

**ДЕРЖАВНА СЛУЖБА УКРАЇНИ З НАДЗВИЧАЙНИХ СИТУАЦІЙ**  
**НАЦІОНАЛЬНИЙ УНІВЕРСИТЕТ ЦИВІЛЬНОГО ЗАХИСТУ УКРАЇНИ**  
**ФАКУЛЬТЕТ ПОЖЕЖНОЇ БЕЗПЕКИ**



**МАТЕРІАЛИ**  
**Всеукраїнської науково-практичної конференції**  
**«ЗАБЕЗПЕЧЕННЯ ПОЖЕЖНОЇ ТА ТЕХНОГЕННОЇ**  
**БЕЗПЕКИ»**

**Харків 2015**

**ДЕРЖАВНА СЛУЖБА УКРАЇНИ З НАДЗВИЧАЙНИХ СИТУАЦІЙ  
НАЦІОНАЛЬНИЙ УНІВЕРСИТЕТ ЦИВІЛЬНОГО ЗАХИСТУ УКРАЇНИ  
ФАКУЛЬТЕТ ПОЖЕЖНОЇ БЕЗПЕКИ**

**МАТЕРІАЛИ  
Всеукраїнської науково-практичної конференції  
«ЗАБЕЗПЕЧЕННЯ ПОЖЕЖНОЇ ТА ТЕХНОГЕННОЇ  
БЕЗПЕКИ»**

**Харків 2015**

Матеріали Всеукраїнської науково-практичної конференції. Забезпечення пожежної та техногенної безпеки.– Х.: НУЦЗУ, 2015. – 210 с.

**Редакційна колегія:**

**Голова**

*Садковий*

*Володимир Петрович*

Ректор Національного університету цивільного захисту України, генерал-лейтенант служби цивільного захисту, доктор наук з державного управління, професор

**Заступники**

*Андронов*

*Володимир*

*Анатолійович*

Проректор Національного університету цивільного захисту України з наукової роботи, полковник служби цивільного захисту, доктор технічних наук, професор

*Удянський*

*Микола*

*Миколайович*

Начальник факультету пожежної безпеки Національного університету цивільного захисту України, полковник служби цивільного захисту, кандидат технічних наук, доцент

**Секретар**

*Чуб*

*Ігор*

*Андрійович*

Начальник кафедри пожежної профілактики в населених пунктах Національного університету цивільного захисту України, полковник служби цивільного захисту, доктор технічних наук, професор

**Технічний секретар**

*Рудаков*

*Сергій*

*Валерійович*

Доцент кафедри пожежної профілактики в населених пунктах Національного університету цивільного захисту України, полковник служби цивільного захисту

**Укладачі не несуть відповідальності за зміст опублікованих матеріалів**

Розгнятуто на засіданні Вченої ради факультету пожежної безпеки  
(Протокол №1 від 21.09.2015 р.)

## ЗМІСТ

### СЕКЦІЯ 1. Пожежна профілактика технологічних процесів

*Афанасенко К.А.*

Вплив нагріву на адгезійну міцність та остаточні напруження компорзиційних матеріалів.....**Ошибка! Закладка не определена.**

*Афанасенко К.А.*

Предварительно пиролизированные стеклопластики с пониженной горючестью.....**Ошибка! Закладка не определена.**

*Басманов А.Е., Кулик Я.С.*

Определения очага горения в обваловании резервуара на основании данных от тепловых датчиков**Ошибка! Закладка не определена.**

*Бородич П.Ю., Будник О.М.*

Дослідження кількісних показників, що характеризують процес дихання.....16

*Гаврилюк А.Ф., Гудим В.І.*

Вплив параметрів бортових електромереж на величину струму короткого замикання, як джерела займання автотранспортних засобів..... 19

*Гарбуз С.В.*

Оценка выбросов паров нефтепродуктов из дыхательных систем резервуаров хранения светлых нефтепродуктов.....21

*Гарбуз С.В.*

Обладнання та методи рекуперації вуглеводневих парів.....23

*Григоренко А.Н.*

Результаты исследования влияния металлсодержащих добавок на деструкцию эпоксиполимеров ..... 24

*Григоренко А.Н.*

Влияние природы дымоподавляющих добавок, используемых в огнезащитных эпоксиполимерах, на состав продуктов пиролиза обработанной древесины .....**Ошибка! Закладка не определена.**

*Катунін А.М.*

Використання дифракційно відбивних покриттів для удосконалення лазерних систем сигналізації ..... 30

*Катунин А.Н.*

Лазерная спекл-велосиметрия объектов со световозвращающей поверхностью, вращающихся плоскости, перпендикулярной направлению распространения луча.....32

*Дунюшкін В.О., Борис О.П.*

Обґрунтування вибору критерію оцінки якості рятувальних стрибкових пневматичних пристроїв..... 34

*Кирилюк А.С.*

Метод определения вероятности возникновения пожара в электроустановках ..... **Ошибка! Закладка не определена.**

*Кирилюк А.С.*

Метод расчета показателей долговечности силовых трансформаторов ..... **Ошибка! Закладка не определена.**

*Коваль О.М., Гуліда Е.М.*

Дослідження оптимальної тактики гасіння пожеж на складах лісоматеріалів деревообробних підприємств.....38

*Коваль О.М.*

Визначення необхідної кількості протипожежних засобів в приміщеннях цехів деревообробних підприємств.....40

*Коритченко К.В.*

Локалізація ландшафтних пожеж вибуховим методом.....42

*Коровникова Н.І., Сфімкін Ф.М*

Пожежна небезпека резервуарів в умовах утворення пірофорних відкладень..... **Ошибка! Закладка не определена.**

*Коровникова Н.І., Польшин І.П.*

Дослідження складу пірофорних відкладень ..... 45

*Кулаков О.В.*

Про застосування національних стандартів ..... 46

*Кулаков О.В.*

Розрахунок температури нагрівання з'єднувальних контактів в системі блискавкозахисту ..... **Ошибка! Закладка не определена.**

*Лагутін Г.І.*

Особливості забезпечення протипожежного захисту підрозділів при їх розташуванні в польових умовах з урахуванням досвіду проведення АТО на сході країни.....50

*Липовой В.О.*

Оцінка утворення горючої концентрації в резервуарах із нафтопродуктами при нерухомому рівні рідини ..... 52

*Липовой В.А.*

Способы предотвращения накопления донных отложений в резервуарах..... 54

*Михайлюк О.П.*

Проблеми нормування протипожежного захисту складів нафти та нафтопродуктів ..... 57

*Михайлюк О.П.*

Проблеми забезпечення пожежної безпеки об'єктів ..... 59

*Олійник В.В.*

Оцінка втрати нафтопродуктів у вигляді випару з резервуарів в результаті малих і великих дихань. **Ошибка! Закладка не определена.**

*Олійник В.В., Звягін М.С.*

Забезпечення пожежної безпеки процесів переробки твердого палива..... 62

*Роянов О.М.*

Підвищення пожежовибухозахисту цехів вуглепідготовки коксохімічних заводів ..... **Ошибка! Закладка не определена.**

*Роянов О.М.*

Оптимізація процесу проведення примусової вентиляції на технологічних установках зберігання ЛЗР та ГР ..... 64

*Тесленко А.А.*

Взаимосвязь техногенной опасности отдельных устройств на производстве и поля индивидуального риска вокруг опасного объекта ..... **Ошибка! Закладка не определена.**

*Тесленко А.А.*

Некоторые вопросы математического моделирования идентификации потенциально опасных объектов **Ошибка! Закладка не определена.**

## **СЕКЦІЯ 2. Пожежна профілактика у населених пунктах та наглядово-профілактична діяльність**

*Адаменко М.І., Кучук Н.Г.*

Моделювання процесу оперативного управління ліквідацією наслідків надзвичайних ситуацій глобального характеру ..... 68

*Баранов М.И., Рудаков С.В.*

Возникновение локальных очагов пожара кабельной продукции при действии на нее сверхтоков ..... 69

*Важинський С.Е.*

Моделювання надзвичайних ситуацій на основі централізованого використання ресурсів засобами веб-сервісів **Ошибка! Закладка не определена.**

*Горносталь С.А., Петухова О.А.*

Особенности возникновения надзвичайних ситуацій на газопроводах 73  
*Горносталь С.А., Петухова О.А.*

Особенности утримання, обліку та нагляду за джерелами протипожежного водопостачання ..... 75

*Доронін С. В., Квітковський Ю. В.*

Забезпечення безпеки в навчальних закладах ..... 77

*Горбань В.Б., Хлевной О.В., Жезло Н.В.*

Оцінка нормативно-правового забезпечення дитячого травматизму внаслідок пожеж за методикою TACTICS ..... 79  
*Іщук В.М., Муха О.В.*

Аналіз та прогноз очікуваного числа виникнення нещасних випадків в підрозділах ДСНС ..... **Ошибка! Закладка не определена.**

*Ковальов П.А., Ревенко Р.Г.*

Дослідження лужного сорбенту, який використовується в регенеративних дихальних апаратах ..... 84  
*Ковалевська Т.М.*

Загальна характеристика методів правового виховання..... 85  
*Єременко В.П., Чудновцев В.М.*

Пожежна безпека у житловому секторі ..... 88  
*Кузик А.Д., Товарянський В. І.*

Залежність температури займання від часу займання хвої молодих соснових насаджень ..... 90  
*Корнієнко О.В., Котильний М.І., Гудович О.Д.*

Результати досліджень з визначення строку придатності деяких вогнезахисних речовин для деревини..... 92  
*Курская Т.Н.*

Повышение точности температурного контроля теплоносителя на АЭС..... 95  
*Луценко Ю.В., Яровий Є.А., Федоров М.С.*

Аналіз небезпеки пожеж в житловому секторі ..... 97  
*Мелещенко Р.Г., Ситников В.В.*

Имитационная модель создания противопожарного барьера ..... **Ошибка! Закладка не определена.**  
*Молодика Є.А., Куріленко М.А.*

Дослідження обвалів, зсувів, повенів, як надзвичайних ситуацій природного характеру..... **Ошибка! Закладка не определена.**  
*Игнатъев А.М., Игнатъев С.А.*

Интеграция базовых движений корпуса школы Чои в специальную подготовку спасателя..... 103  
*Миргород О.В., Корогодська О.В.*

Нові склади бетонів для оптимізації вогнетривких та фізико-механічних властивостей будівельних конструкцій після впливу пожеж ..... **Ошибка! Закладка не определена.**  
*Морщ Е.В., Линчевский Е.А.*

Актуальность учета воздействия аэрозольных продуктов горения на окружающую среду при размещении пожароопасных объектов ..... **Ошибка! Закладка не определена.**  
*Олійник О.Л.*

Рятувальні вежі висотних будівель **Ошибка!** **Закладка не определена.**

*Одинець А.В., Матвійчук Д.Я.*

Щодо удосконалення статистичного обліку пожеж та їх наслідків в Україні ..... **Ошибка!** **Закладка не определена.**

*Островерх О.О.*

Щодо обмеження втручання у діяльність суб'єктів господарювання ..... **Ошибка!** **Закладка не определена.**

*Петухова Е.А., Горносталь С.А., Щербак С.Н.*

Визначення робочих характеристик пожежних кран-комплектів ..... **Ошибка!** **Закладка не определена.**

*Подорожняк А.О., Любченко Н.Ю., Герасимов С.В.*

Контроль за частотним розподіленням радіосигналів ..... **Ошибка!** **Закладка не определена.**

*Пономаренко Р.В., Алейников А.І.*

Дослідження дій керівника органу управління під час рятувальних робіт ..... **Ошибка!** **Закладка не определена.**

*Паснак І.В.*

Аналіз впливу параметрів вулично-дорожньої мережі на тривалість слідування та безпеку руху пожежного автомобіля **Ошибка!** **Закладка не определена.**

*Попов В.М.*

Моделювання оптимальної структури територіальної системи техногенної безпеки при формуванні місії програми її розвитку... ..... **Ошибка!** **Закладка не определена.**

*Прібилєв Ю.Б.*

Технологія побудови систем автоматичного пожежогасіння на платформі продуктів компанії NATIONAL INSTRUMENTS..... **Ошибка!** **Закладка не определена.**

*Пушкаренко А.С.*

Повышение предела огнестойкости железобетонных конструкций ..... **Ошибка!** **Закладка не определена.**

*Руденко Д.В.*

Розширення тактичних можливостей пожежних аеродромних автомобілів з метою гасіння пожеж у фюзеляжах літаків ..... **Ошибка!** **Закладка не определена.**

*Стрілець В.М., Бородич П.Ю.*

Дослідження показника легеневої вентиляції при різних умовах роботи ..... **Ошибка!** **Закладка не определена.**

*Тараненкова В.В., Михайловский М.Ю., Волынка Л.Б.*

Декоративные доломитовые вяжущие для внешней и внутренней отделки зданий ..... **Ошибка!** **Закладка не определена.**

*Тараненкова В.В., Какурина Л.В.*



Перспективные вяжущие материалы для ловушек расплава активной зоны ядерного реактора.. **Ошибка! Закладка не определена.**  
*Уханський Р.В., Довгошеєва Н.М., Голікова С.Ю., Балло Я.В.*

Розроблення посібника по практичному застосуванню ДБН В.1.1-7 "Пожежна безпека об'єктів будівництва"**Ошибка! Закладка не определена.**

*Уханський Р.В., Довгошеєва Н.М., Голікова С.Ю., Балло Я.В.*

Актуальні проблеми утримання обліку та перевірки технічного стану джерел зовнішнього протипожежного водопостачання.....141

*Федоренко М.П., И.А. Чуб*

Разработка критериев количественной оценки уровня пожаровзрывобезопасности объекта.....143

*Федюк І.Б.*

Протипожежний захист спеціальних споруд, в яких зберігаються вибухові речовини.....145

*Федюк Я.І.*

Визначення масової швидкості вигорання та нижчої теплоти згорання для неоднорідного пожежного навантаження .....149

*Ференц Н.О.*

Пожежна безпека акумуляторних станцій.....151

*Фесенко Г. В., Ляшенко Г. А., Черепнев И. А.*

Применение низкоэнергетических информационных электромагнитных излучений для лечения некоторых профессиональных заболеваний пожарных.....153

*Черепньов І. А., Фесенко Г. В., Біліченко В. М.,*

Діагностика стану організму людини після уражень, отриманих під час пожежі, на основі вимірювання власних електромагнітних випромінювань.....155

*Чернуха А.М.*

Програма для проведення гідравлічного розрахунку кільцевих водопровідних мереж.....159

*Чернуха А.А.*

Альтернативные параметры при определении эффективности действия огнезащитных средств для древесины.....160

*Чернуха А.А., Горшков В.Г.*

Исследования покрытия на основе ксерогеля.....162

*Чуб И.А.*

Моделирование задачи определения Т-этапной программы повышения уровня безопасности региона.....163

*Чуб И.А., Матухно В.В.*

Підвищення пожежовибухобезпеки об'єктів нафтопереробного комплексу за рахунок оптимального розміщення установок з можливіми вибухами газоповітряних сумішей.....166

*Чуб И.А., Неронов А.А.*

Моделирование характеристик зоны загрязнения при локализации и ликвидации аварийного разлива нефти.....168

*Швец С.В., Цирдя А.В.*

Безпечна експлуатація високовольтних ліній при дослідженнях термомеханічних автоколивань.....169

*Харченко В.Ф., Швец С.В., Баранов С.Б.*

Забезпечення надійності систем протипожежного захисту за рахунок використання альтернативних джерел електричної енергії.....171

*Щербак С.М., Зуй О.С.*

Дослідження сильного вітру, як надзвичайної ситуації природного характеру.....173

*Якіменко М.Л.*

Експериментальний рятувальний засіб для рятування людей на водних об'єктах.....**Ошибка! Закладка не определена.**

### **СЕКЦИЯ 3. Системы пожарной та технологической автоматики**

*Антошкин А.А.*

Формирование распределительной сети спринклерных установок водяного пожаротушения с учетом выбранной схемы размещения оросителей .....**Ошибка! Закладка не определена.**

*Антошкин А. А.*

Выбор схемы размещения спринклерных оросителей с учетом топологии распределительной сети.....179

*Бондаренко С.Н., Калабанов В.В., Алферов С.Г.*

Линейный извещатель пламени с возможностью позиционного обнаружения .....**Ошибка! Закладка не определена.**

*Бондаренко С.Н., Жук Д.А.*

Експериментальне визначення характеристик модулів порошкового пожежогасіння.....

**Ошибка! Закладка не определена.**

*Головатенко С.В.*

Внедрение элементов пожарной автоматики в интеллектуальные системы энергосбережения зданий **Ошибка! Закладка не определена.**

*Гусева Л.В., Панина Е.А.*

Обработка информации в системах управления пожарной безопасностью .....**Ошибка! Закладка не определена.**

*Гусева Л.В., Панина О.О*

Моделювання роботи спринклерної установки пожежогасіння..187

*Дуреев В.А.*

Математическая модель чувствительного элемента теплового пожарного извещателя с терморезистором.....

**Ошибка! Закладка не определена.**

*Дуреев В.А.*

Модель стационарного поверхностного разрушения композиционного покрытия с учетом коэффициента отражения излучения... 189

*Дерев'янку О.А., Калабанов В.В., Алфьоров С.Г.*

Аналіз стану та тенденцій розвитку хемоіонізаційних датчиків полум'я..... **Ошибка! Закладка не определена.**

*Литвяк А. Н.*

Исследование расходных характеристик распределительных сетей спринклерных автоматических систем водяного пожаротушения помещений класса ОН1 ..... **Ошибка! Закладка не определена.**

*Литвяк А.Н.*

Расчет звукового поля пожарного оповещателя в производственном помещении..... **Ошибка! Закладка не определена.**

*Маляров М.В.*

Використання сучасних інформаційних технологій при підготовці фахівця ДСНС ..... **Ошибка! Закладка не определена.**

*Маляров М.В.*

Використання пакету MATHCAD для визначення фрактальної розмірності просторових структур **Ошибка! Закладка не определена.**

*Мурин М.Н.,*

Задача управления распределения ограниченных ресурсов проекта ..... **Ошибка! Закладка не определена.**

*Мурин М.Н., Бетин А.В.*

Определение геометрических параметров пожарных водоемов автоматических установок водяного пожаротушения..... **Ошибка! Закладка не определена.**

*Паніна О.О., Гусева Л.В.*

Використання методу сценарного дослідження для моделювання загрози потенційно небезпечного об'єкта..... 201

*Паніна О.О., Гусева Л.В.*

Система контролю знань слухачів ..... 203

*Христич В.В., Маляров М.В., Паніна О.О.*

Можливості вдосконалення систем управління силами і засобами ДСНС України ..... 206

*Христич В.В., Панина Е.А., Гусева Л.В.*

Використання ГІС в системі реагування на надзвичайні ситуації в Україні ..... 208

## СЕКЦІЯ 1. ПОЖЕЖНА ПРОФІЛАКТИКА ТЕХНОЛОГІЧНИХ ПРОЦЕСІВ ВИРОБНИЦТВ ТА ТЕХНОГЕННА БЕЗПЕКА.

УДК 614.8

*К.А. Афанасенко, викладач, НУЦЗУ*

### **ВПЛИВ НАГРІВУ НА АДГЕЗІЙНУ МІЦНІСТЬ ТА ОСТАТОЧНІ НАПРУЖЕННЯ КОМПОЗИЦІЙНИХ МАТЕРІАЛІВ**

Одними з факторів, що мають суттєвий вплив на фактичну міцність та фізико-механічні властивості полімерних композиційних матеріалів є адгезійна взаємодія складових системи полімер-наповнювач та остаточні напруження на межі розподілу при утворенні сполуки [1].

При вивченні адгезії на макрозразках кількісною мірою сил зчеплення адгезиву з субстратом у випадку, коли контактуючі речовини знаходяться у твердому або високоеластичному стані, служить адгезійна міцність або питома робота адгезії.

Остаточні температурні напруження ( $\tau_T$ ) пов'язані з хімічною і термічною усадками, що виникають у зразках при їх затвердінні та подальшому охолодженні, а також залежать від фізико-механічних характеристик компонентів армованої системи. Після затвердіння та охолодження смола стає розтягнутою, а волокна стиснутими [2].

Виходячи з того, що остаточні температурні напруження обумовлені термічною та хімічною усадкою полімеру [3], можна вважати, що температурні напруження для багатьох термореактивних в'язучих (наприклад, епоксидних) у високоеластичному стані пов'язані лише з хімічною усадкою (термічна усадка майже відсутня).

Процес перетворення олігомеру в сітчастий полімер часто проходить при температурах, що значно перевищують температуру скловання ствердженого полімеру. В таких умовах адгезійна міцність дуже мала, тому усадочні напруження, що виникають, можуть релаксувати.

В роботі проводилося дослідження остаточних температурних напружень та адгезійної міцності склопластиків на основі фенольної та епоксидної смоли. Випробування проводили в інтервалі температур 20<sup>0</sup>С-200<sup>0</sup>С.

Вимірювання адгезійної міцності та остаточних температурних напружень проводились окремо при дискретному нагріванні зразків матеріалів з кроком температури  $\Delta T=20^0\text{C}$ .

Як видно з даних, що представлені на рисунках 1 та 2, збереженню високих значень остаточних температурних напружень для фенольної композиції у високоеластичному стані відповідають відносно високі показники адгезійної міцності.

Відомо, що епоксидні та фенольні в'язучі при близьких значеннях їх молекулярного еквівалента утворюють реактопласти з мінімальною різницею щільності зшивки. Непрямим свідченням цьому є приблизно рівні показники динамічного модуля пружності у вискоеластичному стані. Отже, представленим системам повинні відповідати близькі значення хімічної усадки та показники остаточних напружень при температурах вище склоподібного переходу.

Тому можна припустити, що в даному випадку виникає зміна хімічної структури фенольного в'язучого, як за рахунок подальшого структурування, так і за рахунок процесів деструкції.

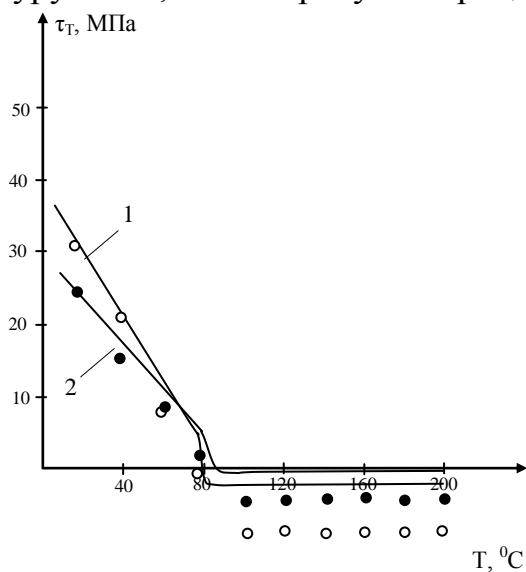


Рисунок 1- Залежність термомпружних остаточних напружень при різних температурах випробувань для епоксидного (1) та фенольного (2) в'язучого

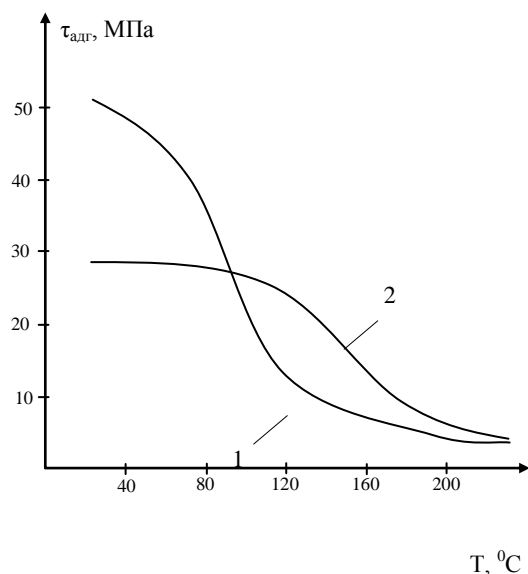


Рисунок 2- Залежність адгезійної міцності при різних температурах випробувань для епоксидного (1) та фенольного (2) в'язучого

Таким чином, падіння міцності адгезійних зв'язків на початкових стадіях термічної деструкції безпосередньо пов'язано з послабленням взаємодії на межі розподілу гетерогенної системи, що супроводжується різким зниженням хімічних усадочних напружень.

При випробуваннях, не дивлячись на високі початкові значення ( $\tau_T$ ), композит на основі епоксидного в'язучого показав порівняно низьку термічну стабільність, ніж композит на основі фенольного в'язучого. Такий зв'язок адгезії та усадки має місце, коли слабкою ланкою матеріалу є межа розподілу і руйнування під дією підвищених температур починається саме на цій межі.

#### ЛІТЕРАТУРА

1. Пластики конструкционного назначения (реактопласты)/ Под ред. Е.Б. Тростянской. - М.: Химия, 1974.-304 с.

2. П.А. Білим, О.П. Михайлик, К.А. Афанасенко. Про розшарування склопластиків в умовах підвищених температур // Збірник наукових праць УЦЗУ, № 21.- С. 45-51.
3. Горбаткина Ю.А., Хазанович Т.Н. - В кн.: Пятый Всесоюзный съезд по теоретической и прикладной механике. Аннотация докладов. Алма-Ата: Изд-во "Наука" Казахской ССР, 1981.- С. 119.

**УДК 536.46**

*К.А. Афанасенко, преподаватель, НУГЗУ*

### **ПРЕДВАРИТЕЛЬНО ПИРОЛИЗИРОВАННЫЕ СТЕКЛОПЛАСТИКИ С ПОНИЖЕННОЙ ГОРЮЧЕСТЬЮ**

Предварительный пиролиз слоистых пластиков получил направленное применение для стабилизации их износостойких характеристик и стабилизации тепловой деформации готового изделия в ходе эксплуатации при знакопеременных температурах. Процесс заключается в карбонизации отвержденного связующего, в котором образуется наибольшее количество прочного кокса. Традиционно пиролиз проводят в атмосфере инертного газа или в вакууме при температуре близкой к 800 °С со скоростью нагрева 1-8 град/мин. В этих условиях для фенолоформальдегидных смол конденсированный остаток может достигать 35-40%.

В работе изучено влияние времени предварительного пиролиза стеклопластиков на характер горения их поверхности под действием плоской волны прогрева. Тепловое воздействие на поверхность образца осуществляли с помощью прижатой к образцу плоской стальной пластины, нагретой до 800 °С нихромовым нагревателем мощностью ~600 Вт. После нагрева и отвода в сторону стальной пластины пластик воспламенялся и горел, в течение 20-30 сек. После остывания он подвергался повторному тепловому воздействию. В этом случае после отвода пластины горение его наблюдалось, не более 20 сек. По мере роста числа воздействий менялся вид поверхности образца: на поверхности появился черный карбонизированный слой. С увеличением числа воздействий на поверхности наблюдалось появление чистых участков стеклоткани. Для стеклопластика, подверженного предварительному пиролизу как после первого, так и после всех последующих воздействий на поверхности наблюдался черный карбонизированный слой, а время самостоятельного горения не превышало 10 сек. Наблюдаемая тенденция имеет формальное соответствие с понижением теплопроводности поверхностного карбонизированного слоя. Одновременно он выполняет роль теплозащитного экрана и огнезамедлительного струк-

турного образования с частично деструктурированной структурой и повышенной температурой его пламенного горения [1], что подтверждается данными температурных кривых по глубине стеклопластика, которые измерялись по мере его нагрева.

Таким образом, предварительный пиролиз фенольного стеклопластика способствует образованию «стабильного» карбонизированного слоя, что приводит к изменению теплопроводности материала, оказывая огнезащитное действие.

### **ЛИТЕРАТУРА**

1. Бахман И.Н. / Горение гетерогенных и газовых систем // И.Н. Бахман, В.И. Кодолов, К.И. Ларионов.- Черноголовка, 1986, с. 186.

### **УДК 614.8**

*А.Е. Басманов, д-р техн. наук, профессор, гл. науч. сотр., НУГЗУ  
Я.С. Кулик, адъюнкт, НУГЗУ*

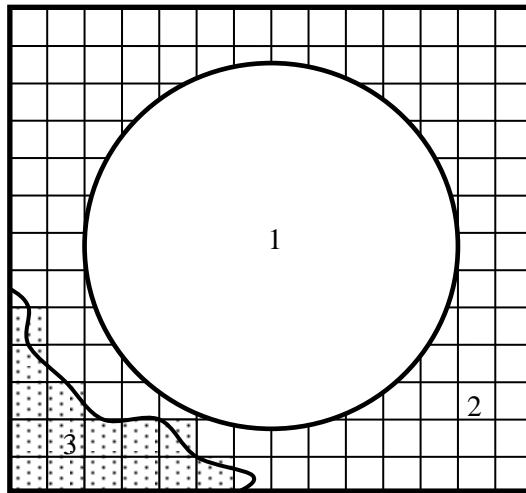
### **ОПРЕДЕЛЕНИЯ ОЧАГА ГОРЕНИЯ В ОБВАЛОВАНИИ РЕЗЕРВУАРА НА ОСНОВАНИИ ДАННЫХ ОТ ТЕПЛОВЫХ ДАТЧИКОВ**

Одной из опасных чрезвычайных ситуаций в резервуарном парке с нефтепродуктами является разлив нефтепродукта в обваловании резервуара и дальнейшее его воспламенение. Таким образом, возникает задача определения очага горения и подачи огнетушащего вещества именно в этот очаг, а не по всей площади внутри обвалования резервуара.

В работе [1] построена математическая модель теплового воздействия пожара в обваловании на чувствительный элемент теплового пожарного извещателя. Модель позволяет определить время срабатывания датчика, но не позволяет определить очаг чрезвычайной ситуации – расположения и размеров разлива.

Целью работы является построение алгоритма определения очага горения нефтепродукта в обваловании резервуара по информации от тепловых пожарных извещателей, расположенных на резервуаре и его обваловании.

Разобьем пространство внутри обвалования на отдельные области с помощью прямых, равноотстоящих друг от друга и параллельных сторонам обвалования. Будем аппроксимировать область разлива нефтепродукта с помощью полученных таким образом прямоугольных областей (рис. 1).



**Рис. 1 – Разбиение пространства внутри обвалования на отдельные области: 1 – резервуар; 2 – пространство внутри обвалования; 3 – область разлива и ее аппроксимация**

Будем также предполагать, что область горения представляет собой односвязную область, а ее граница – односвязная, если разлив не охватывает полностью резервуар, и двухсвязная, если разлив охватывает резервуар. Это означает, что разлив является сплошным и внутри него не может быть негорящих «пятен».

Пусть на резервуаре и обваловании установлены  $m$  тепловых пожарных извещателей  $\{I_1, I_2, \dots, I_m\}$ . Для каждого из возможных разливов  $\omega_i$  определим тепловой поток, приходящийся на каждый из извещателей.

Составим множество возможных вариантов разлива  $P_i$ , при которых этот извещатель срабатывает, и множество возможных вариантов разлива  $Q_i$ , при которых он не срабатывает:

$$P_i = \{\omega_{i_1}, \omega_{i_2}, \dots, \omega_{i_p}\}, \quad Q_i = \Omega \setminus P_i.$$

Предположим теперь, что произошло срабатывание извещателей  $I_{i_1}, I_{i_2}, \dots, I_{i_k}$ , а извещатели  $I_{i_{k+1}}, I_{i_{k+2}}, \dots, I_{i_m}$  не сработали. Это означает, что множество всех возможных разливов, которые приводят к данному набору сработавших и несработавших извещателей, имеет вид

$$\Omega_0 = P_{i_1} \cap P_{i_2} \cap \dots \cap P_{i_k} \cap Q_{i_{k+1}} \cap Q_{i_{k+2}} \cap \dots \cap Q_{i_m},$$

т.е. берется пересечение всех множеств разливов, при которых срабатывают извещатели  $I_{i_1}, I_{i_2}, \dots, I_{i_k}$ , и пересечение всех множеств разливов, при которых не срабатывают извещатели  $I_{i_{k+1}}, I_{i_{k+2}}, \dots, I_{i_m}$ . Знание множе-



ства возможных разливов позволяет определить минимально возможный разлив  $\omega_i$ :

$$\omega_{\min} = \bigcap_{\omega_j \in \Omega_0} \omega_j,$$

и максимально возможный разлив

$$\omega_{\max} = \bigcup_{\omega_j \in \Omega_0} \omega_j.$$

Это означает, что огнетушащее вещество должно быть подано таким образом, чтобы покрыть область  $\omega_{\max}$ .

Построен алгоритм определения очага горения нефтепродукта в обваловании резервуара по информации от тепловых пожарных извещателей, расположенных на резервуаре и его обваловании.

## СПИСОК ЛИТЕРАТУРИ

1. Басманов А.Е. Математическая модель нагрева температурного датчика под тепловым воздействием пожара разлива нефтепродукта / А.Е. Басманов, Я.С. Кулик, А.А. Михайлюк // Проблемы пожарной безопасности. – Х.: НУГЗУ, 2012. – № 32. – С. 17-21.

**УДК 614.84**

*Бородич П.Ю., канд.техн.наук, доцент, доцент кафедры ПтаРП, НУЦЗУ*

*Будник О.М., студент, НУЦЗУ*

## ДОСЛІДЖЕННЯ КІЛЬКІСНИХ ПОКАЗНИКІВ, ЩО ХАРАКТЕРИЗУЮТЬ ПРОЦЕС ДИХАННЯ

Процес дихання характеризується великою кількістю різноманітних показників, найбільш важливими з яких є частота дихання, життєва ємність легень, легенева вентиляція, мертвий простір, газообмін у легенях людини, доза споживання кисню.

В залежності від ступеня важкості робіт, які виконуються у протигазах, усі види робіт (вправ) поділяються на 4 групи: легка, середня, важка, дуже важка. При конструюванні та іспитах ізолюючих апаратів виходять з таких показників частоти дихання:

- повний спочинок – 15 дихальних циклів у хвилину;
- робота середньої важкості – 20 дихальних циклів у хвилину;

- робота важка – 25 дихальних циклів у хвилину;
- дуже важка робота – 30 дихальних циклів у хвилину.

Одним з основних параметрів, який характеризує вентиляційну функцію легень, є об'єм одного вдиху (видиху) або *дихальний об'єм*  $V_d$ . За спокійного стану людина вдихає та видихає близько 0,5 літри повітря. Зі збільшенням навантаження дихальний об'єм повітря зростає.

Сума об'ємів дихального, додаткового та резервного повітря називається *життєвою ємністю легень (ЖЄЛ)*. ЖЄЛ показує об'єм повітря, яке людина здатна видихнути з легень після глибокого вдиху, та характеризує її фізичний розвиток. За більшого значення ЖЄЛ органи дихання можуть забезпечити виконання більш інтенсивної та тривалої фізичної роботи. У нетренованої дорослої людини ЖЄЛ (її визначають за допомогою спірометра) у середньому дорівнює 3,5 л, у тренованої – близько 5 л (тобто дихальний мішок регенеративного дихального апарата не повинен мати корисну місткість менше 5 л), але може бути і більше. Таким чином, ізолюючий апарат повинен забезпечити вдих, який дорівнює ЖЄЛ. Це здійснюється за рахунок запасу газоповітряної суміші і подачі додаткової кількості повітря легенеvim автоматом.

Найбільш поширеною і важливою характеристикою вентиляційної функції легень, яку використовують у більшості розрахунків, пов'язаних з обґрунтуванням вимог до створення та експлуатації засобів індивідуального захисту органів дихання, є *легенева вентиляція*  $\omega_d$ . Вона визначається кількістю повітря, що циркулює в легенях за одиницю часу. Оскільки це об'ємна кількість повітря, що протягом 1 хвилини вдихає або видихає людина, то легенева вентиляція дорівнює результату множення частоти дихання  $f$  на дихальний об'єм  $V_d$  повітря:

$$\omega_d = f \cdot V_d . \quad (1)$$

У стані спокою доросла людина робить 15-18 дихальних рухів (дихальних циклів) у хвилину, дихальний об'єм (або глибина дихання) у цьому випадку дорівнює близько 0,5 л, а легенева вентиляція, відповідно, 7-9 л/хв. При фізичному навантаженні, яке супроводжується прискоренням окислювальних процесів в тканинах та підвищенням їх потреби в кисню, показники всіх трьох параметрів збільшуються. Дуже важке фізичне навантаження характеризується частотою дихання до 40-45  $хв^{-1}$ , глибиною 3,5–4 л та легеневою вентиляцією до 150 л/хв (останній показник, до речі, зумовлює тактико-технічні вимоги до легенеvim автоматів резервуарних та регенеративних апаратів).

У той час, за нормами Системи стандартів безпеки праці (ССБП), легенева вентиляція під час роботи в засобах індивідуального захисту органів приймається:

- повний спокій – 12,0 л/хв;
- робота середньої важкості – 30,0 л/хв;
- тяжка робота – 60,0 л/хв;
- дуже тяжка робота – 84,0 л/хв.

Деяке розходження з наведеним раніше пояснюється особливостями дихання та роботи в апаратах. Так, навіть перебування в апараті у стані повного спокою дещо збільшує частоту дихання, а дуже велике фізичне навантаження не може здійснюватись протягом часу, який перевищує декілька хвилин. Тобто дуже тяжка робота являє собою чергування дуже великого фізичного навантаження та навантаження середнього рівня.

**Мертвий простір** визначається об'ємом повітря, який не бере участі в процесі газообміну. Мертвий простір складається з мертвих просторів людини і безпосередньо апарата. Мертвий простір людини дорівнює сумі об'ємів повітря, що залишається в носовій порожнині, гортані, трахеї, бронхах і бронхіолах при видиху. Об'єм мертвого простору в дорослої людини досить великий і складає в середньому 140 мл. Кожний апарат має свій мертвий простір. За вимогами ССБП об'єм мертвого простору проти газів не повинен перевищувати під час користування дихальною маскою 200 мл.

Оскільки повітря, що не бере участі в процесі газообміну, містить мало кисню й значною мірою забруднене вуглекислим газом, воно шкідливо впливає на процес дихання. Тому мертвий простір іноді називають **шкідливим простором**.

Важливою характеристикою, особливо під час розгляду регенеративних дихальних апаратів, є **доза  $q$  споживання кисню**, яка визначається споживанням кисню  $\omega_s$ , який поглинає людина з повітря. Кількість визначається як результат помноження легеневої вентиляції на долю відбору кисню  $S_0$  людиною в процесі дихання ( $S_0$  ще називають **коефіцієнтом відбору кисню** з дихальної суміші):

$$q = \omega_s = \omega_l \cdot S_0. \quad (2)$$

Споживання кисню є похідною від частоти серцевих скорочень в особи, яка виконує роботу, і характеризується даними, що приведено в таблиці 2.7. Для газодимозахисників, які працюють в регенеративних дихальних апаратах, доза споживання повітря оцінюється в середньому як при виконанні роботи середньої ваги. Тому для таких апаратів захисту постійна подача, яка дорівнює дозі споживання кисню, дорівнює:

$$q = \omega_l \cdot (S_{\text{вд02}} - S_{\text{вд02}}) = 30 \cdot 0,0455 = 1,365 \text{ [л/хв]}, \quad (3)$$

де  $S_{\text{вд02}} \approx 0,2095$  - доля кисню у вдихуваному повітрі;

$S_{\text{вид}02} \approx 0,164$  - доля кисню у вдихуваному повітрі.

**УДК 656.13:614.84**

*А.Ф. Гаврилюк<sup>1</sup>, В.І. Гудим<sup>1,2</sup>, д-р. техн. наук, професор*  
*(<sup>1</sup>Львівський державний університет безпеки життєдіяльності*  
*<sup>2</sup>Краківська політехніка)*

## **ВПЛИВ ПАРАМЕТРІВ БОРТОВИХ ЕЛЕКТРОМЕРЕЖ НА ВЕЛИЧИНУ СТРУМУ КОРОТКОГО ЗАМИКАННЯ, ЯК ДЖЕ- РЕЛА ЗАЙМАННЯ АВТОТРАНСПОРТНИХ ЗАСОБІВ**

За останні п'ятнадцять років в Україні виникло близько 50 тис. пожеж наавтомобільних транспортних засобах (АТЗ), в наслідок яких загинуло 546 та постраждало 1582 особи[1]. Однією із причин виникнення пожеж на АТЗ є нагрівання провідників бортових електромереж, яке спричинене струмами короткого замикання (КЗ), перенавантаження, а також іскрінням, яке може утворюватися за різних причин [2]. У зв'язку з цим виникає задача визначення величини струму КЗ, як визначального фактора температури нагрівання ізольованого провідника бортової електромережі АТЗ.

Струм КЗ може виникати внаслідок пошкодження ізоляції через її тріскання чи протирання, або випадкові контакти елементів електричних мереж, які знаходяться під напругою, з елементами кузова, а також через зменшення діелектричної стійкості ізоляції, що визначається її тепловим зношуванням [4]. Залежно від типу автомобіля, характеристик акумуляторної батареї (АКБ) чи генератора, а також конструкції провідників значення струмів КЗ будуть різні.

В реальних умовах струм КЗ буде залежати від параметрів генератора постійної напруги, який може забезпечувати живлення бортової електромережі автономно, або паралельно з АКБ. У випадку паралельного живлення значення струму КЗ буде значно більше, оскільки внутрішній опір паралельно з'єднаних джерел буде щонайменше у два рази менший від внутрішнього опору кожного з них. Крім того обмежувати струм КЗ будуть перехідні опори в місцях контактів, значення яких знаходиться в межах 0,005 – 0,01 Ом [4], опору провідників, який залежить від площі поперечного перерізу та довжини, а також опору в місці КЗ.

Найбільш небезпечним місцем виникнення КЗ є моторний відсік [5], де присутня підвищена температура та наявність легкозаймистих та горючих рідин, що складає велику пожежну навантагу, а також зона розміщення поливного баку. Третя зона – салон автомобіля, де знаходиться велика кількість синтетичних та полімерних матеріалів, якими

обшивається та оздоблюється салон. Враховуючи сказане, довжини провідників, які можуть утворювати контур КЗ можуть становити від 1 до 4 м.

Величина струму короткого замикання який може виникати у бортових електромережах АТЗ визначається з рівності:

$$I_{KЗ} = \frac{U_{AKБ}}{R_{вн} + R_{пер} + R_{KЗ} + R_{пр}} \quad (1)$$

де,  $I_{KЗ}$  – струм КЗ, А;  $U_{AKБ}$  – напруга акумуляторної батареї, В;  $R_{вн}$  – внутрішній опір АКБ, Ом;  $R_{пер}$  – перехідний опір контактів, Ом;  $R_{KЗ}$  – опір дуги КЗ, Ом;  $R_{пр}$  – опір контура, де виник струм КЗ, Ом;

Злітературних джерел встановлено, що напруга справної АКБ лежить в межах  $U_{AKБ} = 12..14$  В; сума опорів перехідних контактів становить 0,05-0,1 Ом; опір дуги КЗ лежить в межах 0,03-0,07 Ом. Площа поперечного перерізу найбільш типових провідників бортових електромереж АТЗ складає 1 мм<sup>2</sup>, 1,5 мм<sup>2</sup> та 2,5 мм<sup>2</sup>.

Для визначення внутрішнього опору АКБ було проведено експериментальне дослідження (дослідженню піддавалися АКБ як вітчизняних так і зарубіжних марок АТЗ), та встановлено, що його величина лежить в межах 0,017-0,018 Ом.

Струм КЗ з використання виразу (1) для провідників бортової електромережі марки ПВ площею поперечного перерізу 1 мм<sup>2</sup>, 1,5 мм<sup>2</sup> та 2,5 мм<sup>2</sup> становитиме 59 А, 62 А та 65 А відповідно, який буде нагрівати провідник по всій його довжині.

#### ЛІТЕРАТУРА:

1. Офіційний сайт Українського науково-дослідного інституту цивільного захисту: <http://www.undicz.mns.gov.ua/content/>. [Електронний ресурс] / Розділ Статистика / Аналіз масиву карток обліку пожеж, режим доступу до посилання: <http://www.undicz.mns.gov.ua/content/amkop.html>.
2. Гудим В.І. Аналіз систем та агрегатів автотранспортних засобів за рівнем пожежної небезпеки / В.І. Гудим, А.Ф. Гаврилюк // Пожежна безпека : зб. наук. пр. – Львів : ЛДУБЖД, 2013. – №23. – С. 58-63.
3. Смелков Г. И. Пожарная опасность электропроводок при аварийных режимах. – М.: Энергоатомиздат, 1984. – 184 с
4. Гудим В.І. Діагностика стану з'єднань в електричних мережах шляхом контролю перехідних опорів / В.І. Гудим, Г.П. Столярчук, Ю.І. Рудик // Пожежна безпека : зб. наук. пр. – Львів : ЛДУБЖД, 2005. – №6. – С. 142- 147.

5. А.Ф. Гаврилюк Экспериментальное определение пожарной опасности изоляционных материалов бортовых электросетей транспортных средств /А.Ф.Гаврилюк, В.И. Гудым, В.Л. Петровский// Вестник Командно-инженерного института МЧС республики Беларусь: Зб.наук. тр.-2014.-№1 (19).-С. 32-37.

**УДК 622.692.2**

*Гарбуз С.В., адъюнкт НУГЗУ*

## **ОЦЕНКА ВЫБРОСОВ ПАРОВ НЕФТЕПРОДУКТОВ ИЗ ДЫХАТЕЛЬНЫХ СИСТЕМ РЕЗЕРВУАРОВ ХРАНЕНИЯ СВЕТЛЫХ НЕФТЕПРОДУКТОВ**

Серьезную экологическую и пожарную опасность представляют выбросы паров нефтепродуктов из дыхательных систем резервуаров нефтебаз, которые классифицируют как «малые» и «большие» дыхания. Чтобы оценить массу паров бензина при выбросах от «больших дыханий», необходимо знать вытесняемый объем и концентрацию паров бензина в газовом пространстве в момент «большого дыхания». При каждом «большом дыхании» в атмосферу может вытесняться объем бензино-воздушной смеси равный освободившемуся объему резервуара. Остаток бензина в опорожненном резервуаре составляет не менее 20% от полного объема резервуара.

Для прогнозирования концентрации паров бензина в газовой полости резервуара достаточно оценить минимальные и максимальные ее значения. По закону Дальтона общее давление в замкнутом газовом объеме резервуара будет суммироваться из парциального давления воздуха (атмосферное давление 101,3 кПа) и парциального давления паров бензина (давление насыщения). Зная отношение парциального давления паров бензина к общему давлению, можно определить концентрацию паров бензина в бензовоздушной смеси (БВС) в газовой полости резервуара [1]. Данные о давлении насыщения приняты по Н.Б. Варгафтику [2], а также могут быть получены по уравнению Антуана [3].

Концентрация паров бензина в замкнутой (герметичной) газовой полости резервуара повышается за счет упругости паров и при длительном хранении достигает своего наибольшего значения, при этом в газовой полости устанавливается давление равное ( $p_n + p_o$ ). В соответствии с законом Дальтона отношение объемов двух газов (воздуха и паров бензина) будет определяться их парциальными давлениями. Парциальное давление паров бензина при этом равно давлению насыще-

ния, а парциальное давление воздуха – атмосферному давлению воздуха. С учетом изложенного, концентрацию паров бензина в газовом объеме можно определить по формуле (табл 1):

$$c_{п} = 100 p_{н} / (p_{н} + p_{о}), \% \text{ об.},$$

где:  $p_{н}$  – давление состояния насыщения при температуре хранения, кПа;

$p_{о}$  – атмосферное давление воздуха, кПа.

Максимальные значения концентрации паров бензина в газовой полости резервуара будут значительно выше табличных значений по причине того, что при постоянном испарении бензина в резервуаре будут многочисленные «малые дыхания» (из дыхательного клапана), при каждом из них будет вытесняться порция более бедной смеси, находящаяся в верхней части газовой полости резервуара. Количество «малых дыханий» летом в дневное время в период между «большими дыханиями» будет измеряться сотнями, а объем каждого выброса будет составлять до 2% объема газовой полости.

Таблица 1.

Давление (кПа) насыщения бензина и концентрация (% об.) паров бензина в зависимости от температуры хранения бензина, устанавливающиеся в газовой полости абсолютно герметичного резервуара

Температура хранения бензина, °С	+30 (лето)	+5 (осень-весна, или при подземном хранении зимой)	-25(при наземном хранении зимой)
Давление насыщения бензина, кПа	16,8	5,3	2
Концентрация паров бензина в газовой полости резервуара, % об.	15	5	2

По данным, приведенным в СНиП 2.04.05–91, объемная концентрация в БВС может в 2 – 3 раза превышать значения (табл. 1), которые могут установиться в абсолютно герметичном резервуаре. На крупных нефтебазах с большим грузооборотом каждый резервуар может заполняться и опорожняться до нескольких десятков раз в течение года, и потери от испарения могут стать весьма значительными.

Плотность паров бензина  $\rho_{п}$  может быть определена из закона Авогадро с учетом поправки на температуру хранения:

$$\rho_{п} = \frac{\dot{I} \mu}{V \mu} \cdot \frac{T_0}{T}, \text{ кг/м}^3$$

где:  $\dot{I} \mu = 97$  – молярная среднефракционная масса паров бензина, кг/кмоль;

$V \mu = 22,4$  – молярный объем паров бензина, м<sup>3</sup>/кмоль;  $T_0$  = стандартная температура (273), К;  $T = (273+1)$  – температура хранения бензина, К;

t – температура хранения, °С.

Масса паров бензина в газовом пространстве резервуара  $M_{\Gamma}$  будет пропорциональна объемной концентрации  $C_{\Pi}$ , объему газового пространства  $V_{\Pi}$  и плотности  $\rho_{\Pi}$ , т. е.:

$$M_{\Gamma} = (\rho_{\Pi} \cdot V_{\Pi} \cdot C_{\Pi}) / 100, \text{ кг}$$

где:  $V_{\Gamma} = 0,8V$ ;  $V$  – объем резервуара,  $\text{м}^3$ .

Результаты расчетов потерь бензина от одного «большого дыхания» резервуара приведены в табл. 2.

Таблица 2. Потери бензина от одного «большого дыхания» резервуаров

Емкость резервуара, $\text{м}^3$	Лето	Весна-осень	Зима	Лето (при использовании холодильной установки)
15	9-16	2,5-7,4	1,1-6,7	0,4-0,5
20	12-21	3,3-10	1,5-8,9	0,5-0,7
30	18-32	4,9-15	2,2-13	0,7-1,1
40	24-42	6,6-20	3,0-18	1,0-1,5
500	302-529	82-247	37-222	12-18

#### ЛИТЕРАТУРА

1. Глинка Н. Л. Общая химия: Учебное пособие Под ред. А.И. Ермакова.- М.: Интеграл-Пресс, 2002.-728 с.
2. Варгафтик Н. Б. Справочник по теплофизическим свойствам газов и жидкостей.-М.: Наука, 1972.-720 с.
3. Сборник нормативных документов, регламентирующих нормы и правила пожарной безопасности.– М.:Альфа-ПРЕСС, 2003. 545 с.

УДК 622.692.2

*Гарбуз С.В., ад'юнкт НУЦЗУ*

#### ОБЛАДНАННЯ ТА МЕТОДИ РЕКУПЕРАЦІЇ ВУГЛЕВОДНЕВИХ ПАРІВ

Актуальною проблемою, що виникає при експлуатації резервуарів зберігання нафтопродуктів є боротьба з втратами від випаровування, які відбуваються при зливо-наливних операціях, «великих» і «малих» диханнях резервуарів, при транспортуванні нафти і нафтопродуктів, аварійних вибоках і надзвичайних ситуаціях. Втрати від випаровування нафтопродуктів наносять значний економічний і екологічний збиток. Основні втрати нафтопродуктів відбуваються при їх зберіганні в



резервуарах, внаслідок недосконалості конструкції резервуарів і відсутністю спеціального обладнання, що зменшує ці втрати.

Відповідно до рекомендацій Європейської Комісії з охорони навколишнього середовища, в ЄС діють нормативи на уловлювання парів вуглеводнів, при цьому всі АЗС і резервуарні парки нафтобаз, термінали завантаження світлих нафтопродуктів (у тому числі і автоцистерни) оснащені різними системами уловлювання парів бензину, що забезпечують повноту уловлювання не менше 80% вуглеводнів.

В Україні всі великі резервуарні парки нафтобаз морально і фізично застаріли, вони були спроектовані і побудовані за часи СРСР і з того часу не піддавались істотній модернізації, тому актуальним напрямом підвищення екологічної та економічної ефективності експлуатації резервуарів зберігання нафтопродуктів, є розробка систем уловлювання та рекуперації парів нафтопродуктів, які можливо застосовувати без істотних змін у конструкції існуючих резервуарів.

Найбільш доцільним з технічної та економічної точок зору є розробка та впровадження фільтрів парів нафтопродуктів, які можуть бути встановлені на поєднаний механічний і дихальний клапан існуючого резервуару, без зміни його конструкції (рис. 1). Для забезпечення мінімальної ваги та габаритних розмірів фільтрів, що пропонуються, доцільно застосовувати сорбційно-динамічний принцип фільтрації з олеофобним фільтруючим елементом та системою скидання сконденсованих нафтопродуктів до ємності резервуару.

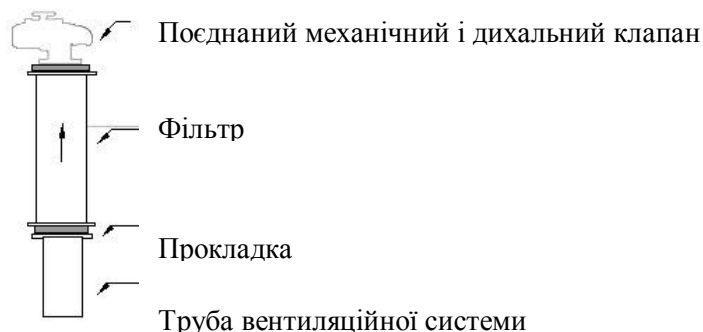


Рис.1 Принципова схема монтажу фільтру парів нафтопродуктів.

УДК 614. 84

*А.Н. Григоренко, канд. техн. наук, доцент, НУГЗУ*

## **РЕЗУЛЬТАТЫ ИССЛЕДОВАНИЯ ВЛИЯНИЯ МЕТАЛЛОСОДЕРЖАЩИХ ДОБАВОК НА ДЕСТРУКЦИЮ ЭПОКСИПОЛИМЕРОВ**

Кинетика и механизм процессов разложения и газификации эпоксиполимеров в присутствии дымоподавляющих добавок в условиях

повышенных температур в большинстве случаев не установлены. Поэтому изучение влияния дымоподавляющих добавок на процессы термической и термоокислительной деструкции эпоксиполимеров является актуальными.

В качестве объектов исследования использовали композиции на основе эпоксидного олигомера ЭД-20, отвержденные отвердителем марки УП-0633М, и наполненные минеральными дисперсными наполнителями, содержащими азот и фосфор (композиция «Прототип»). В качестве дымоподавляющих добавок использовали (10 масс.ч.) оксид меди (II), оксид цинка (II), оксид ванадия (V) и бентонит.

Термоокислительную деструкцию изучали с помощью дифференциально-термического (ДТА) и термогравиметрического (ТГ) методов анализа в атмосфере воздуха и в инертной среде в интервале температур 20 - 600°C при скорости нагрева 10 град/мин. Во время исследования определяли такие характерные температурные точки, как температура начала разложения ( $T_{НР.}$ ), температурное положение амплитуды максимумов на кривой ДТА, скорость разложения ( $\frac{\Delta m}{\Delta \tau}$ ), а также величину коксового остатка ( $M_{КО.}$ ), значения эффективной энергии активации ( $E_{ЕФ}$ ) с уточнением функции глубины разложения и порядка реакции ( $n$ ).

Температурно-массовые характеристики и эффективные кинетические параметры процесса термической и термоокислительной деструкции представлены в табл. 1 и 2.

Таблица 1 – Температурно-массовые характеристики и эффективные кинетические параметры процесса термической деструкции ЭКПГ с добавками

Композиция	$T_{НР.}, ^\circ\text{C}$	$T_{\text{max}}, ^\circ\text{C}$	$\frac{\Delta m}{\Delta \tau}, \text{мг} \cdot \text{мин}^{-1}$	$n_1$	$E_{ЕФ}, \text{кДж} \cdot \text{моль}^{-1}$	$M_{КО}, \%$
Прототип	135	290	6,1	1	40,67	27,1
Прототип +CuO	140	322	11,7	1	64,06	16,6
Прототип +ZnO	155	352	16,02	1	88,19	6,3
Прототип +V <sub>2</sub> O <sub>5</sub>	120	326	9,83	1	45,39	6,9
Прототип +бентонит	85	330	11,6	1	78,93	8,3

Таблица 2 – Температурно-массовые характеристики и эффективные кинетические параметры процессов термоокислительной деструкции ЭКПГ с добавками

Композиция	$T_{НР}, ^\circ\text{C}$	$T_{\max}^1, ^\circ\text{C}$	$\Delta m/\Delta t, \text{ мг}\cdot\text{мин}^{-1}$	$n_1$	$E_{\text{БФ}}^1, \text{ кДж}\cdot\text{моль}^{-1}$	$T_{\max}^2, ^\circ\text{C}$	$\Delta m/\Delta t, \text{ мг}\cdot\text{мин}^{-1}$	$n_2$	$E_{\text{БФ}}^2, \text{ кДж}\cdot\text{моль}^{-1}$	$M_{\text{КО}}, \%$
Прототип	190	285	13,4	2,2	62,6	430	5,6	1	41,7	29,8
Прототип +CuO	195	285	8,89	2,9	52,3	455	6,7	1	78	35,2
Прототип +ZnO	190	305	7	2,2	45,9	530	3,5	1	102,1	36,4
Прототип +V <sub>2</sub> O <sub>5</sub>	190	290	8,3	3	61,8	505	4,1	1	67,95	44,8
Прототип +бентонит	180	255	7,78	4,4	52,5	480	3,2	1	29,5	35,2

С табл. 1 видно, что при введении всех добавок уменьшается выход коксового остатка при термодеструкции и эта величина зависит от характера и величины тепловых эффектов. С повышением экзотермического теплового эффекта, возрастает выход коксового остатка, за исключением образца наполненного V<sub>2</sub>O<sub>5</sub>, который имеет высокую окислительную способность и при высоких температурах может принимать участие в окислительно-восстановительных реакциях с нелетучими продуктами деструкции, приводящих к снижению коксового остатка.

С табл. 2 также видно, что несмотря на разное влияние на температурно-массовые характеристики процесса в присутствии основных оксидов наблюдается одинаковый выход коксового остатка, который составляет 35 – 36% при 600°C и эта величина увеличивается по сравнению с исходным образцом на столько, на сколько увеличилась процентная концентрация добавки в композиции.

Результаты исследований показали, что стойкость к термическому и термоокислительному разложению эпоксиполимеров в присутствии оксидов металлов зависит от их кислотно-основных свойств и связана с их способностью к нейтрализации кислых продуктов разложения. С увеличением основности оксидов увеличивается стойкость к термической деструкции, повышается скорость разложения и уменьшается выход коксового остатка эпоксиполимера. Во время термоокислительной деструкции эпоксиполимера в присутствии оксидов металлов наблюдается обратная зависимость – с увеличением основности снижается энергия активации и скорость разложения.

В качестве сырьевых материалов при получении искусственных графитов и термостойких полимеров используются остатки перегонки нефти и каменноугольные пеки [1]. Эти вещества имеют в своем сос-

таве большое число сложных органических соединений, представляющих собой в основном полиядерные ароматические производные. В связи с этим изучение процесса карбонизации ариленов и их олигомеров, а также исследование структуры твердых остатков представляет несомненный интерес.

Для исследования были использованы три олигомерных арилена: на основе исходных мономеров бензола, нафталина и антрацена. Процесс низкотемпературной карбонизации олигоариленов оценивали по данным термического анализа и термомеханического исследования при нагреве со скоростью 1,5 °С/мин. и постоянном нагружении. Термический анализ проводили на дериватографе при скорости нагрева 10 °С/мин. в токе аргона.

В ходе эксперимента было установлено, что наиболее термостабильными из всех исследованных олигоариленов в инертных условиях оказался антраценовый карбонизат. Эндотермический эффект на кривой ДТА не сопровождался заметной убылью массы, что позволяет предположить развитие реакции с разрывом полимерной цепи без выделения летучих продуктов с дальнейшим поликонденсационным уплотнением.

Для образцов олигоариленов, способных к растворению в высокополярных растворителях (диметилформамид, диметилсульфоксид) в области 500-600 °С наблюдаются глубокие деструктивные процессы. При температурах около 700 °С эти процессы заканчиваются и получают развитие реакции поликонденсационного синтеза.

Таким образом, термохимические превращения, происходящие в олигомерах выше 700 °С в инертной среде, приводит к формированию высокомолекулярных плотных структур твердых остатков – карбонизатов. Переход от фениленовой структуры к нафтиленовой и антрациленовой, облегчают процессы внутримолекулярной, а также межмолекулярной циклизации ароматических фрагментов, что приводит к образованию структуры турбостратного углерода на ранних стадиях карбонизации в твердых остатках, а также к повышению степени совершенства структуры конечного продукта – высокотемпературного углерода.

## ЛИТЕРАТУРА

Пивень А.Н. Теплофизические свойства полимерных материалов / А.Н. Пивень, Н.А. Гречаная, И.И. Чернобыльский. Изд. «Вища школа», 1976, 180 с.

*А.Н. Григоренко, канд. техн. наук, доцент, НУГЗУ*

### **ВЛИЯНИЕ ПРИРОДЫ ДЫМОПОДАВЛЯЮЩИХ ДОБАВОК, ИСПОЛЬЗУЕМЫХ В ОГНЕЗАЩИТНЫХ ЭПОКСИПОЛИМЕРАХ, НА СОСТАВ ПРОДУКТОВ ПИРОЛИЗА ОБРАБОТАННОЙ ДРЕВЕСИНЫ**

Эффективность огнезащиты древесины определяется уровнем ее огнезащитной способности и обуславливается разложением компонентов под воздействием температуры с поглощением тепла и образованием негорючих газов, изменением характера процессов термического разложения материалов в направлении образования кокса, замедлением процессов окисления в газовой и конденсированной фазах [1].

Объектом исследования является сосновая древесина, обработанная эпоксиаминной композицией пониженной горючести на основе эпоксидного олигомера ЭД-20 – ЭКПГ. В качестве дымоподавляющих добавок в составе композиции использовали оксид ванадия (V), оксид цинка (II) и оксид меди (II).

Для предварительной оценки влияния полученных композиций на состав летучих продуктов пиролиза сосновой древесины, были проведены газохроматографические исследования по методике описанной в работе [2].

В результате термической деструкции образцов без доступа воздуха были идентифицированы летучие продукты, которые представлены в табл.1.

Таблица 1 – Количественный и качественный состав летучих продуктов пиролиза древесины

Компонент	Содержание компонентов в летучих продуктах деструкции, % об.			
	сосновая древесина			
	необработанная	обработанная покрытием		
ЭКПГ+CuO		ЭКПГ+ZnO	ЭКПГ+V <sub>2</sub> O <sub>5</sub>	
CO	39,08	15,60	18,07	20,21
CO <sub>2</sub>	51,93	35,90	29,47	40,33
CH <sub>4</sub>	6,05	3,42	4,23	1,77
C <sub>2</sub> H <sub>6</sub> +C <sub>2</sub> H <sub>4</sub>	0,45	0,54	0,60	0,48
C <sub>3</sub> H <sub>8</sub>	0,19	0,21	0	0,18
C <sub>3</sub> H <sub>6</sub>	0,32	-	-	-
H <sub>2</sub>	0,73	0,68	0,59	0,19
O <sub>2</sub>	0,26	-	-	-
N <sub>2</sub>	0,99	43,65	47,04	36,84

По результатам процесса пиролиза древесины сосны можно утверждать, что значительную пожарную опасность представляют горючие газовые смеси водорода с метаном и окислителем, которые образуются в процессе разложения древесины под воздействием тепла.

Как видно из табл. 1, после пиролиза необработанной и обработанной древесины покрытиями на основе эпоксидной композиции ЭКПГ с различными оксидами металлов, смеси продуктов деструкции существенно отличаются содержанием азота, и горючих газов и соотношением  $\text{CO}_2$  и  $\text{CO}$  и их суммарным количеством.

О снижении горючести обработанной древесины можно судить по соотношению горючих и негорючих газов в продуктах деструкции материала. О снижении дымообразующей способности – по количеству оксида углерода ( $\text{CO}$ ). При введении оксидов металлов прежде всего изменилось соотношение  $\text{CO}_2$  к  $\text{CO}$  в пользу первого. Это свидетельствует о том, что в присутствии оксидов металлов ускоряются процессы окисления  $\text{CO}$  до  $\text{CO}_2$ , при чем наибольшая окисляющая способность наблюдается для  $\text{CuO}$ , что является положительным фактором с точки зрения снижения токсичности летучих продуктов деструкции. Кроме того, в присутствии оксидов металлов наибольшее содержание  $\text{N}_2$  наблюдается в случае  $\text{CuO}$ , который как известно является катализатором при реакции дегидрогенизации, дегидрополимеризации, дегидрополиконденсации при повышенных температурах. В присутствии  $\text{CuO}$  также наблюдается максимальный суммарный выход негорючих газообразных продуктов термической деструкции в виде  $\text{N}_2$  и  $\text{CO}_2$ .

На основании ранее проведенных исследований состава продуктов деструкции эпоксидной композиции пониженной горючести (ЭКПГ) установлено некоторое увеличение содержания бензола в режиме, пламенного горения, что способствует увеличению дымообразования.

Для подавления образования бензола (источника дыма) необходимо повысить количество и качество коксового остатка или перевести бензол в более горючее состояние, или катализировать его гетерогенное окисление. Учитывая проведенные исследования летучих продуктов деструкции обработанной сосновой древесины, очевидно, что с этой точки зрения эффективнее использовать эпоксиаминные покрытия ЭКПГ с дымоподавляющей добавкой  $\text{V}_2\text{O}_5$  или  $\text{CuO}$ .

## ЛИТЕРАТУРА

1. Paulik F., Paulik K., Erdey L. Derivatografy. A complex method in thermal analysis. – *Jalanta*, 1966, vol. 13, №10 – pp. 1405 – 1430.

2. Жартовський В.М., Цапко Ю.В. Профілактика горіння целюлозовмісних матеріалів. Теорія та практика. – Київ, 2006. – 248 с.

УДК 621.373

*Катунін А.М., канд. техн. наук, с.н.с., НУЦЗУ*

## **ВИКОРИСТАННЯ ДИФРАКЦІЙНО ВІДБИВНИХ ПОКРИТТІВ ДЛЯ УДОСКОНАЛЕННЯ ЛАЗЕРНИХ СИСТЕМ СИГНАЛІЗАЦІЇ**

Системи сигналізації є важливою частиною комплексів автоматизованого захисту (безпеки) об'єктів і підступів до них. Застосування даних систем забезпечує безпеку та евакуацію громадян, установ і об'єктів державної власності України із району кризової ситуації. Лазерні засоби характеризуються безконтактністю дії, точністю вимірювань; малою масою та невеликими габаритами та простотою установки і юстирування, тому їх використання перспективно в системах сигналізації. Ефективність застосування лазерних засобів обмежується пропусканням випромінювання повітряним середовищем.

При практичному використанні лазерів в системах сигналізації необхідно враховувати сукупний вплив взаємодії випромінювання з атмосферою, яка одночасно є поглинаючим, розсіюючим і випадково неоднорідним середовищем. Цей вплив може змінюватися в надзвичайно широкому діапазоні. Тому для забезпечення працездатності лазерних систем сигналізації на заданій дистанції з певним рівнем надійності необхідно мати достатній запас потужності із можливістю формування декількох «лазерних бар'єрів».

Одним із перспективних рішень даного завдання є використання дифракційно відбивних покриттів у якості відбивного елемента у складі лазерної системи сигналізації. Дані покриття дозволяють здійснювати перерозподіл енергії відбитого лазерного випромінювання в просторі, тобто робити перехід від рівномірного відбиття, що описується законом Ламберта, до істотно нерівномірного розподілу, характерного для відбиття лазерного випромінювання на дифракційних решітках [1].

Розподіл інтенсивності відбитого від геометрично неоднорідного елемента покриття випромінювання визначається співвідношенням:

$$I = I_0/N^2 \cdot \sin^2 u / u^2 \cdot \sin^2(N \cdot v) / \sin^2 v, \quad (1)$$

де  $I_0$  – інтенсивність падаючого лазерного випромінювання;

$N$  – число штрихів покриття (дифракційної решітки).

Другий множник формули (1) визначає дифракцію від кожного відбивного елемента. Тут

$$u = \pi \cdot a \cdot (\sin \psi + \sin \varphi) / \lambda, \quad (2)$$

де  $a$  – ширина робочої грані штриха структури (дифракційної решітки);

$\lambda$  – довжина хвилі;

$\varphi$  – кут дифракції;

$\psi$  – кут падіння лазерного випромінювання.

Третій множник формули (1) визначає основні характеристики спектру і положення головних дифракційних максимумів діаграми розсіювання геометрично неоднорідного елемента покриття. Тут

$$v = \pi \cdot d \cdot (\sin\psi + \sin\varphi) / \lambda, \quad (3)$$

де  $d$  – постійна покриття (дифракційної решітки).

Експериментальні дослідження із використанням плівкових дифракційно відбивних покриттів із синусоїдальним профілем відбивної поверхні показують, що значна частина енергії (більше 70 %) відбитого лазерного випромінювання зосереджується у вузьких кутових секторах (дифракційних максимумах), а в кутових секторах, відмінних від напрямів розповсюдження дифракційних максимумів діаграми розсіювання геометрично неоднорідного елемента покриття, спостерігається значне зниження інтенсивності відбитого випромінювання [1]. В лабораторних умовах в 3-х напрямках дифракційних максимумів зафіксоване підвищення потужності відбитого лазерного випромінювання в 1000...1500 разів відносно випадку використання дифузно відбивної поверхні із високим коефіцієнтом відбиття (білий ватман), при цьому ширина дифракційних максимумів діаграми розсіювання плівкового покриття складає  $\sim 1^\circ$ . В інших кутових секторах зафіксоване зниження інтенсивності відбитого лазерного випромінювання в  $\sim 10$  разів відносно випадку використання дифузно відбивної поверхні із високим коефіцієнтом відбиття.

Таким чином використання дифракційно відбивних покриттів в складі лазерної системи сигналізації дозволяє забезпечити:

багатократне підвищення потужності відбитого лазерного випромінювання;

можливість формування визначеної кількості «лазерних бар'єрів» за напрямками розповсюдженнями дифракційних максимумів діаграми розсіювання дифракційно відбивного покриття.

## ЛІТЕРАТУРА

1. Доля Г.М., Катунин А.Н. О возможности снижения заметности целей при защите от высокоточного оружия (ВТО) на основе использования дифракционно-отражающих покрытий// Сборник научных трудов ХВУ: 2000 Выпуск 2 (18). – С.75 – 81.



## ЛАЗЕРНАЯ СПЕКЛ-ВЕЛОСИМЕТРИЯ ОБЪЕКТОВ СО СВЕТО-ВОЗВРАЩАЮЩЕЙ ПОВЕРХНОСТЬЮ, ВРАЩАЮЩИХСЯ ПЛОСКОСТИ, ПЕРПЕНДИКУЛЯРНОЙ НАПРАВЛЕНИЮ РАСПРОСТРАНЕНИЯ ЛУЧА

Лазерная спекл-велосиметрия является одним из эффективных методов измерения скорости движения объектов. При применении данного метода движущийся объект облучается лазерным лучом, при отражении от шероховатой поверхности которого формируется спелкартина, анализ изменений которой позволяет оценивать скорость движения объекта [1]. С целью увеличения отношения сигнал/шум в принимаемом сигнале (а значит и дальности, на которой производятся измерения) используются световозвращающие покрытия (СВП), которые наносятся на поверхность объекта.

Анализ возможностей применения лазерной спекл-велосиметрии объектов со световозвращающей поверхностью, вращающихся плоскости, перпендикулярной направлению распространения, проводился на основе экспериментального макета, описанный в [1].

В работе рассмотрим ситуацию, когда вращение объекта, покрытого СВП, происходит в плоскости, перпендикулярной направлению луча (рис.1). При этом полагаем, что объект представляет собой диск, вращающийся с угловой скоростью  $\omega$ , а небольшое отклонение от нормального падения характеризуется углом  $\alpha$ .

Используя подход описанный в [1] будем полагать, что существенные изменения интерференционной картины происходят при смеще-

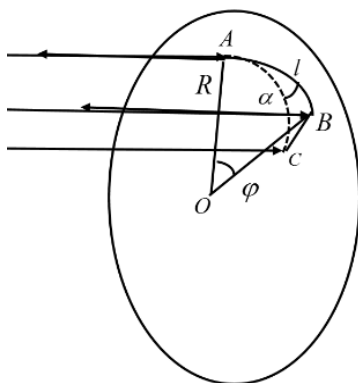


Рис.1. Падение лазерного луча на вращающийся объект с СВП

нии участка поверхности на такой угол  $\varphi = 2\pi vt$ , что за время  $t$  уча-

сток поверхности пройдет по дуге такое расстояние  $l$ , которое в свою очередь приводит к удалению (приближению) участка поверхности объекта к источнику света на расстояние

$$BC = l \sin \alpha = \frac{\lambda}{2}. \quad (1)$$

Т.к. в свою очередь  $l = \varphi R = 2\pi \nu t R$ , (2)

$$f = \frac{1}{t} = \frac{4\pi}{\lambda} R \nu \sin \alpha. \quad (3)$$

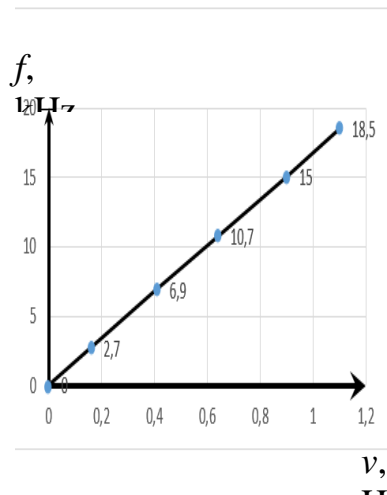


Рис.2. Зависимость частоты  $f$  фототока

экспериментально полученная зависимость изменения частоты фототока  $f$  от частоты оборотов диска  $\nu$  имеет линейный характер (как это и следует из соотношения (3)) представлена на рис.2.

В целом экспериментальная зависимость находится в хорошем соответствии с результатом теоретического анализа.

Полученные аналитические соотношения могут служить основой построения лазерных спекл-велосиметров, конструкция которых является относительно простой, по сравнению с известными методами спектр-велосиметрии на основе анализа последовательности изображений спекл-картин. Поэтому изложенный подход может служить методологической основой для построения нового класса устройств определения скорости движения объектов с СВП путем его однолучевого зондирования и прямого детектирования рассеянного излучения.

## ЛІТЕРАТУРА

1. Доля Г.Н., Катунин А.Н., А.О. Надь, А.Н. Булай. Лазерная спекл-велосиметрия вращающихся объектов со световозвращающей поверхностью // Системи обробки інформації. – 2015. – № 1(126). – С. 23 – 26 .

## **ОБГРУНТУВАННЯ ВИБОРУ КРИТЕРІЮ ОЦІНКИ ЯКОСТІ РЯТУВАЛЬНИХ СТРИБКОВИХ ПНЕВМАТИЧНИХ ПРИСТРОЇВ**

Згідно з результатами аналізу масиву карток обліку пожеж (POG\_STAT) [1] у 2014 році в Україні виникло 68879 тисяч пожеж, у тому числі у спорудах житлового сектора 52049 (75 %). Загибло 2246 осіб, у тому числі через пожежі у житлі 1845 осіб (82 %). Підрозділами ДСНС України врятовано 2614 осіб. Нажаль, оснащеність пожежно-рятувальних підрозділів далеко не завжди дозволяє забезпечити рятування людей з висоти. Наприклад, через відсутність необхідного аварійно-рятувального обладнання під час пожежі, яка виникла 8 січня 2014 року у приміщеннях на 4 поверсі будівлі заводу «Хартрон» міста Харків, загинуло 8 осіб, 7 осіб отримали тяжкі травми.

Поряд із розробленими і серійно виготовленими спеціальними пристроями для рятування людей з будинків під час пожежі у багатьох країнах застосовуються рятувальні стрибкові пристрої (РСП) - натяжні рятувальні полотна (НПП) та пристрої рятувальні пневматичні (ПРП). В Україні, нажаль, такі пристрої до останнього часу не застосовуються, у тому числі через відсутність нормативних вимог до їхніх технічних характеристик, методів випробувань та критеріїв оцінки.

Основною вимогою до пневматичних рятувальних пристроїв рятування з висоти є збереження життя та здоров'я людини, що забезпечується уповільненим зниження швидкості падіння людини до 0 м/с запобігаючи контакту з землею. При цьому, ризик травмування особи, яка рятується від небезпеки, стрибає з висоти на поверхню ПРП, має бути мінімальним.

Медико-біологічними дослідженнями визначені значення стійкості тканин, м'язово-скелетних функцій тіла людини до травмування та допустимі значення прискорення/гальмування при яких не завдаються ушкодження кровоносній системі та внутрішнім органам людини.

Фізіологічні реакції організму людини на прискорення/гальмування, залежності від їхнього спрямування та тривалості дії встановлені при розробленні засобів рятування у авіаційній та космічній галузі [2-4].

У [2] вказані значення короткочасних перевантажень, які відносно безболісно витримуються людиною та складають від 8g до 30g. За даними американського фізіолога Р.М.Чамберса [4] допустимими зна-

ченнями прискорення в разі його дії на людину протягом  $\approx 0,8$  с у напрямку «таз – голова» є  $8g$ .

З огляду на викладене, під час випробування стрибкових рятувальних пристроїв необхідним є визначення прискорення гальмування тіла людини, яке ним забезпечується. В якості критерія оцінки можливості застосовувати такого рятувального пристрою доцільно вибрати граничне значення допустимого прискорення гальмування  $a_{\max} = 8g$ .

Швидкість тіла  $V$  в разі вільного падіння з висоти  $H$  (зі стану спокою, тобто за початкової вертикальної швидкості  $V_0 = 0$ ) визначається з відомих виразів потенційної та кінетичної енергії за формулою:

$$V^2 = 2 g H \quad (1)$$

Середнє прискорення  $a$ , яке виникає у процесі зупинки тіла, що рухається зі швидкістю  $V$  на шляху гальмування  $h$  визначається з виразу

$$V^2 = 2 a h \quad (2)$$

З формул (1) та (2) знаходимо прискорення гальмування

$$a = g H/h \quad (3)$$

З формули (3) видно, що значення прискорення гальмування  $a$  залежить від співвідношення висоти вільного падіння та шляху (висоти) гальмування. Тоді формула для визначення мінімального значення гальмівного шляху  $h_{\min}$ , за якого забезпечується допустиме значення прискорення  $a_{\max}$ , має вигляд:

$$h_{\min} = g H/a_{\max} \quad (4)$$

Таким чином, під час випробувань з визначення можливості застосування зразків ПРП для рятування людей з висоти, заявленої виробником, необхідно забезпечити вимірювання прискорення гальмування (наприклад, за допомогою акселерометрів) або гальмівного шляху вагового макета людини та порівняти їх із граничними значеннями  $a_{\max}$  чи  $h_{\min}$ .

Крім того, необхідно враховувати ризик травмування частин тіла людини, який залежить від положення падаючого тіла, жорсткості поверхні ПРП та питомої міцності кістково-м'язових частин людського тіла [5].

## ЛІТЕРАТУРА

1. Аналіз масиву карток обліку пожеж (POG\_STAT), що надійшли з територіальних органів управління ДСНС України за 2014 рік. [Електронний ресурс] – Режим доступу: <http://www.undicz.mns.gov.ua>

2. Биомеханика: Учеб. для сред. и высш. учеб. заведений. – М.: Уzd-во ВЛАДОС-ПРЕСС, 2003. – 672 с.

3. Рабинович Б.А. Безопасность человека при ускорениях. (биомеханический анализ). М. 2007 г. – 208 с.

4. Устойчивость человека к ускорениям и критерии ее оценки. [Електронний ресурс] – Режим доступу: <http://www.physiologynorma.ru/kosmicheskaya-biologiya-i-medicina>

5. Устойчивость тканей и органов тела человека к травмированию. Судебно-медицинский журнал: journal.forens lit.ru 21.08.2015.

## УДК 614.8

*А.С. Кириллук, канд. техн. наук, доцент., НУЦЗУ*

### **МЕТОД ОПРЕДЕЛЕНИЯ ВЕРОЯТНОСТИ ВОЗНИКНОВЕНИЯ ПОЖАРА В ЭЛЕКТРОУСТАНОВКАХ**

Электроустановками называются совокупность машин, аппаратов, линий и дополнительного оборудования (вместе с сооружениями и помещениями, в которых они установлены), предназначенные для производства, преобразования, трансформации, передачи, распределения электрической энергии и преобразования ее в другой вид энергии [1].

Вероятность возникновения пожара в электроустановке определяется экспериментальным методом на основании данных о наработке на отказ изделия, указанных в технических условиях. При этом, изделие считается удовлетворяющим требованиям стандарта, если оно прошло испытание в характерном пожароопасном режиме и вероятность возникновения пожара в нем (от него) не превысит  $10^{-6}$  в год [2].

Сущность данного метода заключается в следующем. Расчеты вероятности возникновения пожара в электроустановке проводятся по результатам экспериментальной оценки функции распределения наработок до отказов изделия или плотности распределения наработок до отказов однотипных электроустановок. При этом использование традиционных моделей превалирующих или независимых отказов приводит к значительным ошибкам при расчетах надежности электроустановок как по постепенным [3] так и по внезапным отказам [4]. Существенного снижения затрат на поддержание уровня надежности электроустановок можно достичь путем повышения точности расчетов показателей надежности проектируемой электроустановки и установле-

ния назначенных сроков службы (ресурсов) по результатам их вероятностных расчетов, ориентируясь на проведение в процессе эксплуатации контролей предельного состояния изделия [5].

### **ЛИТЕРАТУРА**

1. Правила улаштування електроустановок. – 5-те вид., переробл. й доповн. – Х.: Видавництво «Форт». 2014. – 800с.
2. ГОСТ 12.1.004-91. Пожарная безопасность. Общие требования. – М.Госстандарт СССР, 1992. – 78с.
3. Погребинский С.Б., Стрельников В.П. Проектирование и надежность многопроцессорных ЭВМ. - М.: Радио и связь, 1988. - 168с.
4. Расчет надежности ГБИС с учетом показателей качества их элементов // Надежность и контроль качества, 1982.-№11.-С.19-23.
5. Ланецкий Б.Н, Кирилюк А.С., Пивнев Д.А. Остаточный ресурс невосстанавливаемых технических изделий и расчет его показателей// Зб. наук. праць/ ХВУ.- Харьков, - 1999. – Вып.2(24). – С. 64-67.

### **УДК 614.8**

*А.С. Кирилюк, канд. техн. наук, доцент., НУЦЗУ*

### **МЕТОД РАСЧЕТА ПОКАЗАТЕЛЕЙ ДОЛГОВЕЧНОСТИ СИЛОВЫХ ТРАНСФОРМАТОРОВ**

По статистическим данным [1], количество пожаров по причине «нарушение правил пожарной безопасности при устройстве и эксплуатации электроустановок» составляет около 25% от всего количества пожаров.

Современный этап эксплуатации украинской энергетики характеризуется существенно возросшим количеством трансформаторов, выработавших назначенные ресурсы.

В связи с этим продолжает оставаться актуальной задача совершенствования системы технического обслуживания и ремонта силовых трансформаторов с целью существенного снижения затрат на поддержание их работоспособного состояния. Общеизвестным путем в этом направлении является разработка и внедрение технического обслуживания и ремонта силовых трансформаторов по состоянию.

Известные аналитические методы расчета показателей остаточного ресурса технических изделий [2, 3] основаны на построении математических моделей с детерминированной величиной расходуемого ресурса.

Предлагается метод расчета показателей остаточного ресурса конкретного силового трансформатора в предположении, что суммарная наработка за фиксированную календарную продолжительность эксплуатации является случайной величиной с известной функцией распределения и плотностью распределения. При этом тип этого закона распределения и его параметры зависят от календарной продолжительности эксплуатации трансформатора.

Таким образом, расчеты показателей долговечности силовых трансформаторов необходимо проводить для календарных продолжительностей эксплуатации конкретных трансформаторов и соответствующих им законам распределения суммарной наработки.

## ЛИТЕРАТУРА

1. Статистика [Электронный ресурс] – Режим доступа: <http://undicz.mns.gov.ua/content/statistics.html>.

2. Садыхов Г.С., Савченко В.П. Оценка остаточного ресурса с использованием физической модели аддитивного накопления повреждений. – ДАН, т. 343, 1995. №4. – С.469-472.

3. Садыхов Г.С., Савченко В.П., Федорчук Х.Р. Непараметрический метод оценки нижней доверительной границы среднего остаточного ресурса технических изделий. – ДАН, т.343, 1995. №3. – С.326-328.

### УДК 614.843 (075.32)

*О.М. Коваль, канд. техн. наук – Національний університет цивільного захисту України ;*

*Е.М. Гуліда, проф., д-р техн. наук – Львівський ДУ безпеки життєдіяльності*

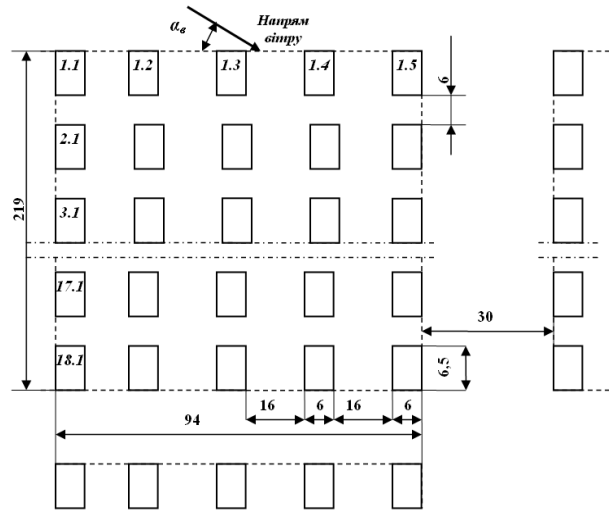
## **ДОСЛІДЖЕННЯ ОПТИМАЛЬНОЇ ТАКТИКИ ГАСІННЯ ПОЖЕЖ НА СКЛАДАХ ЛІСОМАТЕРІАЛІВ ДЕРЕВООБРОБ- НИХ ПІДПРИЄМСТВ**

Пожежі на відкритих складах лісоматеріалів є найбільш небезпечними, які можуть мати стихійний характер та призводять до значних матеріальних збитків. Зменшення таких збитків можливо тільки при оперативному та якісному виконанні оптимально необхідних тактичних прийомів підрозділами державної служби надзвичайних ситуацій для швидкої локалізації і гасіння пожежі. Безумовно для реалізації такої умови необхідно керівнику гасіння пожежі (КГП) мати дуже великий практичний досвід та необхідний довідниковий науково обґрунтова-

ний матеріал для швидкого прийняття оптимальних рішень в умовах невизначеності.

Тому необхідно розробити математичну модель, яка б дозволяла, виходячи з умов пожежі, приймати оптимальний тактичний план розміщення сил і засобів для локалізації та гасіння пожежі на відкритих складах лісоматеріалів деревообробних підприємств.

Розглянемо план розташування штабелів одного кварталу на рис. 1.



**Рис. 1. План кварталу складу круглих лісоматеріалів штабельного зберігання**

Основні параметри кварталу складу: розміром  $b \times l \times h = 6 \times 6,5 \times 6$  м; ширина поздовжніх розривів між штабелями  $b_n = 16$  м; ширина поперечних розривів між штабелями  $b_{non} = 6$  м; загальна кількість поздовжніх рядів кварталу 5 сумарною шириною  $B_k = 94$  м; загальна кількість поперечних рядів 18 сумарною довжиною  $L_k = 219$  м; загальна площа кварталу  $20586 \text{ м}^2 \approx 2$  га; протипожежні розриви між кварталами при висоті штабелів 6 м дорівнюють 30 м.

Для формулювання оптимізаційної задачі необхідно в першу чергу прийняти функцію мети, яка впливає на величину витрат від пожежі. Такими чинниками, які впливають на значення витрат в процесі ліквідації пожежі є час локалізації пожежі  $\tau_{лок}$  та час гасіння  $\tau_2$  в хв. В цьому випадку функція мети буде як сума цих чинників, яка повинна мати мінімальне значення

$$\tau_{лок} + \tau_2 \Rightarrow \min. \quad (1)$$

$$\tau_{лок} = \frac{6,39 S_{лок}^{0,893}}{2N_A + N_B^I} K_I K_d; \quad \tau_2 = \tau_{лок} \left( \frac{S_{II}}{S_{лок}} - 1 \right), \quad (2)$$

де  $S_{лок}$  – площа локалізації,  $\text{м}^2$ ;  $K_I$  – коефіцієнт, який враховує інтенсивність подання  $I_v^A$  ( $\text{л}/\text{м}^2\text{с}$ ) в осередок пожежі вогнегасної речовини;  $K_d$  – коефіцієнт, який враховує вплив діаметра насадки  $d$  (мм) ствола (рекомендоване значення діаметра насадки для ручних стволів  $N_B d$



= 13 мм; для стволів  $N_A$   $d = 19$  мм; для розрахунку приймають середнє значення  $d = 16$  мм); для кругової і кутової пожеж  $S_{лок} = [2V_{Пв}(\tau_{в,г} - 5)h_г - h_г^2]\alpha$ ;  $h_г$  – глибина подачі вогнегасної речовини в осередок пожежі ( $h_г = 5$  м для ручних стволів);  $K_1 = 1,62 - 3,04I_n^Г$ ;  $K_d = 1,4983 - 0,0262d$ ;  $\alpha$  – кутовий коефіцієнт, який враховує форму пожежі: кругова ( $360^\circ$ )  $\alpha = 3,14$  рад; кутова ( $180^\circ$ )  $\alpha = 1,57$  рад; кутова ( $90^\circ$ )  $\alpha = 0,785$  рад;  $V_{Пв}$  – найбільш вірогідна швидкість розповсюдження полум'я по штабелю, м/хв;

Для реалізації оптимізаційної моделі був розроблений для ПЕОМ на підставі наведеного алгоритму пакет прикладних програм на мові C++ для роботи в середовищі Windows XP. Час роботи ПЕОМ становив 5-7 с для 5 тисяч випробувань ( $N$  – циклів). Розроблена математична модель дає можливість оперативно і обґрунтовано з імовірністю 0,94...0,96 визначати оптимальний варіант тактики і тривалості локалізації і гасіння пожежі з визначенням необхідних при цьому кількості сил і засобів.

## ЛІТЕРАТУРА

1. Курбатский О.М. Результаты исследования тушения пожаров лесобирж / О.М. Курбатский // Вопросы пожаротушения и пожарной профилактики: Сб. науч. тр. – М.: ВНИИПО, 1959. – С. 41-52.
2. Курбатский О.М. Тушение пожаров на складах лесопиломатериалов / О.М. Курбатский, И.И. Петров // Успехи пожарной науки и техники: Сб. науч. тр. – М.: Стройиздат, 1967. – С. 60-66.
3. Копылов Н.П. О влиянии ветра на величину тепловых потоков от пламени открытого пожара / Н.П. Копылов, Г.М. Гроздов // Пожарная профилактика: Сб. науч. тр. – М.: ВНИИПО, 1980, вып. 16. – С. 68-73.
4. Иванников В.П. Справочник руководителя тушения пожара / В.П. Иванников, П.П. Ключ. – М.: Стройиздат, 1987. – 288 с.

**УДК 614.843 (075.32)**

*О.М. Коваль, канд. техн. наук – Національний університет цивільного захисту України*

## **ВИЗНАЧЕННЯ НЕОБХІДНОЇ КІЛЬКОСТІ ПРОТИПОЖЕЖНИХ ЗАСОБІВ В ПРИМІЩЕННЯХ ЦЕХІВ ДЕРЕВООБРОБНИХ ПІДПРИЄМСТВ**

У сфері пожежної безпеки користуються терміном «пожежний ризик», тобто це є міра можливості реалізації пожежної небезпеки об'єктів захисту та її наслідків для людей і матеріальних цінностей.

Гарантування пожежної безпеки об'єктів захисту складається з визначення, аналізу та оцінювання пожежного ризику, що дозволяє розробляти і впроваджувати відповідні заходи для зменшення його значення до прийняттого. Тому, враховуючи дійсне значення пожежного ризику, можна у випадку виникнення пожежі на об'єкті визначити очікувану величину втрат та здійснюючи управлінські заходи мінімізувати наслідки від неї, а також передбачити ефективні компенсаційні заходи.

Для досягнення мети необхідно розробити математичну модель визначення методів і засобів протипожежного захисту для об'єкта з урахуванням допустимого значення пожежного ризику.

$$\varepsilon_o = \varepsilon_n P_l \varepsilon_{n.k.n} \varepsilon_{n.c} \varepsilon_{n.o} \varepsilon_{n.z} \varepsilon_{c.z} \varepsilon_{e.d} (1 - P_e) \leq [\varepsilon_o], \quad (1)$$

де  $\varepsilon_n$  – ризик виникнення пожежі в приміщенні цеху (розраховується на підставі статистичних даних для приміщення цеху; у випадку відсутності статистичних даних допускається приймати  $\varepsilon_n = 4 \cdot 10^{-2}$ );  $P_l$  – імовірність присутності людей в приміщенні

$$P_l = \frac{\tau_l}{24}; \quad (2)$$

$\tau_l$  – час присутності людей в цеху, год ( $\tau_l = 16$  год);  $\varepsilon_{n.k.n}$  – ризик відмови приймально-контрольного пристрою пожежної сигналізації;  $\varepsilon_{n.c}$  – ризик відмови пожежного сповіщувача;  $\varepsilon_{n.o}$  – ризик відмови звукового пожежного оповіщувача;  $\varepsilon_{n.z}$  – ризик відмови системи протидимного захисту;  $\varepsilon_{c.z}$  – ризик відмови системи завіси;  $\varepsilon_{e.d}$  – ризик відмови евакуювальних дверей з системою їх автоматичного відкриття;  $P_e$  – імовірність евакуювання із приміщення цеху у випадку пожежі

$$P_e = 1 - (1 - P_{e.n})(1 - P_{e.a}); \quad (3)$$

де  $P_{e.n}$  – імовірність евакуації людей, які знаходяться в приміщенні цеху, по евакуаційним шляхам при реалізації сценарію пожежі;  $P_{e.a}$  – імовірність евакуації людей через аварійні виходи або за допомогою інших засобів спасіння (при відсутності даних  $P_{e.a}$  допускається приймати 0,03 при наявності аварійних виходів або засобів спасіння та 0,001 – при їх відсутності).

Імовірність евакуації людей  $P_{e.n}$  по евакуаційним шляхам в зоні виникнення пожежі визначають за залежністю

$$P_{e.n} = \frac{0,8\tau_k - \tau_e}{\tau_{n.e}}, \quad (4)$$

де  $\tau_k$  – критичний час пожежі, хв; (критичний час коливається в межах 5...10 хв);  $\tau_e$  – час евакуації, хв;  $\tau_{n.e}$  – час від початку пожежі до початку евакуації, хв (при наявності в приміщенні цеху системи оповіщення про пожежу  $\tau_{n.e} = 1...2$  хв для поверху пожежі та  $\tau_{n.e} = 6$  хв для вищих поверхів);  $[\varepsilon_o]$  – допустиме нормативне значення пожежного ризику.

При визначенні імовірності евакуації людей  $P_{e.n}$  по евакуаційним шляхам в зоні виникнення пожежі необхідно враховувати такі положення:

1) у випадку, коли  $\tau_e < 0,8 \cdot \tau_k < \tau_e + \tau_{n.e}$ , то  $P_{e.n}$  визначають за залежністю (4);

2) у випадку, коли  $\tau_e + \tau_{n.e} \leq 0,8 \cdot \tau_k$ , то  $P_{e.n} = 0,999$ ;

3) у випадку, коли  $\tau_e \geq 0,8 \cdot \tau_k$ , то  $P_{e.n} = 0$ .

Час евакуації  $\tau_e$  визначають за залежністю

$$\tau_e = \frac{l_e}{k_e V_{e.d}}, \quad (5)$$

де  $l_e$  – шлях евакуації, м;

$$l_e = k_{кр} \sqrt{L_{np}^2 + B_{np}^2}; \quad (6)$$

$k_{кр} = 1,4$  – коефіцієнт, який враховує кривину шляху евакуації в зоні виникнення пожежі;  $L_{np}$  – довжина проходу цеху, м;  $B_{np}$  – ширина проходу, м;  $V_{e.d}$  – дійсна середня швидкість евакуації, м/хв;

$$V_e = 49,5 - 9,27 \ln[-\lg(0,1 + 1,284 k_{em})]; \quad (7)$$

$k_{em}$  – коефіцієнт, який враховує емоціональний стан людей, що евакуюються; знаходиться в межах  $k_{em} = 0 \dots 0,7$  (при відсутності емоціонального стану  $k_{em} = 0$ );  $k_e$  – кількість евакуаційних виходів.

Розроблена математична модель оптимізації вибору кількості протипожежних засобів для приміщень цехів деревообробних підприємств з урахуванням допустимого значення пожежного ризику, яка дозволяє в процесі проведення аудиту об'єкта оперативно визначати недоліки у влаштуванні приміщень цехів протипожежними засобами.

## ЛІТЕРАТУРА

1. Самошин Д.А. Расчет пожарных рисков для общественных, жилых и административных зданий / Д.А. Самошин – 46 с – Режим доступу: <http://www.akademygps.ru>.

2. Гуліда Е.М. Прогнозування виникнення пожеж в житловому секторі на підставі аналізу техногенного ризику / Е.М. Гуліда, О.І. Башинський, І.О. Мовчан // Пожежна безпека: Збірник наукових праць. – Львів: ЛДУ БЖД, 2012. - №20. – С. 150-154.

**УДК 614.841**

*К.В. Коритченко, д.т.н., с.н.с., ФВП НТУ ХПІ*

## ЛОКАЛІЗАЦІЯ ЛАНДШАФТНИХ ПОЖЕЖ ВИБУХОВИМ МЕТОДОМ

У роботі розглянуто спосіб локалізації ландшафтних пожеж через створення протипожежних бар'єрів за допомогою об'ємного вибуху

[1]. Запропоновано варіант формування паливно-повітряної суміші в шланговому заряді за допомогою струменя відпрацьованих газів гусеничної техніки. На відміну від відомих варіантів, розроблена техніка локалізації пожеж дозволяє мобільно і якісно формувати в заряді паливно-повітряну суміш, близьку до стехіометричного складу. Це дозволяє застосовувати ацетилен, пропан, бутан, і їх суміші як паливо. Розроблена техніка дозволяє мінімізувати витрати палива на створення протипожежних бар'єрів.

Проведено тривимірне математичне моделювання ударної дії вибуху об'ємного шлангового заряду, розташованого в лісовому фітоценозі і на трав'яному покриві. Вплив лісового фітоценозу на розповсюдження ударної хвилі враховувався відповідно до роботи А.М. Гришина. Чисельне моделювання здійснювалося методом С.К. Годунова по схемі першого порядку точності. Одержано, що при вибуху об'ємного шлангового заряду діаметром 0,9 м далекобійність вибухової хвилі досягає 3 м (для критичного перепаду тиску, що дорівнює 0,12 МПа). У разі розташування двох паралельних зарядів діаметром по 0,9 м з відстанню між осями 3 м на трав'яній рослинності середньої висоти 0,1 м ширина протипожежного бар'єру складає більше 8 м.

Обґрунтовані підходи по оптимізації діаметру шлангових зарядів залежно від необхідної енергії на 1 погонний метр заряду і умови розповсюдження детонації, що самопідтримується, в необмеженому об'ємі.

Проведено експериментальне дослідження розробленої техніки локалізації пожеж. Швидкість наповнення заряду діаметром 0,9 м паливно-повітряною сумішшю перевищувала 3 м/с. В порівнянні з розрахунковими даними, ширина протипожежного бар'єру для одного заряду склала 3,5 м, а для двох зарядів склала більше 9 м. Встановлено, що при такому вибуху відбувається здування тільки тонких гілочок (діаметром до 5 мм).

Дослідженнями підтверджена доцільність локалізації лісових пожеж через створення протипожежних бар'єрів за допомогою об'ємного вибуху.

## ЛІТЕРАТУРА

1. Корытченко К.В. Экспериментальное исследование применения объемных шланговых зарядов / К.В. Корытченко, Д.П. Дубинин, С.В. Говаленков // Атуальні проблеми технічних та природничих наук у забезпеченні цивільного захисту: III міжнар. наук.-практ. конф., 6-7 квітня 2010 р.: тези допов. – Черкаси, 2010. – С. 107 – 110.

*Коровникова Н.І., к.х.н., доцент, НУЦЗУ*  
*Єфімкін Ф.М., студент НУЦЗУ*

## **ПОЖЕЖНА НЕБЕЗПЕКА РЕЗЕРВУАРІВ В УМОВАХ УТВО- РЕННЯ ПІРОФОРНИХ ВІДКЛАДЕНЬ**

Аналіз статистичних даних показує, що близько 90% пожеж і загорянь відбувається в резервуарах, заповнених нафтою і бензином. При цьому під час зберігання нафти й нафтопродуктів, навіть з незначним вмістом сірки, часто відбувається самоспалахування пірофорних відкладень, що утворюються на внутрішніх поверхнях резервуарів, та призводять до вибухів і пожеж. Отже, однією із актуальніших проблем є корозійні пошкодження вертикальних сталевих резервуарів для зберігання нафтопродуктів та пов'язані з ними наслідки утворення пожежонебезпечних пірофорних сполук. Випадки самозаймання пірофорних відкладень нафтопродуктів частіше спостерігаються в резервуарах з бензиновим дистилятом, отриманим при первинній перегонці сірчистих і високосірчистих нафт, рідше - при зберіганні бензинів від вторинних процесів переробки тих же нафт. Пірофорні відкладення представляють собою суміш продуктів сірководневої корозії металу, механічних домішок, смолистих речовин та інших інгредієнтів органічного походження. При цьому сульфід заліза утворюється при дії сірководню не на залізо, а на продукти його корозії. Досліджувані пірофорні відкладення, в основному, повинні (теоретично) складатися з оксидів ( $\text{FeO}$ ,  $\text{Fe}_3\text{O}_4$ ,  $\text{Fe}_2\text{O}_3$ ), гідроксидів ( $\text{Fe}(\text{OH})_2$ ,  $\text{Fe}(\text{OH})_3$ ) і сульфідів ( $\text{FeS}$  і  $\text{FeS}_2$ ) заліза та елементарної сірки, а також із сіркоорганічних сполук.

Здатність до самозаймання пірофорних відкладень залежить від їхнього складу і місця відкладення, а також температури навколишнього середовища. При цьому пориста структура пірофорних відкладень і домішки органічних речовин сприяють їхньому бурхливому окисленню. Пірофорні відкладення, насичені важкими нафтопродуктами і маслами, так як останні схильні до саморозігріву, що сприяє загорянню пірофорних відкладень становлять найбільшу небезпеку.

Таким чином, у безкисневому середовищі резервуарів вертикальних сталевих утворюються дрібнодисперсні сульфідні з органічними домішками та накопичуються на днищах і стінках ємностей і резервуарів, які є головною пожежонебезпечною складовою світлих нафтопродуктів і основним компонентом пірофорних відкладень.

## **ДОСЛІДЖЕННЯ СКЛАДУ ПІРОФОРНИХ ВІДКЛАДЕНЬ**

Однією з головних причин, що сприяє виникненню аварій у резервуарах вертикальних сталевих, є відмова обладнання за рахунок корозії внутрішнього простору резервуару, і, як, наслідок, утворення небезпечних пірофорних сполук [1]. Здатність до самозаймання пірофорних відкладень залежить від їхнього складу й місця утворення, а також температури навколишнього середовища. При цьому пориста структура пірофорних відкладень і домішки органічних речовин сприяють їхньому бурхливому окисленню. Самозаймання пірофорів можливо й при низьких температурах. Так, відомі випадки їхнього самозаймання при температурі повітря мінус 20°C [2].

В роботі досліджена небезпека самозаймання проб пірофорних сполук, що були взяті з резервуару 5 місткості 500 м<sup>3</sup> після очищення в установці гідроочистки дизельного палива ЛЧ-24-2000 Лисичанського нафтопереробного заводу. Методом атомно-абсорбційної спектроскопії проведено аналіз складу проб пірофорних відкладень резервуару з дизельним паливом. Отримані дані свідчать, що за змістом сірки і заліза зразки проб пірофорних сполук значно різняться, що, пов'язано з неоднорідністю складу пірофорних сполук. Якщо прийняти, що основним компонентом пірофорних відкладень є виключно сульфід заліза формули Fe<sub>x</sub>S<sub>y</sub>, то з результатів досліджень виходить, що вміст сірки приблизно в 1,2 рази вище теоретично можливого, що свідчить про те, що в пробі присутня елементарна сірка. Зразки пірофорних відкладень є багатокомпонентною сумішшю речовин і містять крім дисульфиду заліза (FeS<sub>2</sub>) і сульфиду сірки (FeS) та інші компоненти, в тому числі й елементарну сірку.

Таким чином, у резервуарах з дизельним паливом після очистки на установці гідроочистки дизельного палива ЛЧ-24-2000 заводу утворюються дрібнодисперсні сульфідні з органічними домішками та накопичуються на днищах і стінках ємностей.

### **ЛІТЕРАТУРА**

1. Бард В.Л., Кузин А.В. Предупреждение аварий в нефтеперерабатывающих и нефтехимических производствах / В.Л. Бард, А.В. Кузин. - М.: Химия, 1984. - 248 с.

3. Ляпина Н.К. Химия и физикохимия сераорганических соединений нефтяных дистиллятов / Н.К. Ляпина. - М.: Наука, 1984.- 120 с.

*О.В. Кулаков, кандидат технічних наук, доцент, НУЦЗУ*

## **ПРО ЗАСТОСУВАННЯ НАЦІОНАЛЬНИХ СТАНДАРТІВ**

Перші норми блискавкозахисту будівель і споруд у Радянському Союзі (до складу якого у той час входила Україна) було введено у 30-ті роки ХХ сторіччя під час так званої індустріалізації [1]. З того часу об'єкти обладнуються пристроями захисту від ударів блискавки і тому відсоток пожеж, обумовлених розрядами блискавки, за статистичними даними [2], щорічно не перевищує одного відсотку від їх загальної кількості.

У спадщину від Радянського Союзу Україні залишився нормативний документ [3], який діяв протягом 18 років незалежності.

З 01 січня 2009 року стосовно блискавкозахисту діє національний стандарт [4]. Його вимоги розповсюджуються на проектування, будівництво, реконструкцію і експлуатацію блискавкозахисту всіх видів будівель, споруд і промислових комунікацій незалежно від відомчої належності та форми власності.

З 01 серпня 2012 року методом підтвердження [5] введено Європейські норми [6-9] без відміни національного стандарту [4]. Тексти Європейських стандартів до підтверджувального повідомлення не додано і, як показала практика, вони не є вільно доступним для користування.

Під час проведення наглядово-профілактичної діяльності виникає питання про статус та особливості застосування перелічених норм.

Відповідно до вимог п.7.3 [10] «Національні стандарти ... застосовують на добровільних засадах, якщо інше не встановлено законодавством. Порядок застосовування стандартів для забезпечення потреб оборони України визначає Міністерство оборони України відповідно до покладених на нього функцій, враховуючи особливості сфери оборони. Порядок як застосовувати і розробляти стандарти для забезпечення потреб державної безпеки та мобілізаційної готовності визначають центральні органи виконавчої влади відповідно до покладених на них функцій».

На сьогодні відповідно до вимог пункту 1.21 глави 1 розділу IV нормативного документу [11] захист будівель, споруд та зовнішніх установок від прямих попадань блискавки і вторинних її проявів, а також їх перевірку необхідно виконувати відповідно до вимог [4].

У документі [4] вказано:

«п.1.2 У разі, коли вимоги галузевих нормативних документів є більш жорсткими, ніж у цьому документі, при розробці блискавкоза-

хисту рекомендується виконувати галузеві вимоги. Так само рекомендується діяти, коли вимоги ДСТУ не можна сумістити з технологічними особливостями об'єкта, що захищається. Використані засоби і методи блискавкозахисту вибираються виходячи з умови забезпечення необхідної надійності.

1.3 При розробці проектів будівель, споруд і промислових комунікацій крім вимог ДСТУ враховуються додаткові вимоги до виконання блискавкозахисту згідно з іншими діючими нормами, правилами, інструкціями, державними стандартами».

Таким чином, стосовно блискавкозахисту базовим для особового складу та працівників Державної служби України з надзвичайних ситуацій слід вважати національний стандарт [4]. Національні стандарти [6-9] можливі до застосування, якщо вони не суперечать [4].

## ЛІТЕРАТУРА

2. Базелян Э.М., Райзер Ю.П. Физика молнии и молниезащита. – Москва: Физматгиз, 2001. - 320 с.

3. Національна доповідь про стан техногенної та природної безпеки в Україні [Електронний ресурс] – Режим доступу: <http://www.mns.gov.ua>.

4. Инструкция по устройству молниезащиты зданий и сооружений: РД 34.21.122-87. – Москва: Энергоатомиздат, 1989. – 56 с. – (Керівний документ Міненерго СРСР).

5. Інженерне обладнання будинків і споруд. Улаштування блискавкозахисту будівель і споруд (ІЕС 62305:2006 NEC): ДСТУ Б В.2.5-38:2008. – [Чинний від 2009-01-01]. – Київ: Мінрегіонбуд України, 2008. – 63 с. – (Національний стандарт України).

6. Національна стандартизація. Правила і методи прийняття та застосування міжнародних і регіональних стандартів: ДСТУ 1.7:2001. – [Чинний від 2001-07-01]. — (Національний стандарт України).

7. Захист від блискавки. Частина 1. Загальні принципи (EN 62305-1:2011, IDT): ДСТУ EN 62305-1:2012. – [Чинний від 2012-08-01]. — (Національний стандарт України).

8. Захист від блискавки. Частина 2. Керування ризиками (EN 62305-2:2010, IDT): ДСТУ EN 62305-2:2012. – [Чинний від 2012-08-01]. — (Національний стандарт України).

9. Захист від блискавки. Частина 3. Фізичні руйнування споруд та небезпека для життя людей (EN 62305-3:2011, IDT): ДСТУ EN 62305-3:2012. – [Чинний від 2012-08-01]. — (Національний стандарт України).

10. Захист від блискавки. Частина 4. Електричні та електронні системи, розташовані в будинках і спорудах (EN 62305-4:2010, IDT):



ДСТУ EN 62305-4:2012. – [Чинний від 2012-08-01]. — (Національний стандарт України).

11. Національна стандартизація. Основні положення: ДСТУ 1.0:2003. – [Чинний від 2003-07-01]. — (Національний стандарт України).

12. Правила пожежної безпеки в Україні. Наказ МВС України 30.12.2014 N 1417. Зареєстровано в Міністерстві юстиції України 05 березня 2015 р. за N 252/26697.

**УДК 614.8; 621.3**

*О.В. Кулаков, кандидат технічних наук, доцент, НУЦЗУ*

### **РОЗРАХУНОК ТЕМПЕРАТУРИ НАГРІВАННЯ З'ЄДНУВАЛЬНИХ КОНТАКТІВ В СИСТЕМІ БЛИСКАВКОЗАХИСТУ**

Проаналізуємо пожежну небезпеку великих перехідних опорів в з'єднанні елементів блискавковідводу на прикладі застосування болтового кріплення. Для цього розрахуємо температуру нагрівання контактів.

Температуру нагрівання контактів струмопровідників за час  $\tau$  при підвищених перехідних опорах можна розрахувати, наприклад, за допомогою методики ГОСТ 12.1.004 [1].

Блискавка характеризується наступними параметрами [2]: сила струму каналу у середньому  $I = 10^5$  А, час дії – близько  $\tau = 0,1$  с.

Припустимо, що блискавка виникла за нормальних умов навколишнього середовищі, тобто за температури  $t_{cp} = 20$  °С.

Для виготовлення елементів блискавковідводів дозволяється застосувати сталь, мідь або алюміній. Мінімальній переріз елементів блискавковідводів, виготовлених зі сталі, складає  $50 \text{ мм}^2$ , алюмінію –  $70 \text{ мм}^2$  для блискавкоприймача та  $25 \text{ мм}^2$  для блискавковідводу, міді –  $35 \text{ мм}^2$  для блискавкоприймача та  $16 \text{ мм}^2$  для блискавковідводу [3].

Падіння напруги на контактних парах сталь-сталь дорівнює  $U=2,5$  В, мідь-мідь –  $U=0,65$  В та алюміній-алюміній –  $U=0,28$  В відповідно [1].

Припустимо, що блискавковідвід виготовлений зі сталевого кола діаметром 8 мм та має контактні пари, виконані за допомогою болтового кріплення М8.

У відповідність до методики [1] розрахунку температури нагрівання контактів струмопровідників при підвищених перехідних опорах припустимо, що температура нагріву контактів дорівнює  $t_{н.к} = 2200$  °С. У цьому випадку загальний коефіцієнт тепловіддачі:

$$\alpha_{\text{заг}} = 11,63 \cdot e^{0,0023 t_{\text{н.к}}} = 11,63 \cdot e^{0,0023 \cdot 2200} \approx 1832,78 \text{ Вт} \cdot \text{м}^{-2} \cdot \text{К}^{-1}. \quad (1)$$

Питома масова теплоємність металу контактів складає [4]

$$C = 460 \text{ Дж} \cdot \text{кг}^{-1} \cdot \text{К}^{-1}; \quad (2)$$

припускаємо масу контактів

$$m \approx 0,05 \text{ кг}; \quad (3)$$

площа поверхні теплообміну

$$S = \frac{\pi \cdot 8^2}{4} \approx 50 \text{ мм}^2 = 50 \cdot 10^{-6} \text{ м}^2. \quad (4)$$

Тоді постійна часу нагрівання контактів

$$\tau_{\text{к}} = \frac{C \cdot m}{S \cdot \alpha_{\text{заг}}} = \frac{460 \cdot 0,05}{50 \cdot 10^{-6} \cdot 1832,78} \approx 2,51 \cdot 10^2 \text{ с}. \quad (5)$$

Електрична потужність, що виділяється у контактних переходах

$$P = I \cdot \sum_{i=1}^n U_i = 1 \cdot 10^5 \cdot 2 \cdot 2,5 = 0,5 \cdot 10^6 \text{ Вт}. \quad (6)$$

Остаточна температура нагрівання контактів сталь-сталь струмопровідника –

$$t_{\text{н.к}} = t_{\text{ср}} + \frac{P}{S \cdot \alpha_{\text{заг}}} \cdot (1 - e^{-\frac{\tau}{\tau_{\text{к}}}}) = 20 + \frac{0,5 \cdot 10^6}{50 \cdot 10^{-6} \cdot 1832,78} (1 - e^{-\frac{0,1}{251}}) = 2204 \text{ }^\circ\text{C}. \quad (7)$$

Припущене значення температури  $t_{\text{н.к}} = 2200 \text{ }^\circ\text{C}$  та розраховане значення температури  $t_{\text{н.к}} = 2204 \text{ }^\circ\text{C}$  відрізняються менше ніж на 5%, тому розрахунок виконаний правильно.

Температура плавлення сталі дорівнює  $1300 \div 1400 \text{ }^\circ\text{C}$  [4]. При великому перехідному опорі в місці його появи блискавковідвід може бути розплавлений струмом блискавки та блискавкозахист виведений з ладу. Внаслідок цього при подальших влученнях блискавки її струм

буде протікати через об'єкт по неконтрольованому шляху, що може привести до пожежі.

### **ЛІТЕРАТУРА**

1. Пожарная безопасность. Общие требования: ГОСТ 12.1.004-91.- [Введеный 1992-07-01]. – Москва: Изд-во стандартов, 1992. – 78 с. – (Державний стандарт СРСР).

2. Базелян Э.М. Физика молнии и молниезащиты / Э.М. Базелян, Ю.П. Райзер. – Москва: Физматгиз, 2001. - 320 с. – (Наукове видання).

3. Інженерне обладнання будинків і споруд. Улаштування блискавозахисту будівель і споруд (ІЕС 62305:2006 NEC): ДСТУ Б В.2.5-38:2008. – [Чинний від 2009-01-01]. – Київ: Мінрегіонбуд України, 2008. – 63 с. - (Національний стандарт України).

4. Лободюк В.А. Справочник по элементарной физике / Лободюк В.А., Рябошапка К.П., Шулишова О.И. - Киев: Наукова думка, 1978. - 448 с.

### **УДК 614.8**

*Лагутін Г.І., к.т.н., доцент, Харківський університет Повітряних сил імені Івана Кожедуба*

## **ОСОБЛИВОСТІ ЗАБЕЗПЕЧЕННЯ ПРОТИПОЖЕЖНОГО ЗАХИСТУ ПІДРОЗДІЛІВ ПРИ ЇХ РОЗТАШУВАННІ В ПОЛЬОВИХ УМОВАХ З УРАХУВАННЯМ ДОСВІДУ ПРОВЕДЕННЯ АНТИТЕРОРИСТИЧНОЇ ОПЕРАЦІЇ НА СХОДІ КРАЇНИ**

Досвід проведення антитерористичної операції на сході країни показує, що певна частина не бойових втрат викликана нехтуванням з боку молодшого та середнього командного складу вимогами пожежної безпеки. Тому при розташуванні підрозділів у польових умовах мають виконуватися організаційні та технічні заходи щодо забезпечення пожежної безпеки.

Так, при розташуванні військових частин (підрозділів) у лісових масивах повинні бути враховані стан шляхів під'їзду та евакуації, наявність джерел водопостачання, стан погоди, рослинного покриву, місцевий рельєф, напрямки вітрів та інші місцеві особливості. Місце розташування очищується від залишків деревини, сухостою, сухої рослинності.

Місця для куріння та розпалення вогнищ обладнуються не ближче ніж за 15 м від наметів та дерев.

У місцях для розпалення багатьо ґрунт очищується до мінералізованого шару на відстань не меншу ніж 0,5 м від вогнища. Коли потре-

ба у вогнищі минає, його необхідно залити водою та засипати землею до повного припинення тління. Все сміття, що горить, збирається і спалюється у спеціальному вогнищі.

Польові парки, місця стоянки техніки слід обладнати не ближче ніж за 50 м від наметів, навколо стоянки техніки необхідно обладнати протипожежну смугу завширшки не менше ніж 2 м.

Навколо місць зберігання боєприпасів, ПММ, вибухових речовин, запалювальних речовин та сумішей створюють протипожежні смуги очищеного до мінералізованого шару ґрунту завширшки не менше ніж 1,5 м.

Похідні кухні встановлюють на відстані не ближче ніж 10 м від хвойних дерев, 25 м – від наметів. Майданчики для кухонь у радіусі 5 м очищають від рослинного покриву. Попіл з кухонь виноситься у ями, заливається водою і засипається піском.

З метою забезпечення пожежної безпеки забороняється:

- залишати печі, польові кухні, що працюють, та вогнища, що горять, без нагляду;
- у пожежонебезпечний сезон розпалювати вогнища на торфовищах, лісосіках з залишками деревини, в місцях з сухою травою і сухим чагарником, на ділянках із поваленим лісом;
- курити в невстановлених місцях, кидати сірники й недокурки, що горять (тліють);
- залишати промаслені та просочені ЛЗР, ГР ганчірки у непередбачених для цього місцях;
- випалювати суху траву та чагарник.

Підключення будь-яких електронагрівальних приладів, обгортання електроламп папером, освітлення свічками, паління, зберігання вогнебезпечних речовин і горючих рідин у наметах забороняється.

Для опалення наметів повинні використовуватися тільки справні металеві печі на твердому пальному. Не допускається використовувати печі, які працюють на рідкому пальному і горючих газах, електрообігрівачі.

При установці в наметах печей-времянок виконуються наступні протипожежні заходи:

- при дерев'яному настилі основа під піччю повинна бути із чотирьох рядів цеглин, покладених пліском на глиняному розчині, причому один або два нижні ряди кладки дозволяється робити із шанцями (порожнечами);
- печі встановлюються не ближче 1 метра від полотна намету й інших спалених матеріалів;
- ланки труб повинні щільно з'єднуватися між собою по ходу руху диму (не менш чому на половину діаметра труби) і в з'єднаннях

промащуватися глиняним розчином з піском або прокладатися азбестом;

- при виводі труби у вікно намету в нього повинен бути вставлений лист покрівельної сталі розміром не менше трьох діаметрів труби, кінець труби повинен бути виведений назовні не менш чому на 0,7 метра й закінчуватися спрямованим нагору патрубком довжиною не менше 1 метра з іскрогасником.

Топлення печей проводиться під постійним спостереженням призначених наказом командира частини й проінструктованих опалювачів.

При топленні печей забороняється:

- залишати печі без догляду;
- застосовувати для розпалювання печей горючі рідини;
- допускати перегартовування печей;
- сушити на печах, димоходах і в безпосередній близькості від них одяг, паливо й інші матеріали;
- залишати відкритими топкові дверцята під час топлення;
- залишати в наметі золу.

Попіл з печей виноситься у ями, заливається водою і засипається піском.

Для запобігання виникненню пожеж слід забороняти курити у наметах, використовувати відкритий вогонь, гасниці, примуси, спиртові пальники, паяльні лампи, газові прилади.

Вказані заходи не вимагають великих фінансових витрат та людських ресурсів, але дозволяють зберегти життя та здоров'я військовослужбовців, а також справний стан озброєння та військової техніки при розташуванні підрозділів поза межами постійної дислокації.

## **УДК 614. 84**

*Липовий В.О., викладач кафедри, НУЦЗУ України*

### **ОЦІНКА УТВОРЕННЯ ГОРЮЧОЇ КОНЦЕНТРАЦІЇ В РЕЗЕРВУАРАХ ІЗ НАФТОПРОДУКТАМИ ПРИ НЕРУХОМОМУ РІВНІ РІДИНИ**

Для забезпечення пожежної безпеки при зберіганні нафтопродуктів в резервуарах, а також проведенні технологічних операцій з очищення резервуарів [1] важливе значення має попередження утворення горючої пароповітряної концентрації, від якої залежить ступінь безпеки та ефективність експлуатації резервуарного парку в Україні.

В інженерній практиці дане питання пов'язане з аналітичною оцінкою небезпеки утворення горючої концентрації.

При нерухомому рівні рідини концентрація в пароповітряному просторі ре резервуару близька до тиску насиченої пари  $C_s$ . Ця концентрація визначається тиском насиченої пари  $P_s$ . Та атмосферним барометричним тиском  $P_{3AG}$  в вільному об'ємі резервуару:

$$C_s = \frac{P_s}{P_{3AG}} \quad (1)$$

Тиск насиченої пари  $P_s$  для індивідуальних речовин може бути знайдено за довідниковою літературою або визначено розрахунковим шляхом за формулою Антуана:

$$P_s = 10^{\frac{A-B}{C+T}} \quad (2)$$

де  $A$ ,  $B$ ,  $C$  – константи Антуана, які наведені в довідниковій літературі;  $T$  – робоча температура.

Однак нафтопродукти представляють собою складний конгломерат взаєморозчинних вуглеводнів та нафтозалишків, кількість яких змінюється в широких межах і залежить від ряду факторів: фізико-хімічних властивостей нафтопродукту, який зберігається, температурного режиму транспортування, технічного стану вантажної системи, геометричних розмірів резервуарів. Тому формула Антуана (2) для визначення тиску насиченої пари цих речовин не може бути використана.

В даному випадку доцільно скористатися залежностями, в яких тиск насиченої пари пов'язаний не тільки з температурою рідини, але й із параметрами (константами), які характеризують індивідуальні властивості речовин. Наприклад, можна використати залежність, запропоновану Сучковим В.П. [2], в якій використовуються робоча температура рідини  $T_P$  та температура спалаху її парів  $T_{спх}$  в закритому тиглі (°C):

$$P_s = \frac{\exp[6.908 + 0.0433(T_P - 0.924T_{спх} + 2.055)]}{1047 + 7.48T_{спх}} \quad (3)$$

Залежність (3) пройшла апробацію для багатьох марок нафтопродуктів та показала достатню відтворюваність з результатами газового аналізу проб парів нафтопродуктів, які були взяті безпосередньо із резервуарів з нерухомим рівнем рідини у стані насиченої рівноваги.

Таким чином, небезпека утворення горючої концентрації при зберіганні нафтопродуктів в резервуарах можна оцінити шляхом перевірки умов безпеки:

- 1) наявність над дзеркалом рідини пароповітряного простору;
- 2) виконання залежності

$$C_{НКМП} \leq C_S = C \leq C_{ВКМП} \quad (4)$$

де  $C$  – робоча концентрація парів рідини в резервуарі;

$C_{НКМП}$  – нижня концентраційна межа поширення полум'я;

$C_{ВКМП}$  – верхня концентраційна межа поширення полум'я.

Концентраційні межі поширення полум'я для рідин можуть бути визначені аналітичним або експериментальними шляхами або за довідниковими даними.

Умову небезпеки (4) можливо застосовувати для оцінки утворення горючої концентрації в резервуарах з нерухомим рівнем рідини, коли в них утворюється насичена концентрація парів. Ця умова залишається справедливою також і при проведенні операцій з наповнення резервуару, так як підйом рівня рідини в резервуарах з дихальними пристроями не змінює насичену концентрацію пароповітряної суміші над дзеркалом рідини.

Із вищесказаного можна зробити висновок, що для попередження утворення горючого середовища в вільному об'ємі резервуару, в яких при нерухомому рівні рідини насичені концентрації їх парів перевищують верхню концентраційну межу поширення полум'я, доцільно встановлювати граничне (небезпечне) значення об'єму рідини яка зливається, таким чином щоб  $C$  залишалась вищою значення  $C_{ВКМП}$ .

## ЛІТЕРАТУРА

1. Нафта і нафтопродукти. Маркування, пакування, транспортування та зберігання: ДСТУ 4454:2005. – [Чинний від 2006-07-01]. – К.: Держспоживстандарт України, 2006. – 139 с. – (Національний стандарт України).

2. Сучков В.П. Расчет давления насыщенных паров дизельных топлив по температуре вспышки // Вестник Академии Государственной противопожарной службы, № 5. – М.: Академия ГПС МЧС России, 2006.- с.48-52.

**УДК 614. 84**

*Липовой В.А., преподаватель кафедры, НУГЗ Украины*

## СПОСОБЫ ПРЕДОТВРАЩЕНИЯ НАКОПЛЕНИЯ ДОННЫХ ОТЛОЖЕНИЙ В РЕЗЕРВУАРАХ

Очистка резервуаров от остатков нефтепродуктов – довольно часто повторяющаяся технологическая операция, от которой в значительной степени зависит безопасность и эффективность эксплуатации резервуарного парка в Украине.

Нормативные документы устанавливает следующие сроки проведения периодической очистки резервуаров: не менее двух раз в год – для топлива к реактивным двигателям, авиационных бензинов, авиационных масел и их компонентов; не менее одного раза в год – для присадок к смазочным маслам и масел с присадками; не менее одного раза в два года – для остальных масел, автомобильных бензинов, дизельных топлив, парафинов и других аналогичных им по свойствам нефтепродуктов [1]. Кроме того, очистка резервуаров необходима при смене сорта нефтепродукта, при освобождении от пирофорных отложений, ржавчины, воды, высоковязких осадков с наличием минеральных загрязнений, а также для проведения комплексной дефектоскопии, очередных или внеочередных ремонтов.

Одним из вариантов решения проблемы очистки резервуаров является предотвращение накопления осадков. Наиболее рациональным из всех существующих методов по борьбе с накоплением донных осадков в резервуарах являются гидравлические системы размыва (рис. 1).

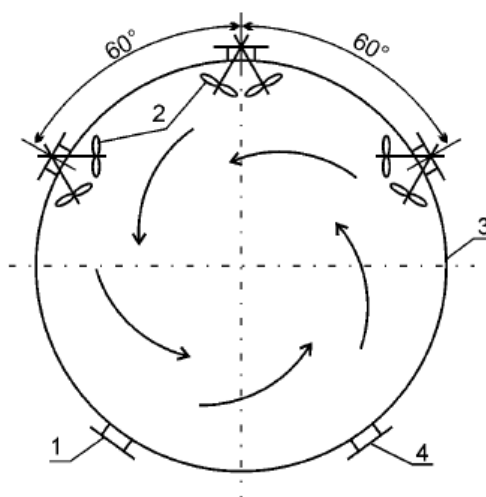


Рисунок 1 – Схема установки в резервуаре винтовых смесителей

1 – наливной патрубок; 2 – винтовой смеситель; 3 – стенка резервуара; 4 – сливной патрубок

В настоящее время имеется большое количество подобных устройств. Сравнительные технико-экономические показатели отечественных и зарубежных аналогов устройств размыва донных отложений в резервуарах с нефтью приведены в таблице 1.

Таблица 1

Сравнительные технические показатели устройств размыва донных отложений в резервуарах с нефтепродуктами

Показатели	Модель устройства, фирма изготовитель			
		Prematechnic 177S20	Plenty 28P - 8TM25 (США)	«Тайфун- 20 (24)»



	(Германия)		РФ	(700)» РФ
Диаметр пропеллера, мм	660	700	500/600	500/700
Мощность электродвигателя, кВт	20	18,5	15/18,5	15/18,5
Привод поворота	Автомат.	Автомат.	Автомат.	Автомат.
Способы размыва	Перемешивание объема нефтепродукта в фиксированных направлениях	Сканирующая затопленная широкая, короткая струя	Сканирующая затопленная направленная струя	
Назначение устройства	Размыв накопленных осадков, предотвращение выпадения осадков, гомогенизация продуктов в резервуаре			
Способ управления процессом размыва	Местный, ручной с остановкой для смены положения устройства	Дистанционный автоматический непрерывный	Дистанционный автоматический непрерывный	

Работа подобных устройств не влияет на прочность конструкции плавающего покрытия, в том числе не происходит накопление статического электричества.

Таким образом, проведенный обзор показывает, что очистка резервуара довольно трудоемкий процесс, сопровождается выводом резервуара из эксплуатации на длительный срок. Для предотвращения накопления донных отложений и увеличения продолжительности эксплуатации резервуара между его зачистками рекомендуется оснащение резервуара стационарно установленными системами размыва донных осадков.

### ЛИТЕРАТУРА

1. Нафта і нафтопродукти. Маркування, пакування, транспортування та зберігання: ДСТУ 4454:2005. – [Чинний від 2006-07-01]. – К.: Держспоживстандарт України, 2006. – 139 с. – (Національний стандарт України).
2. А.С. 698686 (СССР). Способ очистки резервуаров для хранения горючих продуктов. Управление магистральных нефтепроводов Центр.Сиб. Авт. издательство Р.Л. Бухтаренко. Заяв. 03.03.78 № 2577098. Опубликов. 28.11.79. Б.И. 1979 № 43.
3. Штин И.В. и др. Технология размыва донных отложений в резервуарах типа РВС. Трубопроводный транспорт нефти. Приложение, 2001, № 12.

## **ПРОБЛЕМИ НОРМУВАННЯ ПРОТИПОЖЕЖНОГО ЗАХИСТУ СКЛАДІВ НАФТИ ТА НАФТОПРОДУКТІВ**

Найбільш небезпечним за своїми наслідками видом надзвичайної ситуації на складах нафти і нафтопродуктів є розлив продукту під час квазимиттєвих руйнувань резервуарів, характерною ознакою яких є повна втрата цілісності корпусу та вихід за короткий час на прилеглу територію всієї горючої рідини, яка зберігається в резервуарі. Потік рідини, що утворюється, у виді хвилі прориву характеризується великою потужністю, швидкістю витoku та значною руйнівною здатністю.

Особливо небезпечною є ситуація, коли в резервуарі з нафтопродуктом відбувається вибух з наступним руйнуванням резервуара і викидом палаючої рідини назовні. При цьому пожежа приймає великі розміри, має затяжний характер і закінчується повним вигоранням нафтопродуктів. Досить часто такі пожежі призводять до значних матеріальних збитків і загибелі людей [3].

Серед причин швидкого поширення пожежі, що сталася 8 червня 2015 року на нафтобазі ТОВ «Побутрембудматеріали» у смт. Глеваха Васильківського району Київської області, і які вплинули на результат її гасіння, експерти в першу чергу називають недотримання відстані між резервуарами, відсутність обвалування навколо резервуарів, а також відсутність системи внутрішнього гасіння ємностей.

Внаслідок цієї надзвичайної ситуації на нафтобазі загинуло 5 осіб, 14 осіб постраждало. Орієнтовні збитки від пожежі складають близько 50 мільйонів гривень.

До основних нормативних вимог пожежної безпеки складів нафти та нафтопродуктів відносять захист від аварійного розтікання нафти і нафтопродуктів шляхом обвалування резервуарів [1], яке розраховують тільки на гідростатичний тиск, а висоту визначають, виходячи з рівності об'єму рідини, що зберігається в резервуарі та об'єму обвалування.

Поряд з цим слід відмітити, що під час пожеж традиційні методи і засоби захисту від прогріву, закипання, викиду і розтікання нафтопродукту, що горить, досить часто не в повній мірі використовуються, а у випадку використання їх згідно діючих норм і рекомендацій є неефективними. Так, інтенсивне охолодження резервуарів у більшості випадків не запобігало викиду. У деяких випадках викиди наступали рані-

ше розрахункового моменту. Досить часто обвалування резервуарів і резервуарних парків не забезпечували захист від розтікання під час закипання і викиду палаючого нафтопродукту, так як викид нафтопродукту, який горить, відбувається не тільки на рівні землі, але і в повітрі, обходячи обвалування.

З метою оцінки та доповнення і розвитку основних положень діючих норм і правил щодо влаштування захисних перешкод, здатних локалізувати весь об'єм пожежонебезпечної рідини під час руйнування резервуара, були виконані розрахунки висоти захисного огороження резервуарів з нафтопродуктами у разі їх повного руйнування.

Для визначення основного геометричного параметра (висоти) захисної огорожуючої стіни з хвилевідбиваючим козирком, яка б повністю утримувала рідину під час квазимиттєвого руйнування надземного вертикального резервуара, використали формулу 1 [2]:

$$\frac{H_c}{K_3 \cdot H_p} = -0,0664 \frac{a_1^2}{\sqrt{a_2}} + 0,0871 \sqrt{\frac{a_1}{a_2}} + 0,0639 \frac{a_1}{a_2}, \quad (1)$$

де  $K_3$  - коефіцієнт запасу, який рекомендується приймати рівним 1,1 для резервуарів об'ємом не більше 5000 м<sup>3</sup> і рівним 1,2 для резервуарів більшого об'єму;

$a_1 = f_1(b/H_p)$ ,  $a_2 = f_2(L/R_p)$  – змінні, які залежать від довжини вильоту хвилевідбиваючого козирка ( $b$ , м) і відстані від центра резервуара до огорожуючої стіни ( $L_1$ , м), відповідно дорівнюють:

$$a_1 = 15,2 \frac{b}{H_p} + 0,485, \quad a_2 = \lg\left(\frac{L_1}{R_p}\right), \quad (2,3)$$

де  $H_p$  - максимальний рівень рідини в резервуарі, м;  $R_p$  - радіус аварійного резервуара, м.

Порівняння отриманих значень висоти захисної стіни з нормативними [1] дозволяє зробити висновок про те, що у разі квазимиттєвого руйнування резервуарів нормативні огороження резервуарів не здатні локалізувати весь об'єм пожежонебезпечної рідини, для чого необхідні більш глибокі дослідження з питань нормування протипожежного захисту складів нафти і нафтопродуктів.

## ЛІТЕРАТУРА

1. ВБН.В.2.2.58.1-94. Проектування складів нафти і нафтопродуктів з тиском насичених парів не вище 93,3 кПа.

2. Михайлюк О.П., Кравців С.Я. Проблеми забезпечення пожежної безпеки резервуарних парків// Проблеми пожежної безпеки.-Харьков: УГЗУ, 2013. - вып.34., с.136-139.

3. Швырков С.А., Горячев С.А., Сорокоумов В.П.и др. Статистика квазимгновенных разрушений резервуаров для хранения нефти и нефтепродуктов.// Пожаровзрывобезопасность.-2007.-Т.16.- №6.- С.48-52.

**УДК 614.841.**

*О.П. Михайлюк, к.х.н., доцент, НУЦЗУ*

## **ПРОБЛЕМИ ЗАБЕЗПЕЧЕННЯ ПОЖЕЖНОЇ БЕЗПЕКИ ОБ'ЄКТІВ**

З метою визначення оптимального варіанта розв'язання проблеми у забезпеченні пожежної безпеки в Україні ще у 2013 році було розроблено проект Концепції вдосконалення наглядової діяльності у сфері пожежної безпеки на основі ризик-орієнтованого підходу, який за світовим досвідом є на сьогодні найбільш ефективним і ґрунтується на досягненні певного рівня безпеки, балансу зисків і витрат у межах окремого об'єкта, території і всієї держави в цілому. Орієнтиром для визначення рівнів прийнятного ризику в Україні пропонуються значення ризиків, що прийняті у розвинених країнах світу: мінімально можливий ризик – не більший, ніж  $1 \cdot 10^{-6}$ ; гранично припустимий – менший, ніж  $1 \cdot 10^{-4}$ , а також, виходячи з основних вимог, за якими допустимий рівень пожежної небезпеки для людей повинен бути не більше  $10^{-6}$  дії небезпечних факторів пожежі, що перевищують гранично допустимі значення, в рік із розрахунку на кожну людину. Таким чином, дана Концепція повинна була надати повноваження щодо впровадження єдиних нормативів безпеки, системи економічного управління безпекою, національних стандартів та актів технічного регулювання, які б визначали технічні вимоги до суб'єктів господарювання на основі визначених пріоритетів пожежного ризику. Але на теперішній час дана Концепція не набула чинності.

Поряд з цим слід відмітити, що 22 січня 2014 року Розпорядженням КМУ №37-р було схвалено «Концепцію управління ризиками виникнення надзвичайних ситуацій техногенного та природного характеру», метою якої є запровадження сучасних методів управління ризиками для зменшення кількості та мінімізації соціально-економічних наслідків надзвичайних ситуацій, забезпечення досягнення гарантованого рівня безпеки громадянина і суспільства. За основу в Концепції прийняті два основних нормативних рівні ризиків: мінімальний ( $10^{-8}$ ) і

гранично допустимий ( $10^{-5}$ ). Виходячи з цього значення гранично допустимого пожежного ризику, що прийняте в проекті Концепції [1], вважається абсолютно неприйнятним.

## ЛІТЕРАТУРА

1. Концепція вдосконалення наглядової діяльності у сфері пожежної безпеки на основі ризик-орієнтованого підходу. Проект.
2. Концепція управління ризиками виникнення надзвичайних ситуацій техногенного та природного характеру. Розпорядження КМУ №37-р. 2014.

УДК 614.8

*В.В. Олійник, кандидат технічних наук, доцент, НУЦЗУ*

### **ОЦІНКА ВТРАТИ НАФТОПРОДУКТІВ У ВИГЛЯДІ ВИПАРУ З РЕЗЕРВУАРІВ В РЕЗУЛЬТАТІ МАЛИХ І ВЕЛИКИХ ДИХАНЬ**

Зберігання нафтопродуктів - один з важливих етапів у складній системі видобуток - переробка нафти, транспортування та зберігання нафтопродуктів. У процесі зберігання нафтопродуктів у наземних, та у меншому ступені в заглиблених металевих резервуарах відбувається випар нафтопродуктів, що приводить до втрат нафтопродукту.

До основних регламентованих втрат нафтопродукту відносять випар нафтопродуктів у процесі приймання, зберігання, відпустки та очищення резервуарів. До нерегламентованих потенційних втрат відносять витіки нафтопродуктів через ущільнювальні вузли запірних арматур, насосів, трубопроводів та наливних пристроїв; вентиляцію газового простору резервуарів; стічні води, що містять нафтопродукти; перелив резервуарів і цистерн; аварійні ситуації, пов'язані з корозійним руйнуванням резервуарів і комунікацій.

Кількість втрати в кожному конкретному випадку залежить від досконалості та організації технологічних процесів зберігання, марок і кількості зберігаємої продукції, способу та умов зберігання, наявності контролюючо-регулюючої апаратури.

Розглянемо процеси випару, що відбуваються при зберіганні нафтопродуктів. Серед показників, що визначають швидкість випару, основним є тиск насичених парів, який залежить від температури та співвідношення пароповітряної й рідинної фаз нафтопродуктів. Зі збільшенням частки легких фракцій, підвищується тиск насичених парів нафтопродуктів і ростуть втрати від випару. Виходячи із прямо пропорційної залежності втрат нафтопродуктів від випаровуваності, виведені емпіричні залежності, що дозволяють визначити тиск насичених парів для конкретної температури та співвідношення фаз по паспортній характеристиці нафтоп-

родукту - тиску насичених парів при температурі 37,8 °С и співвідношенню фаз 4:1.

Для автомобільного бензину при  $10\text{ °С} < t \leq 10\text{ °С}$

$$P_{(t)} \cong P_s \exp[0,034(t - 38)], \quad (1)$$

де  $P_{(t)}$  - тиск насичених парів при заданій температурі та співвідношенні фаз  $n = 4:1$ ;  $P_s$  - тиск насичених парів при  $t = 37,8\text{ °С}$  и  $n = 4:1$ .

Однак у практичних розрахунках необхідно користуватися усередненими значеннями тиску насичених парів нафтопродуктів, тому що різні нафтопереробні заводи можуть випускати одну марку нафтопродукту з різними значеннями  $P_t$ . Середньорічний тиск насичених парів [1] становить  $(2,47 - 6,65) \cdot 10^4$  Па.

На процес випару нафтопродуктів з резервуарів у статичних умовах крім температури впливають різні фактори: тиск та обсяг газового простору, площа контакту нафтопродукту з газовим простором, атмосферний тиск. В основному втрати нафтопродуктів у вигляді випару з резервуарів відбуваються в результаті малих і великих дихань.

Для оцінки втрат нафтопродуктів при випарі, обумовлених малими диханнями резервуарів можна користуватися наступною формулою:

$$G_{\text{м.д}} = k_1 \cdot V^{\frac{2}{3}} \left( \frac{k_2}{100} \right) \exp(0,039 \cdot T) \frac{M}{22,4 \cdot t}, \quad (2)$$

де  $G_{\text{м.д}}$  - втрати від малих дихань, кг/г;  $V$  - обсяг резервуара, м<sup>3</sup>;  $T$  - температура атмосферного повітря, К;  $t$  - температура в газовому просторі, К;  $M$  - середня молекулярна маса парів нафтопродукту;  $k_1, k_2$  - коефіцієнти, що залежать від властивостей нафтопродуктів (для бензину  $k_1 = 0,20$ ;  $k_2 = 16$ ; для нафти  $k_1 = 0,16$ ,  $k_2 = 0,12$ ).

Як відзначалося вище, поряд з малим диханням значну кількість становлять втрати внаслідок великих дихань. Так же, як і для малих дихань, для розрахунків втрат при великих диханнях для резервуарів зі стаціонарними дахами можна використати наступну формулу:

$$G_{\text{в.д}} = (1 + 0,16 \cdot P) \cdot \frac{k_2}{100} \exp(0,039 \cdot T) \cdot \frac{M}{22,4 \cdot t}, \quad (3)$$

де  $P$  – тиск насичених парів, Па;  $k_2$  - коефіцієнт, що залежить від властивостей нафтопродуктів;  $M$  - середня молекулярна маса парів нафтопродукту;  $t$  - температура газового простору, К.

Обсяг втрат нафтопродуктів при зберіганні в результаті малих і великих дихань залежить від умов роботи резервуарних парків. Так, структура втрат від випару в резервуарних парках нафтопереробних підприємств наступна: втрати від вентиляції газового простору 60-65%, від ве-

ликих дихань і зворотного видиху - 32-34%, малих дихань - 3-6%. Високий відсоток втрат при вентиляції газового простору пояснюється порушенням вимог герметизації резервуарів (особливо даху), втрати від великих дихань обумовлені високою оборотністю резервуарів. В умовах тривалого зберігання нафтопродуктів втрати відбуваються в основному від малих дихань.

### ЛІТЕРАТУРА

1. Бадретдинова Ф.А., Бронштейн И.С., Рохлин В.Ф. Транспорт и хранение нефти и нефтепродуктов, 1978 № 7, с. 32-33.
2. Константинов Н.Н. Борьба с потерями от испарения нефти и нефтепродуктов. М., Гостоптехиздат, 1981. 300 с.

### УДК 614. 8

*Олійник В.В., кандидат технічних наук, доцент, НУЦЗУ  
Звягін М.С., студент НУЦЗУ*

### ЗАБЕЗПЕЧЕННЯ ПОЖЕЖНОЇ БЕЗПЕКИ ПРОЦЕСІВ ПЕРЕРОБКИ ТВЕРДОГО ПАЛИВА

Одним з перспективних напрямків розвитку енергетичного комплексу в Україні є газифікація твердого палива. Однією з найбільш важливих проблем, у зв'язку із цим, є забезпечення максимально можливої пожежної безпеки технологічного процесу. Цього можна досягти розведенням генераторних газів, що обертаються в технологічному обладнанні флегматизуючими добавками.

Припинення горіння при розведенні середовища флегматизуючими розріджувачами, які самі не беруть участь у протіканні екзотермічних процесів, пов'язане із втратами тепла із зони реакції на нагрівання цих розріджувачів і зниженням швидкості та теплового ефекту реакції за рахунок розведення.

Для кожного виду горючого газу або складної газової суміші повинна існувати певна кількість флегматизуючих добавок, що запобігають процес запалювання та поширення полум'я.

Так для сполук генераторних газів, що складаються, в основному з водню та оксиду вуглецю ( $H_2$  - 75%,  $CO$  - 25%) мінімальна флегматизуюча концентрація складала: для азоту - 72%, для вуглекислого газу - 63%. Для газів, до складу яких крім водню й диоксида вуглецю входить до 6% метану ( $H_2$  - 71%,  $CO$  - 23,6%,  $CH_4$  - 5,4%) мінімальна флегматизуюча концентрація знижується до 58% азоту та 51% диоксида вуглецю. Цікаво відзначити, що при невеликих добавках у систему горючого газу з малою величиною верхньої концентраційної межі поши-

рення полум'я відбувається досить різке зменшення флегматизуючих концентрацій[1].

Це можна пояснити тим, що добавки метану самі знижують верхнюверхню концентраційну межу поширення полум'я. Звідси випливає, що одним з досить ефективних способів флегматизації можуть виявитися горючі розріджувачі.

Результати проведених досліджень будуть використані при роботі та впровадженні в Україні технологій газифікації твердого палива, а також для забезпечення безпечних умов праці на підприємствах коксохімічної промисловості.

## ЛІТЕРАТУРА

1. Луценко Ю.В., Тарахно Е.В., Олейник В.В. Влияние инертных примесей на концентрационные пределы распространения пламени генераторных газов. Сб. научн. тр. Пожарная безопасность. Вып.2. - Харьков: ХИПБ, 1997. С. 103-106.

## УДК 614.8

*О.М. Роянов, к.т.н., НУЦЗУ*

## ПІДВИЩЕННЯ ПОЖЕЖОВИБУХОЗАХИСТУ ЦЕХІВ ВУГЛЕПІДГОТОВКИ КОКСОХІМІЧНИХ ЗАВОДІВ

Під час процесу подрібнення вугілля у цехах вуглепідготовки виділяється велика кількість пилу в приміщення цехів. Це призводить до виникнення пожежовибухонебезпечних концентрацій вугільного пилу. Статистика показує, що найбільш ймовірними причинами виникнення пожеж на КХЗ є:

- порушення технологічного процесу;
- несвоєчасний чи недоброякісний ремонт апаратури й устаткування;
- невідповідність апаратури, устаткування, електросилових і освітлювальних ліній, електроарматури, контрольно-вимірних приладів, вентиляційних, опалювальних і інших систем, що відповідають вимогам норм;
- порушення передбаченого протипожежного режиму.

У вуглепідготовчому цеху основний вид викидів - вугільний пил, який несеться під час прийому, складування, усереднювання, зберігання вугілля і підйому його зі складу - особливо на відкритих складах. Єдиним видом організованих викидів є аспіраційні викиди.

З огляду на це стає вкрай необхідною задача оперативного реагування на виникнення небезпечних концентрацій вугільного пилу.



Існуючі на цей час методи та засоби вимірювання концентрації горючого пилу на виробництві не забезпечують необхідні вимоги:

- оперативний контроль концентрації пилу;
- швидкодійність вимірювань, які виконуються;
- можливість автоматичного відключення обладнання під час аварійних викидів пилу.

Проведений аналіз ринку існуючих засобів контролю та вимірювань, а також стан цехів вуглепідготовки показав, що існує можливість впровадження новітніх засобів з метою зменшення рівня пожежовибухонебезпеки. З цією метою пропонується доповнити систему пожежної безпеки вуглепідготовчого цеху підсистемами попередження з лазерним принципом вимірювання концентрацій горючого пилу.

Аналіз коксохімічного підприємства показав, що воно є пожежонебезпечним об'єктом, оскільки при його експлуатації існує велика кількість чинників і причин, які впливають на пожежну небезпеку і через які можливі аварії, пожежі і навіть вибухи. З метою підвищення їх пожежонебезпеки необхідно проводити своєчасно планові ремонтні роботи, оновлення матеріально-технічної бази підприємства, використовувати високотехнологічні прилади і системи безпеки та автоматизації виробництва, сучасні автоматизовані системи управління технологічним процесом.

## **УДК 614.8**

*О.М. Роянов, к.т.н., НУЦЗУ*

### **ОПТИМІЗАЦІЯ ПРОЦЕСУ ПРОВЕДЕННЯ ПРИМУСОВОЇ ВЕНТИЛЯЦІЇ НА ТЕХНОЛОГІЧНИХ УСТАНОВКАХ ЗБЕРІГАННЯ ЛЗР ТА ГР**

Виникнення пожеж та вибухів на технологічних установках зберігання ЛЗР та ГР часто виникає під час очищення та підготовки апаратів та установок до ремонту, а також у ході виконання ремонтних робіт. При розгерметизації апаратів створюються умови вільного контакту горючих речовин, що знаходяться в них з киснем повітря, в результаті чого утворюється горюче середовище. Джерелами запалювання при проведенні зварювальних, різальних та інших вогневих робіт може стати полум'я пальників та розплавлений метал.

Згідно вимог нормативних документів необхідно технологічне обладнання перед проведенням ремонтних вогневих робіт привести в пожежовибухобезпечний стан.

Найбільш поширеними на цей час методами зменшення концентрації горючих парів та газів в технологічному обладнанні до безпечних

меж є використання природної вентиляції та використання примусової вентиляції.

Використання природної вентиляції є найбільш дешевим, бо при цьому використовуються значні конвективні потоки, що сприяють досить швидкому зменшенню концентрації парів та газів.

Для прискорення процесу видалення горючих парів та газів з обладнання використовують примусову вентиляцію. Під час випаровування складних горючих рідин, наприклад нафти або бензину, відбувається поетапне випаровування усіх компонентів починаючи з самого легкокиплячого.

Аналіз процесу випаровування, проведений в лабораторних умовах показав, що концентрація парів та тривалість процесу примусової вентиляції залежить від індивідуального хімічного складу рідин.

З огляду на це стає необхідним розв'язання задачі оптимізації процесу примусової вентиляції з точки зору мінімізації часу її проведення та досягнення безпечних концентраційних меж поширення полум'я в обладнанні, але за :

- певних умов природного середовища (пори року, часу доби, температури повітря);
- індивідуального хімічного складу рідин, які видаляються;
- характеристик засобів, які використовуються для примусової вентиляції.

## **УДК 614.8**

*А.А. Тесленко, доцент, к.ф.-м.н., доцент, НУГЗУ, г. Харків.*

### **ВЗАИМОСВЯЗЬ ТЕХНОГЕННОЙ ОПАСНОСТИ ОТДЕЛЬНЫХ УСТРОЙСТВ НА ПРОИЗВОДСТВЕ И ПОЛЯ ИНДИВИДУАЛЬНОГО РИСКА ВОКРУГ ОПАСНОГО ОБЪЕКТА**

В работе рассматривается связь опасности отдельных производственных устройств с количественными показателями риска. Опасность устройств оценивается численно вероятностью нарушения нормальной работы и тяжестью последующих сценариев аварий.

Статья является логическим продолжением работ [1-3] и др. В этих работах проводились похожие исследования. Имеется опыт и программные средства для их проведения. В качестве количественного показателя риска использована вероятность гибели на протяжении года человека, который находится в конкретном месте пространства, от возможных источников опасности объекта повышенной опасности. Такая количественная оценка называется индивидуальным риском. Рассмотрена зависимость величины индивидуального риска от опасности

отдельных производственных устройств. От предыдущих работ данная статья отличается комплексностью исследования. Рассмотрен набор устройств отказывающих по одиночке или совместно. Отказы могут приводить к различным сценариям аварий, дающим разные показатели риска.

Данный подход и программные средства, обеспечивающие его, могут быть использованы при разработке и экспертизе декларации безопасности, а также при определении рисков и их принятых уровней для декларирования объектов повышенной опасности.

## ЛИТЕРАТУРА

1. Тесленко А.А. К вопросу использования имитационного моделирования прогнозирования последствий выброса опасных химических веществ при авариях на промышленных объектах. /В.В.Олійник, О.П.Михайлюк //Проблеми надзвичайних ситуацій. -2008. – №8. – С.194-198.

2. Тесленко О.О. Досвід застосування імітаційного моделювання до ідентифікації об'єктів підвищеної небезпеки [текст]./ О.О. Тесленко, В.В.Олійник, О.П.Михайлюк // Проблеми надзвичайних ситуацій. Сб. науч. тр. УЦЗУ. – Харьков 2008. – № 7. – С.139-144.

3. Тесленко А.А. Четырехшаговый подход к оценке опасности объектов[текст]. / А.А. Тесленко, А.Ю. Бугаёв, А.Б. Костенко // Научно-технический сборник "Коммунальное хозяйство городов". Харьков. ХНАГХ. - 2011.- № 99.- С.135-140.

### УДК 614.8

*А.А. Тесленко, доцент, к.ф.-м.н., доцент, НУГЗУ, г. Харьков.*

## НЕКОТОРЫЕ ВОПРОСЫ МАТЕМАТИЧЕСКОГО МОДЕЛИРОВАНИЯ ИДЕНТИФИКАЦИИ ПОТЕНЦИАЛЬНО ОПАСНЫХ ОБЪЕКТОВ

Задача отнесения объекта к потенциально опасным объектам является очень важной с практической точки зрения. Это связано с вопросом занесения такого объекта в базу данным потенциально опасных объектов и дальнейшего сопровождения объекта в его жизненном цикле органами власти. Существуют сложности в однозначном отнесении объекта к потенциально опасным. В работе рассматривается связь вариации исходных данных и результатов идентификации потенциально опасных объектов. Показана необ-

ходимость использования методов имитационного моделирования аналогичных предложенным в [1-3] и др.

## ЛИТЕРАТУРА

1. Тесленко А.А. К вопросу использования имитационного моделирования прогнозирования последствий выброса опасных химических веществ при авариях на промышленных объектах. /В.В.Олійник, О.П.Михайлюк //Проблеми надзвичайних ситуацій. -2008. – №8. – С.194-198.

2. Тесленко О.О. Досвід застосування імітаційного моделювання до ідентифікації об'єктів підвищеної небезпеки [текст]./ О.О. Тесленко, В.В.Олійник, О.П.Михайлюк // Проблеми надзвичайних ситуацій. Сб. науч. тр. УЦЗУ. – Харьков 2008. – № 7. – С.139-144.

3. Тесленко А.А. Четырехшаговый подход к оценке опасности объектов[текст]. / А.А. Тесленко, А.Ю. Бугаёв, А.Б. Костенко // Научно-технический сборник "Коммунальное хозяйство городов". Харьков. ХНАГХ. - 2011.- № 99.- С.135-140.

4. Тесленко А.А. Защита производственных коммуникаций[текст]./ А.Ю. Бугаёв, Б.И. Погребняк// Научно-технический сборник "Коммунальное хозяйство городов". ХНАГХ ,Харьков.- 2011.- № 99.- С.157-160.

5. Тесленко А.А. Защита производственных коммуникаций. ["Безпека життєдіяльності в навколишньому та виробничому середовищі"], (Харків, 20 лютого 2011р.) / А.А. Тесленко, Б.И. Погребняк - Х. : ХНАМГ, 2011.- С.81-82.

6. Тесленко А.А. Четырехшаговый подход к оценке опасности объектов[текст]. / А.А. Тесленко, А.Ю. Бугаёв, А.Б. Костенко // Научно-технический сборник "Коммунальное хозяйство городов". Харьков. ХНАГХ. - 2011.- № 99.- С.135-140.

## СЕКЦІЯ 2. ПОЖЕЖНА ПРОФІЛАКТИКА У НАСЕЛЕНИХ ПУНКТАХ ТА НАГЛЯДОВО-ПРОФІЛАКТИЧНА ДІЯЛЬНІСТЬ

УДК 515.2

*д.т.н. проф. М.І. Адаменко, к.пед.н. Н.Г. Кучук*  
*Харківський національний університет імені В.Н. Каразіна*

### МОДЕЛЮВАННЯ ПРОЦЕСУ ОПЕРАТИВНОГО УПРАВЛІННЯ ЛІКВІДАЦІЄЮ НАСЛІДКІВ НАДЗВИЧАЙНИХ СИТУАЦІЙ ГЛОБАЛЬНОГО ХАРАКТЕРУ

Стихійні лиха, аварії і катастрофи – часті явища в будь-якій країні, у тому числі і в Україні. Щороку в тому або іншому регіоні відбуваються сильні розливи річок, прориви гребель і дамб, землетруси, бурі, урагани, лісові пожежі, вибухи на промислових підприємствах, хімічні аварії і тому подібне. Переважно надзвичайні ситуації мають природне походження (стихійні лиха) або носять техногенний характер (аварії і катастрофи). Кожному стихійному лиху, аварії і катастрофі властиві свої особливості, характер поразок, об'єм і масштаби руйнувань, можлива кількість людських жертв. Кожне по-своєму накладає відбиток на навколишнє середовище.

Управління при ліквідації наслідків надзвичайних ситуацій (НС) полягає в керівництві силами і засобами при проведенні аварійно-рятувальних і інших невідкладних робіт. Головною метою управління є забезпечення ефективного використання сил і засобів різного призначення, внаслідок чого роботи в зонах надзвичайних ситуацій повинні бути виконані в повному об'ємі, в найкоротші терміни, з мінімальними втратами населення і матеріальних засобів. Чим вище рівень НС, тим складніше здійснювати управління при її ліквідації. **Тому актуальною є проблема організації оптимального управління ліквідацією НС вищих рівнів (регіонального і загальнодержавного) – ЧС глобального характеру (ГНС).**

Підходи до вирішення даної проблеми розглядаються багатьма авторами, проте жорсткі вимоги до оперативності прийняття рішень, розподіленість сил, що повертаються до ліквідації, і засобів ліквідації, неповнота інформації вимагають для її вирішення розробки відповідної математичної моделі даного процесу, що і є **метою доповіді.**

Система управління ліквідацією наслідків ГНС є строго ієрархічною, із заданою структурою, тому її можемо представити *m*-рівневим деревом. Відповідний граф стратифікується по рівнях управління.

Для завдання множини цілей і завдань оперативного управління на кожній страті даної структури пропонується визначити:

графи цілей і завдань оперативного управління кожного з підпо-

рядкованих типів органів управління нижчого рангу;

множину ребер, що визначають залежність виконання цілей оперативного управління органів, які не є однотипними;

множину показників, що встановлюють можливі відносини по перерозподілу ресурсів, котрі знаходяться у розпорядженні одного з органу управління іншому органу управління для досягнення ним цілі оперативного управління;

відображення ребер визначення залежностей і показників відносин по перерозподілу ресурсів у множини цілей по перерозподілу ресурсів і координуючих цілей органів управління різних рангів відповідно.

Тоді структура цілей і завдань оперативного управління задається на графі організаційної структури кортежем із даних елементів і є об'єднанням підструктур, що задаються на кожному рівні стратифікації при рішенні завдань оперативного управління кожним з органів управління даного рівня.

Розроблена узагальнена математична модель процесу оперативного управління ліквідацією наслідків ГНС дозволяє врахувати жорсткі вимоги до оперативності прийняття рішень, розподіленість сил і засобів та ієрархію органів управління.

### **УДК 614.2: 621.3**

*М.И. Баранов, д-р техн. наук, НТУ «ХПИ»*

*С.В. Рудаков, к.т.н., доцент, НУГЗУ*

## **ВОЗНИКНОВЕНИЕ ЛОКАЛЬНЫХ ОЧАГОВ ПОЖАРА КАБЕЛЬНОЙ ПРОДУКЦИИ ПРИ ДЕЙСТВИИ НА НЕЕ СВЕРХТОКОВ**

Электрические провода и кабели [1], используемые на энергетических объектах, при определенных условиях (например, при коротких замыканиях, возникновении коммутационных или атмосферных перенапряжений и других нештатных режимах работы) могут кратковременно испытывать воздействие значительных токовых перегрузок. Такие токовые перегрузки характеризуются протеканием по кабельно-проводниковой продукции (КПП) переменных сверхтоков с амплитудами в десятки килоампер и приводят к появлению в жилах и оболочках КПП тока плотностью  $\delta_0(t)$  с амплитудным значением от 10 до 150 А/мм<sup>2</sup>. Это вызывает значительный нагрев проводниковых материалов КПП, приводящий к недопустимому перегреву токопроводящего материала жил (оболочек) проводов (кабелей) и соответственно их

изоляции. Причем, наиболее выраженное проявление перегрева проводов (кабелей) наблюдаться в местах возникновения повышенной объемной плотности дрейфующих электронов – на так называемых “горячих” продольных участках. Причиной такой локализации дрейфующих электронов в жилах (оболочках) проводов и кабелей с электрическим током является возникновение в токонесущих частях указанной КПП квантованных электронных полувольт де Бройля и соответственно обусловленных ими волновых электронных пакетов (ВЭП).

Выполненные расчетные оценки и проведенные эксперименты указывают на то, что при кратковременном протекании по изолированным проводам (кабелям) силовых цепей электроэнергетических объектов сверхтока большой плотности ( $100 \text{ А/мм}^2$  и более), металлические жилы (оболочки) данной КПП могут испытывать в зонах образования вдоль них узких “горячих” продольных участков интенсивный локальный нагрев. При этом температура нагрева в зонах “горячих” продольных участков проводов (кабелей) может до 3,5 раз превышать температуру нагрева соседних с ними “холодных” продольных участков и достигать температуры плавления их основных проводниковых материалов – меди, алюминия и стали. Появление в экстремальных ситуациях на “горячих” продольных участках проводов (кабелей) таких высоких температур может приводить к их локальному электротермическому разрушению, возгоранию их изоляции и соответственно к возникновению локальных очагов пожара в зоне прокладки КПП.

Установлено, что основные геометрические размеры “горячих” продольных участков проводов (кабелей) и продольные координаты мест их размещения вдоль них определяются амплитудой плотности протекающего по ним электрического сверхтока  $i_0(t)$  различных АВП и значением квантового числа  $n$ , характерного для свободных электронов их токопроводящего материала в момент его воздействия на указанную КПП.

Полученные расчетные и экспериментальные результаты свидетельствуют о том, что для снижения уровня пожарной опасности электрических сетей от интенсивного локального нагрева токонесущих частей КПП на их “горячих” продольных участках в аварийных режимах работы, должны устанавливаться соответствующие быстродействующие системы защиты от перенапряжений и указанных сверхтоков.

#### ЛИТЕРАТУРА

1. Электрические кабели, провода и шнуры: Справочник / Н.И. Белоруссов, А.Е. Саакян, А.И. Яковлева; Под ред. Н.И. Белоруссова.– М.: Энергоатомиздат, 1988.– 536 с.

2. Князевский Б.А., Липкин Б.Ю. Электроснабжение промышленных предприятий. – М.: Высшая школа, 1972. – 431 с.
3. Электротехнический справочник. Производство и распределение электрической энергии / Под общей ред. И.Н. Орлова и др. – М.: Энергоатомиздат, Том 3, кн. 1, 1988. – 880 с.
4. НПБ 248-97. Кабели и провода электрические. Показатели пожарной опасности. Методы испытаний. – М.: ВНИИПО МВД России, 1998. – 7 с.
5. Баранов М.И. Новые физические подходы и механизмы при изучении процессов формирования и распределения электрического тока проводимости в проводнике // Технічна електродинаміка (Київ). – 2007. – №1. – С.13–19.

## УДК 515.2

*Важинський С.Е., канд. техн. наук, доцент, доцент кафедри, НУЦЗУ*

### **МОДЕЛЮВАННЯ НАДЗВИЧАЙНИХ СИТУАЦІЙ НА ОСНОВІ ЦЕНТРАЛІЗОВАНОГО ВИКОРИСТАННЯ РЕСУРСІВ ЗАСО- БАМИ ВЕБ-СЕРВІСІВ**

В Україні одним з важливих кроків у напрямку комплексного вирішення задач управління ризиками надзвичайних ситуацій НС стало створення Урядової інформаційно-аналітичної системи з надзвичайних ситуацій (УІАС НС). Система покликана забезпечити міжвідомчу інформаційну взаємодію та аналітичну підтримку прийняття рішень на основі сучасних методів просторового аналізу, моделювання розвитку надзвичайних ситуацій і прогнозування їх наслідків.

Нині сучасну управлінську структуру або комерційне підприємство важко представити без інформаційних систем різного призначення - виробничих, складських інформаційних систем і так далі. Державні установи, великі підприємства використовують багатofункціональні інформаційні системи, наприклад ERP, CRM, SCM і інші, причому їх використання може відбуватися одночасно. Окрім цього, є ще поставальники, клієнти, партнери зі своїми складними і специфічними інформаційними системами. Усе це повинно знаходитися у взаємодії.

Проблема полягає в ефективній організації цієї взаємодії, щоб створити продуктивні, надійні і безпечні автоматизовані корпоративні (тобто що тягнуться за межі підприємства) ланцюжки саме тих інформаційних процесів, інтеграція яких потрібна установам для здійснення своїх бізнес функцій. Саме у області інтеграції корпоративних даних лежить основна безліч проблем сучасних інформаційних технологій підприємств.



У зв'язку з цим виникає проблема зв'язку різнорідних даних, а також створення способів, які дозволяють отримувати дані в зручному форматі для подальшої її обробки. Концепція веб-сервісів створює умови для вирішення завдань об'єднання і інтеграції різнорідних систем.

Сервіс-орієнтована архітектура (СОА) і веб-сервіси як її складова частина - це не лише новий спосіб об'єднання розрізнених програм і цілих інформаційних систем. По суті, це - новий спосіб об'єднання бізнесів. Розмиваючи традиційні корпоративні бар'єри, веб-сервіси забезпечують безперервність процесу створення послуги або товару, які насправді ніколи не обмежуються рамками одного підприємства. За допомогою веб-сервісів погоджують інтереси і контролюють один одного постачальники сировини і що комплектують, складові виробництва, транспортні фірми, митні термінали, рекламно-інформаційні служби і так далі

Ефективність використання веб-сервісів в тому, що в їх основі лежать стандарти, відкриті протоколи обміну і передачі даних, підтримуємі на усіх платформах Unix і Windows.

До появи веб-сервісів багато компаній розробляли свої власні, закриті стандарти і формати. Зараз же для роботи необхідно знати мову XML (eXtensible Markup Language), яка передається по протоколу HTTP.

Основною метою цієї роботи є опис розробки системи інтеграції різнорідних підприємств для спільної роботи з використанням концепції веб-сервісів засобами Java - технологій.

На основі сервісу, що розробляється, можлива взаємодія ДСНС з іншими державними установами підприємствами, централізоване використання ресурсів і швидкий обмін інформацією між ними.

Розробка системи накопичення та обміну даними в цілому та окремих її блоків повинна проводитися з урахуванням її подальшої інтеграції до складу УІАС НС. При цьому всі дані повинні бути об'єднані в єдиному геоінформаційному просторі, що об'єднує центри збору інформації, її обробки та публікації. Система також повинна бути адаптована для використання в будь-якому територіальному центрі моніторингу техногенної безпеки.

## ЛІТЕРАТУРА

1. Офіційний інформаційний портал МНС України. [Електронний ресурс] Режим доступу до документу: <http://www.mns.gov.ua/opinfo/5580.html> Гусев В.В. 4. Про затвердження
2. Положення про моніторинг потенційно небезпечних об'єктів МНС України; Наказ, Положення від 06.11.2003 № 425. [Електрон-

ний ресурс] Режим доступу до документу:  
<http://zakon2.rada.gov.ua/laws/show/z1238-03>

3. Геоинформационная составляющая информационно-аналитической системы управления рисками чрезвычайных ситуаций Свердловской области. Концептуальное представление и реализация. //Екатеринбург, 2003.

4. В.А.Акимов, Д.В.Новиков, Н.Н. Радаев. Монография. Природные и техногенные чрезвычайные ситуации: опасности, угрозы, риски. //М: ЗАО ФИД «Деловой экспресс», 2001. 345с.

## **УДК 614.8**

*Горносталь С.А., к.т.н., НУЦЗУ*  
*Петухова О.А., к.т.н., доцент, НУЦЗУ*

### **ОСОБЛИВОСТІ ВИНИКНЕННЯ НАДЗВИЧАЙНИХ СИТУАЦІЙ НА ГАЗОПРОВОДАХ**

Система газопостачання України являє собою складний взаємопов'язаний комплекс газових промислів, магістральних газопроводів, підземних сховищ, газопереробних заводів і систем розподілу. Він забезпечує маневреність подачі газу з різних джерел, що значно підвищує надійність газопостачання країни.

Однак завдяки розгалуженості газових мереж та значній кількості обладнання та приладів на них продовжують відбуватися надзвичайні ситуації. Основними причинами аварій на газопроводах можуть бути: заводський брак запірно-регулюючої арматури (трійників, газових кранів, муфт, вставок, прокладок та інших деталей); брак будівельно-монтажних робіт, в основному аварійних з'єднань, техногенний вплив (землетрус, зсуви, розриви підводних переходів через річки) та ін.. Найбільш небезпечними дефектами є поява корозійно-орієнтованих тріщин. Їхнє своєчасне виявлення на сьогоднішній день однією з першорядних завдань.

Пошкодження газових мереж і споруд, які спостерігаються при повсякденній експлуатації та призводять до утворення окремих місць витоку газу, виникають з різних причин: внаслідок корозії трубопроводів, порушення щільності з'єднань в арматурі, в різьбових та фланцевих з'єднаннях трубопроводів, переломів труб. Особливе місце займають аварії на магістральних газопроводах, бо вони можуть позбавити палива значну кількість споживачів. Крім того, така аварія супроводжується пожежею і на її ліквідацію і відновлення газопостачання потрібен певний час.

Аналіз аварій на розподільних газопроводах показав, що в 68 % випадках відбувається виток газу, в 20 % випадках - виток газу з подальшим займанням, в 12 % випадках відбувається вибух в житлових будинках, куди газ потрапляє через підземні комунікації. При розгерметизації газопроводу найчастіше відбувається виділення природного газу в атмосферу з подальшим розсіянням.

Аварійне витікання може походити як з надземної, так і з підземної ділянки газопроводу. Крім цього газопроводи проходять по дну водоймищ і на глибині під дном. В цьому випадку при паводках може відбутися повний розрив газопроводу як в першому, так і в другому випадку з тією лише різницею, що в другому повний розрив відбувається за умови розмиву трубопроводу.

При розвитку аварії на підземному розподільному газопроводі принципово можливо утворення так званої «пожежі в котловані». При розгерметизації ж надземних ділянок газопроводів набагато частіше відбувається так зване «факельне горіння». Причому факельне горіння так само можливе при витіканні з підземного газопроводу, але тільки в штучно створеному котловані (при проведенні земляних робіт).

Найбільш небезпечним є початковий момент витікання і горіння факела, коли швидкість витікання і розмір струменю максимальні і у людей, що потрапили в небезпечну зону, немає часу, щоб її покинути. У разі витoku газу з підземної ділянки газопроводу походить проникнення речовини через ґрунт над трубою з подальшим займанням уздовжраси – спостерігається полум'я, що колишеться. Крім того, при аварії на підземному газопроводі на території населеного пункту може відбутися проникнення природного газу в приміщення будівель, внаслідок чого можливо утворення взриво- і пожежонебезпечної газоповітряної суміші, яка за наявності джерела запалення здібна до вибуху, що призводить до руйнування будівель і травмування людей.

При аваріях на підземних газопроводах, що супроводжуються вибухом в житловому будинку, зона дії вражаючих чинників вибуху обмежена розмірами приміщень. Ймовірність реалізації такого сценарію залежить від властивостей ґрунту, відстані до приміщень, наявності інших комунікацій, які підходять до будівлі (каналізація, водопровід або існують інші «шляхи» підходу газу до дому.). У разі відсутності шляхів розповсюдження газу і проходження газопроводу в глинистих ґрунтах з малою пористістю ймовірність цього сценарію аварії мала. Слід враховувати, що принципово пожежа і вибух в приміщенні мало чим відрізняються, але при вибуху відбуваються руйнування.

Повні розриви газопроводу відбуваються надзвичайно рідко і лише на надземних ділянках газопроводу. Крім того, у разі підводного газопроводу при паводку і при пошкодженні надземної ділянки газоп-

роводу спецтехнікою (наїзді, зриві) спостерігається розрив газопроводу на повний переріз.

В цілому травматизм при аваріях на розподільних газопроводах спостерігається тільки при вибуху в приміщенні, в цьому випадку травмуються люди, що все знаходяться там. Потерпілих при інших варіантах аварійних ситуацій не зафіксовано, але не виключено. Проходження трас розподільних газопроводів по заселених територіях, відсутність огорожі охоронних зон, з одного боку, підвищують імовірність аварій на газопроводах в результаті антропогенних дій (тобто пошкоджень розподільних газопроводів різного роду землерийною технікою) і виникнення прямого збитку (загибелі людей, втрати майна і т.п.) у разі аварії, а з іншого боку – збільшують імовірність виявлення пошкодженої ділянки.

**УДК 614.8**

*Горносталь С.А., к.т.н., НУЦЗУ*  
*Петухова О.А., к.т.н., доцент, НУЦЗУ*

### **ОСОБЛИВОСТІ УТРИМАННЯ, ОБЛІКУ ТА НАГЛЯДУ ЗА ДЖЕРЕЛАМИ ПРОТИПОЖЕЖНОГО ВОДОПОСТАЧАННЯ**

При локалізації та гасінні пожежі виникає потреба в значній кількості води. Її джерелом (рис. 1) виступають міська водопровідна мережа та пожежні водойми, а в разі потреби природні водойми. Від якісної роботи складових системи водопостачання в умовах надзвичайних ситуацій залежить успіх гасіння пожежі, а, отже, і рятувальних робіт.

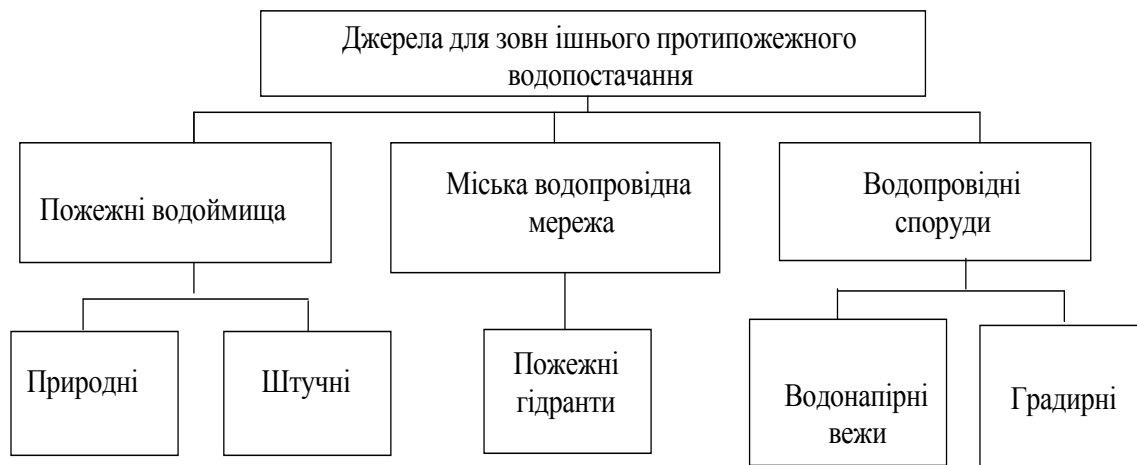


Рис. 1. – Класифікація джерел зовнішнього протипожежного водопостачання

Труднощі з утриманням джерел зовнішнього протипожежного водопроводу (ЗПВ) пов'язані з тим, що їх утримувачами є різні структу-

ри. В населених пунктах та на об'єктах - це різні суб'єкти господарювання (власники або орендарі) або місцеві органи влади. В той же час користувачами джерел для потреб пожежогасіння виступають пожежні підрозділи ДСНС.

Не дивлячись на постійну роботу, яку проводять територіальні управління ДСНС та рятувальні підрозділи, кількість справних джерел ЗПВ з року в рік зменшується. Так аналіз статистичних даних свідчить, що за 5 останніх років було демонтовано понад 4,4 тис. пожежних гідрантів, 2 тис. водонапірних веж та 2 тис. пожежних водоймищ. Таке становище призводить до ускладнення дій рятувальних підрозділів під час гасіння пожеж.

В Україні діють декілька нормативних документів, які регламентують питання проектування [1] та утримання [2] джерел ЗПВ. Також питання нагляду, обліку та утримання джерел ЗПВ були викладені в Інструкціях з обліку та нагляду за протипожежним водопостачанням, вимогами яких користувалися територіальні управління. Однак єдиного підходу до вирішення питань стосовно розмежування повноважень, функцій та відповідальності між суб'єктами не було.

З метою упорядкування функціонування джерел ЗПВ була розроблена Інструкція [3], яка почала діяти з липня 2015. В цьому документі встановлюється єдиний порядок утримання джерел ЗПВ, а також порядок їх обліку та перевірок технічного стану. Інструкцією встановлюється, що утримувачами джерел ЗПВ є юридичні особи, яким вони належать на підставі будь-якого речового права. Для пожежних гідрантів утримувачами є підприємства питного водопостачання. Утримання включає такий перелік дій: технічне обслуговування, поточний ремонт, ведення документації.

Крім того в Інструкції сказано, що в разі виконання ремонтних робіт, під час яких буде відсутнім постачання води до споруд ЗПВ, юридичні особи, яким належать ці об'єкти, повинні за добу повідомити про це пожежно-рятувальні підрозділи. Використання води з джерел, які спеціально призначені для зберігання води для протипожежних потреб, на інші потреби заборонено. Ведення обліку джерел ЗПВ покладено на начальників пожежно-рятувальних підрозділів ДСНС. Обов'язковими документами з обліку є:

- облікова справа (паспорт періодичного обліку, відомість періодичного обліку, акт виявлених несправностей, копії приписів);
- перелік безводних та тупикових діляниць та тих, водовіддача з яких менше нормативної, акт прийому на облік та акт зняття з обліку джерел ЗПВ);
- журнал обліку перевірок;
- довідники та планшети джерел ЗПВ.

Документація з обліку підлягає зберіганню на протязі 5 років. Крім того передбачено створення та ведення електронної бази даних облікової документації джерел ЗПВ.

Впровадження цієї Інструкції дозволяє визначити порядок та механізм взаємодії між суб'єктами, на яких покладені функції утримання, обліку та нагляду за джерелами ЗПВ. Виконання її положень дозволяє чітко визначити межі відповідальності окремих суб'єктів, посилити їх відповідальність за виконання покладених на них функцій та підвищити надійність роботи споруд ЗПВ та ефективність роботи пожежно-рятувальних підрозділів.

## ЛІТЕРАТУРА

1. Водопостачання. Зовнішні мережі та споруди. Основні положення проектування ДБН В.2.5-74:2013.
2. Правила пожежної безпеки в Україні Затверджені наказом № 1417 від 30.12.2014.
3. Інструкція про порядок утримання, обліку та перевірки технічного стану джерел зовнішнього протипожежного водопостачання Затверджена наказом № 696 від 15.06.2015

## УДК 614.84

*Доронін Є. В., доцент кафедри охорони праці та безпеки життєдіяльності, к. т. н.*

*Квітковський Ю. В., ст. викладач кафедри охорони праці та безпеки життєдіяльності*

*Харківський національний університет імені В. Н. Каразіна*

## ЗАБЕЗПЕЧЕННЯ БЕЗПЕКИ В НАВЧАЛЬНИХ ЗАКЛАДАХ

Усі навчальні заклади є закладами з масовим перебуванням людей, тому забезпечення безпеки їх під час перебування в приміщеннях будівлі або споруди є актуальною задачею.

Відомо, що для підвищення заходів безпеки в таких будівлях та спорудах встановлюються системи, що забезпечують зниження рівня небезпеки при їх експлуатації. До таких систем відносять: систему протипожежного водопостачання, системи сигналізації, оповіщення та автоматичного гасіння пожеж, систему димовидалення, охоронні системи виявлення незаконного проникнення та ін. Окрім цього, застосовуються заходи організаційного характеру, спрямовані на ознайомлення людей щодо правил поведінки в надзвичайних ситуаціях, уміння працювати з первинними засобами пожежогасіння, виданнями агітаційного характеру [1, 2].

В нормативних документах з цього питання [3 – 6] на стадії проектування використовуються усі вимоги, що дозволяють забезпечити достатньо безпечну евакуацію людей з використанням усіх способів та засобів інформування людей про шляхи евакуації, розташування евакуаційних виходів та ін.

Об'ємно-планувальні рішення будівлі повинні бути такими, щоб людина могла вільно вийти з будь-якого місця, де вона знаходиться у даний час. Для полегшення цього в усіх приміщеннях будівлі повинні бути розміщені схеми евакуації, які надають змогу людям зорієнтуватися у своєму знаходженні у будівлі і легко знайти вихід з приміщення.

Задіяні для виявлення пожеж та сповіщення про них системи оповіщення та сигналізації приймають участь у забезпеченні безпечної евакуації людей з рівними вадами. Використання світлових покажчиків та звукових сигналів забезпечує інформованість людей про необхідні заходи, що забезпечують безпеку при переміщенні до вільного виходу назовні. Автоматичні системи гасіння пожеж проектуються з урахуванням речовин та матеріалів, що використовуються як у оздобленні приміщень будівель та споруд, так і у вигляді меблів, пристроїв, матеріалів, що задіяні для вирішення технологічних задач.

Внутрішній водогін повинен бути розташований таким чином, щоб було забезпечено безперервну подачу води від пожежних кранів у будь-яку точку приміщення будівлі.

Таким чином, для забезпечення безпеки в навчальних закладах на випадок виникнення надзвичайної ситуації усі приміщення будівель та споруд, що до них належать, повинні бути оснащені усіма необхідними сучасними системами життєзабезпечення.

### **Література.**

1. Кодекс цивільного захисту України (зі змінами станом на 15.01.2015 р)
2. Правила пожежної безпеки в Україні. Наказ МВС України № 1417 від 30.12.2014 р.
3. ДБН В.1.1-7-2002. Захист від пожежі. Пожежна безпека об'єктів будівництва.
4. ДБН В.2.2-9-2009. Будинки та споруди. Громадські будівлі. Загальні вимоги.
5. ДБН В.2.2-3-97. Будинки та споруди. Будинки та споруди навчальних закладів.
6. ДБН В.2.5-56:2010. Інженерне обладнання будинків та споруд. Системи протипожежного захисту.

*В.Б. Горбань, канд. екон. наук, О.В. Хлевной (Львівський державний університет безпеки життєдіяльності), Н.В. Жезло (СЗШ №30, м. Львів)*

## **ОЦІНКА НОРМАТИВНО-ПРАВОВОГО ЗАБЕЗПЕЧЕННЯ ПРОФІЛАКТИКИ ДИТЯЧОГО ТРАВМАТИЗМУ ВНАСЛІДОК ПОЖЕЖ ЗА МЕТОДИКОЮ TACTICS**

Пожежі та побутові опіки є однією із основних причин дитячої смертності у світі. З огляду на це, з ініціативи Європейського Альянсу безпеки дитини (European Child Safety Alliance of EuroSafe), було започатковано великомасштабний багаторічний проект під назвою TACTICS (Tools to Adress Childhood Trauma, Injury and Children Safety), спрямований на розробку та впровадження дієвих заходів із запобігання дитячого та підліткового травматизму в Європі. Станом на сьогодні проект охоплює 31 країну Європейського Союзу. В рамках проекту експертами наукових установ кожної держави оцінюється за 5-ти бальною шкалою нормативно-правове забезпечення та якість реалізації заходів за ключовими напрямками безпеки життєдіяльності дітей [1]. Зведені результати такої оцінки відображаються у порівняльних звітах з періодичністю один раз на три роки.

Одним із напрямів вищезгаданого проекту є профілактика пожеж та побутових опіків, оцінка якого формується за результатами аналізу 11 позицій [2]. У цих позиціях, на думку експертів проекту TACTICS, відображені ключові умови мінімізації кількості нещасних випадків, пов'язаних із пожежами та побутовими опіками серед дітей та підлітків. Наведемо ці умови та проаналізуємо за методикою TACTICS ситуацію із запобіганням травматизму від пожеж та побутових опіків серед дітей в Україні. В рамках методики кожна позиція оцінюватиметься за трибальною шкалою. Якщо передбачена умова законодавчо затверджена і втілена у життя, вона оцінюється у 2 бали; якщо реалізована лише частково, або перебуває на стадії впровадження – у 1 бал, і, відповідно, у 0 балів, – якщо носить декларативний характер, або не відображена у нормативних актах. Результати експертного оцінювання наведемо у таблиці 1.

**Таблиця 1**  
**Стан профілактики пожеж та побутових опіків в Україні за методикою TACTICS**

<b>Назва показника</b>	<b>Бальна оцінка</b>
Наявність нормативного акту, згідно з яким температура водопровідної води в житлових будівлях не повинна перевищувати 50 °С	0
Наявність нормативного акту, що вимагає наявності димових пожежних спо-	1



віщувачів в усіх житлових приміщеннях	
Наявність нормативного акту, що вимагає наявності автоматичної пожежної сигналізації в усіх громадських приміщеннях	1
Наявність спеціалізованої державної програми, спрямованої на продаж тютюнових виробів	0
Наявність нормативного акту, що вимагає використання спеціальних запальничок із захистом від дітей	1

**Продовження табл. 1**

Назва показника	Бальна оцінка
Наявність нормативного акту, що передбачає виготовлення дитячої спальної білизни із важкозаймистих тканин	0
Наявність нормативного акту, що обмежує продаж піротехніки	1
Наявність міністерства/департаменту, що відповідає за профілактику опіків та пожежну профілактику серед дітей та підлітків	1
Наявність урядових програм або державних стратегій, спрямованих на зменшення кількості пожеж, що виникають з вини дітей та підлітків	0
Наявність державної програми, що передбачає періодичне проведення з дітьми за місцем проживання інструктажів профілактичного характеру	0
Періодичне проведення загальнодержавних кампаній пожежно-профілактичного характеру в засобах масової інформації	2

На основі отриманих результатів (табл. 1), підрахуємо середньозважену оцінку реалізації заходів із профілактики пожеж та побутових опіків в Україні:

$$K_H = \frac{((2 \cdot n_2) + (1 \cdot n_1) + (0 \cdot n_0))}{2 \cdot n} \cdot 5 = \frac{((2 \cdot 1) + (1 \cdot 5) + (0 \cdot 5))}{2 \cdot 11} \cdot 5 = 1,5 \quad (1)$$

де  $n$  – загальна кількість позицій;  $n_2$ ,  $n_1$ ,  $n_0$  – кількість позицій, оцінених у 2, 1 і 0 балів відповідно.

Отриманий результат по Україні порівняємо із оцінками країн Європейського Союзу (табл. 2). Як бачимо, він є доволі низьким.

**Таблиця 2**

**Зведені дані щодо рівня профілактики пожеж та побутових опіків**

№	Країна	$K_H$	№	Країна	$K_H$	№	Країна	$K_H$
1.	Швеція	4	12.	Польща	3	23.	Ізраїль	2
2.	Ірландія	3,5	13.	Уельс	3	24.	Люксембург	2
3.	Ісландія	3,5	14.	Шотландія	3	25.	Румунія	2
4.	Нідерланди	3,5	15.	Австрія	2,5	26.	Словенія	2
5.	Фінляндія	3,5	16.	Бельгія	2,5	27.	Ізраїль	2
6.	Англія	3	17.	Іспанія	2,5	28.	Угорщина	1,5
7.	Данія	3	18.	Німеччина	2,5	29.	<b>УКРАЇНА</b>	<b>1,5</b>
8.	Італія	3	19.	Норвегія	2,5	30.	Болгарія	1

9.	Латвія	3	20.	Португалія	2,5	31.	Словаччина	1
10.	Литва	3	21.	Франція	2,5	32.	Хорватія	1
11.	Мальта	3	22.	Чехія	2,5	33.	Греція	0,5

Додатково зазначимо, що в Україні показник смертності дітей на пожежах за останні 5 років становить в середньому 0,99 на 100000 населення, тоді як середнє значення для країн Євросоюзу – 0,28. Як бачимо, нормативно-правове забезпечення профілактики дитячого травматизму внаслідок пожеж та опіків потребує суттєвого удосконалення та доопрацювання з врахуванням кращих практик європейських країн.

### ЛІТЕРАТУРА

1. Горбань В. Б. Особливості профілактики дитячого та підліткового травматизму: європейський досвід / В. Б. Горбань, Н. В. Жезло, О. В. Хлевной // Вісник ЛДУ БЖД: зб. наук. пр. – Львів: ЛДУ БЖД. – 2015. – №11. – С. 144-151.
2. How safety conscious are European Countries towards children. – European Child Safety Alliance of EuroSafe. – 2013. – 60 p.

### УДК 614.84

*Ищук В.М., викладач кафедри ПтаРП, НУЦЗУ;  
Муха О.В., студент, НУЦЗУ*

### АНАЛІЗ ТА ПРОГНОЗ ОЧІКУВАНОВОГО ЧИСЛА ВИНИКНЕННЯ НЕЩАСНИХ ВИПАДКІВ В ПІДРОЗДІЛАХ ДСНС

Як відомо що одне з основних завдань статистики полягає в дослідженні процесу зміни і розвитку досліджуваних явищ за допомогою побудови динамічних або часових рядів.

Проаналізувавши статистичні дані кількості нещасних випадків в ДСНС України по роках, можна побудувати математичну модель динаміки числа нещасних випадків, визначити прогноз очікуваного числа їх виникнення, а, отже, й оцінити обсяг роботи відділу з охорони праці ДСНС України. Найбільш ефективним способом виявлення основної тенденції розвитку числа нещасних випадків є аналітичне вирівнювання за допомогою математичного виразу, що найбільш точно описує характер емпіричного розподілу їх кількості за аналізований період і за допомогою якого можна виконувати прогнозування. Для цього необхідно підібрати необхідний математичний закон розподілу.

Для визначення швидкості та інтенсивності розвитку кількості нещасних випадків за певний час розраховуються наступні показники: абсолютний приріст, темп зростання, темп приросту.

Розрахунок цих показників ґрунтується на порівнянні між собою рівнів ряду динаміки.

Під рівнем ряду динаміки розуміється кожне окреме чисельне значення показника, який характеризує величину явища, його розмір і розташування в хронологічній послідовності.

Якщо кожний рівень ряду порівнюється з попереднім, то визначені показники називають ланцюговими; якщо усі рівні порівнюються з рівнем, який виступає як постійна база порівняння – базисними.

Абсолютний приріст (зменшення) – це різниця рівнів динамічного ряду:

- ланцюгові

$$\Pi_i = Y_i - Y_{i-1}, \quad (1)$$

- базисні

$$\Pi_i = Y_i - Y_0, \quad (2)$$

де:  $\Pi_i$  – абсолютний приріст;

$Y_i$  – порівнюваний рівень;

$Y_0, Y_{i-1}$  – базисний рівень.

Абсолютний приріст за одиницю часу вимірює абсолютну швидкість зростання. Однак більш повну характеристику процесу росту можна отримати тільки тоді, коли абсолютні величини доповнюються величинами відносними, якими є темпи зростання і темпи приросту. Вони характеризують відносну швидкість зміни рівня, тобто інтенсивність процесу зростання.

Темп зростання розраховується як відношення рівнів ряду, виражається коефіцієнтом або відсотком:

- ланцюгові

$$k_i = \frac{Y_i}{Y_{i-1}}, \quad (3)$$

- базисні

$$k_i = \frac{Y_i}{Y_0}. \quad (4)$$

Темп приросту характеризує відносну величину приросту і показує, на скільки відсотків рівень  $Y_i$  більший (менший) за базисний рівень:

$$T_i = \frac{P_i}{Y_{i-1}} 100\% = (k_i - 1)100\% \quad (5)$$

Як і абсолютний приріст, темп приросту може бути позитивним та негативним, що свідчить про збільшення або зменшення рівня.

Якщо рівень явища на етапі його розвитку, що вивчається, постійно зростає або постійно знижується, то основна тенденція є явною і чіткою.

Для кількісної характеристики загальних результатів дії чітко вираженої основної тенденції, можна використовувати абсолютний приріст, темп зростання і приросту за увесь етап розвитку явища.

Якщо ланцюгові показники динаміки, залишаючись увесь час позитивними чи негативними, різко коливаються від року до року, або постійно змінюють свій знак, розрахунок їх величини за раніше наведеними формулами може дати невірну уяву про середню швидкість зміни рівня, відповідної загальної тенденції. Тому, в цих випадках, слід порівнювати не річні, а більш типові і тривалі середньорічні рівні. Для цього звичайно проводять збільшення інтервалів, до яких відносять рівні інтервального ряду динаміки. Збільшення інтервалів складається в переході від добових до тижневих, або декадних, від декадних до місячних, від місячних до кварталних чи річних, від річних до багаторічних. Розрахунок показників аналізу динаміки в цих випадках слід проводити модифікованими формулами.

Найбільш ефективним засобом виявлення основної тенденції розвитку є аналітичне вирівнювання. При цьому рівні ряду динаміки виявляються у вигляді функції часу  $y = f(t)$ . Вибір функції здійснюється на основі аналізу характеру закономірностей динаміки кількості нещасних випадків.

Якщо характер динаміки підтверджує припущення про те, що рівень явища зростає з більш чи менш постійною швидкістю, тобто з відносно постійними абсолютними одиницями приросту, то математичним виразом такої тенденції буде пряма лінія. Аналітичне рівняння прямої має вигляд:

$$\hat{Y}_t = a_0 + a_1 t, \quad (6)$$

де:  $\hat{Y}_t$  – визначені рівні;

$t$  – час, тобто порядковий номер інтервалу чи моменту часу;

$a_0, a_1$  – параметри прямої.

Розрахунок параметрів створюється за допомогою методу найменших квадратів, при цьому нелінійні функції приводяться до лінійного вигляду, а в нашому випадку значення параметрів прямої розраховуються за формулами:

$$a_0 = \frac{\sum_{i=1}^n Y_i}{n}, \quad (7)$$

$$a_1 = \frac{\sum_{i=1}^n Y_i t_i}{\sum_{i=1}^n t_i^2} \quad (8)$$

Прогноз розвитку явища здійснюється шляхом підстановки в отримане математичне рівняння тенденції відповідних порядкових номерів найближчих років  $t$ .

## ЛІТЕРАТУРА

1. Наказ МНС України №540 «Інструкція про порядок розслідування, ведення обліку нещасних випадків в органах і підрозділах МНС України».

2. Системный анализ и проблемы пожарной безопасности народного хозяйства (под ред. Н.Н. Брушлинского)- М: Стройиздат, 1988. - 413с.

**УДК 614.84**

*Ковальов П.А., к.т.н., доцент, начальник кафедри, НУЦЗУ  
Ревенко Р.Г., слухач магістратури, НУЦЗУ*

## ДОСЛІДЖЕННЯ ЛУЖНОГО СОРБЕНТУ, ЯКИЙ ВИКОРИСТОВУЄТЬСЯ В РЕГЕНЕРАТИВНИХ ДИХАЛЬНИХ АПАРАТАХ

Серед гідратів окису лужних металів застосування на практиці для очистки повітря від вуглекислого газу в регенеративних дихальних апаратах отримав їдкий натрій NaOH. Це хімічне сполучення є основою натрієвого хемосорбенту, який і називають лужним. Реакція поглинання вуглекислого газу гідрооксидом натрію має вид:



Оскільки гідрат окису натрію – сильно гігроскопична речовина, одночасно йде реакція поглинання тієї молекули води, що утворилась за (2):



Температура у зоні реакції регенеративного патрона за нормальної температури навколишнього середовища збільшується до 100-130<sup>0</sup>С. Стехіометрична активність за (1) складає 278 л/кг, а за (1) та

(2) в сумі – 185 л/кг. Але, оскільки одночасно з (2) відбувається сорбція їдким натрієм і вологою, що знаходиться у повітрі, яке видихає газодимозахисник, реальна величина стехіометрії перебуває між двома наведеними показниками.

Під час реакції поглинання вуглекислого газу та вологи гранули натрієвого поглиначу опливають, з них стікає луг. Через це хемосорбент розміщують в регенеративному патроні у вічках дротяних сіток. Конструкція лужного регенеративного патрона значно складніша, ніж у вапняного. Споряджається він на заводі в умовах, які виключають попадання на поглинач вологи, у всякому разі з атмосферного повітря, та потрапляє до споживачів з герметичними та опломбованими заглушками. Патрон – одноразової дії. Після повного або часткового відпрацювання замінюється новим.

Натрієвий сорбент являє собою гранули неправильної форми світло-сірого кольору з блакитним чи коричневим відтінком або сіро-вато-коричневого кольору. Основний робочий стан в регенеративних дихальних апаратах усіх типів лужних патронів – горизонтальний. В результаті цього виключається можливість попадання деякої кількості рідкого лугу до зон вхідного або вихідного штуцерів. Під час роботи патрона зерна сорбенту опливають, можуть зліплюватися один з одним та створювати конгломерати. У зв'язку з цим підвищується опір патрона потоку повітря. Робота патронів з тривалими перервами не допускається через кристалізацію відпрацьованого поглиначу при охолодженні патрона.

Основна перевага лужного сорбенту перед вапняним полягає у створенні значно кращих температуро-вологових параметрів повітря, яке виходить з регенеративного патрона. Оскільки їдкий натрій є гарним осушувачем, то завдяки цьому в патроні відбувається осушення видихуваного повітря. Цей процес дуже інтенсивно йде з початку роботи в апараті. По мірі відпрацювання сорбенту осушувачий ефект поступово знижується.

#### **УДК 37.035.4**

*Т.М. Ковалевська, викладач кафедри наглядно-профілактичної діяльності*

*Національного університету цивільного захисту*

### **ЗАГАЛЬНА ХАРАКТЕРИСТИКА МЕТОДІВ ПРАВОВОГО ВИХОВАННЯ**

Правове виховання - це цілеспрямована діяльність держави, громадських організацій, окремих громадян з передачі юридичного досвіду, яка має систематичний вплив на свідомість і поведінку людини з

метою формування певних позитивних уявлень, поглядів, ціннісних орієнтації, установок, що забезпечують дотримання, виконання і використання юридичних норм.

Правове виховання має свою систему, свої завдання, основні за-сади, форми, методи та засоби.

Правове виховання - складна і багатоаспектна система діяльності, що передбачає створення спеціального інструментарію з донесення до розуму і почуттів кожної людини правових цінностей, перетворення їх в особисті переконання і внутрішній орієнтир поведінки. Форми, засоби та методи правового виховання виступають організаційним і методологічним механізмом, за допомогою якого суб'єкти правового виховання впливають на суспільну та індивідуальну свідомість, допомагаючи сприйняти правові принципи і норми.

Метод (від грецького "методос" – шлях) – шлях досягнення визначеної мети.

Методи правовиховної роботи виступають важливим елементом механізму правового виховання. Це «прийоми, засоби роз'яснення політико-правових ідей та принципів з метою впливу на свідомість і поведінку особистості в інтересах правопорядку» [1, с.176].

До методів правового виховання належать конкретні і досить різноманітні прийоми емоційного, педагогічного та логічного впливу на суб'єктів. Їх вибір залежить від конкретної ситуації, завдань і цілей правовиховної діяльності курсантів. У кожній конкретній обстановці застосування тих чи інших методів правового виховання має свої особливості.

До основних методів правового виховання курсантів ВНЗ системи ДСНС України можна віднести:

1) метод переконання, який полягає у впливі особи, що здійснює правовиховну діяльність за допомогою різноманітних вербальних і невербальних засобів, поглядів, ідей, світогляду на волю, почуття і свідомість, вихованців, в результаті чого у останніх формуються позитивні особистісні якості, спрямовані на дотримання законів та правових вказівок та активна життєва позиція.

Особливість методу переконання полягає передусім у тому, що він, впливаючи на свідомість, психологію, почуття, ідеї, досвід, логіку працівників міліції, добровільно перевтілює їх у мотиви поведінки, що надалі керують діями цієї категорії осіб.

Головна характеристика методу полягає у тому, що впливаючи на психіку, логіку, свідомість курсанта чи студента в майбутньому будуть обумовлювати їх вчинки, мотивувати поведінку в процесі службової діяльності.

2) метод заохочення полягає у застосуванні різноманітних засобів матеріального і морального стимулювання до осіб, що проявили

найкращі здібності, успіхи та кращі результати у своїй діяльності. Заохочення – це схвалення позитивних дій і вчинків з метою спонукання вихованців до їх повторення. Заохочення формує позитивні почуття та установки.

3) метод примусу застосовується до категорії осіб недостатньо вихованих, часто з низьким рівнем правової культури та правосвідомості, схильних до порушень дисциплінарних та інших правових норм і примушує виконувати покладені на них вимоги, обов'язки, норми, поставлені перед ними завдання всупереч їх волі.

4) метод спостереження – пасивний метод дослідження, збору інформації, при якому дослідник (спостерігач) безпосередньо реєструє факти, явища, процеси, що відбуваються в реальності, при цьому не впливаючи на розвиток подій. Спостереження повинно здійснюватися планомірно, систематично і цілеспрямовано, системно, відповідно до спеціально створених планів з фіксацією явищ, подій, які цікавлять учасників правовиховного процесу з метою їх аналізу, дослідження, використання у подальшій діяльності з правового виховання.

5) метод особистого прикладу – вихователь діє на свідомість і поведінку курсанта особистим прикладом. При цьому вплив вихователя повинен бути постійним, цілеспрямованим і спланованим. Безумовно, ефективність цього метода прямо пропорційна авторитету, поваги та довіри до особи вихователя з боку осіб, що виховуються. В результаті у курсанта формується установка на усвідомлену правомірну поведінку, повага до закону, негативне ставлення до правопорушень.

6) метод тренування – це метод формування високого рівня правосвідомості та інших корисних рис особистості шляхом багаторазового повторення дій і вчинків. Цей метод є одним з найефективніших та найуживаніших у системі підготовки.

7) метод змагання надає можливість створити атмосферу здорового суперництва, рівняння на лідерів, стимулювання співпраці між усіма учасниками правовиховного процесу, а також, забезпечує згуртованість у колективі. Результати змагання міцно і на тривалий час визначають і закріплюють статус особистості в колективі.

8) метод критики і самокритики дозволяє знаходити оптимальні варіанти вирішення проблем. Критикуючи, викладачеві слід приймати до уваги індивідуальні особливості кожного, його біологічний, психологічний і соціальний розвиток [2, с.51].

Велика кількість методів правового виховання дає підстави стверджувати, що їх вибір та застосування залежить від завдань, мети, змісту правовиховної роботи, які підлягають усвідомленню та врахуванню; професійної, практичної, методичної підготовки вихователів (викладачів, курсових офіцерів, керівників), їх педагогічної майстерності, морально-ділових якосте; рівня правової свідомості та правової куль-



тури курсантів, їх підготовки та освіченість, вихованості; матеріально-технічне забезпечення навчального процесу, наявність обладнання, методичної та нормативної літератури, підручників, навчальних посібників; встановлення атмосфери співробітництва між учасниками правових процесу та взаємовідносин між ними.

#### **Література:**

1. Теорія держави та права. Курс лекцій / Під ред. М. І. Матузова. – 2-е вид., перероб. та доп. М.: Юрист, 2001 р., с. 776.
2. Величко В.В. Инновационные методы обучения в гражданском образовании. – М.: Медисонт, 2001, с.96.

#### **УДК 37.035.4**

*Єременко В.П., НУЦЗУ, Чудновцев В.М., ГУ ДСНС України в Миколаївській області*

### **ПОЖЕЖНА БЕЗПЕКА У ЖИТЛОВОМУ СЕКТОРІ**

Незважаючи на заходи, які приймаються державними органами влади та ДСНС України, оперативна ситуація з пожежами залишається складною. Так, за 2013 рік їх виникло 61114, збитки склали більше 710 млн. гривень. Унаслідок пожеж загинуло 2494 громадян, у тому числі 73 дитини та 1584 особи отримали травми, з них - 131 дитина.

Щорічно в Україні найбільша кількість пожеж (близько 77 % від загальної кількості) виникає в спорудах житлового сектору. Так, в 2013 році в житловому секторі їх виникло 47408, в тому числі в житлових будинках – 18299 пожежі. Щорічний аналіз пожеж показує, що найбільша їх кількість виникає по причині необережного поводження з вогнем. В 2013 році по цій причині виникло 37662 пожеж, а за 7 місяців 2014 року – вже виникло 22283 пожежі (61 % від загальної кількості пожеж).

Як показує щорічна статистика пожеж, самим актуальним питанням забезпечення пожежної безпеки в нашій державі є питання попередження пожежі і загибелі людей в житловому секторі. Глобальну роль в сфері пожежної безпеки грає людський фактор. Практично кожна 2-3 пожежа в житловому секторі виникає через необережне поводження з вогнем. Вирішенням питань пожежної безпеки в Україні залежить від підвищення рівня виховання і культури поведінки населення.

Культура пожежної безпеки повинна формуватися на протязі всього життя людей. До цієї роботи в Україні залучаються дошкільні заклади, школи, органи місцевого самоврядування, органи державної влади всіх рівнів. Важко навчити все населення заходам пожежної безпеки. А ось в сім'ї не завжди це робиться. І в цьому є проблеми. Перш за все органи державного нагляду у сфері пожежної безпеки не мають законодавчої бази, яка б давала можливість обстежувати жит-

лові будинки, особливо приватної власності, де найбільше виникає пожеж і гине людей.

На недостатньому рівні проводиться і пропаганда пожежно-технічних знань серед населення.

Не в повному обсязі до цього питання відноситься і Добровільне пожежне товариство України з питань розробки нових підходів і методів навчання населення заходам пожежної безпеки. Зменшилася кількість видачі листівок, плакатів, пам'яток на протипожежну тематику, навчальних посібників на допомогу вихователів, вчителів та інших категорій, які пов'язані з навчанням дітей, школярів, населення заходам пожежної безпеки.

Для виправлення цієї ситуації необхідно удосконалення форм і методів роботи наглядових органів, громадських організацій, протипожежних формувань, особливо добровільного протипожежного товариства в галузі організації пожежно-профілактичної роботи в житловому секторі на постійній основі.

Для досягнення вказаної мети необхідно перш за все вирішити наступні питання:

1. Провести детальний аналіз раніше проведених досліджень і статистичних даних по пожежам в житловому секторі в цілому і в сільській місцевості особливо.

2. Розробити методологію і оцінити ефективність різних форм удосконалення наглядово-профілактичної діяльності в житловому секторі сільської місцевості.

3. Встановити взаємозв'язок між техніко-економічними показниками і параметрами, які характеризують об'єм пожежно-профілактичної роботи.

4. Розробити моделі і визначити затрати часу на проведення пожежно-профілактичної роботи в житловому секторі.

5. Розробити необхідні рекомендації, методичні вказівки і заходи по удосконаленню пожежно-профілактичної масово-роз'яснювальної роботи в житловому секторі.

6. Розробити законодавчу базу для органів наглядово-профілактичної діяльності щодо проведення перевірки протипожежного стану житлового сектору.

## ЛІТЕРАТУРА

1. Кодекс цивільного захисту України від 02.10.2012 року № 5403-VI.

2. Постанова Кабінету Міністрів України від 26 грудня 2003 року № 2030 «Про затвердження Порядку обліку пожеж та їх наслідків».

3. Брушлинский Н.Н. Системный анализ и проблемы пожарной безопасности народного хозяйства. – М.: Стройиздат, 1988.

4. УкрНДІЦЗ. Стан з пожежами та їх наслідками в Україні за 2013 рік. м.Київ-2014.

**УДК 614.841.2**

*А. Д. Кузик д-р с.-г. наук, професор, В. І. Товарянський (Львівський державний університет безпеки життєдіяльності)*

### **ЗАЛЕЖНІСТЬ ТЕМПЕРАТУРИ ЗАЙМАННЯ ВІД ЧАСУ ЗАЙМАННЯ ХВОЇ МОЛОДИХ СОСНОВИХ НАСАДЖЕНЬ**

Лісове середовище з огляду на пожежну безпеку – це різноманіття матеріалів з різними фізичними властивостями. Хвойні ліси, у тому числі соснові, в молодому віці характеризуються низькою стійкістю до виникнення пожеж [1]. Це пояснюється багатьма факторами, зокрема, просторовими параметрами, вмістом органічних горючих речовин, умовами рельєфу місцевості та ін. Як правило, пожежі, що виникають у таких насадженнях, спричиняють значні пошкодження, внаслідок яких спроможність подальшого росту і функціонування лісу різко знижується.

На сьогоднішній день не існує досконалих методів захисту лісу від пожежі, в тому числі й соснових у молодому віці. Заходи з пожежної профілактики, що є одним із завдань Державного агентства лісових ресурсів України, не завжди результативні. Актуальним завданням є дослідження причин виникнення пожежі, важливе значення для яких має займання горючого матеріалу.

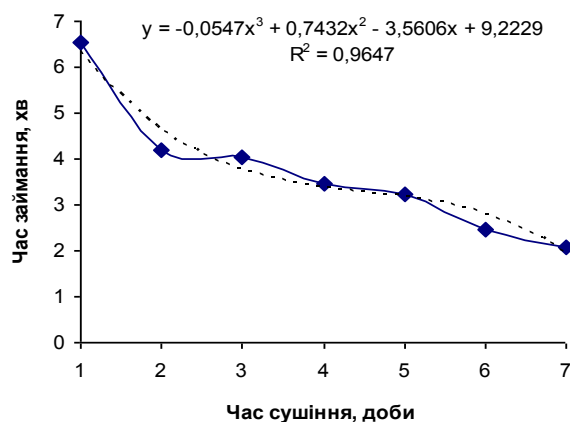
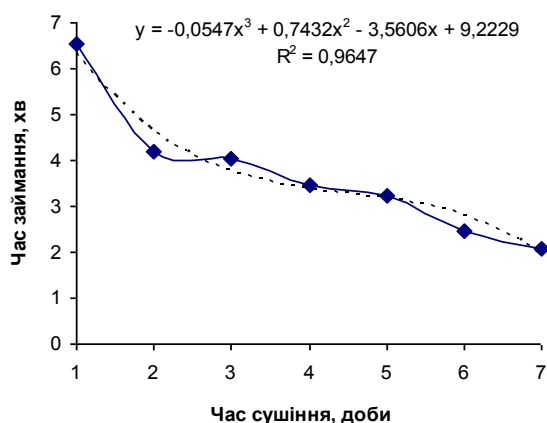
З метою з'ясування пожежонебезпечних властивостей лісових горючих матеріалів проведено дослідження залежності величини температури займання хвої сосни звичайної та часу її займання під час вишування впродовж 7 днів.

У ході проведення досліджень використано лабораторні ваги ТВЕ 150, прилад ОТП, секундомір лабораторний. Температуру займання визначали за допомогою термоперетворювача ТХА – хромель-алюмель згідно з ДСТУ Б В.2.7-19-95, а час займання – секундоміром від початку дослідження температури займання до моменту займання.

Дослідження проводились у лабораторії пожежної безпеки впродовж 7 днів. Як матеріал для експерименту було відібрано хвою сосни звичайної віком до 10 років. Визначення температури займання та часу займання досліджуваного матеріалу проводили щодоби в однаковий час. Хвою безпосередньо перед початком досліджень подрібнювали та розподіляли на чотири взірці однакової маси (по 2,5 г). Взірці встановлювали у прилад ОТП, попередньо розігрівши робочу камеру до температури 300 °С.

Спостереження показали, що впродовж дослідження значення температур займання і часу займання зменшуються з часом та незначно різняться для кожного з взірців. Зменшення середніх значень цих показників найімовірніше зумовлено зниженням вологості хвої внаслідок висушування. Але потрібно зауважити, що під час висушування вміст органічних речовин у хвої також змінюється, хоча дещо інакше, ніж води, через інші фізико-хімічні властивості [2].

Залежності температури займання та часу займання від періоду дослідження хвої зображено на рис. 1.



а)

б)

Рисунок. 1 Залежності температури займання (а) та часу займання (б) хвої сосни звичайної у молодому віці від часу сушіння

Використання поліноміальних регресійних моделей з коефіцієнтами достовірності апроксимації  $R^2 = 0,9868$  для розрахунку температури займання ( $^{\circ}\text{C}$ )  $t = -0,2778\tau^3 + 3,131\tau^2 - 15,663\tau + 299,57$  та  $R^2 = 0,9647$  для часу займання хвої (хв.)  $\tau_z = -0,0547\tau^3 + 0,7432\tau^2 - 3,5606\tau + 9,2229$  дає змогу описати залежності обох параметрів від часу  $\tau$  (до-

ба). Похибки між результатами вимірювання та регресійними моделями є незначними.

Зростання пожежної небезпеки хвої, яку характеризують досліджені показники, відбувається одночасно із зменшенням вологості. Тому суха хвоя, яка входить до складу підстилки молодих соснових насаджень, є пожежонебезпечною та створює передумови поширення низових пожеж та їх переходу у верхові.

**Висновок.** За результатами проведення лабораторних досліджень впродовж 7 днів виявлено зменшення значень температури займання на 38 °С та часу займання хвої сосни звичайної на 4,44 хв. Отримані залежності є нелінійними, що зумовлено відмінністю фізичних властивостей органічних рідин і води у хвої.

## ЛІТЕРАТУРА

1. Гербут Ф. Ф. Лісова пірологія / Ф. Ф. Гербут, – Ужгород: УНУ ГФ, 2012. – 103 с.

2. Turpentine a biofuel [Електронний ресурс] / – Режим доступу : [http://shodhganga.inflibnet.ac.in:8080/jspui/bitstream/10603/11481/8/08\\_chapter%203.pdf](http://shodhganga.inflibnet.ac.in:8080/jspui/bitstream/10603/11481/8/08_chapter%203.pdf)

**УДК 614.841**

*О.В. Корнієнко, М.І. Копильний, ст. наук. співроб. УкрНДІЦЗ,  
О.Д. Гудович, канд..техн.наук, ст. наук.співроб., доцент ІДУЦЗ*

### **РЕЗУЛЬТАТИ ДОСЛІДЖЕНЬ З ВИЗНАЧЕННЯ СТРОКУ ПРИДАТНОСТІ ДЕЯКИХ ВОГНЕЗАХИСНИХ РЕЧОВИН ДЛЯ ДЕРЕВИНИ**

Згідно з вимогами нормативних документів [1-2] на кожний вогнезахисний засіб повинен розроблятися регламент робіт з вогнезахисту, в якому необхідно зазначати строк придатності вогнезахисного покриття або просочення, та має бути надана інформація щодо періодичності їх заміни і відновлення залежно від умов експлуатації. За строк придатності вогнезахисного покриття (просочення), згідно з [2], приймають проміжок часу, упродовж якого вогнезахисний засіб після його застосування здатний забезпечити вогнезахист.

Об'єктом досліджень у даній роботі були вогнезахисні речовини «ДСФ-ГП», «БС-13», «TytanProfessional4FВогнебіозахист», «PYRO-SAFE FLAMMOPLAST KS 1» та «Термодон-ТОП», предметом дослідження - вплив терміну зберігання в неопалювальних приміщеннях

зразків деревини, виготовлених і оброблених згідно з вимогами нормативних документів, на змінення ефективності їхнього вогнезахисту.

Питання з визначення строку придатності вогнезахисних покриттів та просочень для деревини досліджувались у роботах [3-5]. Зокрема, в [3-4] було встановлено, що в процесі експлуатації під впливом зміни кліматичних факторів (температури, вологості, сонячного опромінення) виникає часткова або повна втрата вогнезахисної ефективності деревини внаслідок природного старіння, відшарування, розтріскування та руйнування шарів вогнезахисних покриттів; дифузії і висолювання речовин антипіренів з середини деревини на її поверхню. В роботі [5] наведено дані експериментальних досліджень щодо зміни ефективності вогнезахисту обробленої деякими засобами деревини, що зберігалася протягом року у неопалювальних приміщеннях.

Зазначені експериментальні дослідження є продовженням досліджень, описаних у [5]. За основу проведених досліджень було взято метод з визначення строку експлуатування вогнезахисної деревини, наведений в [6]. Сутність методу полягає у закладанні зразків вогнезахисної деревини у неопалювальних приміщеннях строком до десяти років і періодичному перевірці групи вогнезахисної ефективності на контрольних зразках за «прискореним» методом згідно з [7]. Вважається, що вогнезахисна деревина витримала випробування щодо визначення здатності зберігати свої властивості упродовж визначеного строку експлуатування, якщо середнє значення втрати маси трьох зразків не перевищує значень, регламентованих [7].

Результати випробувань з визначення групи вогнезахисної ефективності для зразків деревини, оброблених вогнезахисними речовинами «ДСФ-ГП», «БС-13», «TytanProfessional4FВогнебіозахист», «PYRO-SAFE FLAMMOPLAST KS 1» та «Термодон-ТОП», які зберігалися протягом одного, двох та трьох років у складських неопалювальних приміщеннях, наведено у таблиці.

**Таблиця – Результативипробувань з визначення групи вогнезахисної ефективності досліджених вогнезахисних речовин**

Назва вогнезахисної речовини	Спосіб вогнезахисного оброблення	Середня витрата вогнезахисного засобу	Група вогнезахисної ефективності вогнезахисного засобу залежно від терміну зберігання (середнєзначеннявтрати масизразків, %)				Примітка (про зміни якості вогнезахисту)
			На момент закладання	Через 1 рік зберігання	Через 2 роки зберігання	Через 3 роки зберігання	
<b>Просочувальні вогнезахисні речовини</b>							

Просочувальна вогнезахисна речовина «ДСФ-ГП» для дерев'яних елементів горючих покриттів	Глибоке вогнезахисне просочення	622,8 кг/м <sup>3</sup> (в перерахунку на суху речовину - 130,8 кг/м <sup>3</sup> )	I (6,6)	I (6,6)	I (6,7)	I (8,8)	Протягом трьох років забезпечується початкове значення групи вогнезахисної ефективності
Просочувальна вогнезахисна речовина (вогнебіозахисний засіб) БС-13	Глибоке вогнезахисне просочення	957,3кг/м <sup>3</sup> (в перерахунку на суху речовину - 105,3 кг/м <sup>3</sup> )	I (8,6)	I (8,7)	I (9,0)	I (9,2)	
Просочувальна вогнезахисна речовина «TytanProfessional4F Вогнебіозахист»	Глибоке вогнезахисне просочення	184,4кг/м <sup>3</sup> (в перерахунку на суху речовину - 46,1 кг/м <sup>3</sup> )	I (7,3)	I (8,0)	I (8,9)	I (8,8)	
<b>Вогнезахисні речовини, які на поверхні об'єкта вогнезахисту утворюють вогнезахисний покрив</b>							
Вогнезахисна речовина «PYRO-SAFEFLAMMOPLAST KS 1», що спучується, для дерев'яних елементів горючих покриттів	Поверхнє вогнезахисне оброблення (пензлем у два шари)	601,5 г/м <sup>2</sup> (в перерахунку на суху речовину -451,1 г/м <sup>2</sup> )	I (3,8)	I (3,9)	I (3,9)	I (3,9)	Протягом трьох років забезпечується початкове значення групи вогнезахисної ефективності
Суміш для вогнебіозахисного та теплоізоляційного покриття «Термодон-ТОП» для дерев'яних елементів горючих покриттів	Поверхнє вогнезахисне оброблення (пензлем у два шари)	825 г/м <sup>2</sup> (в перерахунку на суху речовину -371,2 г/м <sup>2</sup> )	I (2,4)	I (2,4)	I (2,6)	I(2,7)	

У результаті проведених досліджень встановлено, що ефективність вогнезахисту зразків деревини, оброблених речовинами «ДСФ-ГП», «БС-13», «TytanProfessional4F Вогнебіозахист», «PYRO-SAFE FLAMMOPLAST KS1» та «Термодон-ТОП» у спосіб та з витратами, наведеними у таблиці, які зберігалися протягом трьох років у неопалювальному приміщенні, знаходиться у межах, регламентованих нормативним документом [7].

## ЛІТЕРАТУРА

- ДБН В.1.1-7-2002 Захист від пожежі. Пожежна безпека об'єктів будівництва [Текст]. – Введ. 2003-05-01. – Київ: Державний комітет України з будівництва та архітектури; К: Видавництво «Лібра», 2003 – 11с.
- НАПБ Б.01.012-2007 Правила з вогнезахисту – Введ. 2007-07-24. – К: Офіційний вісник України від 06.08.2007, 2007.

3. Тычина Н.А. Эксплуатационная надежность огнезащитных древесных материалов [Текст] / Н.А. Тычина // Пожаровзрывобезопасность веществ и материалов. Вып. 2. – М.: ВНИИПО, 2002. – С. 38-43.

4. Баженов С.В. Прогнозирование срока службы огнезащитных покрытий. Проблемы и пути решения [Текст] / С.В. Баженов // Пожарная безопасность. – 2005. – № 5 – С. 97–102.

5. Гудович О.Д. Дослідження ефективності вогнезахисту деревини [Текст] / О.Д. Гудович, О.В. Корнієнко // Матеріали 14-ї Всеукраїнської науково-практичної конференції рятувальників. ІДУЦЗ МНС України, Київ., - 2012. – С.143-145.

6. ДСТУ 4479:2005 Речовини вогнезахисні водорозчинні для деревини. Загальні технічні вимоги та методи випробувань [Текст]. – Введ. 2006-10-01. – К.: ДП «УкрНДНЦ», 2006 – 17с.

7. ГОСТ 16363-98 Средства огнезащитные для древесины. Методы определения огнезащитных свойств [Текст]. – На замену ГОСТ 16363-76; введ. 2000-09-01. – К.: Госстандарт Украины, 2000 – 14с.

**УДК 621.384.327**

*Т.Н. Курская, кандидат технических наук, доцент, НУГЗУ,*

### **ПОВЫШЕНИЕ ТОЧНОСТИ ТЕМПЕРАТУРНОГО КОНТРОЛЯ ТЕПЛОНОСИТЕЛЯ НА АЭС**

В связи с тем, что на современных АЭС почти пятая часть всей измерительной информации приходится на долю температуры, для безопасного и эффективного использования реакторных установок необходимо обратить внимание на проблемы точности температурного контроля теплоносителя. Точность и достоверность температурных измерений на АЭС определяют корректность оценок эффективности и надежности реакторных установок. Перегрев теплоносителя может привести к нежелательным последствиям, в первую очередь, для корпуса реактора, ресурс которого сейчас превышает 50 лет [1].

Реализация температурных измерений в реакторных установках осложнена целым рядом факторов:

- жесткие размерные ограничения термодатчиков, при которых диаметры термоэлектродов кабеля ограничены 0,2 мм при их длине более 6000 мм;
- сложность монтажа термодатчиков в канале;
- практическая невозможность демонтажа термодатчиков в ходе эксплуатации для ремонта или периодической поверки;



- наличие реакторного излучения и неполнота сведений о соответствующих дополнительных искажениях рабочего сигнала термоматчика.

Сравнение инструментальных и методических компонентов погрешности в отсутствие радиационных воздействий на преобразователь производились неоднократно [2,3]. Они оказались практически паритетны и близки к  $\pm 2,5$  °С.

Традиционные расчетные методы оценок  $\Delta T_{мет}$  не обеспечивали адекватного учета условий теплообмена между чувствительным элементом и терморегулируемым объектом, так как фактическое значение коэффициента  $\alpha$  (тепловая проводимость контакта рабочего конца с объектом) было неизвестно.

Используя методы обобщенных функций и обратных задач, можно выполнить теоретический анализ нестационарных тепловых процессов в системе термоматчик-объект, вызванных тепловым воздействием. Реакция системы наиболее информативно описывается с помощью аппарата обобщенных функций. При этом определяется связь между показателем тепловой инерции термоматчика и тепловой проводимостью контакта, формально вводимой в систему дифференциальных уравнений, описывающих теплообмен сборки.

Из-за сложности монтажа на практике возможна различная степень недосыла рабочего конца датчика в канале термоконтроля. В этом случае неопределенность результата зависит от радиационного энерговыделения в элементах конструкции термоматчика при изменениях тепловой проводимости торцевого и бокового контактов его рабочего конца. Распределение температуры по длине термоматчика описывается следующим образом [4]:

$$T^n - kT = -\frac{q_v}{\lambda} [\theta(x) - \theta(x-l)] - k \left\{ T_{ex} \theta(x) + \frac{\Delta T}{l} [x_+ - (x-l)] \right\}, \quad (1)$$

где  $k = Pa_2/\lambda\sigma$ , где  $P$  – периметр поперечного сечения рабочего конца термопары;  $\alpha_2$  – коэффициент теплообмена между боковой поверхностью термоматчика и каналом термоконтроля;  $q_v$  – удельное энерговыделение в материале рабочего конца термоматчика;  $\lambda$  – теплопроводность кабеля термоматчика;  $\sigma$  – площадь поперечного сечения;  $T_{ex}$  – температура теплоносителя на входе;  $\Delta T$  – перепад температуры теплоносителя по высоте активной зоны;  $l$  – высота активной зоны.

Результирующая формула для оценки основной составляющей методической погрешности измерения температуры теплоносителя, например, на входе, имеет вид:

$$\Delta T_{мет}^{ex} = \left( q_v \frac{1}{\sqrt{k\lambda}} + \Delta T \frac{1}{l} \right) \frac{1 - e^{-\sqrt{k}l}}{\sqrt{k} + h}. \quad (2)$$

Коэффициенты  $h$  и  $k$ , характеризующие теплообмен на торце и боковой поверхности термодатчика, неизвестны, поскольку неизвестны определяющие их коэффициенты теплообмена  $\alpha_1$  и  $\alpha_2$ , формирующиеся произвольно как на этапах монтажа, так и в ходе эксплуатации.

## ЛИТЕРАТУРА

1. Иванов В.Б. Основные проблемы температурных измерений в атомной промышленности. Доклад на 1-й Всероссийской конференции по проблемам термометрии / В.Б. Иванов, И.И. Федик, В.П. Денискин и др., г. Подольск, ноябрь 2001. // Приборы. 2002. №3. С.6.

2. Драгунов Ю.Г. Контроль основных теплотехнических параметров реакторных установок АЭС с ВВЭР. Сб. докладов научно-технической конференции «Датчики и детекторы для АЭС» // Ю.Г. Драгунов, С.Б. Рыжов, Н.П. Коноплев и др., НИИФИ, г. Пенза, 2004. С.277.

3. Олейников П.П. О точности измерений температуры теплоносителя ВВЭР. Труды Международного симпозиума «Измерения, важные для безопасности в реакторах», 5 собрание // П.П. Олейников, Приймак С.В. Смолянице, Трнава, Словакия, октябрь 2005. С.V-1/7.

4. Приймак С.В. Методические погрешности внутриреакторных измерений температуры // С.В. Приймак, И.И. Федик, Д.М. Ляхов, П.П. Олейников. Атомная энергия. 1989. Вып.5. С.308.

## УДК 614.842

*Ю.В. Луценко, кандидат технических наук, доцент, заст. нач. каф.*

*ППНП, НУЦЗУ*

*Яровий Є.А., викладач каф. ППНП, НУЦЗУ*

*Федоров М.С., курсант, НУЦЗУ*

## АНАЛІЗ НЕБЕЗПЕКИ ПОЖЕЖ В ЖИТЛОВОМУ СЕКТОРІ

Серед проблем сучасного світу, пов'язаних з безпекою життєдіяльності, проблеми пожеж і техногенних аварій, за своєю значимістю, вже вийшли на одне з перших місць. Це знаходить відображення у Кодексі цивільного захисту України. Таким чином, забезпечення безпеки населення і навколишнього середовища від таких надзвичайних ситуацій, як пожежі, входять в сферу національних інтересів України [1]. Це визначається не лише економічними причинами, але головним чином соціальними втратами. На жаль, останні оцінюються тільки людськими втратами, хоча для об'єктивної і повної оцінки слід враховувати число хворих і осіб з порушеннями умов життєдіяльності. Оскільки 86-89 % людей гине від отруєння на пожежах у будівлях житлового

сектора, то цим пожежам слід приділяти особливу увагу [2-4].

Основним видом дії пожеж на соціально-природне середовище, як і багатьох техногенних джерел можна вважати хімічне забруднення, оскільки забрудники спричиняють найбільш негативний вплив на його якість [4-5].

Аналіз екологічної небезпеки пожеж полягає у визначенні складу і кількості викидів, характеру їх впливу на компоненти природного середовища, оцінки стану природного середовища по відношенню до стандартних умов, оцінка масштабу дії на середовище за допомогою використання моделей масового балансу, розсіювання і трансформації забрудників, і нарешті, визначення розмірів соціально-економічного збитку від забруднення.

Для Харкова проблема пожеж в житлових будівлях особливо актуальна, оскільки відносне число пожеж в середньому 10,1 на 10 тис. населення і число загиблих 1,2 на 10 тис. населення, значно перевищує середньостатистичні показники по Україні.

Причиною значного числа пожеж і високого ризику отримати отруєння (захворіти або померти) являється особливе географічне і економічне положення області. Прямо і побічно це проявляється на складі пожежного навантаження, яке визначає динаміку пожежі та значні значення небезпечних чинників пожежі, у тому числі і токсичність.

При пожежах в приземний шар атмосфери поступають викиди шкідливих, токсичних і канцерогенних речовин (оксидів вуглецю, азоту, сірки, діоксину, бензолу і його гомологів, сполуки важких металів, вуглеводнів і так далі). Таким чином, населення, пожежники і рятувальники піддаються загрозі отруєння продуктами горіння.

Можна стверджувати, що проблема наслідків пожеж в житлових будинках, в силу своєї актуальності, вимагає детального вивчення.

Складність самого процесу пожежі нині дозволяє давати тільки орієнтовну оцінку екологічних наслідків пожеж в житлових будівлях та впливу небезпечних чинників пожежі на працівників пожежно-рятувальних підрозділів і цивільного населення. Проте, така оцінка потрібна, оскільки дозволяє зменшувати їх ризик виникнення пожеж і матеріальний збиток від них і можливі людські втрати.

Пожежі в житлових будівлях мають свої особливості. По-перше, їх пожежна небезпека, пов'язана з існуванням самої будівлі: висотою, протяжністю і плануванням поверхів, насиченістю комунікаціями, наявністю горючих матеріалів у вигляді конструкцій, оздоблення меблів, вбудованого устаткування і тому подібне.

Найчастіше пожежі відбуваються в житлових кімнатах (40%) і кухнях (9%). При цьому 40% пожеж в житлових кімнатах складають так звані «тихі» пожежі (жевріння постільного приладдя, одягу, обби-

вки наповнювача м'яких меблів, підлогового покриття); 72% фатальних пожеж не перевищує 5 м<sup>2</sup>, за межами житлової кімнати розвивається близько 5% таких пожеж. Пожежі на кухнях супроводжуються полум'яним горінням.

Для людей основна небезпека початкових стадій пожеж в житлових будинках пов'язана із задимленням. Небезпека диму очевидна, оскільки він містить токсичні гази, знижує видимість.

Метою роботи є визначення впливу на людей небезпечних чинників пожежі, що виникають в житлових будівлях.

Для досягнення поставленої мети потрібно вирішити ряд конкретних задач:

- на підставі статистики і динаміки пожеж знайти частоту і особливості пожеж в житловому секторі;
- провести дослідження та визначити параметри пожежної і екологічної небезпеки горючого завантаження житлових будівель (склад горючого завантаження сучасних будинків, масову швидкість вигорання, концентрацію шкідливих і токсичних речовин у осередку пожежі і в зоні забруднення та ін.);
- оцінити потенційний ризик забруднення навколишнього середовища при пожежах;
- встановити вплив екологічного чинника, як професійно обумовленого, на здоров'я пожежників.

## ЛІТЕРАТУРА

1. Кодекс цивільного захисту України
2. Катастрофы и человек / Воробьев Ю.Л., Лактионов Н.И. и др.; - М.: АСТ-ЛТД, 1997. -256 с.
3. Микеев А.К. Пожар. Социальные, экономические, экологические проблемы. - М.: Пож. Наука, 1994. 386 с.
4. Нобел Б. Наука об окружающей среде: как устроен мир. - М.: Мир, В 2-х томах. Т.1. 1993. 424 с.
5. Исаева Л. К. Пожары и окружающая среда. - Пермь, 2001. - 222 с.

## УДК 621.3

*Мелещенко Р.Г., преподаватель кафедры ПиСП, НУГЗ Украины  
Ситников В.В., студент, НУГЗ Украины*

## ИМИТАЦИОННАЯ МОДЕЛЬ СОЗДАНИЯ ПРОТИВОПОЖАРНОГО БАРЬЕРА

В работе [1] на основании предложенной аналитической модели рассчитан массив  $[M_R^{kqp}] = [M_R(H_k, \delta_q^*, d_p)]_{k=0..30, q=0..10, p=1..65}$  значений математических

тического ожидания величины разрыва  $R(H, \delta^*, d)$  между водяными пятнами при дискретном варьировании параметров в трехмерном интервале  $40 \text{ м} \leq H \leq 70 \text{ м}$ ,  $0.1 \text{ мм} \leq \delta^* \leq 5.1 \text{ мм}$ ,  $2 \text{ м} \leq d \leq 130 \text{ м}$  ( $H$  (м) – высота самолета в момент сброса воды (по показаниям высотомера);  $\delta^*$  (мм) – толщина слоя воды;  $d$  (м) – дистанция (детерминированная), задаваемая штурманами между двумя последовательными сбросами воды;). Данные разрывы ликвидируются наземными силами, а их величина влияет на скорость создания противопожарного барьера.

Данная модель базируется на ряде допущений. В частности, водяное пятно аппроксимируется кусочной гауссовой функцией и его форма полагается детерминированной (описывается биэллипсом, параметры которого функционально зависят от высоты сброса и толщины слоя воды).

В тоже время, как показано в работе [2], отклонение координат центров водяных пятен от точки прицеливания подчиняются двумерному нормальному распределению (в [2] найдена плотность распределения данных отклонений и получены зависимости параметров плотности от высоты сброса). При этом форма водяного пятна является случайной и параметры пятна зависят от высоты сброса не функционально, а статистически.

В основу компьютерных экспериментов положено допущение, что за время между сбросами параметры соседних водяных пятен остаются неизменными. Данное предположение реализуется, если пожар подходит к водяному пятну за время, которое не превышает 15 мин [3] с момента сброса.

В этом случае можно осуществлять суммирование водяных слоев всех  $k = 1..K$  случайных реализаций сбросов в виде

$$\delta_{\Sigma}(x, y, H, d) = \sum_{k=1}^K \tilde{\delta}_k(x - \tilde{x}_k - d \cdot k, y - \tilde{y}_k, H), \quad (1)$$

где  $\tilde{\delta}_k(x, y, H)$  (мм) – случайная реализация водяного пятна  $k$ -ого сброса (пространственное распределение толщины слоя воды  $\delta$ ) (см. ниже);  $(\tilde{x}_k + d \cdot k; \tilde{y}_k)$  (м) – случайные координаты точки падения центра  $k$ -ого водяного пятна, имеющие отклонения от точки прицеливания с плотностью вероятности [2]

$$f_{\Delta x \Delta y}(H, x, y) = \frac{1}{0.14744\pi H^2} \exp\left(-\frac{x^2}{0.2888H^2} - \frac{y^2}{0.0753H^2}\right), \quad (2)$$

числові параметри якої отримані з аналізу експериментальних даних [4].

### ЛИТЕРАТУРА

1. Мелешенко Р.Г. Моделирование скорости создания противопожарного барьера при взаимодействии наземных и авиационных сил пожаротушения / Р.Г. Мелешенко, В.К. Мунтян // Проблемы пожарной безопасности. Вып. 36.-Харьков: НУГЗУ, 2014. -С.155-164.
2. Мелешенко Р.Г. Исследование точности сброса воды с пожарного самолета Ан-32П / Р.Г. Мелешенко, В.К. Мунтян, // Чрезвычайные ситуации: образование и наука: Международный научн. пр. журнал – Том 9 №1.-Гомель: ГИИ МЧС Республики Беларусь, 2014. - С. 3-9.
3. Модин В.И. Методика расчета основных параметров противопожарных полос, создаваемых антипиренами // Лесные пожары и борьба с ними: Сб. науч. тр.; ЛенНИИЛХ, 1989. - С. 93-99.
4. Мелешенко Р.Г. Статистический анализ модели параметров сброса воды с пожарного самолета Ан-32П / Р.Г. Мелешенко, В.К. Мунтян // Проблемы пожарной безопасности. Вып. 35.-Харьков: НУГЗУ, 2013. -С.151-163.

### УДК 614.84

*Молодика Є.А., викладач кафедри ПтаРП, НУЦЗУ,  
Куріленко М.А., студент, НУЦЗУ*

### ДОСЛІДЖЕННЯ ОБВАЛІВ, ЗСУВІВ, ПОВЕНІВ, ЯК НАДЗВИЧАЙНИХ СИТУАЦІЙ ПРИРОДНОГО ХАРАКТЕРУ

Зсув гірських порід, земляних мас униз по схилу під дією власної ваги – називається зсувом. Зсуви виникають при порушенні рівноваги порід, викликаному збільшенням крутості схилу в результаті підмиву водою, ослабленні міцності при вивітрюванні або перезволоженні опадками і підземними водами, від сейсмічних поштовхів, руйнування схилів виїмками ґрунту, вирубки лісів, неправильної агротехніки. Зсуви відбуваються на схилах при крутості 19° і більше, на глинистих ґрунтах при надлишковому зволоженні.

Обвали і зсуви починаються не раптово. Спочатку з'являються тріщини в гірській породі або ґрунті. Важливо вчасно помітити перші ознаки, скласти правильний прогноз розвитку стихійного лиха і провести профілактичні заходи.

Селевий потік (сель) - це раптово виникаючий у руслах гірських рік тимчасовий потік води з великим вмістом бруду, каменів, піску й інших твердих матеріалів.

У районах зливогого і снігового харчування вони можуть повторюватися кілька разів протягом року. Могутні селі повторюються один раз на 10-12 років. Лавини мають величезну руйнівну силу, яка утворюється не тільки снігом, але і, головним чином, передлавиною повітряною хвилею.

Сила удару може досягати 50 т на 1 м<sup>2</sup>. Для порівняння: дерев'яний будинок витримує удар не більш 3 т на 1 м<sup>2</sup>, а удар силою 10 т на 1 м<sup>2</sup> вивертає з коренем вікові дерева. Обсяг снігу, що переноситься однією лавиною, досягає 200 тис. м<sup>3</sup>. У багатосніжні зими на Кавказі лавини переносять за рік 3-4 млн. м<sup>3</sup> снігу.

Звичайно територія, уражена лавиною, невелика і містить у собі схил, по якому вона сходить у долину і підніжжя гір. Іноді лавини наносять величезний збиток. У Перу лавина зійшла з гори Часкари і накрила містечко Невада-Каскари. Загинули 4 тис. чоловік. Лавини сходять з гір з визначеною періодичністю, характерною для даного місця. Слабкі лавини - кілька разів на рік.

Серед всіх стихійних лих повені займають лідирують за числом повторів, охопленням територій і сумарному середньорічному економічному збиткові.

Повені призводять до швидкого затоплення великих територій; при цьому травмуються і гинуть люди, сільськогосподарські і дикі тварини, руйнуються або ушкоджуються житлові, промислові, підсобні будівлі і спорудження, об'єкти комунального господарства, дороги, лінії електропередачі і зв'язку. Гине врожай сільгоспродуктів, змінюється структура ґрунту і рельєф місцевості, переривається господарська діяльність, знищуються або псуються запаси сировини, палива, продуктів харчування, їжі, добрив, будівельних матеріалів. У ряді випадків повені призводять до зсувів, обвалів, селевих потоків.

Прогнозувати повені можна, проводячи гідрологічний прогноз. Останній містить у собі дослідження, спрямовані на наукове обґрунтування характеру і масштабу цього стихійного лиха. Прогнози можуть бути локальними і територіальними, короткостроковими (10-12 діб), довгостроковими (до 3-х тижнів) і понад довгострокові (більше 3-х місяців).

Масштаби і наслідки повеней залежать від їхньої тривалості, рельєфу місцевості, пори року і погоди, характеру ґрунтового шару, швидкості руху і висоти підйому води, складу водного потоку, ступеня забудови населеного пункту і щільності проживання населення, стану гідротехнічних і меліоративних споруджень, точності прогнозу й опе-

ративності проведення пошуково-рятувальних робіт (ПРР) у зоні затоплення.

У залежності від нанесеного матеріального збитку і площі затоплення повені бувають низькими, високими, видатними та катастрофічними.

Низькі (малі) повені характерні для рівнинних рік. Їхня періодичність - один раз на 10-15 років. При цьому заливається водою не більш 10% земель, розташованих у низьких місцях. Як правило, низькі повені не пов'язані зі значними матеріальними втратами і людськими жертвами.

Високі (великі) повені призводять до затоплення великих площ у долинах рік, що пов'язано з необхідністю часткової евакуації населення і матеріальних цінностей. Високі повені відбуваються один раз на 20-25 років і наносять значний матеріальний і моральний збиток, затоплюючи приблизно 15% сільськогосподарських угідь.

З метою запобігання або зменшення негативних наслідків повеней виконуються організаційні й інженерно-технічні заходи, такі, як зміцнення гідротехнічних споруджень, будівництва додаткових дамб, валів для затримки водних потоків, нагромадження аварійних матеріалів для забивання вимоїн, нарощування висоти гребель і дамб, підготовка аварійних плавзасобів. Виділяються транспортні засоби для можливої евакуації населення і матеріальних цінностей. Виконується постійний гідрологічний прогноз, відслідковується рівень води у водоймищах, організується підготовка населення і спеціальних формувань для роботи в умовах повеней.

*А.М. Игнатьев, ст. преподаватель,  
С.А. Игнатьев, студент, НУЦЗУ*

## **ИНТЕГРАЦИЯ БАЗОВЫХ ДВИЖЕНИЙ КОРПУСА ШКОЛЫ ЧОИ В СПЕЦИАЛЬНУЮ ПОДГОТОВКУ СПАСАТЕЛЯ**

На наш взгляд, большую положительную роль в направлении специальной подготовки спасателя может сыграть интеграция в неё разнообразных стилей и направлений восточных единоборств и отечественных школ рукопашного боя. Приемы, методики и способы подготовки бойцов школ можно с успехом применять при специальной физической подготовке личного состава аварийно-спасательного отряда оперативно-спасательной службы. Следует отметить, что базовые движения боевых школ можно с успехом использовать при решении разнообразных тактических задач при спасении пострадавших.

Например, при проведении занятий по дисциплине «Основы



специальной и военной подготовки» с курсантами первого курса Национального университета гражданской защиты Украины в рамках раздела «Радиационная, химическая и биологическая защита» проводятся занятия по практической отработке вопросов самотушения при попадании горючих веществ на одежду, а также отрабатываются вопросы тушения горящего человека. Целью проводимых занятий является привитие навыков и умений при решении вопросов самотушения и тушения горящего человека, психологическая подготовка и выработка устойчивых действий в зависимости от ситуации (рис. 1).



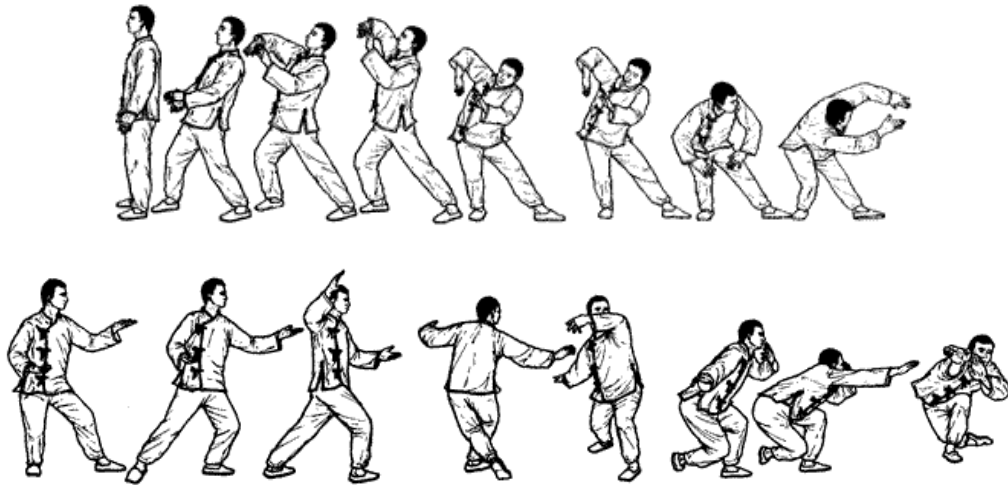
**Рис. 1. Отработка приемов самотушения и тушения горящего человека.**

Однако, тушение паникующего горящего человека может быть существенно затруднено: в случае возникновения паники и болевых ощущений, горящий человек может вести себя непредсказуемо.

Сложившаяся неблагоприятная ситуация вполне разрешима при использовании базово-кустового метода перемещений спасателя [1]. При проектировании некоторых базовых движений российской школы самообороны «ЧОИ» (школа Г.В. Попова) на алгоритм действий спасателя стало возможным создать методику тушения паникующего человека [2].

При отработке перемещений особое внимание уделяется минимизации количества движений корпуса и ног, что достигается приме-

нением скрещенной позиции и четвертого базового движения корпуса по школе «ЧОИ». Эти виды движений не представляют сложности в освоении и вызывают высокий интерес у обучаемых (рис. 2).



**Рис. 2. Разнообразие базовых движений корпуса по школе ЧОИ.**

Такая методика позволяет производить тушение в случае отсутствия подручных средств (мокрого полотенца, одеяла, брезентового покрывала и т.д.).

Таким образом, универсальность перемещений и базовых движений позволяют применять их различные комбинации в зависимости от сложившейся ситуации. Предложенная методика позволяет не вступать в контакт с горячей одеждой паникующего пострадавшего, плотно укладывать пострадавшего к земле (снегу, полу здания) и достаточно эффективно производить тушение.

## **ЛИТЕРАТУРА**

1. Смирнов В.В., Сямиуллин З.С. Техника самозащиты по школе «ЧОИ». М.: РИО ВАФ, 1991. - 168 с.
2. Игнатъев А.М. Тушение горящего человека с применением спасателем техники базовых движений корпуса. / Пожежна безпека – 2011: Матеріали Х Міжнародної НПК, 17-18 листопада 2011р. – Харків: НУЦЗУ, 2011. – С. 173-174.

*О.В. Миргород, доцент, к.т.н., с.н.с., доцент  
Національний університет цивільного захисту України,  
А.М. Корогодська, к.т.н., докторант  
Національний технічний університет «Харківський політехнічний інститут»*

## **НОВІ СКЛАДИ БЕТОНІВ ДЛЯ ОПТИМІЗАЦІЇ ВОГNETРИВКИХ ТА ФІЗИКО-МЕХАНІЧНИХ ВЛАСТИВОСТЕЙ БУДІВЕЛЬНИХ КОНСТРУКЦІЙ ПІСЛЯ ВПЛИВУ ПОЖЕЖІ**

Бетонні та залізобетонні конструкції під час пожежі піддаються високотемпературному нагріву різної інтенсивності та тривалості, в результаті чого знижується їх несуча здатність [1]. Поведінка залізобетону як композиційного матеріалу насамперед визначається поведінкою бетону, оскільки саме в ньому при нагріві протікають складні теплофізичні та механічні процеси [1-2].

Обстеження будівель і споруд, що постраждали від пожежі, підтверджує економічну доцільність експлуатації конструкцій після відбудови [2-4]. При цьому враховують зміни експлуатаційних характеристик конструкцій, кількісна оцінка яких потребує знань про зміну фізико-механічних властивостей бетону і арматури, особливостях їх сумісної роботи в умовах високотемпературного нагріву. Сумісна робота бетону і сталеві арматури в залізобетонних конструкціях визначається появою сил зчеплення, що забезпечують деформаційні, фізико-механічні і реологічні властивості матеріалів в залізобетонних елементах під навантаженням.

Найбільш розповсюдженими вогнетривкими матеріалами є глиноземистий та високоглиноземистий цемент, які, однак, не відповідають високим потребам, що висуваються до матеріалів за вогнетривкістю [5].

Оцінка міцності і деформативності зчеплення арматури з бетоном і їх вплив на граничні стани конструкцій в умовах нагріву, включаючи пряму вогневу дію, визначає можливість подальшої експлуатації залізобетонних конструкцій після пожежі.

Метою даної роботи є розробка нових складів бетонів з використанням цементів на основі алюмінатів барію та магнезійної шпінелі, що відрізняються високою міцністю, вогнетривкістю та корозійною стійкістю. В якості вихідних сировинних матеріалів для отримання шпінельвмісного цементу використовувались вуглекислий барій технічний, глинозем марки Г00 та природний магнезит.

За результатами фізико-механічних випробувань отриманого цементу встановлено, що він має наступні властивості: водоцементне співвідношення 0,16; терміни тужавіння: початок 3 години 25 хвилин; кінець 6 годин 20 хвилин; межа міцності при стиску у віці 1 доби - 14 МПа, 3 доби - 47 МПа, 7 діб - 62 МПа, 28 діб - 68 МПа.

За результатами розрахунку температура плавлення обраного складу дорівнює 1850 °С. Визначена за методом падіння конусу вогнетривкість визначається температурою 2040 °С. Отриманий цемент є високоміцним, швидкоотжуваним, швидкоотверднувачим в'язучим повітряного твердіння і може бути використаний для розробки вогнетривкого бетону.

У якості заповнювача для вогнетривких бетонів може бути використаний широкий спектр матеріалів, нами було обрано електроплавлений корунд через матричну спорідненість до складу цементу.

Для отримання бетону зразки готували методом напівсухого пресування із бетонної суміші з вологістю 7 % . Пресовий тиск складав 100 МПа. Співвідношення цемент : заповнювач обране 1 : 3.

Основні фізико-механічні властивості отриманого бетону наступні: пористість - 11,4 %, межа міцності при стиску у віці 1 доби - 9 МПа, 3 доби - 40,2 МПа, 7 діб - 52,4 МПа, 28 діб - 56,5 МПа.

Аналіз отриманих результатів дозволив встановити, що отриманий бетон є високоміцним, щільним матеріалом, придатним для реконструкції будівель та створення монолітних конструкцій.

Встановлено, що найбільший ступінь розміцнення спостерігається до 800 °С, що відповідає видаленню води із гідратованого цементу. Понад 1000 °С починається спікання матеріалу з отриманням щільної керамічної структури.

Встановлена можливість підвищення вогнетривких та фізико-механічних властивостей бетонних та залізобетонних конструкцій за рахунок введення алюмінатів барію та магнезійної шпінелі, що є придатними для використання в якості додатків або реставрації бетонних і залізобетонних конструкцій після пожежі, що допоможе знизити на 10 % прогорання під час високотемпературних впливів і, як наслідок, - виникнення пожежної ситуації.

## ЛІТЕРАТУРА

1. Некрасов К.Д. Рекомендации по защите бетонных и железобетонных конструкций от хрупкого разрушения при пожаре. / К.Д. Некрасов, В.В. Жуков, В. Ф. Гуляева - М.: Стройиздат, 2003. - 21 с. - (Труды / Стройиздат, вып. 1).

2. ДБН В.1.1 – 7 – 2002. Пожежна безпека об'єктів будівництва. – К.: Держбуд України [Затверджені наказом Держбуду України від 03.12. 2002 року № 88 та введені в дію з 01.05.2003 року, на заміну СНиП 2.01.02-85\*] – Державні будівельні норми України. – К.: 2003. – 45 с.

3. Рекомендации по расчету пределов огнестойкости бетонных и железобетонных конструкций. – М.: Стройиздат, 1998.

4. Методические рекомендации по классификации дефектов и повреждений в несущих железобетонных конструкциях промышленных зданий.- Промстрой – НИИпрект, НИИЖБ. – М.: Стройиздат, 1999.

5. Мельник М.Т. Огнеупорные цементы / Мельник М.Т., Илюха Н.Г., Шаповалова Н.Н. – К.: Вища школа, 1984. – 121 с.

**УДК 504.05:614.841**

*Морц Е.В., к.т.н., Линчевский Е.А., к.т.н., ГСЧС Украины*

## **АКТУАЛЬНОСТЬ УЧЕТА ВОЗДЕЙСТВИЯ АЭРОЗОЛЬНЫХ ПРОДУКТОВ ГОРЕНИЯ НА ОКРУЖАЮЩУЮ СРЕДУ ПРИ РАЗМЕЩЕНИИ ПОЖАРООПАСНЫХ ОБЪЕКТОВ**

Негативное воздействие аэрозольных продуктов горения, которое ощутили на себе жители близ расположенных населенных пунктов, в результате масштабного пожара, который произошел 8 июня 2015 года на нефтебазе в Васильковском районе Киевской области, в очередной раз показало необходимость определения критических характеристик зон такого воздействия на стадии проектирования пожароопасных объектов [1].

На вопрос: «Кто бы мог предвидеть, что произойдет такой пожар?», возникает закономерный ответ: «Мог и должен был предусмотреть, как сам собственник нефтебазы, так и контролирующие органы.»

В ряде случаев, основной составляющей в принятии решения инвестора на строительство именно в конкретном месте пожароопасного объекта становится критерий наличия земельного участка (приобретенного либо выделенного) именно в данном месте. После этого происходит согласование предполагаемого строительства с заинтересованными органами и общественностью, которые и обязаны не допустить возникновения опасного производства вблизи населенных пунктов, жилых кварталов и т.п.

Нормативно-правовые акты, которые касаются проведения идентификации, декларирования безопасности и разработки планов локализации и ликвидации аварийных ситуаций и аварий на объекты повышенной опасности, предполагают комплексный учет воздействия возможных аварий на подобных объектах на окружающую среду. Однако, как показывает практика, в большинстве случаев, ни в одном из указанных документов, не проводится расчет воздействия на окружающую среду такого опасного фактора пожара, как аэрозольные продукты горения.

Причина этого, исходя из проведенного анализа, кроется в отсутствии соответствующей единой методики для комплексной оценки негативного воздействия опасных факторов пожара (в том числе аэрозольных продуктов горения), на конкретном объекте, на окружающую среду.

Подобную задачу по нашему мнению возможно решить для пожароопасных объектов и планировать их рациональное размещение на основании определения зон возможного загрязнения аэрозольными продуктами горения при пожаре на рассматриваемом объекте.

Количественной характеристикой загрязнения некоторой заданной области продуктами горения является их концентрация в точках рассматриваемой области. Поэтому задача моделирования процесса воздействия пожара на окружающую среду сводится в общем случае к определению функциональной зависимости концентрации продуктов горения от физических характеристик очага горения.

Мощные конвективные потоки поднимают продукты горения на высоту до нескольких сотен метров, где они адвективно переносятся ветром, загрязняя приземный слой атмосферы и подстилающую поверхность на большой площади. Расстояние, на которое продукты горения переносятся ветром, зависит от высоты их подъема  $H$ . Как указывалось в [2], величина  $H$  (эффективная высота источника) имеет смысл высоты, начиная с которой наблюдается преимущественно горизонтальный перенос продуктов горения ветром.

Эффективная высота источника складывается из следующих составляющих:

$$H = h_1 + h_2 + h_3, \quad (1)$$

где  $h_1$  – высота области горения над поверхностью земли;  $h_2$  – высота пламени;  $h_3$  – высота конвективного факела пожара.

Высоту пламени  $h_2$  и высоту конвективного факела  $h_3$  возможно выразить через физические параметры пожара, которые в основном определяются видом горючего вещества, что подтверждено в [3, 4].

Таким образом, определение физических характеристик конкретного пожара и природно-климатических условий в области пожара позволит найти эффективную высоту источника и рассчитать концентрацию продуктов горения, загрязняющих окружающую среду, в той или иной области. Полученные результаты могут стать основой при решении задачи рационального размещения пожароопасных объектов.

## ЛИТЕРАТУРА

1. Евменьев Л., Теорема с множеством доказательств, или почему сгорела нефтебаза. Охрана труда и пожарная безопасность. Производственно-практический журнал № 7. – Киев: ООО «Медиа-Про», 2015. – С. 46 – 51.
2. Чуб И.А., Морщ Е.В. Математическое моделирование воздействия пожара на окружающую среду. Проблемы пожарной безопасности. Сб. науч. трудов. – № 12.- Харьков: АПБУ, 2002. - С. 184-187.
3. Драйздейл Д. Введение в динамику пожаров / Пер. с англ.- М.: Стройиздат, 1990.- 424 с.
4. Берлянд М.Е. Современные проблемы атмосферной диффузии и загрязнение атмосферы. - Л.: Гидрометеиздат, 1975.- 448 с.

УДК 614

*Олійник О.Л., викладач, НУЦЗУ*

## РЯТУВАЛЬНІ ВЕЖІ ВИСОТНИХ БУДІВЕЛЬ

Проблема рятування людей на пожежах з висотних будівель сьогодні до кінця ще не вирішена. Вона носить гострий проблематичний характер, пов'язаний з тим, що при виникненні таких пожеж пожежні підрозділи з великими труднощами і напругою всіх сил стараються врятувати людей і вивести їх з будинку на зовні, систематично на таких пожежах гинуть люди.

Проблему рятування людей з висотних будівель та споруд стараються вирішити у всьому світі в тому числі і в Україні. Проводяться теоретичні та практичні дослідження. Матеріали останніх публікацій [1] рекомендують використати для цієї мети:

- гелікоптери;
- рятувальні мотузки та механічні пристрої створені на їх базі;
- еластичні рукава;
- навісні ліфти;
- парашути;

- рятувальні пристрої створені на базі верхолазного альпіністського спорядження.

Кожний з перерахованих засобів порятунку має свої суттєві недоліки, які не дозволяють їхнього використання при проведенні рятування людей з палаючих висотних будівель.

При використанні гелікоптерів розглядаються в основному два варіанта: вихід людей на рятувальну площадку будівлі, що знаходиться на покрівлі звідки люди евакуюються гелікоптером та рятування з балконів і вікон за допомогою опускаємої з гелікоптера підвісної кабіни (люльки). Ці два способи пов'язані з ризиком маневрування гелікоптерів в умовах міста та виникаючих конвективних і повітряних потоків.

Для вирішення задачі рятування людей з висотних будівель необхідно створити наступні умови:

- рятування людей всіх вікових груп повинно бути ефективним та безпечним;
- на людей в процесі рятування не повинні діяти НФП;
- процес рятування повинен носити як індивідуальний так і колективний характер;
- пристрої рятування повинні бути простими для використання.

Тому для вирішення задачі рятування людей з висотних будівель при пожежі пропонується обладнати дані об'єкти рятувальними вежами.

Пропонуєма рятувальна вежа представляє собою захисну споруду, яка споруджується разом з висотною будівлею на всю її висоту. Стіни несучі, опираються на власний фундамент, межа вогнестійкості стін REI-150, M0, плити перекриття та площадок залізобетонні з межею вогнестійкості REI-60, M0. Навколо вісі в спіралеподібному вигляді виконується трубопровід-серпантин з пластмаси. Діаметр трубопроводу  $d=1000$  мм., кут похилості до горизонталі  $\alpha = 30-35^{\circ}$ .

Для забезпечення безпечного рятування людей вежа обладнується автономними системами підпору повітря [2] та аварійною системою освітлення, акумуляторні батареї якої працюють протягом 30 хвилин в разі виходу з ладу основного джерела електроживлення.

Включення в роботу системи підпору повітря здійснюється :від спрацювання АПС, пускачами, що розташовуються в кімнаті чергового та біля вхідних дверей вежі.

Необхідно визначити основні параметри вентиляційної установки.

Тиск вентилятора пропонується визначити по формулі:

$$\Delta P_{\text{вент}} = \Delta P_{\text{гр.п.з.}} + \Delta P_{\text{в.1}} + \Delta P_{\text{с.к.}} + \Delta P_{\text{м}} - P_{\text{з.п.з.}}, \quad (1)$$



де:  $\Delta P_{\text{гр.п.з}}$  - розрахунковий гравітаційний тиск на рівні повітрязабору, Па;

$\Delta P_{\text{в.1}}$  - тиск, створюваний вентилятором на рівні входних дверей першого поверху, Па;

$\Delta P_{\text{с.к}}$  - втрати тиску при русі повітря в вежі, Па;

$\Delta P_{\text{м}}$  - місцеві і лінійні втрати напору мережі повітропроводів, Па;

$P_{\text{з.п.з}}$  - вітровий тиск із завітреної сторони будинку на рівні повітрязабору, Па.

Подача вентилятора в даному випадку дорівнює:

$$Q_{\text{вент}} = 1.2 G_{\text{вент}} / \rho_{\text{н}}, \quad (2)$$

де:

$G_{\text{вент}}$  - витрати повітря, що подаються вентилятором, кг/год;

$\rho_{\text{н}}$  - щільність зовнішнього повітря, кг/м<sup>3</sup>.

Враховуючи той факт, що ДБН по висотним будівлям в Україні ще не розроблені, пропонується при розгляді його проекту запропонувати пункт: « Всі висотні будівлі для рятування людей при пожежі та іншій надзвичайній ситуації обладнуються рятувальними вежами. З кожного поверху, за виключенням першого повинен бути забезпечений безперешкодний прохід до рятувальної вежі ».

## ЛІТЕРАТУРА

1. А.В. Васильченко, В.Г. Бахал, М.М. Стець. Определение необходимого времени эвакуации людей из высотного здания с помощью технических средств //Сборник научных трудов «Проблемы пожарной безопасности», УЦЗУ, Вып.23 – Харьков:, С.57 – 60.
2. М.Я.Ройтман. Пожарная профилактика в строительном деле. Учебник. Москва. ВИПТШ МВД СССР, с.415.

УДК 614.841.42

*А.В. Одинець, Д.Я. Матвійчук,*

*Український науково-дослідний інститут цивільного захисту*

## ЩОДО УДОСКОНАЛЕННЯ СТАТИСТИЧНОГО ОБЛІКУ ПОЖЕЖ ТА ЇХ НАСЛІДКІВ В УКРАЇНІ

В Україні щороку виникає значна кількість пожеж. За останні 10 років зареєстровано 563 537 пожеж, що в середньому складає більше 56 тисяч випадків на рік.

З метою постійного моніторингу ситуації з пожежами та наслідками від них, оцінки стану пожежної безпеки територій населених пунктів та об'єктів, проведення аналізу причин та умов виникнення по-

жеж, розроблення та впровадження запобіжних заходів, направлених на зменшення кількості пожеж, забезпечення безпеки людей, збереження матеріальних цінностей і створення умов для успішного гасіння пожеж, Державна служба України з надзвичайних ситуацій відповідно до “Порядку обліку пожеж та їх наслідків” [1] та наказу “Про заходи щодо організації виконання постанови Кабінету Міністрів України від 26 грудня 2003 року № 2030” [2] здійснює загальнодержавний облік пожеж та їх наслідків в Україні.

Згідно вимог [1, 2] статистичне дослідження пожеж і наслідків від них в Україні здійснюється за допомогою карток обліку пожеж (далі – картка), що є основою статистичного спостереження пожежі. Якщо внаслідок неякісного проведення статистичного спостереження буде отриманий неякісний матеріал, то все дослідження може бути приречено на невдачу, бо помилки, допущені під час заповнення карток, не завжди можуть бути усунені при подальшій їх обробці.

В Україні формування регіональних масивів карток проводиться методом приєднання даних, отриманих у різні проміжки часу, а формування загального масиву статистичних даних національного рівня провадиться на основі регіональних масивів карток обліку пожеж методом прямого приєднання даних за допомогою програмного комплексу “Статистика пожеж 1.2” для роботи з базою даних MS SQL SERVER V7.0, що дає можливість здійснювати формування масиву карток на районному рівні, їх коригування, автоматизовану передачу його до обласного рівня, перегляд карток бази по умові, а також узагальнення та підготовку статистичних форм про пожежі та їх наслідки на загальнодержавному рівні.

Упродовж останніх років дослідження статистичних даних про пожежі та наслідки від них в Україні виявили потребу в удосконаленні порядку обліку пожеж та зміні методичних підходів до формування первинних даних, а саме: під час здійснення аналізу масиву даних про пожежі постійно виявляються численні невідповідності та неточності у заповненні карток обліку пожеж, що мають місце в усіх без винятку територіальних підрозділах ДСНС України та не дають змогу об’єктивно вести облік пожеж на загальнодержавному рівні й призводять до певного викривлення реальної ситуації з пожежами та їх наслідками.

Значний об’єм картки (90 позицій) та велика кількість ( $\approx 950$ ) кодів для її заповнення вимагають від працівників територіальних органів ДСНС України професіоналізму, досвіду, навиків роботи з програмним забезпеченням та особистої відповідальності. Виникає необхідність мінімізації впливу так званого людського фактору на результат роботи за для забезпечення достовірності та повноти інформації

щодо обліку пожеж та їх наслідків на підприємствах, в організаціях, закладах і спорудах житлового сектору.

Одним із шляхів вирішення даної проблеми сьогодні є створення алгоритму перевірки правильності інформації електронного масиву карток обліку пожеж, що дозволить своєчасно виявляти та усувати недоліки під час його формування у територіальних підрозділах ДСНС України.

Крім того, проводячи подальші дослідження статистичних і прогнозних даних про пожежі, впливу порядку обліку пожеж [1] на достовірність і повноту інформації про них, передбачається обґрунтувати внесення змін і доповнень до керівних документів з обліку пожеж, а також визначити технічні вимоги на розроблення програмного забезпечення для ведення статистичного обліку пожеж.

Внесення змін до документів, що регламентують діяльність ДСНС України, пов'язану зі статистичним обліком пожеж та їх наслідків, оновлення автоматизованих систем моніторингових процедур дозволить ефективно оцінювати стан пожежної безпеки в Україні, розробляти превентивні заходи для захисту життя та здоров'я громадян, майна всіх форм власності від пожеж та зменшити час на отримання будь-якої інформації про них.

#### ЛІТЕРАТУРА

1. Постанова Кабінету Міністрів України від 26 грудня 2003 р. № 2030 “Про затвердження Порядку обліку пожеж та їх наслідків” (Офіційний вісник України, 2003 р., № 52, ст. 2802; 2006 р., № 22, ст. 1609; 2007 р., № 30, ст. 1216; 2008 р., № 27, ст. 841; 2009 р., № 68, ст. 2359; 2011 р., № 84, ст. 3078; 2012 р., № 55, ст. 2213).

2. Наказ МНС України від 29 січня 2004 р. № 39 “Про заходи щодо організації виконання постанови Кабінету Міністрів України від 26.12.2003 р. № 2030”.

**УДК 614. 84**

*О.О.Островерх, кандидат педагогічних наук, доцент,  
начальник кафедри наглядово-профілактичної діяльності  
Національного університету цивільного захисту*

#### **ЩОДО ОБМЕЖЕННЯ ВТРУЧАННЯ У ДІЯЛЬНІСТЬ СУБ'ЄКТІВ ГОСПОДАРЮВАННЯ**

17.08.2014 року набрав чинності Закон України від 22.07.2014 року №1600- VII «Про внесення змін до деяких законодавчих актів України щодо обмеження втручання у діяльність суб'єктів господарю-

вання», котрим було внесено істотні зміни до Закону України від 05.04.2007 року № 877-V «Про основні засади державного нагляду (контролю) у сфері господарської діяльності», розглянемо основні з них:

1) відповідно до частини другої ст. 2: «Дія цього Закону не поширюється на відносини, що виникають під час здійснення заходів: валютного контролю; митного контролю на кордоні; державного експортного контролю; контролю за дотриманням бюджетного законодавства; банківського нагляду; державного контролю за дотриманням законодавства про захист економічної конкуренції; державного нагляду за дотриманням вимог ядерної безпеки; державного нагляду (контролю) в галузі цивільної авіації; при проведенні оперативно-розшукової діяльності, дізнання, прокурорського нагляду, досудового слідства і правосуддя»;

2) у ст. 3 закріплено три нові принципи здійснення державного нагляду (контролю): недопустимості проведення перевірок суб'єктів господарювання за анонімними та іншими необґрунтованими заявами, а також невідворотності відповідальності осіб за подання таких заяв; здійснення державного нагляду (контролю) лише за наявності підстав та в порядку, визначених законом; неприпустимості дублювання повноважень органів державного нагляду (контролю) та неприпустимості здійснення заходів державного нагляду (контролю) різними органами державного нагляду (контролю) з одного й того самого питання;

3) частиною другою ст. 4 тепер передбачено, що коли суб'єкт господарювання на відповідний плановий період включений до планів здійснення заходів державного нагляду (контролю) одночасно кількох органів державного нагляду (контролю), відповідні планові заходи здійснюються органами державного нагляду (контролю) комплексно - одночасно всіма органами державного нагляду (контролю), до планів здійснення заходів державного нагляду (контролю) яких включено суб'єкта господарювання.

Складання та затвердження плану комплексних планових заходів державного нагляду (контролю) органами державного нагляду (контролю) здійснюються в порядку, встановленому Кабінетом Міністрів України.

План комплексних планових заходів державного нагляду (контролю) затверджується для всіх органів державного нагляду (контролю) центральним органом виконавчої влади, що реалізує державну політику у сфері розвитку підприємництва, не пізніше ніж за 10 днів до початку відповідного планового періоду.

Здійснення заходів державного нагляду (контролю) різними органами державного нагляду (контролю) з одного й того самого питання заборонено.

Здійснення органом державного нагляду (контролю) щодо одного суб'єкта господарювання планових заходів державного нагляду (контролю) протягом одного планового періоду заборонено, якщо в цьому плановому періоді такий суб'єкт господарювання включений до плану здійснення заходів державного нагляду (контролю) іншого органу державного нагляду (контролю).

4) були внесені зміни до частини п'ятої ст. 4, відповідно до яких: «Виробництво (виготовлення) або реалізація продукції, виконання робіт, надання послуг суб'єктами господарювання можуть бути призупинені виключно за рішенням суду.

Відновлення виробництва (виготовлення) або реалізації продукції, виконання робіт, надання послуг суб'єктами господарювання після призупинення можливе з моменту отримання органом державного нагляду (контролю), який ініціював призупинення, повідомлення суб'єкта господарювання про усунення ним усіх встановлених судом порушень»;

5) частину десяту ст. 4 доповнено абзацом другим такого змісту: «Під час проведення заходів державного нагляду (контролю) не допускається вилучення у суб'єктів господарювання оригіналів їхніх фінансово-господарських, бухгалтерських та інших документів, а також комп'ютерів, їх частин, крім випадків, передбачених кримінальним процесуальним законодавством»;

б) статтею 6 тепер передбачено, що підставою позапланової перевірки може стати виключно обґрунтоване звернення фізичної особи про порушення суб'єктом господарювання її законних прав, і то тільки за наявності згоди центрального органу виконавчої влади на його проведення. При цьому для фізичних осіб, які подали безпідставне звернення про порушення суб'єктом господарювання вимог законодавства, передбачена відповідальність (яка саме – Закон не пояснює);

7) відповідно до ст. 9 введена відповідальність посадових осіб органу державного нагляду (контролю) за порушення порядку здійснення перевірок. Шкода, заподіяна фізичним або юридичним особам незаконними рішеннями, діями чи бездіяльністю посадової або службової особи органу державного нагляду (контролю), відшкодується за рахунок коштів відповідних бюджетів, передбачених для фінансування цього органу, незалежно від вини такої посадової чи службової особи.

#### **Література:**

1. Закон України від 22.07.2014 року №1600- VII «Про внесення змін до деяких законодавчих актів України щодо обмеження втручання у діяльність суб'єктів господарювання».

2. Закон України від 05.04.2007 року № 877-V «Про основні засади державного нагляду (контролю) у сфері господарської діяльності».
3. Кодекс України про адміністративні правопорушення.

**УДК 614.33**

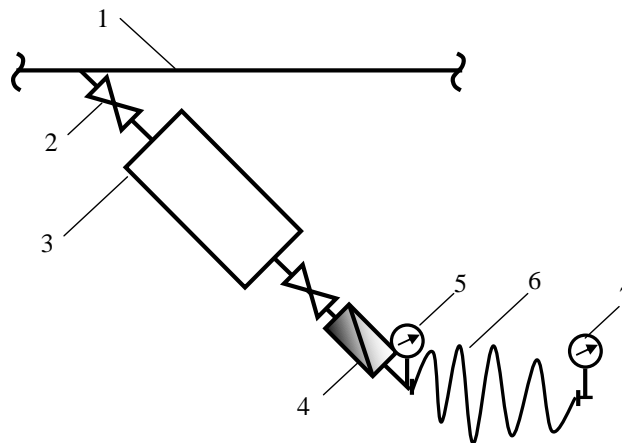
*Петухова О.А., к.т.н., доцент, НУЦЗ України  
Горносталь С.А., к.т.н., викладач, НУЦЗ України  
Щербак С.М., старший викладач, НУЦЗ України*

### **ВИЗНАЧЕННЯ РОБОЧИХ ХАРАКТЕРИСТИК ПОЖЕЖНИХ КРАН-КОМПЛЕКТІВ**

Для визначення робочих характеристик пожежних кран-комплектів (ПКК), що встановлюються в квартирах житлових висотних будівель, проведено експериментальне дослідження втрат напору в рукавах та розпорошувачі, а також фактичних витрат води з ПКК.

При проведенні експерименту рукав приєднувався до трубопроводу водопровідної мережі (рис. 1), в який тиск змінювався в межах (4 ÷ 20) м. У ході експерименту визначалися дві величини:

- показання манометру в кінці рукава, що дозволило визначити втрати напору в рукаві;
- показання лічильника води, що є витратами води з ПКК.



**Рис. 1 – Схема установки для експериментального дослідження втрат напору в рукаві ПКК: 1 – водопровідна мережа; 2 – засувка; 3 – насос; 4 – лічильник води; 5, 7 – манометри; 6 – рукав.**

Обробка результатів вимірювань дозволила визначити коефіцієнти рівняння регресії. Після оцінки їх значимості модель втрат напору в рукаві  $y_1$  можна записати:

$$y_1 = 1,189 + 0,242\tilde{\alpha}_1 + 0,075\tilde{\alpha}_2 + 0,792\tilde{\alpha}_1^2 + 0,042\tilde{\alpha}_2^2 - 0,238\tilde{\alpha}_1\tilde{\alpha}_2, \quad (1)$$

де  $x_1$  – тиск в водопровідній мережі, змінювався від 4 м до 20 м;  
 $x_2$  – ступінь розгортання рукава, змінювалась від 13 % до 67 %.

Аналіз (1) показав, що втрати напору в рукаві  $y_1$  діаметром 19 мм довжиною 15 м в залежності від напору в мережі та ступеня розгортання рукава (відстані точки підключення рукава до точки розташування ствола під час гасіння пожежі) можуть знаходитися в межах (1,1 ÷ 2,4) м. Фактор  $x_2$  впливає на втрати напору в мережі наступним чином:

– при мінімальному напорі в мережі вплив ступеня розгортання рукава найзначніший (втрати напору змінюються від 1,4 м до 2,1 м),

– при напорі в мережі близько 1,2 м (фактор  $x_1$  знаходиться на нульовому рівні) ступінь розгортання рукава від 13 % до 67 % забезпечує мінімальні втрати напору при незначній їх зміні (від 1,1 м до 1,3 м);

– при напорі в мережі 2 м (максимальне значення фактора) втрати напору зменшуються від 2,4 м до 2,1 м зі збільшенням ступеня розгортання рукава.

Аналіз впливу фактора  $x_1$  на втрати напору в мережі показав, що при визначенні  $y_1$  для трьох ступенів розгортання рукава втрати напору змінюються від 1,1 м до 2,4 м на кожному рівні дослідження з незначним відхиленням екстремуму в бік зменшення напору в мережі.

Також за результатами обробки експериментальних даних була побудована модель витрат води з ПКК  $y_2$ :

$$y_2 = 0,306 + 0,113\tilde{\alpha}_1 - 0,005\tilde{\alpha}_2 - 0,023\tilde{\alpha}_1^2 + 0,0017\tilde{\alpha}_2^2. \quad (2)$$

Проведений аналіз (2) показав, що фактичні витрати води, які одержуються з ПКК, приєднаного до господарсько-питного водопроводу та укомплектованого рукавом діаметром 19 мм, довжиною 15 м та розпорошувачем, в залежності від напору в мережі та ступеня розгортання рукава, можуть знаходитися в межах (0,15 ÷ 0,4) л/с, при цьому обидва фактори значно впливають на результат дослідження.

Для визначення робочих характеристик ПКК, що встановлюються в квартирах житлових висотних будівель, проведено дослідження втрати напору в рукавах та витрат води з ПКК для рукавів діаметром 19 мм, довжиною 15 м. Дослідження показали, що на результат дослідів значно впливають напір в мережі та віддаленість осередку пожежі від точки встановлення ПКК, при цьому втрати напору в рукаві можуть змінюватись від 1,1 м до 2,4 м, а витрати води від 0,15 л/с до 0,4 л/с. Планується провести ряд дослідів ПКК з іншими характеристиками (тип та довжина рукава, тип та діаметр розпорошувача), та визначити характеристики складових ПКК, що забезпечать успішне гасіння пожеж в умовах висотних житлових будівель.

*Подорожняк А.О., к.т.н., доцент, Любченко Н.Ю., к.т.н., доцент  
Національний технічний університет «Харківський політехнічний ін-  
ститут», м. Харків*

*Герасимов С.В., к.т.н., с.н.с.*

*Харківський університет Повітряних Сил, м. Харків*

## **КОНТРОЛЬ ЗА ЧАСТОТНИМ РОЗПОДІЛЕННЯМ РАДІОСИГ- НАЛІВ У ПІДРОЗДІЛАХ ЦИВІЛЬНОГО ЗАХИСТУ**

На сучасному етапі розвитку новітніх технологій у світі спостерігається інтенсивний процес освоєння понадвисоких частот (ПВЧ), тобто діапазонів хвиль від одиниць до сотень ГГц. Широке використання ПВЧ спостерігається не тільки в побуті (наприклад, в стільникових і супутникових телефонах й сучасних телекомунікаційних мережах), але і в приладах спеціального та військового призначення. Достатньо відмітити системи радіолокації, посадки та супроводжування літаків, супроводу цілей, наведення ракет, системи та комплекси глобального позиціонування, системи радіочастотної ідентифікації, пристрої для прослуховування та придушення радіосигналів. Стрімко розвиваються скриті системи зв'язку з понадширококутовими та шумоподібними ПВЧ сигналами, з складними спектрами що змінюються в часі. Таким чином, актуальності набуває питання, пов'язане із зростаючим значенням проведення всебічного контролю за частотним розподіленням радіосигналів у підрозділах цивільного захисту щодо попередження можливих ускладнень в роботі безлічі систем радіоелектронного обладнання, особливо при виконанні задач з ліквідації наслідків стихійного лиха.

У доповіді пропонується використовувати для контролю за частотним розподіленням радіосигналів векторні та скалярні аналізатори (ВСА). Наведені достоїнства й недоліки та основні особливості, що виділяють ВСА серед традиційних приладів для досліджень параметрів радіосигналів.

Обґрунтовано що основними особливостями є те, що ВСА дозволяють:

– досліджувати комплексні огинаючи, амплітудні та фазові параметри радіосигналу. Це надає можливість досліджувати амплітудні та фазові спектри, а також одночасно виділяти амплітуду, фазу й частоту радіосигналу та відображати їх у вигляді спектральних, часових або векторних діаграм;



– виконувати паралельний аналіз спектру в реальному часі без втрат інформації, характерний для послідовних аналізаторів спектру, а також представляють вхідний радіосигнал одночасно в часовій і частотній області;

– реєструвати та зберігати в пам'яті параметри радіосигналу, що надає унікальні можливості в частині виявлення та дослідження характеристик нестационарних, імпульсних і одноразових радіосигналів в режимі спектрального аналізу з “часовою селекцією”.

У доповіді запропоновані пропозиції та основні заходи щодо використання сучасних ВСА сигналів для контролю за частотними параметрами радіосигналів радіоелектронного обладнання.

## **УДК 614.84**

*Пономаренко Р.В., к.т.н., с.н.с., заст.. нач. Кафедри ПтаРП, НУЦЗУ,  
Алейников А.І., слухач магістратури, НУЦЗУ*

### **ДОСЛІДЖЕННЯ ДІЙ КЕРІВНИКА ОРГАНУ УПРАВЛІННЯ ПІД ЧАС РЯТУВАЛЬНИХ РОБІТ**

Керівник органу управління (підрозділу) після отримання повідомлення про надзвичайну ситуацію зобов'язаний:

- направити до місця надзвичайної ситуації мобільну оперативну групу для проведення розвідки, оцінки обстановки та прийняття рішення на проведення аварійно-рятувальних та інших невідкладних робіт;

- уточнити обстановку, оцінити місце проведення робіт та можливості забезпечення безпеки рятувальників при їх виконанні, складність та обсяги аварійно-рятувальних та інших невідкладних робіт, можливості залучених сил та засобів щодо їх виконання, з урахуванням метеоумов, часу доби та пори року;

- визначити першочергові заходи з ліквідації надзвичайної ситуації та необхідні сили, засоби і способи дій, доповісти вищестоящому керівництву;

- невідкладно віддати розпорядження щодо залучення до пошуково-рятувальних робіт наявних сил і засобів у гарнізоні, підрозділів Оперативно-рятувальної служби цивільного захисту, що дислокуються на території гарнізону або на відстані, яка забезпечить швидке та ефективне реагування. Основні зусилля зосередити на пошуку та рятуванні людей, проведенні аварійно-рятувальних та інших невідкладних робіт;

- організувати інформування про надзвичайну ситуацію управління з НС та ЦЗ місцевого органу виконавчої влади (відповідно до те-

риторіальної належності), структурні підрозділи міністерств, інших центральних органів виконавчої влади, що залучаються до ліквідації надзвичайної ситуації (відповідно до інструкції про взаємоінформування), та організувати взаємодію з ними;

- за потреби підготувати пропозиції щодо додаткового залучення сил і засобів регіональних підрозділів інших центральних органів виконавчої влади, комунальних служб, сил і засобів з інших регіонів;

- забезпечити діяльність спеціальної територіальної комісії з ліквідації надзвичайної ситуації та взяти участь у її засіданнях, підготовці проектів рішень та інших розпорядчих актів;

- проконтролювати виконання основних заходів, стан проходження інформації до оперативно-чергової служби та особисто доповісти керівнику вищестоящего органу управління та голові місцевого органу виконавчої влади (відповідно до територіальної належності) про надзвичайну ситуацію і вжиті заходи, пропозиції щодо прийняття рішень на подальші дії;

- під час ліквідації надзвичайної ситуації забезпечити після оформлення передачу до оперативно-чергової служби документів (накази, розпорядження, протоколи засідань, звіти, схеми зон проведення аварійно-рятувальних робіт та інші матеріали, спрямовані на ліквідацію надзвичайної ситуації та надання допомоги потерпілим), напрацьованих спеціальною комісією з ліквідації надзвичайної ситуації, штабом з ліквідації надзвичайної ситуації та оперативною групою;

- здійснювати постійний моніторинг обстановки та оперативне інформування про розвиток надзвичайної ситуації підрозділів, залучених до виконання робіт;

- після завершення ліквідації надзвичайної ситуації та її наслідків організувати повернення сил і засобів до місць постійної дислокації;

- підготувати та направити за належністю підсумковий звіт щодо ліквідації надзвичайної ситуації та її наслідків і забезпечити систематизацію всіх напрацьованих щодо зазначених заходів документів.

**УДК 656.13**

*І.В. Паснак, к.т.н.*

*Львівський державний університет безпеки життєдіяльності*

## **АНАЛІЗ ВПЛИВУ ПАРАМЕТРІВ ВУЛИЧНО-ДОРОЖНЬОЇ МЕРЕЖІ НА ТРИВАЛІСТЬ СЛІДУВАННЯ ТА БЕЗПЕКУ РУХУ ПОЖЕЖНОГО АВТОМОБІЛЯ**

Відомо, що швидкість та безпека руху є основними цільовими функціями дорожнього руху. Пожежні автомобілі (ПА) для виконання

завдань повинні мати змогу швидкого та безпечного переміщення у складних дорожньо-транспортних умовах. Але якщо швидкість є найважливішим параметром транспортного потоку та визначає продуктивність дорожнього руху, то все-таки першою із двох основних цільових функцій дорожнього руху є безпека руху. Тому, зважаючи на темпи автомобілізації, необхідно здійснювати пошук напрямів для забезпечення і поєднання швидкого та безпечного переміщення ПА, що, своєю чергою, дозволить якісно виконати оперативне завдання.

Окресленій проблематиці присвячено низку наукових праць. Багато з цих досліджень проведено в 70-х та 80-х роках минулого сторіччя, тому деякі підходи та твердження вже частково втратили свою актуальність. Але деяка інформація, зрештою, залишається актуальною і сьогодні, оскільки там розглядається вплив особливостей улаштування вулично-дорожньої мережі (ВДМ), її характеристик та інших чинників на тривалість слідування спеціальних транспортних засобів оперативних служб (пожежно-рятувальної, швидкої медичної допомоги, аварійної газової служби, міліції тощо) до місця виклику. Сучасні наукові праці цим питанням приділяють вкрай мало уваги.

Світовий досвід показує, що в деяких країнах здійснювали спробу забезпечити для ПА «зелену хвилю» на регульованих перехрестях [1-3]. У цьому випадку ПА обладнувалися спеціальними датчиками, а світлофори – приймачами. Стверджувалося, що таке оснащення дає змогу зменшити тривалість слідування ПА до місця виклику, а також зменшити кількість порушень правил дорожнього руху під час слідування. Зокрема, в дослідженні [2], яке здійснювали в місті Нортгемптон (Великобританія), 14 регульованих перехресть обладнали приймачами, які здійснювали прийом сигналу від ПА, що прямували за викликом, надаючи таким чином перевагу проїзду ПА перехресть. Аналіз результатів досліджень показав, що ймовірність отримання дозвільного сигналу світлофора для ПА становила 90%, що, своєю чергою, дало змогу зменшити тривалість слідування до місця виклику на 10%. Результати дослідження [1] свідчать, що завдяки оснащенню регульованих перехресть приймачами сигналу від ПА та створенням «зеленої хвилі», тривалість слідування ПА зменшується на 50%.

Подібне дослідження німецького вченого [3] дало змогу встановити, що зазначені заходи сприяють зменшенню кількості виходів за рамки встановленими правилами дорожнього руху ПА. Зокрема, кількість виїздів на смугу зустрічного руху ПА зменшилось з 43% до 12%, а випадки проїзду перехресть ПА на червоне світло зменшилося з 63% майже до нуля. Також спостерігалось зменшення кількості перетинів траєкторій транспортних потоків з 13% до 1%, а кількість критичних ситуацій зменшилась з 10% майже до нуля. Але, все-таки, остаточно вплив зазначених заходів на аварійність у роботах [1-3] не досліджено.

Отже, згідно з [1-2], де ПА створювалася так звана «зелена хвиля», тривалість слідування до місця виклику зменшувалася на 10-50%. Як свідчить [4], вплив інших заходів (колір ПА, навчання водіїв) на пропускну здатність дорожнього руху ПА не досліджено.

Сьогодні подібні схеми зреалізовані в США, де світлофори можуть мати додаткову білу секцію, яка вмикається у випадку слідування ПА до місця виклику та забезпечує зупинку транспортного потоку в трьох суміжних кварталах [5].

Однак, таку схему забезпечення швидкого та безпечного переміщення ПА можна забезпечити виключно в умовах великих міст, де на ВДМ наявні необхідні технічні засоби організації дорожнього руху (зокрема, світлофори на регульованих перехрестях). В умовах ВДМ, де переважають нерегульовані перехрестя, необхідно здійснювати пошук інших підходів до розв'язання задачі поєднання швидкого та безпечного переміщення ПА.

Безпосередньо на швидкість руху по ВДМ впливають також і дорожні умови. Однак, на заміських дорогах високого класу та швидкісних міських дорогах на швидкість руху мають вплив лише геометричні параметри доріг, тоді як на міських вулицях – й перехрестя, пішохідні переходи, припаркований транспорт тощо. Також очевидним є й те, що на швидкість має вплив якість покриття, ширина смуг та узбіч, радіуси поворотів, видимість, висота бордюрного каменю тощо. Тому не слід відкидати зазначені чинники також й під час оцінки параметрів руху ПА. Хоча, наприклад, відповідно до [6] середня швидкість руху ПА приймається 45 км/год на широких вулицях з твердим покриттям та 25 км/год на складних ділянках.

Оскільки безпека руху є першою цільовою функцією організації дорожнього руху, то істотним недоліком виявлення потенційних небезпечних місць на ВДМ є здійснення аналізу ДТП, які вже трапилися, у той час коли зазначена цільова функція вимагає їх попередження. Низка відомих досліджень дає змогу стверджувати, що ДТП найчастіше виникають у так званих «конфліктних точках» – місцях, де перетинаються, зливаються чи розділяються траєкторії руху транспортних потоків (транспортних із пішохідними потоками). У таких місцях спостерігається зниження середньої швидкості та збільшення затримок транспортних засобів, а також велика вірогідність виникнення ДТП.

Конфліктні точки характерні для перетину доріг (перехресть), де, власне, зустрічаються і перетинаються транспортні та пішохідні потоки. Статистика свідчить, що близько 25% від загальної кількості ДТП виникає на перехрестях. В умовах великих міст, де ВДМ насичена перехрестями, ця цифра може досягати 40%. Також маневри здійснюються і на ділянках ВДМ при зміні рядів руху та інших перестрою-

ваннях (так звані точки «переплетення»), однак, найхарактернішими вони є саме для перехресть.

Отже, на підставі аналізу сучасного стану питання впливу параметрів ВДМ на швидкість та безпеку руху ПА встановлено, що сьогодні недостатньо вичерпно вивчено питання поведінки ПА у системі «дорожні умови – транспортні потоки». Для порівняння складності та потенційної небезпеки маршрутів руху СТЗ необхідно розглянути метод вибору маршруту із виокремленням конфліктних точок для подальшої оцінки потенційного маршруту руху з точки зору безпеки дорожнього руху. Дотепер також не розроблена система оцінки конфліктних точок між транспортними та пішохідними потоками, хоча вони і вимагають найпильнішої уваги організаторів дорожнього руху.

### ЛІТЕРАТУРА

1. Honey, D. W. (1972). Priority routes for fire appliances. Traffic Engineering and Control, 13, 166-167.
2. Griffin, R. M. & D. Johnson, D. (1980). Northampton fire priority demonstration scheme - a report on the first part of the "before" study and EVADE. Traffic Engineering and Control, 21, 182-185.
3. Bosserhoff, D. & D Swiderski. (1984). Priority for emergency vehicles by intervention in signal-setting programs. Traffic Engineering and Control, 25, 314-316, 326.
4. РунэЭльвик, АннэБоргерМюсен, ТрулсВаа. Справочник по безопасности дорожного движения / Пер. с норв. Под редакцией проф. В.В.Сильянова. М.: МАДИ(ГТУ), 2001. – 754 с.
5. Всеукраїнський науково-виробничий журнал «Пожежна та техногенна безпека». – К.: ТОВ «ПОЖОСВІТА». – 2014. – №10(13). – С. 48-49.
6. Иванников В.П., Ключ П.П. Справочник руководителя тушения пожара. – М.: Стройиздат 1987. – 288 с.: ил.

**УДК 519.87**

*В.М. Попов, к.т.н., доцент, НУЦЗ України*

### **МОДЕЛЮВАННЯ ОПТИМАЛЬНОЇ СТРУКТУРИ ТЕРИТОРІАЛЬНОЇ СИСТЕМИ ТЕХНОГЕННОЇ БЕЗПЕКИ ПРИ ФОРМУВАННІ МІСІЇ ПРОГРАМИ ЇЇ РОЗВИТКУ**

Розглянемо задачу побудови оптимальної структури територіальної системи техногенної безпеки (ТСТБ), що функціонує в умовах ймовірнісних впливів зовнішнього середовища протягом заданого інтервалу часу  $[t_0, t_0+T]$ . Зовнішнім середовищем ТСТБ є сукупність  $N$

потенційно-небезпечних об'єктів (ПНО) території, що розглядається. Кожен з ПНО задається кортежем  $SV_t^h, h = \overline{1, N}, t \in [t_0, t_0 + T]$  характеристик поточного стану ПНО, що визначають можливість виникнення техногенної надзвичайної ситуації (НС). Множина  $U = \{U^h\}, h = \overline{1, N}$ , де  $U^h = \{u_i^h\}, i = \overline{1, I_h}$ , задає сукупність небезпечних факторів впливу можливої НС на h-му ПНО на довкілля та населення території та складає зовнішнє середовище ТСТБ. Враховуючи ієрархічний характер структури ТСТБ, основна увага приділяється рівню ПНО, тобто об'єктовій системі техногенної безпеки (ОСТБ).

Структура  $S$  деякої ОСТБ визначається набором компонентів  $Z(U) = \{z_m\}, m = \overline{1, M}$ , протидіючих впливам небезпечних факторів можливої НС на довкілля та населення території:  $\mathfrak{R} = \mathfrak{R}(Z)$ . При моделюванні будемо вважати, що період часу  $[0, T]$  розділений на інтервали, на яких впливи зовнішнього середовища  $U$  постійні, тобто вважаємо час дискретною змінною. Зміна характеру впливів зовнішнього середовища призводить до зміни структури системи і необхідності включення до її складу нових компонентів  $Z^{t-in}$ , а також виключення компонентів  $Z^{t-out}$ , неефективних на наступному етапі,  $Z^{t-in} \subset Z$ .

Період  $[0, T]$  – це період проектування і реалізації програми розвитку ТСТБ, тому покладемо набір компонентів  $Z(U)$  незмінним. Визначимо через  $E_{tm}$  ефективність протидії компонента  $z_m$  системи дестабілізуючому впливу  $u_i$  в період часу  $t$ . В цілому набір компонентів  $Z(U)$  можна охарактеризувати матрицею  $E = (E_{tm})_{t=1, \overline{T}, m=1, \overline{M}}$  ефективності.

Оскільки в ТСТБ повинні включатися тільки ті компоненти, які протидіють хоча б одному дестабілізуючому впливу протягом заданого інтервалу часу  $[0, T]$ , то на елементи матриці  $E$  накладається така умова:

$$\sum_{t=1}^T \sum_{i=1}^I E_{tim} > 0. \quad (1)$$

Величини  $E_{tim}$  є безрозмірними величинами і можуть бути визначені на підставі обробки статистичних даних або з використанням експертних оцінок [1, 2]. Відзначимо, що при реалізації певних етапів програми розвитку ТСТБ і зміни умов функціонування ТСТБ значення величин  $E_{tim}$  також можуть змінюватися, як і їх кількість  $M$ , тобто  $M = M(t)$  відповідно вимоги (1).

*Ендогенні змінні моделі.* Використовуючи термінологію [3], визначимо через  $\vec{s}_t$  – вектор, який визначає деякий варіант структури ОСТБ h-го ПНО в період часу  $t$ . При цьому  $\vec{s}_0$  – стан ОСТБ в момент

часу  $t_0$ . Компоненти вектора  $\bar{s}_t$  в загальному випадку можуть приймати дискретну множину значень. При цьому, якщо  $s_{tm}=0$ , то компонент  $z_m$  відсутній у складі ОСТБ.

Будемо далі вважати, що виконується така умова

$$\exists t \in [0, T]: s_{mh}^{t-1} \neq s_{mh}^t \Rightarrow \forall \tau \in [t+1, T]: s_{mh}^\tau \geq s_{mh}^t.$$

Генезис розвитку складу ТСТБ представляється матрицею  $\Sigma = (s_{tm})_{t=1, \overline{T}, m=1, \overline{M}}$ , яка визначає склад ТСТБ протягом усього інтервалу часу  $[0, T]$ . Рядками матриці  $\Sigma$  є вектори  $\bar{s}_t$ .

*Екзогенні параметри моделі.* На побудову ТСТБ необхідно затратити множину ресурсів  $\mathcal{R} = \{r_j\}$ ,  $j = \overline{1, J}$ , включаючи матеріальні, фінансові, часові та ін. Ресурси  $\mathcal{R}$  витрачаються як на включення в структуру системи нових компонентів  $Z^{t-in}$ , так і на виключення неефективних компонентів зі структури системи. Нехай для включення нового компонента в систему потрібно  $c_{jm}$  одиниць ресурсу  $r_j$ , а на виключення з системи компонента  $z_m \in Z^{t-out}$  необхідно  $b_{jm}$  одиниць ресурсу  $r_j$ . Вартість  $\rho_{jt}$  одиниці ресурсу  $r_j$  у часі дорівнює  $\rho_{jt} = \rho_{j0}(1 + \xi)^t$ , де  $\xi$  – відсоткова ставка. Тоді  $c_{mt} = \sum_{j=1}^J c_{jm} \cdot \rho_{jt}$  і  $b_{mt} = \sum_{j=1}^J b_{jm} \cdot \rho_{jt}$  становить вартість включення (виключення) компонента  $z_m$  відповідно.

Тоді  $c_{mt} = \sum_{j=1}^J c_{jm} \cdot \rho_{jt}$  і  $b_{mt} = \sum_{j=1}^J b_{jm} \cdot \rho_{jt}$  становить вартість включення (виключення) компонента  $z_m$  відповідно.

## ЛІТЕРАТУРА

1. Овечко К.А. Динамическая задача определения оптимальной структуры сложной технической системы / К.А. Овечко // Науковий вісник будівництва. – 2007. – Вип. 43. – С. 48-51.

2. Новожилова М.В. Оценка систем защиты информации в компьютерных информационных системах по критерию “эффективность-стоимость” / М.В. Новожилова, К.А. Овечко // Системи обробки інформації. – 2004. – Вып.1. – С. 115-119.

3. Попов В.М. Оптимізація структури системи техногенної безпеки на етапі формування місії програми її розвитку / В.М. Попов // Науковий вісник НЛТУ України. – 2015. – Вип. 25.4. – с. 363-367.

## **ТЕХНОЛОГІЯ ПОБУДОВИ СИСТЕМ АВТОМАТИЧНОГО ПОЖЕЖОГАСІННЯ НА ПЛАТФОРМІ ПРОДУКТІВ КОМПАНІЇ NATIONAL INSTRUMENTS**

Основна задача автоматичної системи пожежогасіння - виявлення початкової стадії пожежі, передача повідомлення про місце і час його виникнення та при необхідності включення автоматичних систем пожежогасіння і димовидалення. Автоматичні системи пожежогасіння здатні здійснювати постійний і цілодобовий контроль всіх датчиків, що відстежують температуру і дим у приміщенні, тому вони вважаються найбільш ефективними серед систем пожежогасіння.

У доповіді запропонований підхід до побудови систем автоматичного пожежогасіння на базі апаратних та програмних рішень американської компанії National Instruments (NI), яка є одним зі світових лідерів в технології віртуальних приладів і в розробці систем автоматизованого тестування та управління. Найбільш розповсюдженою апаратною платформою, що випускається NI, є компактна магістрально-модульна платформа реального часу CompactRIO, що може використовуватися при побудові систем автоматичного пожежогасіння.

CompactRIO являє собою надійну і компактну промислову систему управління та збору даних, що включає в себе контролер реального часу на базі промислового процесора класу Pentium, підтримуючого операції з плаваючою крапкою. Контролер на базі CompactRIO працює під керуванням флагманського програмного продукту компанії - LabVIEW (англ. Laboratory Virtual Instrumentation Engineering Workbench). LabVIEW - це середовище інженерного програмування та платформа для виконання програм, створених на графічній мові програмування.

Величезна бібліотека функцій, що поставляється з LabVIEW, доступна для ефективної розробки багатопоточних контрольованих систем, що працюють в режимі реального часу. Реконфігуровані шасі з вбудованою програмованою логічною інтегральною схемою (ПЛІС) являють собою обчислювальну машину, яка здійснює паралельну обробку даних і виконує програми, що створені за допомогою LabVIEW. Це програмне забезпечення надає можливість швидкої та ефективною модифікації інтерфейсної частини системи, не зачіпаючи керуючу частину (цикл ПЛІС і цикл реального часу).



Розроблена автоматична система пожежогасіння лише поверхово демонструє переваги використаного обладнання та програмного забезпечення NI. Проте вже очевидно, що розроблена система NI CompactRIO спільно з середовищем розробки NI LabVIEW володіє величезними можливостями розвитку та інтеграції з існуючими системами пожежогасіння.

## УДК 614.8

*к.т.н., доцент кафедри ППНП Пушкаренко А.С.*

### **ПОВЫШЕНИЕ ПРЕДЕЛА ОГНЕСТОЙКОСТИ ЖЕЛЕЗОБЕТОННЫХ КОНСТРУКЦИЙ**

В условиях пожара железобетонные и бетонные конструкции испытывают тепловые воздействия различной длительности и интенсивности. В результате высокотемпературного нагрева несущая способность их снижается.

Поведение железобетона как композиционного материала определяется, прежде всего, поведением бетона. При нагреве в бетоне протекают сложные теплофизические и механические процессы.

Одним из важнейших факторов, влияющих на термостойкость бетона, является его влажность, зависящая от пористости и проницаемости бетона, а также степень его гидратации. [1, 2, 5]

В процессе твердения бетона и формирования его прочности важную роль играет водоцементное отношение и активность воды.

Новым инновационным направлением в строительстве является применение нанотехнологий для изготовления бетонов с улучшенными физико-механическими свойствами, обеспечивающим повышение прочности в широком диапазоне температур. К нанотехнологиям относятся технологические процессы со структурными элементами, средний размер которых не превышает 100 нм ( $10^{-7}$  м).

Существенное отличие свойств наночастиц от микрочастиц связано с тем, что в наночастицах значительное число атомов находится на их поверхности, их доля растет с уменьшением размера частиц. Это повышает химическую активность поверхностных атомов. В результате на поверхности появляются активные центры, участвующие в адсорбции, процессах растворения, гидролиза, гидратации и др., при взаимодействии воды с минералами цементного клинкера. Заметные изменения поверхностных свойств проявляются тогда, когда средний размер кластеров, частиц (элементов) менее 10 нм.

### **ЛИТЕРАТУРА**

1. Некрасов К.Д., Жуков В.В. Рекомендации по защите бетонных и железобетонных конструкций от хрупкого разрушения при пожаре. – М.: Стройиздат, 2003
2. Жуков В.В. Основы стойкости бетона при действии высоких температур. Диссерт. д-ра техн.наук. – М., 1981
3. Родионов Р.Б. Инновационные нанотехнологии для строительной отрасли.// Строительные материалы, оборудование, технологии XXI века, 2006. - №10. С.57-59.
4. Кудрявцев А.П., Комохов П.Г. Нанотехнология строительного материаловедения.
5. Гридчин А.М., Лесовик В.С., Баженов Ю.М., Загороднюк Л.У., Пушкаренко А.С. Строительные материалы для эксплуатации в экстремальных условиях. – БГТУ, 2008.

#### **УДК А62С 31/00**

*Д.В. Руденко, к.т.н., Львівський державний університет безпеки життєдіяльності*

### **РОЗШИРЕННЯ ТАКТИЧНИХ МОЖЛИВОСТЕЙ ПОЖЕЖНИХ АЕРОДРОМНИХ АВТОМОБІЛІВ З МЕТОЮ ГАСІННЯ ПОЖЕЖ У ФЮЗЕЛЯЖАХ ЛІТАКІВ**

Повітряний транспорт є невід'ємною складовою частиною світової економіки. В умовах прогресуючого міжнародного поділу праці і зростання міжнародних економічних і культурних зв'язків його значення для світового господарства стає все більш істотним. Він відноситься до числа найбільш динамічних галузей світового господарства. Тут середньорічні темпи приросту, як правило, в 2-3 рази перевищують аналогічні показники в більшості інших сфер економіки.

За офіційними даними Міжнародної організації цивільної авіації, в середньому щорічно тільки на зарубіжних регулярних повітряних лініях відбувається близько 30 авіаційних катастроф із загибеллю понад 800 осіб.

Кількість загиблих збільшується у зв'язку з тим, що відбувається перехід до масової експлуатації повітряних засобів з великою місткістю пасажирів, до 350-500 осіб і більше. Збільшення розмірів літаків збільшується і ймовірність виникнення пожеж у після аварійних ситуаціях. При аваріях літаків з довжиною фюзеляжу до 30 м пожежі виникали більш ніж в 60 % випадків аварій, а для літаків довжиною фюзеляжу більше 30 м цей показник доходить до 85%.

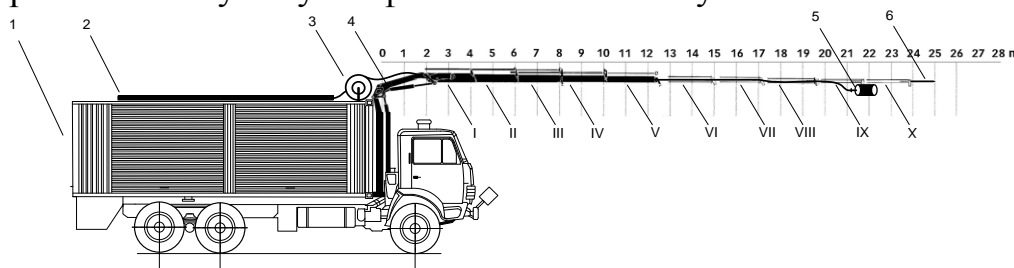
Статистичні дані свідчать про те, що число людських жертв і матеріальних збитків від пожеж на літаках не тільки не зменшуються, але мають тенденцію зростання.

Швидкоплинність процесу пожежі на літаку показує, що він є об'єктом підвищеної пожежовибухонебезпеки при низькій захищеності.

Основну пожежну небезпеку становить наявність на борту великої кількості авіаційного палива (50-200 т і більше), яке швидко розливається навколо літака при ударі його об землю або перешкоду і займаючись, утворює пожежу на великій площі до 1000 м<sup>2</sup> і більше.

При цьому в центрі вогню, відрізаними від зовнішнього середовища в практично нічим не захищеної алюмінієвої оболонці, виявляються десятки, сотні людей [1].

Якщо проаналізувати існуючі на сьогоднішній день технічні засоби (ГПС-600, Пурга-20, Пурга-5, ствол повітряно-пінний СПП, ручний ствол-лом (ствол-пробійник)ЛС-50), а також аеродромні пожежні автомобілі (ГАЗ-59402«Пурга20», АА-60 (543)160, КАМАЗ-63501, АПС-70(7310)), які активно застосовуються для гасіння аеродромних пожеж, можна встановити, що існуючі установки, для подачі вогнегасних речовин можуть бути ефективніші в застосуванні.



*Рис. 1. Загальний вид телескопічної установки для гасіння пожеж на повітряних суднах:*

*1 – відсік з відцентровим насосом моделі ПН-60Б; 2 – магістральний трубопровід; 3 – катушка з рукавами; 4 – гідравлічний маніпулятор моделіНІАВ-360Е-4(10 секцій); 5 – водо-пінний ствол типу «ПУРГА-20.40.60»;*

*6 – пустотілий пробійник.*

З цією метою, можливе застосування установки для гасіння пожеж на повітряних суднах (рис.1.), яка має в основі гідравлічний телескопічний маніпулятор, що дозволяє розмістити робочі пристрої на відстані до 24 м від місця керування установкою, з системою трубопроводів для подачі вогнегасних речовин ззовні повітряного судна, за допомогою встановленого пожежного водо-пінного ствола типу «ПУР-

ГА-20.40.60» або всередину фюзеляжу, за допомогою пустотілого пробійника.

Якщо взяти в порівняння ручний ствол-лом (ствол-пробійник) ЛС-50, то він потребує залучення фізичної сили пожежного під час застосування його за призначенням та роботи з ним, в небезпечних для перебування місцях у зв'язку з ймовірністю розливу горючих рідин або їх вибуху у ємностях повітряного судна.

Таким чином моїм завданням було створення установки для гасіння пожеж на повітряних суднах метою забезпечення безпечних умов праці пожежного та збільшення об'ємів (площ) гасіння під час пожеж на повітряних суднах, як у закритих об'ємах (під обшивкою фюзеляжу), так і на відкритій території (зовні фюзеляж, крила, силові установки повітряного судна), завдяки подачі води (розчину піноутворювача) через отвори пустотілого пробійника з телескопічним приводом, що дозволяє здійснювати гасіння по всій глибині його розміщення під обшивкою фюзеляжу або піни середньої кратності за допомогою ствола типу «ПУРГА-20.40.60» по площі пожежі на відкритій території.

Установка для гасіння пожеж на повітряних суднах являє собою в основі гідравлічний телескопічний маніпулятор з системою трубопроводів для подачі вогнегасних речовин ззовні повітряного судна, за допомогою встановленого пожежного водо-пінного ствола типу «ПУРГА-20.40.60» або всередину фюзеляжу, за допомогою пустотілого пробійника з телескопічним приводом. Подача вогнегасних речовин в даній установці відбувається за рахунок роботи насосних установок типу відцентрових насосів продуктивністю не менше 60 л/с, які встановлені на пожежному аеродромному автомобілі. Під тиском не менше 0,8 МПа від насосної установки пожежного автомобіля, вода (розчин піноутворювача) подається по рукаву діаметром 77 мм. Ефект гасіння за допомогою даної установки досягається тим, що вода (розчин піноутворювача) через отвори пустотілого пробійника, подається під обшивку фюзеляжу на глибину до 1 м, що в свою чергу дозволяє локалізувати та ліквідувати загорання в закритому об'ємі. При цьому завдяки загостреній частині пустотілого пробійника (під кутом 30°) з телескопічним приводом, заглиблення і виймання з обшивки фюзеляжу відбувається без додаткового руйнування площі в зоні роботи пробійника. У випадку залучення для гасіння водо-пінного ствола типу «ПУРГА-20.40.60», подається піна середньої кратності, яка дозволяє здійснювати гасіння ззовні повітряного судна, що в свою чергу дозволяє локалізувати та ліквідувати загорання по площі розповсюдження пожежі на відстані 45-50 м від місця подачі піни у випадку розливу пального на площі до 28800 м<sup>2</sup>.

Під час застосування за призначенням установки для гасіння пожеж на повітряних суднах, до робочих приладів (пустотілий пробійник та водо-пінний ствол типу «ПУРГА-20.40.60»), під'єднується лінія з пожежних рукавів. Під тиском не менше 0,8 МПа (8 атм.) від відцентрового насосу пожежного автомобіля, вода (розчин піноутворювача) подається по незалежним до кожного робочого приладу рукавам діаметром 77 мм.

Установка для гасіння пожеж на повітряних суднах складається з: відцентрового насосу з продуктивністю не менше 60 л/с, магістрального трубопроводу, катушки з рукавами, гідравлічного маніпулятора моделі НІАВ-360Е-4, водо-пінного ствола типу «ПУРГА-20.40.60», пустотілого пробійника. Принцип роботи установки для гасіння пожеж на повітряних суднах такий: у випадку необхідності гасіння пожежі в середині фюзеляжу потік води (розчин піноутворювача), що проходить через отвори пустотілого пробійника діаметром 10 мм, який заглиблюється наскрізно в обшивку фюзеляжу, просочується в шар горючого матеріалу який знаходиться під обшивкою фюзеляжу вогнегасна рідина проникає по всій площі в радіусі 4-5 м. А при необхідності подачі піни з зовнішньої сторони повітряного судна, розчин піноутворювача подається до водо-пінного ствола, за допомогою якого генерується піна середньої кратності.

Розроблена установка для гасіння пожеж на повітряних суднах дозволяє: підвищити ефективність гасіння пожеж на повітряних суднах, як у закритих об'ємах (під обшивкою фюзеляжу), так і на відкритій території (зовні фюзеляж, крила, силові установки повітряного судна), завдяки подачі води (розчину піноутворювача) через отвори пустотілого пробійника, що дозволяє здійснювати гасіння по всій глибині його розміщення під обшивкою фюзеляжу на глибині до 1 м. (при цьому радіус розпилення вогнегасних речовин становить 4-5 м) або подачі піни середньої кратності за допомогою ствола типу «ПУРГА-20.40.60», та забезпечити безпечні умови праці пожежного під час гасіння пожеж на повітряних літаках, які можуть виникати під час аварій на землі [2].

## ЛІТЕРАТУРА

1. Повзик Я.С. Пожарная тактика. М.: ЗАО "Спецтехника", 2004. - 416 с.
2. Патент на корисну модель. Телескопічна установка для гасіння пожеж на повітряних суднах (ТУГППС). Пат. 93169 України. МПК (2014.01) А62С 31/00, № u201402408; заяв. 11.03.2014; опубл. 25.09.2014 р. Бюл. № 18.

*Стрілець В.М., к.т.н., доцент, доцент кафедри ОПтаТЕБ, НУЦЗУ,  
Бородич П.Ю., к.т.н., доцент, доцент кафедри ПтаРП, НУЦЗУ*

## ДОСЛІДЖЕННЯ ПОКАЗНИКА ЛЕГЕНЕВОЇ ВЕНТИЛЯЦІЇ ПРИ РІЗНИХ УМОВАХ РОБОТИ

В доповіді наведено що процес дихання характеризується великою кількістю різноманітних показників, найбільш важливими з яких є частота дихання, життєва ємність легень, легенева вентиляція, мертвий простір, газообмін у легенях людини, доза споживання кисню. В залежності від важкості роботи та інших впливів всі ці показники змінюються. Дослідження зміни цих показників при впливі різноманітних факторів дозволить оцінити рівень підготовки людини. Особу актуальність дослідження цих показників набуває при роботі в засобах індивідуального захисту органів дихання. Тому що, час захисної дії апаратів розрахований при нормованих значеннях цих показників і не враховує впливу зовнішніх факторів на них.

В основі розрахунків лежить перехід від застосування показника легеневої вентиляції до швидкості падіння тиску в балонах. Цьому сприяє те, що ізолюючий апарат, в якому працює газодимозахисник, має конкретну конструкцію з визначеним  $V_6$  об'ємом балона. Внаслідок чого, враховуючи закон Бойля–Маріюта (1) та відносно постійний ( $\approx 0,1$  МПа) рівень  $P_a$  атмосферного тиску, для АСП можна записати

$$P \cdot V = \text{Const} \quad (1)$$

де  $P$  – абсолютний тиск;  
 $V$  – об'єм газу.

$$P_6 \cdot V_6 = Q \cdot P_a \quad (2)$$

де  $P_6$  – тиск повітря в балоні (балонах) АСП, МПа;

$V_6$  – об'єм балона (балонів) АСП, л;

Враховуючи, що легенева вентиляція – це кількість повітря, що циркулює за одиницю часу рівняння (2) може мати вигляд:

$$P_6 \cdot V_6 = t \cdot \omega_l \cdot P_a \quad (3)$$

Відкіля значення показника легеневої вентиляції можна розрахувати:

$$\omega_l = \frac{(P_{\text{поч}} - P_{\text{кін}}) \cdot V_6}{P_a \cdot t} \quad (4)$$

де  $P_{\text{поч}}$  – тиск в балоні на початку роботи, МПа;

$P_{\text{кін}}$  – тиск в балоні на прикінці роботи, МПа;

$P_a$  – атмосферний тиск ( $P_a = 0,1$  МПа);

$V_0$  – об'єм балону, л.

Дослідження проводилися з курсантами Національного університету цивільного захисту України. Для дослідження були відібрані курсанти з 1-го по 5-ий курси, роботи вони виконували в звичайних умовах, в умовах задимлення, підвищеної температури та шуму. Були вибрані наступні вправи: 1. *Спокій у положенні лежачи (Спокій)*. 2. *Спуск по сходовій клітині (Легка робота)*. 3. *Пересування на півкарачках (Робота середньої ваги)*. 4. *Біг по горизонтальній поверхні (Важка робота)*. 5. *Схід з потерпілим по сходовій клітині (Важка робота)*. Використовуючи (5) було розраховано середнє значення показника легеневої вентиляції для кожного виду робіт при кожній умові.

$$\bar{\omega}_{n(1..5)} = \frac{1}{n} \cdot \sum_{i=1}^n \omega_{in(1..5)} \quad (5)$$

де  $n$  – кількість курсантів, що брали участь в дослідженні – 30 чоловік.

Аналіз одержаних експериментальних результатів показує, що для всіх видів робіт отримане середнє значення в 1,5 рази вище, ніж те, що пропонується в Системі стандартів безпеки праці. Але близько 10% курсантів виконали роботу зі значенням легеневої вентиляції нижче нормованого, а до 15 % виконали згідно нормам. Це були курсанти, що фізично добре раз вені та займаються спортом. Тобто можна зробити висновки, що Система стандартів безпеки праці орієнтується на фізично розвинутих та тренуваних газодимозахисників.

Враховуючи це, необхідно по-перше приділяти увагу при відборі газодимозахисників, по-друге – на практичних заняттях в ізолюючих апаратах тренувати особовий склад рівному та спокійному диханню, по-третє - постовому на посту безпеки при розрахунках часу роботи в захисних апаратах враховувати реальні значення показника легеневої вентиляції.

Вплив екстремальних умов на легеневу вентиляцію, дозволив зробити наступні висновки. На курсантів перших курсів (газодимозахисники, які тільки почали працювати в апаратах) впливають всі прояви екстремального середовища (шум, підвищена температура, задимленість). Це пояснюється тим, що ці рятувальники лише почали навчання, вони зіткнулися з новим, невідомим, яке несе загрозу, тому вони відчувають страх, можливо частково паніку, які проявляються в порушенні нормального дихання. На другому та третьому курсі найкращі показники легеневої вентиляції при всі навантаженнях. Це пояснюється тим, що курсанти вже пройшли первинну підготовку, адаптувалися до екстремальних умов та мають багато час практики (практичні заняття в апаратах, чергування в навчальній пожежно-рятувальній частині). На старших курсах – четвертому та п'ятому значення показ-

ника легеневої вентиляції погіршується. Фактор шуму вже фактично не впливає на показник легеневої вентиляції, але задимлення, а особливо підвищена температура значно погіршують цей показник. Це пояснюється тим, що по-перше в програмі зменшується кількість практичних занять, а звертається увага на роботу з документами та керуванням особовим складом, по-друге курсанти вже втратили зацікавленість в практичній роботі в апаратах, по-третє настає деякий спад в фізичній підготовці курсантів.

## ЛІТЕРАТУРА

1. Настанова з організації газодимозахисної служби в підрозділах Оперативно-рятувальної служби цивільного захисту МНС України. Наказ МНС України № 1342 від 16.12.2011 р.

2. В.М.Стрілець, П.А.Ковальов, П.Ю.Бородич, С.В.Росоха Основи створення та експлуатації засобів індивідуального захисту / Навчальний посібник. – Харків, НУЦЗУ, 2014. – 325 с.

## УДК 666.974-614.8

*В.В. Тараненкова, к.т.н., доцент кафедри технології кераміки, огнеупоров, стекла и эмалей НТУ «ХПИ»,  
М.Ю. Михайловский, магистрант НТУ «ХПИ»,  
Л.Б. Волышко, магистрант НТУ «ХПИ»*

## ДЕКОРАТИВНЫЕ ДОЛОМИТОВЫЕ ВЯЖУЩИЕ ДЛЯ ВНЕШНЕЙ И ВНУТРЕННЕЙ ОТДЕЛКИ ЗДАНИЙ

Нетрадиционные цветовые решения, используемые дизайнерами при проектировании внешней и внутренней отделки зданий, вызывают стремительное возрастание спроса на отечественные декоративные строительные материалы. Современный рынок пигментов предлагает широкий ассортимент продукции, но не все ее образцы удовлетворяют требованиям потребителей, особенно в отношении цветовой гаммы. Неорганические пигменты характеризуются высокой свето- и атмосферостойкостью, однако, наибольшее разнообразие и яркость цветов обеспечивают органические пигменты.

В нашей работе предлагаются новые декоративные строительные материалы, а именно, составы цветного доломитового кирпича, полученные на основе разработанного водостойкого доломитового вяжущего и пигментов различного происхождения. Основными достоинствами доломитовых вяжущих являются высокая механическая



прочность в начальные сроки твердения, пожаробезопасность, низкая теплопроводность, высокая коррозионная стойкость.

Для изготовления доломитового кирпича использовалось отечественное сырье, а именно: вяжущее – каустический доломит, полученный при обжиге доломита Еленовского месторождения (Донецкая обл.); затворитель – раствор природного минерала бишофита Новоподольского месторождения (Черниговская обл.); заполнитель – кварцевый песок карьера с. Каменка (Изюмский р-н, Харьковская обл.). В качестве пигментов использовались неорганические железосодержащие пигменты (природная охра-руда, синтетические пигменты производства КНР) и впервые для получения декоративного доломитового кирпича применялись новые органические пигменты, разработанные на кафедре органического синтеза и нанотехнологий НТУ "ХПИ" – дневные флуоресцентные пигменты (ДФП).

Пигменты вводились в сухую смесь для получения доломитового кирпича в виде порошка и тщательно перемешивались, а образцы формовались методом полусухого прессования. Выявлено, что полученные образцы характеризуются высокой яркостью и насыщенностью цветов. Интенсивность окрашивания можно регулировать путем увеличения или уменьшения количества вводимого пигмента. Окрашивание кирпича в присутствии пигмента происходит за счет механического перемешивания и равномерного распределения в структуре материала тонкодисперсного окрашивающего вещества.

Установлено, что образцы цветного доломитового кирпича характеризуются высокой механической прочностью - 26,0-27,5 МПа, т.е. их прочность выше, чем у традиционного силикатного кирпича, для которого она, как правило, составляет 20 МПа.

Водопоглощение цветного доломитового кирпича на различных пигментах находится в пределах 9,4 – 15,5 % и приближается к водопоглощению силикатного кирпича (не менее 9 %), получаемого автоклавной обработкой. Средняя плотность разработанных материалов составляет 1,88 – 1,97 г/см<sup>3</sup>.

Выявлено, что все образцы выдержали 25 циклов попеременного замораживания и оттаивания (-15; +15 °С). На поверхности образцов после испытаний на морозостойкость не наблюдалось следов разрушений, трещин, сколов и высолов.

Таким образом, разработанные строительные материалы характеризуются комплексом высоких эксплуатационных характеристик и могут использоваться в качестве стеновых или отделочных материалов, а также не требуют больших энергозатрат на автоклавную обработку или обжиг в сравнении с силикатным или клинкерным кирпичом соответственно.

*В.В. Тараненкова, к.т.н., доцент кафедры технологии керамики, огнеупоров, стекла и эмалей НТУ «ХПИ»,  
Л.В. Какурина, магистрант НТУ «ХПИ»*

## **ПЕРСПЕКТИВНЫЕ ВЯЖУЩИЕ МАТЕРИАЛЫ ДЛЯ ЛОВУШЕК РАСПЛАВА АКТИВНОЙ ЗОНЫ ЯДЕРНОГО РЕАКТОРА**

Устройство локализации расплава (УРЛ) или ловушка расплава — опциональная часть гермооболочки ядерных реакторов, служащая для локализации расплава активной зоны ядерного реактора (кориума), в тяжелых авариях с расплавлением его активной зоны и проплавлением его корпуса. Кориум представляет собой расплав, состоящий из оксидов урана, циркония, железа, хрома, кремния, кальция и элементов металлических конструкций (циркония, железа, хрома и т.д.). УРЛ является одной из систем пассивной атомной безопасности, обеспечивающей изоляцию фундамента от расплава и его охлаждение.

Ловушка расплава сооружается непосредственно под реактором (на дне шахты реактора), и представляет собой конусообразную металлическую конструкцию, заполненную специальным, так называемым, жертвенным материалом. В случае запроектной аварии такие материалы должны работать при высоких температурах в контакте с расплавленными ядерным топливом и сталью, взаимодействовать с ними, изменяя плотность и энтальпию расплава.

Согласно одной из концепций предотвращения катастрофического неконтролируемого выхода расплава и продуктов деления из корпуса на площадку, где размещен реактор, при аварии расплав и фрагменты конструкции реактора падают через направляющую воронку в устройство локализации расплава, где за счет взаимодействия с жертвенным материалом происходит снижение энтальпии кориума и металлического расплава до уровня, при котором к моменту выхода расплава к водоохлаждаемым стенкам устройства, не происходит кризиса теплообмена.

К жертвенным материалам в УЛР, работающим по вышеуказанной концепции, предъявляется целый ряд требований: — материал, защищающий конструкции приемной воронки от разрушения расплавом, должен с одной стороны быть легкоплавким (с тем, чтобы обеспечить соскальзывание начальных относительно холодных порций расплава и фрагментов конструкций реактора в УЛР), а с другой стороны — ударопрочным и термостойким.

Жертвенный материал лучше всего использовать в виде спеченных керамических элементов (этим обеспечивается максимальная от-

носительная плотность и механическая прочность), которые для повышения объемной плотности и прочности конструкции должны быть скреплены между собой и металлическими элементами УЛР с помощью вяжущего вещества.

Учитывая особенности эксплуатации жертвенных материалов, такое вяжущее вещество (цемент) для закрепления керамических элементов в сборочных компонентах УЛР и создания поверхностного слоя на приемной воронке, по которой кориум должен соскальзывать в УЛР, должно соответствовать всем вышеперечисленным требованиям, что возможно только при максимально высокой концентрации оксидов железа и алюминия в нем.

В связи с вышеизложенным, наиболее перспективной представляется разработка требуемого вяжущего материала на основе сочетания обладающих гидравлической активностью химических соединений оксидов железа и алюминия. К таким соединениям относятся некоторые алюминаты, ферриты и алюмоферриты щелочноземельных элементов.

С этой точки зрения представляет безусловный интерес четырехкомпонентная система  $\text{CaO} - \text{BaO} - \text{Al}_2\text{O}_3 - \text{Fe}_2\text{O}_3$ , включающая диалюминат кальция, моноалюминаты кальция и бария, обеспечивающие высокую прочность огнеупорных алюминатных цементов, а также ферриты кальция и бария, обладающие высокими массовыми коэффициентами поглощения гамма-излучения. Однако разработка новых составов специальных вяжущих на основе указанной системы сдерживается ограниченностью данных относительно ее строения. Принимая во внимание все вышесказанное, нами было проведено исследование субсолидусного строения четырехкомпонентной системы  $\text{CaO} - \text{BaO} - \text{Al}_2\text{O}_3 - \text{Fe}_2\text{O}_3$  и выявлены области составов, пригодные для получения вяжущих материалов для службы в экстремальных условиях. Установлено, что полученные цементы являются быстротвердеющими, характеризуются высокой прочностью (предел прочности при сжатии в зависимости от фазового состава достигает 67-90 МПа после 28 суток твердения) и радиационной стойкостью (массовый коэффициент поглощения гамма-излучения – не менее 220 см<sup>2</sup>/г). Таким образом, синтезированные материалы могут служить основой при создании новых составов цементов для ловушек расплава активной зоны ядерного реактора.

Представленные результаты являются продолжением теоретических и экспериментальных исследований по разработке физико-химических принципов получения специальных кальций-бариевых глиноземистых цементов с использованием низкосортного высокожелезистого бокситового сырья.

*Р.В. Уханський, канд.техн.наук; Довгошеєва Н.М.,  
Голікова С.Ю., Балло Я.В.*

*Українського науково-дослідного інституту цивільного захисту*

**РОЗРОБЛЕННЯ ПОСІБНИКА  
ПО ПРАКТИЧНОМУ ЗАСТОСУВАННЮ  
ДБН В.1.1-7 «ПОЖЕЖНА БЕЗПЕКА ОБ'ЄКТІВ БУДІВНИЦТВА»**

Відповідно до постанови Кабінету Міністрів України від 13 квітня 2011 року № 471 «Про затвердження Програми перегляду державних будівельних норм і правил на період до 2015 року» протягом 2013-2014 років УкрНДІЦЗ було розроблено нову редакцію ДБН В.1.1-7 «Захист від пожежі. Пожежна безпека об'єктів будівництва» [1], яка враховує сучасні тенденції забезпечення пожежної безпеки у галузі будівництва, а також має ряд вимог щодо адаптації чинної національної нормативної бази до вимог нормативної бази ЄС.

Вимоги та положення нової редакції ДБН В.1.1-7 в зв'язку із специфікою будівельних норм, обумовленою необхідністю лаконічного викладення цих вимог та положень, не завжди можуть детально розкрити всі особливості забезпечення пожежної безпеки, тому розроблення тлумачного документу, який розкриває ці особливості, було актуальним завданням.

Попередній аналіз проблемних питань щодо практичного застосування вимог ДБН В.1.1-7 під час проектування та експертизи об'єктів будівництва показав, що деякі вимоги потребують роз'яснення, а саме:

- щодо імплементації європейської пожежної класифікації в нормативних документах України;
- щодо улаштування облицювання зовнішніх стін будинків, проти-пожежних відсіків та секцій по обмеженню поширення пожежі в будинках тощо;
- стосовно забезпечення безпечної евакуації людей;
- щодо загальних вимог до розрахункових методів оцінки вогнестійкості будівельних конструкцій тощо.

Характер та спосіб викладення вимог нормативних документів базується на багатьох факторах, зокрема досвіді проектування та попередніх помилок які було допущено. Для розробки якісного та дійсно корисного посібника, що буде сприяти однозначному трактуванню вимог ДБН В.1.1-7 фахівцями проектних, експертних організацій, а також представниками органів державного нагляду та контролю у сфері пожежної безпеки було проведено аналіз нормативних документів великої кількості іноземних країн. А саме було враховано досвід Ірландії

за документом «Building Regulations. Technical Guidance Document B. Fire Safety. (2006)»[2]; Шотландії за документом «Building Standards Amendment Regulations (2001)»[3]; Швеції за документом «External fire spread to adjoining buildings. A review of fire safety design guidance and related research. Department of Fire Safety Engineering»[4]; Китаю за документом «Code of practice for fire safety in Buildings, (2011)»[5]; Великої Британії за документом «Fire safety in construction. Guidance for clients, designers and those managing and carrying out construction work involving significant fire risks (2010)»[6]; Франції за документом «ACC WE GB000T fire safety – Technical reference (2005)»[7] та інших країн близького зарубіжжя (Росії, Білорусії, Польщі).

Головною відмінністю вищезазначених документів від вітчизняних аналогів є якісні графічні, що можуть показувати не тільки правильний варіант проектування, але наводять і неправильні приклади проектування. Даний підхід є дуже важливим, так як він дозволяє відразу візуально зрозуміти обмеження, що можуть бути викладені у вимогах та уникнути двозначного трактування норм. Якість та виконання більшості нормативних документів знаходяться на дуже високому рівні.

Також можна відразу визначити особливі проблеми, які найбільш болючі для кожної країни, а саме, в Китаї особливу увагу в документах приділено протипожежним відстаням, параметрам проїздів для рятувальної техніки тощо. Увагу до даних проблем можна пояснити браком території та великою концентрацією населення на одиницю площі, що спричиняє додаткові ризики та аварійні ситуації різного характеру. Для Швеції характерною особливістю є приділення уваги до пожежної безпеки дерев'яних будівель, так як значна кількість конструкцій побудована із дерева, що спричиняє додаткові ризики при експлуатації, та потребує додаткового захисту. Таким чином аналіз закордонних джерел інформації щодо методичних підходів по тлумаченню вимог будівельних норм з питань пожежної безпеки, показав, що спосіб викладення норм для кожної країни є різним і базується на особливостях, що притаманні саме для певної країни.

Враховуючи наведене вище, розроблення посібника по практичному застосуванню ДБН В.1.1-7 «Пожежна безпека об'єктів будівництва» допоможе уникнути двозначного розуміння окремих положень та інженерних вимог ДБН В.1.1-7, а також дозволить уникнути непорозумінь між нормотворцями та проектними організаціями у майбутньому.

#### **ЛІТЕРАТУРА:**

1. ДБН 1.1-7-2002 «Захист від пожежі. Пожежна безпека об'єктів будівництва» Держбуд України//Київ 2003//Ст. 87.

2. Building Regulations. Technical Guidance Document B. Fire Safety// Republic of Ireland 2006//Ст. 172 .

3. Building Standards Amendment Regulations 2001. Scotland//Ст. 542.

4. External fire spread to adjoining buildings. A review of fire safety design guidance and related research. Department of Fire Safety Engineering, Sweden//Ст 125.

5. Code of practice for fire safety in Buildings, 2011//People's Republic of China (PRC)//Ст. 256.

6. Fire safety in construction. Guidance for clients, designers and those managing and carrying out construction work involving significant fire risks (2010)//GB 2011//Ст. 148.

7. ACC\_WE\_GB000T FIRE SAFETY - BTH ACCOR – Technical reference 2005// République française 2006//Ст. 85.

### **УДК 614.841.45**

*Р.В. Уханський, канд.техн.наук; Довгошеєва Н.М., Голікова С.Ю., Балло Я.В.*

*Українського науково-дослідного інституту цивільного захисту*

## **АКТУАЛЬНІ ПРОБЛЕМИ УТРИМАННЯ, ОБЛІКУ ТА ПЕРЕВІРКИ ТЕХНІЧНОГО СТАНУ ДЖЕРЕЛ ЗОВНІШНЬОГО ПРОТИПОЖЕЖНОГО ВОДОПОСТАЧАННЯ**

На сьогоднішній день вода є найпоширенішим засобом гасіння пожеж як у житловому так і у промисловому секторі. Джерела зовнішнього протипожежного водопостачання є важливою складовою системи загального водопостачання, а тому їх справність є важливим фактором для вчасної ліквідації пожежі.

Проектування централізованих і нецентралізованих зовнішніх систем, мереж та споруд водопостачання населених пунктів, а також виробничих підприємств регламентується ДБН В.2.5-74:2013, однак щодо експлуатації, утримання, перевірки технічного стану джерел зовнішнього протипожежного водопостачання на території України до недавнього часу не було жодного нормативного документу, який визначав єдиний підхід до вирішення питань щодо розмежування повноважень, відповідальності й функцій між суб'єктами що здійснюють діяльність у цій сфері.

До 2015 року у кожному територіальному ГУ(У) ДСНС України діяли Інструкції з обліку, нагляду та утримання за протипожежним водопостачанням, які розроблені на основі Інструкції з обліку та нагляду за протипожежним водопостачанням у гарнізонах пожежної

охорони України, затвердженої ГУПО МВС України 23.12.1993 року та погодженої Управлінням водопровідно-каналізаційного господарства та екології Держжитлокомунгоспу України 14.12.1993 року. Ці інструкції мали міжвідомчий характер, але не мали статусу обов'язкового виконання у зв'язку з тим, що вони не зареєстровані в Мін'юсті України, що супроводжувалось ускладненню гасіння пожеж підрозділами ДСНС України із-за несправності, або зовсім відсутності в де яких місцях пожежних гідрантів.

Для вирішення цієї проблеми Український науково-дослідний інститут протягом 2013-2015 років розробив Інструкцію з обліку, нагляду та утримання за протипожежним водопостачанням, яка затверджена наказом Міністерства внутрішніх справ України від 15.06.2015 № 696 та зареєстрована в Міністерстві юстиції України від 03.07.2015 за № 780/27225 і внесена до Державного реєстру нормативно-правових актів з питань пожежної безпеки з позначкою НАПБ Б.05.026-2015.

Ця інструкція є обов'язковою для виконання пожежно-рятувальними підрозділами Державної служби України з надзвичайних ситуацій, а також юридичними особами, яким на підставі прав власності або іншого речового права належать пожежні гідранти, природні та штучні пожежні водоймища, градирні, водонапірні вежі; встановлює єдиний порядок утримання джерел зовнішнього протипожежного водопостачання, здійснення їх обліку та перевірок технічного стану.

Утримання джерел зовнішнього протипожежного водопостачання включає: технічне обслуговування, поточний ремонт, забезпечення вільного доступу, утеплення (за необхідності), утримання оглядових колодязів у яких встановлені пожежні гідранти у сухому стані, очищення люків колодязів від сміття, снігу та льоду, фарбування кришок люків у червоний колір, забезпечення покажчиками відповідно до вимог Правил пожежної безпеки в Україні.

Таким чином, розроблення даної Інструкції дозволило:

- встановити єдиний порядок утримання джерел зовнішнього протипожежного водопостачання, здійснення їх обліку та перевірок технічного стану, що відповідає сучасному стану нормативно-правової бази в державі та направлено на удосконалення системи функціонування джерел зовнішнього протипожежного водопостачання;

- визначити порядок та механізм взаємодії між різними суб'єктами, на які покладені функції утримання, обліку та нагляду за джерелами зовнішнього протипожежного водопостачання;

- провести комплекс заходів щодо удосконалення використання

для гасіння пожеж джерел зовнішнього протипожежного водопостачання;

- посилити відповідальність суб'єктів господарювання, органів виконавчої влади та місцевого самоврядування за порушення вимог законодавства, протипожежних вимог будівельних норм, стандартів і правил з питань використання джерел зовнішнього протипожежного водопостачання.

## ЛІТЕРАТУРА

1. НАПБ А.01.001-2014 Правила пожежної безпеки в Україні.
2. ДБН В.2.5-74:2013 Водопостачання. Зовнішні мережі та споруди. Основні положення проектування..
3. Постанова Кабінету Міністрів України від 12.10.2010 № 927 «Про затвердження типового положення про регіональну та місцеву комісію з питань техногенно-екологічної безпеки і надзвичайних ситуацій».
4. Наказ Міністерства з питань житлово-комунального господарства України від 27.06.2008 № 190, зареєстрований в Міністерстві юстиції України 7.10.2008 за № 936/15627 «Про затвердження Правил користування системами централізованого комунального водопостачання та водовідведення в населених пунктах України».
5. Указ Президента України від 16.01.2013 № 20/2013 Положення про Державну службу України з надзвичайних ситуацій.

## УДК 515.2

*М.П. Федоренко, к.т.н., УГСЧС України в Черниговской области  
И.А. Чуб, д.т.н., проф. НУЦЗ України*

## РАЗРАБОТКА КРИТЕРИЕВ КОЛИЧЕСТВЕННОЙ ОЦЕНКИ УРОВНЯ ПОЖАРОВЗРЫВОБЕЗОПАСНОСТИ ОБЪЕКТА

Предлагается методика построения индивидуального интегрального критерия оценки потенциальной пожаровзрывоопасности объекта с учетом различной физической природы опасных воздействий возможной чрезвычайной ситуации (ЧС).

В основу всех имеющихся методик оценки уровня техногенной (пожарной) безопасности объектов [1, 2] положена концепция определения численных значений критериев техногенной (пожарной) опасности потенциально опасного объекта (ПОО), которые характеризуют влияние опасных факторов техногенной ЧС на человека и окружающую среду, а также опасность уничтожения или повреждения матери-



альных ценностей.

Техногенная (пожарная) безопасность ПОО характеризуется множеством частных свойств  $P = \{p_1, p_2, \dots, p_n\}$ ,  $n = 1, 2, \dots, N$ , каждое из которых отражает (частное) локальное качество, а уровень техногенной (пожарной) безопасности – количественными значениями наборов соответствующих частных критериев  $K = \{k_1, k_2, \dots, k_n\}$ .

Характеристика уровня техногенной (пожарной) безопасности ПОО включает как определение величины соответствующих частных критериев, так и затратных характеристик  $K_3 = \{k_{13}, k_{23}, \dots, k_{i3}\}$ ,  $i = 1, 2, \dots, I$ , оценивающих затраты на поддержание уровня техногенной безопасности ПОО [3]. В общем случае эти критерии должны рассматриваться на некотором промежутке времени  $t \in [0, T]$ .

Таким образом, каждый уровень  $\aleph^i(\mathfrak{R}^i)$  техногенной безопасности ПОО характеризуется набором разнородных частных критериев

$$\mathfrak{R}^i = K \cup K_3 = \{k_n^i\}.$$

Величина  $\aleph^i(\mathfrak{R}^i)$  зависит от нескольких групп критериев, имеющих различную физическую природу, а задача его оптимизации является многокритериальной [4]. Поэтому переведем часть критериев в ограничения задачи. Для этого описание затратных характеристик  $K_3 = \{k_{13}, k_{23}, \dots, k_{i3}\}$  переведем в ограничения вида:

$$k_{i3} \leq k_{i3}^*, \quad i = 1, 2, \dots, I,$$

где  $k_{i3}^*$  – суммарные средства и ресурсы, выделенные для поддержания заданного уровня техногенной (пожарной) безопасности на предприятии.

Количественная оценка частного критерия  $k_{i\phi} = \{k_{i\phi}^1, \dots, k_{i\phi}^s\}$  имеет вид [3, 6]:

$$k_{i\phi} = \sqrt{\frac{1}{s-1} \sum_{j=1}^s \lambda_{ij} (1 - \delta_j)^2},$$

где  $s$  – число элементов, составляющих частный критерий  $k_{i\phi}$ ,  $\lambda_{ij}$  – весовой коэффициент  $j$ -го элемента критерия  $k_{i\phi}$ , а параметр  $\delta$  определяется по формуле

$$\delta_j = \begin{cases} k_{i\phi}^j / k_{i\phi}^{j*}, & \text{если } k_{i\phi}^{j*} \geq k_{i\phi}^j \quad \text{та } k_{i\phi}^{j*} \neq 0, \\ k_{i\phi}^{j*} / k_{i\phi}^j, & \text{если } k_{i\phi}^j \geq k_{i\phi}^{j*} \quad \text{та } k_{i\phi}^j \neq 0, \end{cases}$$

где  $k_{i\phi}^j$  - текущее значение  $j$ -го элемента критерия  $k_{i\phi}$ ,  $k_{i\phi}^{j*}$  - необходимое или желательное значение  $j$ -го элемента критерия  $k_{i\phi}$ .

## ЛИТЕРАТУРА

1. Давыдова Е.В. Оценка потенциальной опасности оборудования установок нефтеперерабатывающих предприятий / Е.В. Давыдова // Нефтегазовое дело. – 2006.
2. Чиркова А.Г. Интегральный критерий опасности промышленного объекта / А.Г. Чиркова, Г.М. Вахапова // Промышленная экология: Материалы науч.-техн. конф. – Уфа, 2002. – С. 64.
3. Алексеев О.П. Инструментальные средства повышения эффективности функционирования системы пожарной безопасности газоперерабатывающего предприятия / О.П. Алексеев, И.А. Чуб, М.П. Федоренко // Проблемы пожарной безопасности: Сб. науч. тр. – Харьков: УГЗУ, 2008. – Вып. 23. – С. 9-14.
4. Чуб И.А., Федоренко М.П. Определение количественных значений параметров математической модели подсистемы профилактики системы пожарной безопасности предприятия газонефтеперерабатывающей промышленности // Проблемы пожарной безопасности: Сб. науч. тр. — Харьков: УГЗУ, 2008. – Вып. 24. – С. 232-235.
5. Гаврилей В.М. Методы количественной оценки уровня пожаровзрывобезопасности объектов // Обзорная информация. – М.: ВНИИПО, 1987. – Вып. 2/87. – С. 14 – 21.

## УДК 614

*Федюк І.Б., викладач кафедри пожежної профілактики в населених пунктах (НУЦЗУ) м.Харків*

## ПРОТИПОЖЕЖНИЙ ЗАХИСТ СПЕЦІАЛЬНИХ СПОРУД, В ЯКИХ ЗБЕРІГАЮТЬСЯ ВИБУХОВІ РЕЧОВИНИ

Враховуючи реалії сьогодення, те, що Україна веде бойові дії на сході і, те, що на складах боєприпасів та арсеналах України на даний час склалася ситуація, яку можна визначити як критичну і найнебезпечнішу. Це, безумовно, ілюструється тим, що до теперішнього часу не ліквідовані (не утилізовані) та досі зберігаються боєприпаси часів Другої Світової війни, боєприпаси вивезені в 90-х роках ХХ ст. при виводі радянських військ з Німеччини та інших країн Східної Європи, термін зберігання яких давно минув. Все це призводить до підвищеної пожежевибухової небезпеки даних об'єктів.

Аналіз всіх складових компонентів наведених показників свідчить про критичність положення.

Задача успішного гасіння пожеж боєприпасів, що супроводжуються вибухами, розлітанням осколків і снарядів (іноді в радіусі від кількох сотень метрів до 30-50 кілометрів, а то і більше) дуже складна. Надлишковий тиск, що утворюється під час вибуху, зносить споруди, перевертає пожежну техніку, яка направляє на гасіння пожежі, від дії надлишкового тиску і розлітання снарядів та осколків утворюються нові осередки пожежі.

Існуючі на сьогоднішній день системи пожежегасіння класифікуються:

1. по ступені автоматизації;
2. по виду вогнегасячої речовини;
3. по способу гасіння;
4. по інерційності спрацювання;
5. по тривалості дії;
6. по виду приводу.

При обґрунтуванні вибору вогнегасячої речовини можна керуватися графіками залежності та зміни температури горіння у вогнищі пожежі класу В, і температури охолодження при подачі різних вогнегасячих складів – вогнегасячого (ВП) порошку, розпиленої води (РВ), піни,  $\text{CO}_2$

Як показує практика гасіння пожеж боєприпасів, найбільш успішно вони гасяться в дощову погоду, що цілком природно. Працює установка наступним чином. При виникненні пожежі спрацьовує ПАТ (ПАТ може приводитись в дію: вручну, від струсу при вибуху, а також в результаті плавлення легкоплавкого тросового замка). Порохові гази, які поступають у резервуар, збільшуючись в об'ємі, заповнюють верхню частину резервуару і витісняють воду в трубопровід дренчерної системи пожежегасіння, звідки вона попадає до дренчерів і охолоджує осередок пожежі та зрошує штабель. Резервуар розраховується по ємності на 10 хв. безперервної подачі води, сила тиску порохових газів ПАТу дорівнює 0,7...0,9 МПа.

Запропонована система пожежегасіння значно зменшує ризик поширення пожежі від місця спалаху, забезпечує короткий термін її локалізації, а якщо це неможливо – надає достатню кількість часу для приїзду чергової зміни пожежних.

Відзначимо, що покращення стану забезпечення пожежегасіння на арсеналах та складах вибухових речовин може значно знизити ризик виникнення глобальних надзвичайних ситуацій та зменшити збитки від них у разі їх виникнення.

У випадку, коли розвиток пожежі неможливо припинити шляхом застосування ПАТу, і пожежа набуває глобального розміру, необхідно

розташування при в'їзді на технічну територію складу захищену насосну станцію. Захищена насосна станція призначена для подавання води у осередок пожежі на будь-якій ділянці складу. Безпосередній захист особового складу та самої насосної станції забезпечується завдяки обладнанню захисного капоніру.

Конструкція капоніру розраховується виходячи з властивостей матеріалу, з якого він може бути зробленим (гомогенна конструкція або гетерогенна) та з можливої потужності вибуху і радіусу зон руйнування.

Для визначення радіусу зон руйнівної дії вибуху у повітрі може бути рекомендована формула:

$$R = a_0 \sqrt{\frac{C}{B}}, \quad (1)$$

де:  $R$  — найбільший радіус зони руйнівної дії вибуху,

$C$  — маса заряду;

$B$  — товщина стін споруди;

$a_0$  — коефіцієнт, який характеризує конструкцію та матеріал споруди, а також ступінь руйнування, яке очікується.

Наведемо основи розрахунку капоніру, що забезпечить попередні вимоги. В даному випадку у якості захисної конструкції доцільніше використовувати місцеві матеріали, зокрема ґрунти, пісок, щебінь тощо. Причому ґрунт є матеріалом, який застосовується переважно для поглинання вибухової хвилі, а щебінь та пісок (або їх суміші) — як первинне тверде покриття, яке утруднює проникнення боєприпасу всередину ґрунтової обсіпки капоніру.

Вважаємо, що захисною ґрунтовою товщею капоніру являється природна товща породи, яка розташована над покрівлею споруди та забезпечує її захист від дії вражаючих засобів (удар та вибух боєприпасу).

Мінімальний розмір захисної ґрунтової товщі над спорудою визначається за формулою:

$$H_{zm} = h_{np} - Ц + \beta r_{руйнув}, \text{ м}, \quad (2)$$

де  $h_{np}$  - глибина проникання боєприпасу по нормалі до перешкоди:

$$h_{np} = \lambda_1 \lambda_2 K_{np} \left( \frac{P}{d^2} \right) V_0 \cos \alpha, \text{ м} \quad (3)$$

$\lambda_1, \lambda_2$  - відповідно коефіцієнти форми головної частини та калібру боєприпасу (вибираються виходячи з найбільш потужного боєприпасу на даному арсеналі);

$d$  - діаметр заряду, м;

$K_{np}$  - коефіцієнт опору ґрунту проникненню;

$P$  - вага заряду, кг;

$V_0$  - швидкість заряду під час удару, м/с;

$\alpha$  - кут зустрічі заряду з перешкодою;

$\beta$  - коефіцієнт запасу, який встановлює безпечну дистанцію від центру вибуху до конструкції капоніру.

$\zeta$  - відстань від центра ваги заряду до низу боєприпасу, м (приймається  $\zeta = 0,5d$ ).

У ході розрахунку необхідно буде визначити глибину проникнення розрахункового боєприпасу в двох- або трьохшарове середовище, шари – відповідно щебінь, пісок та ґрунт.

Значення товщини приведеного верхнього шару  $H_{I,ПРИВ}$  визначаємо з виразу:

$$H_{I,ПРИВ} = H_I \cdot \frac{K_{ПР.ІІ}}{K_{ПР.І}}, \text{ м}, \quad (4)$$

де:  $H_I$  – товщина верхнього шару, м;

$K_{ПР.ІІ}$  – коефіцієнт опору проникненню для другого шару;

$K_{ПР.І}$  - коефіцієнт опору проникненню для першого шару.

Глибина проникнення у нижній шар ( $h'_{ПР.ІІ}$ ), з урахуванням проникнення у верхній шар, визначається за формулою:

$$h'_{ПР.ІІ} = h_{ПР.ІІ} - H_{I,ПРИВ}, \text{ м}, \quad (5)$$

де  $h_{ПР.ІІ}$  - глибина проникнення боєприпасу в матеріал нижнього шару без урахування нижнього шару (як у суцільне середовище), м.

Повну глибину проникнення боєприпасу у двохшарове середовище можна визначити за формулою:

$$H_{ПР.2X} = H_I + h'_{ПР.ІІ}, \text{ м}. \quad (6)$$

Для трьохшарової перешкоди ця формула запишеться так:

$$h_{ПР.3X} = h_{ПР.ІІІ} + H_I \left( 1 - \frac{K_{ПР.ІІІ}}{K_{ПР.І}} \right) + H_{II} \left( 1 - \frac{K_{ПР.ІІІ}}{K_{ПР.ІІ}} \right), \text{ м}. \quad (6')$$

Радіус сфери руйнування визначається за формулою:

$$r_{руйнув} = m_3 K_p \sqrt[3]{C}, \text{ м}, \quad (7)$$

де:  $C$  – вага заряду вибухівки, кг;

$K_p$  – коефіцієнт опору руйнуванню;

$m_3$  – коефіцієнт забивки.

Вірний розрахунок захисної товщі, яка буде технологічно вірно зведена, забезпечить повну безпеку насосної станції, особового складу та пожежної техніки під час виконання бойової задачі.

### СПИСОК ЛІТЕРАТУРИ :

1. М.І. Адаменко, О.В. Гелета, Ю.В. Квітковський, В.О. Росоха, І.Б.Федюк. Безпека зберігання вибухових речовин та боєприпасів. Навчальний посібник. Харків, ХДТУБА, 2004.р.
2. М.І. Адаменко, О.В. Гелета, Ю.В. Квітковський, Бейлін М.В., Во-

ронін Є.В., Стельмах О.А., Тарахно О.В., Тимошенко М.М. Фортифікаційні споруди. Навчальний посібник. Харків, ЗАТ Харківська друкарня №16, 2003 р.

3. А.Г. Котов. Пожаротушение и системы безопасности, 2003 г.
4. М.П. Башкирцев, Н.Ф. Бубырь, В.П. Бабуров, В.И. Мангасаров. Пожарная автоматика 2-е изд., 1984 г.

## УДК.614

*Я.І.Федюк, викладач, ЛУБЖД*

### **ВИЗНАЧЕННЯ МАСОВОЇ ШВИДКОСТІ ВИГОРАННЯ ТА НИЖЧОЇ ТЕПЛОТИ ЗГОРАННЯ ДЛЯ НЕОДНОРІДНОГО ПОЖЕЖНОГО НАВАНТАЖЕННЯ**

Питання профілактики та розвитку великих пожеж, що можуть виникнути на вибухо-пожежо небезпечних об'єктах досить складні, взяти хоча би останні пожежі на складах та арсеналах боєприпасів, де питання пожежно-профілактичної роботи відпрацьовуються круглодобово, також питання застосування нових далеко ще не досконало вивчених в пожежному відношенні речовин і матеріалів, вимагають від працівників пожежних підрозділів переглянути загальні підходи по визначенню величин пожежного навантаження (ПН) або параметрів, що їх визначають. Питаннями дослідження та обрахунку величин пожежного навантаження та параметрів, що їх визначають займалися і займаються наукові заклади МНС, МО, МВС та міністерства транспорту. В різних джерелах інформації [1,2] наводяться відмінні методи визначення цих величин в залежності від призначення об'єкту, виду горючих речовин та матеріалів і умов їх зберігання.

Величини пожежного навантаження суттєво впливають на визначення та прогнозування пожежної обстановки, що може передувати пожежі та скластись на пожежі, в тому числі початок і характер розвитку (вибух та ін.). Їх вірне прогнозування та обрахунок дозволять забезпечити на об'єкті надійну та ефективну систему протипожежного захисту в залежності від його специфіки та функціонального призначення. Корегування даних ПН дозволить вдосконалити та розробити наступні практичні посібники:

- карта пожежної безпеки об'єкту;
- карта безпеки технологічного регламенту;
- карта утворення вибухо-пожежонебезпечних сумішей та можливих джерел запалювання;
- паспорт об'єкту;

- рекомендації (Інструкції), щодо безпечного зберігання, переробки перевезення речовин і матеріалів задіяних в виробництві;
- план пожежної безпеки об'єкту (для відомчих підрозділів пожежної охорони);
- розрахунок необхідного запасу вогнегасячих речовин та первинних засобів пожежогасіння;
- оперативний план пожежогасіння.

Проаналізувавши дані величин ПН об'єктів різного призначення [3] можна стверджувати, що в величину ПН горючі матеріали входять пропорційно, в залежності від їх загальної маси, виходячи з цих міркувань можна запропонувати наступну формулу для визначення масової швидкості вигорання матеріалів. Масову швидкість вигорання пропонується визначати як середні масові швидкості для матеріалів, що входять до складу ПН:

$$\Psi_{cp} = \sum_{i=1}^n (G_i \cdot \Psi_i) / \sum_{i=1}^n G_i, \text{ кг/м}^2\text{хв}$$

де,  $G_i$  – маса і-го горючого матеріалу, кг;

$\Psi_i$  – швидкість вигорання і-го горючого матеріалу.

Середня нижча теплота згорання ПН буде визначена наступним чином:

$$Q_{cp}^p = \sum_{i=1}^n (Q_i \cdot Q_{HI}^c) / \sum_{i=1}^n G_i, \text{ МДж/кг}$$

де  $Q_{HI}^c$  – низча теплота і-го горючого матеріалу, що водить до складу ПН об'єкту.

Лінійну швидкість поширення полум'я, критичну щільність теплового потоку та температуру samozапалювання слід приймати теж середньою відповідно до значень горючих матеріалів, що входять в ПН.

Отримані таким чином, вихідні дані для розрахунку пожежної обстановки, об'єктів з різним ПН дозволять прогнозувати пожежно-профілактичні заходи і попередньо більш точно обрахувати, в випадку виникнення пожеї на об'єкті, можливу обстановку, що може скластись, це в свою чергу дозволить вибрати для даних об'єктів більш надійні та ефективні системи протипожежного захисту.

## ЛІТЕРАТУРА

1. Федюк І.Б. Методика гасіння пожеж на складах вибухових речовин та боєприпасів за допомогою нової установки автоматичного пожежогасіння швидкісного спрацювання // Збірник наукових праць ХУПС, Вип.1 (7) – Харків:2006, С.216.

2. Безродный И.Ф., Стареньков А.Н. Высокоэффективный способ тушения пожаров водой аэрозольного распыления / Пожарная безопасность, информатика и техника. - М.: ВНИИПО, 1993, С.72-74.

3. Кацман М.Д., Кононов Г.Б., Діденко І.В., Огороднічук Н.В. Ліквідація пожеж на залізничному транспорті. - К.: Основа, 2006. С.27 – 29.

## УДК 614.835

*Н. О. Ференц, к.т.н., доцент, Львівський державний університет безпеки життєдіяльності*

### **ПОЖЕЖНА БЕЗПЕКА АКУМУЛЯТОРНИХ СТАНЦІЙ**

Безперервне забезпечення об'єктів різного призначення електроенергією пов'язане з використанням стаціонарних кислотних акумуляторних батарей. Завдяки порівняно високій потужності в поєднанні з надійністю і відносно низькою вартістю вони мають різноманітне практичне застосування – у стартерних батареях для різних засобів пересування, на базі свинцевих акумуляторів комплектується переважаюча більшість стаціонарних і значна частина вагонних батарей, широко поширення мають батареї призначені для живлення приладів побутової електроніки. Небезпека акумуляторних батарей зумовлена тим, що їх робота супроводжується електролізом води і виділенням водню.

Метою роботи є оцінка кількості водню, що надходить в приміщення акумуляторних станцій та обґрунтування категорії таких приміщень за вибухопожежною і пожежною небезпекою.

Згідно з НАПБ Б 03.002-2007 [1], приміщення, у якому знаходяться горючі гази (водень) і надлишковий тиск вибуху перевищує 5 кПа належить до категорії А – вибухопожежонебезпечна. Якщо ж надлишковий тиск вибуху менший за 5 кПа, то приміщення належить до категорії В – пожежонебезпечна. Розрахунок надлишкового тиску вибуху водню в акумуляторному приміщенні здійснювався у відповідності з методикою [1], а розрахунок маси водню, що надійшов в приміщення при заряді акумуляторних батарей – згідно [2].

Вказані розрахунки здійснювались на прикладі акумуляторного приміщення будинку зв'язку об'ємом  $V_{\text{прим}} = 27,2 \text{ м}^3$ , обладнаного акумуляторною батареєю СК-4 з 12 акумуляторів та акумуляторною батареєю СК-1 з 13 акумуляторів. За розрахунковий варіант приймався одночасний заряд всіх батарей, що знаходяться в акумуляторному приміщенні, з найбільшим значенням зарядного струму, що перевищує в чотири рази максимально допустимий.



Надлишковий тиск вибуху водню в акумуляторному приміщенні становить  $\Delta P = 43,78$  кПа. Оскільки, розрахунковий надлишковий тиск вибуху більший 5 кПа, то у відповідності з [1] акумуляторне приміщення слід віднести до категорії А – вибухопожежонебезпечна.

Для забезпечення вибухопожежобезпеки приміщень категорії А передбачено ряд вимог [3]: будинки повинні виконуватися I-го і II-го ступеня вогнестійкості, захисні конструкції зарядного приміщення повинні бути негорючими з межею вогнестійкості не менше 0,75 год, зарядні станції рекомендується виконувати з природним освітленням, для вікон необхідно застосовувати матове або покрите білою клейовою фарбою скло тощо. Згідно з вимогами акумуляторні приміщення повинні обладнуватись аварійною вентиляцією. Система аварійної вентиляції повинна бути забезпечена автоматичним пуском.

У роботі проводився розрахунок надлишкового тиск вибуху водню в акумуляторному приміщенні з врахуванням роботи аварійної вентиляції при різних значеннях кратності повітрообміну. Встановлено, що при кратності вентиляції  $A \geq 8$ , надлишковий тиск вибуху  $\Delta P$  є менший 5 кПа, що дає можливість згідно НАПБ Б 03.002-2007 не відносити акумуляторне приміщення до категорії А. Згідно [1] при розрахунковому тиску вибуху менше 5 кПа, акумуляторне приміщення слід віднести до категорії В.

У роботі обчислено кількість водню, що надходить в приміщення, залежить від сили зарядного струму (табл.1).

Таблиця 1

**Значення надлишкового тиску вибуху ( $\Delta P$ ) в приміщенні акумуляторної станції в залежності від кількості водню ( $V$ ), що утворюється при різних значеннях зарядного струму ( $I$ )**

$I, A$	0	1	2	3	6	9	12	15
$V, m^3$	0	0,048	0,095	0,143	0,286	0,429	0,572	0,714
$\Delta P, kPa$	0	1,99	3,987	5,98	11,96	17,94	23,92	29,90

Як показано, кількість водню, що надходить в приміщення і, відповідно, надлишковий тиск вибуху зростають із збільшенням сили зарядного струму. Однак, в процесі зарядки акумуляторів швидке надходження великого об'єму водню в приміщення неможливе, адже горючий газ постійно надходить в приміщення з малою швидкістю.

Таким чином, застосування НАПБ Б.03.002-2007 для оцінки вибухопожежонебезпечності таких приміщень приводить до невиправданого завищення категорії акумуляторних за вибухопожежною небезпечкою, і, як наслідок, невиправдано жорсткі заходи для їх убезпечення. Обчислено, що при наявності аварійної вентиляції приміщення акумуляторної станції можна віднести до категорії В – пожежонебезпечна.

## ЛІТЕРАТУРА

1. НАПБ Б.03.002-2007. Норми визначення категорій приміщень, будинків та зовнішніх установок за вибухопожежною та пожежною небезпекою.
2. Макеев В.И., Монахов В. Т., Плешаков В.Ф. Определение объема взрывоопасной смеси газов при категорировании производств // Журн. ВХО им. Д.И. Менделеева. 1982. Т. 27. № 1 - с . 81-84.
3. СНиП 2.09.02-85\*. Производственные здания.

**УДК: 613.62:57.081:59.082:615.83:577.15**

*Г. В. Фесенко, к.т.н., доцент, ХНУГХ им. А. Н. Бекетова,  
Г. А. Ляшенко, к.т.н., доцент, И. А. Черепнев, к.т.н., доцент,  
ХНТУСХ им. П. Василенко*

### **ПРИМЕНЕНИЕ НИЗКОЭНЕРГЕТИЧЕСКИХ ИНФОРМАЦИОННЫХ ЭЛЕКТРОМАГНИТНЫХ ИЗЛУЧЕНИЙ ДЛЯ ЛЕЧЕНИЯ НЕКОТОРЫХ ПРОФЕССИОНАЛЬНЫХ ЗАБОЛЕВАНИЙ ПОЖАРНЫХ**

Причиной большинства смертей или причинения ущерба здоровью людей при пожаре является вдыхание дыма, а не ожоги от воздействия пламени. Асфиксия представляет собой основной механизм интоксикации, которая развивается за счет лишения организма кислорода, и как следствие вдыхания угарного газа, а в некоторых случаях, – вдыхания синильной кислоты. Другим основным механизмом токсического воздействия является воздействие вдыхания сажи и других продуктов сгорания, раздражающих дыхательные пути. При выборе типа болезни для оценки возможностей низкоэнергетической информационной терапии авторы руководствовались тем, что пожарные разных стран мира чаще, по сравнению с другими слоями населения жалуются на духоту, хрипоту, насморк, синуситы, хронический кашель и бронхит. М. Рибейро и др. при обследовании тысячи двести тридцати пяти пожарных обнаружили, что 30,9% имеют свистящее дыхание, 44,5% – ринит, 14,7% – хрипы, а 17,4% сообщили о чувстве тяжести в груди. Для пожарных, задействованных в ликвидации лесных пожаров, характерно значительное снижение объема форсированного выдоха за 1 секунду и мгновенной объемной скорости после выдоха» [1].

В современной медицинской практике для лечения бронхитов у пожарных применяется широкий спектр лекарственных препаратов, но в ряде случаев они могут иметь нежелательные побочные эффекты и подрывать иммунную систему. Следовательно, необходимо рассмот-

реть возможность использования низкоэнергетических информационных излучений для терапии легочных патологий.

Анализ существующих публикаций, проведенный авторами, свидетельствует об отсутствии научной концепции, способствующей эффективному использованию электромагнитных колебаний, особенно применительно к рассматриваемым вопросам.

В работе [2] авторами на основании литературных данных (более 480 источников) обобщены результаты патентного поиска в течение 30 лет, из которого следует, что единого мнения (не говоря уже о рекомендациях) по различным аспектам проблемы низкоэнергетического СВЧ воздействия не существует и большинство биотропных параметров излучения определяется опытным путем.

В ходе дальнейших исследований разработаны математические модели эволюции воспалительных процессов в организме под воздействием электромагнитных полей, позволяющие в процессе лечения выбрать биотропные параметры широкополосного электромагнитного воздействия для оптимального управления процессом терапии воспалительного процесса [3].

Наиболее эффективные воздействия на воспалительные процессы оказывают сложные последовательности импульсов. Использование таких импульсных воздействий позволит увеличить эффективность лечения пожарных при снижении средних мощностей и энергий источников электромагнитных полей, используемых для терапии. Для оптимизации электромагнитной терапии необходимо совершенствовать методы дистанционной диагностики воспалительных процессов.

Таким образом, применение терапевтических технологий основанных на низкоэнергетическом сверхвысокочастотном воздействии позволяет минимизировать объем медикаментозных препаратов или полностью отказаться от них при лечении заболевания дыхательных путей и легочных патологий у пожарных

## ЛИТЕРАТУРА

1. Павлова Ю. О. Вплив професійних ризиків співробітників аварійно-рятувальних служб на їх здоров'я / Ю. О. Павлова, М. М. Трачук, Б. А. Виноградський // Вісник Чернігівського національного педагогічного університету. Серія: Педагогічні науки. Фізичне виховання та спорт. – Чернігів, 2013. – Вип. 112. – Т. 3. – С. 277 – 281.

2. Черепнев И. А. Продовольственная безопасность Украины и использование электромагнитных технологий и животноводстве и ветеринарии / И. А. Черепнев, Н. М. Кириенко, В. А. Василенко // Системи управління навігації та зв'язку. – Київ, 2010. – Вип.2 (14). – С. 164 – 175.

3. Черепнев И. А. Изучение влияния электромагнитных полей на развитие воспалительных процессов живых организмов на основе неравновесной термодинамике / И. А. Черепнев, А. Н. Мороз // Вісник Національного політехнічного університету «ХПІ». Проблемы совершенствования электрических машин и аппаратов. – Харків: НТУ «ХПІ», 2011. – Вип. 12. – С. 163 – 168.

**УДК: 614.841.48**

*Г. В. Фесенко, к.т.н., доцент, В. І. Д'яконов, к.т.н., доцент,  
А. А. Хоменко, мігістр, ХНУМГ ім. О. М. Бекетова*

### **ВИЗНАЧЕННЯ ЧАСУ ЕВАКУАЦІЇ ПРИ ПОЖЕЖІ В СЕРЕДНІЙ ЧАСТИНІ РУХОМОГО СКЛАДУ МЕТРОПОЛІТЕНУ**

Найбільшу небезпеку для людей представляють пожежі рухомого складу метрополітену, що зупинився в тунелі. При виникненні пожежі в підвагонному устаткуванні або апаратному відсіку вагону можлива загроза отруєння продуктами горіння людей, що знаходяться у вагоні, вже на 3-5 хв. Для людей, що знаходяться в тунелі у зоні вагону, що горить, небезпечні температури виникають через 6-8 хв. Через 5-15 хв. горіння може проникнути в салон вагону. Протягом 10-15 хв. горіння поширюється на весь вагон, температура у ньому досягає величин 900-1000 °С. Швидкість поширення горіння усередині салону трохи залежить від швидкості вентиляційного потоку в тунелі і досягає величини 1,5 м/хв. [1].

Під час досліджень автори моделювали процес евакуації при пожежі в середній частині рухомого складу (у третьому вагоні потягу), що зупинився в тунелі. Розглядалися два варіанти такої евакуації – однією стороною (рис. 1), та двома сторонами (рис. 2).

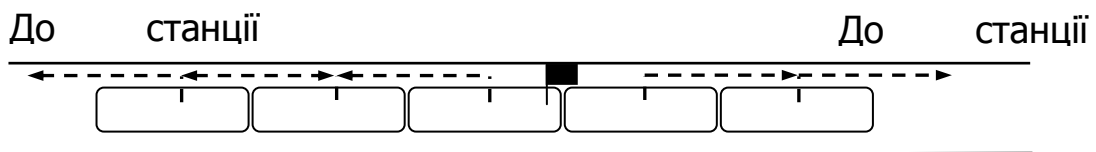


Рисунок 1 – Схема евакуації однією стороною тунелю при пожежі в середній частині рухомого складу

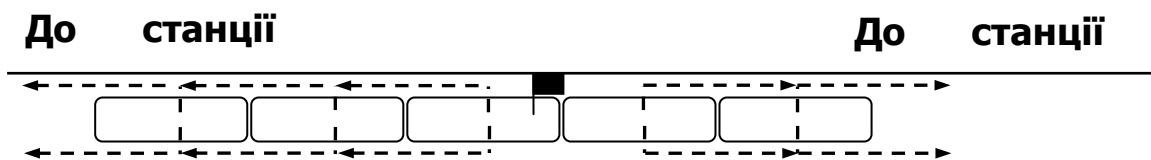


Рисунок 2 – Схема евакуації двома сторонами тунелю при пожежі в середній частині рухомого складу

В ході моделювання автори визначали необхідний час евакуації для наступних вихідних даних: пасажиропотік для перегону  $P_T = 31000 \text{ чол}\cdot\text{год}^{-1}$ ; відстань до умовної станції «А»  $L_{T(A)} = 1000 \text{ м}$ ; відстань до умовної станції «Б»  $L_{T(B)} = 600 \text{ м}$ ; інтервал руху між потягами у годину «пік»  $\tau_{in} = 2 \text{ хв.}$ ; коефіцієнт врахування кількості вагонів для напрямку «А»  $w_A = 0,6$ ; коефіцієнт врахування кількості вагонів для напрямку «Б»  $w_B = 0,4$ .

Залежність часу евакуації з тунелю при пожежі у третьому вагоні потягу для різних варіантів заповнення вагонів ілюструється графіками на рис. 3

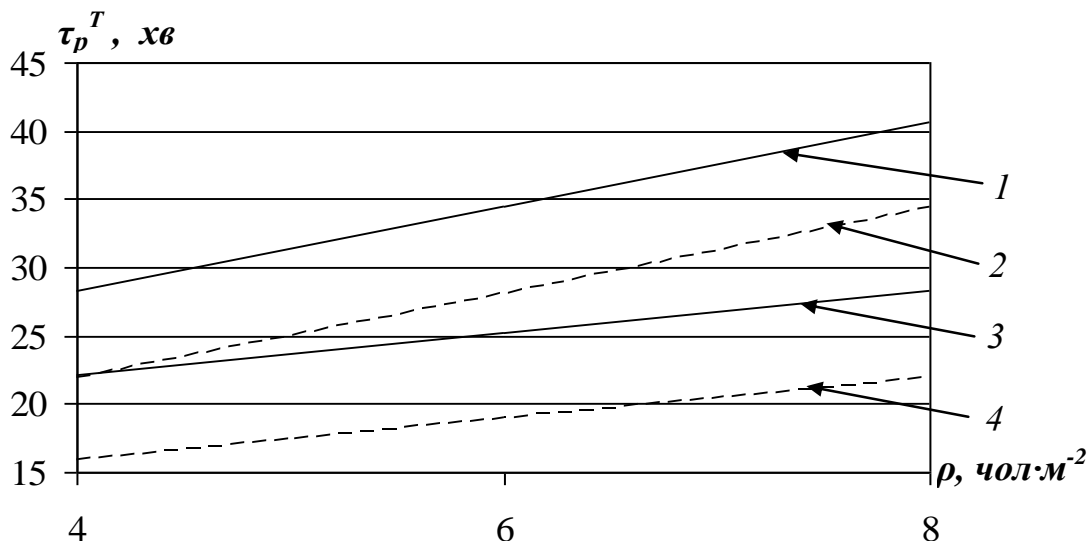


Рисунок 3 – Графік залежності часу евакуації з тунелю при пожежі у третьому вагоні поїзду для різних варіантів заповнення вагонів поїзду: 1 – у бік станції «Б» однією стороною тунелю; 2 – у бік станції «А» однією стороною тунелю; 3 – у бік станції «Б» двома сторонами тунелю; 4 – у бік станції «А» двома сторонами тунелю.

З графіків видно, що для максимальної щільності заповнення вагону у  $8 \text{ чол}\cdot\text{м}^{-2}$  евакуація двома сторонами тунелю дозволяє скоротити час евакуації як у бік станції «А», так і у бік станції «Б» приблизно на 13 хвилин. Слід також відзначити, що за щільності заповнення вагону у  $8 \text{ чол}\cdot\text{м}^{-2}$  час евакуації є більшим, ніж за щільності заповнення вагону у  $4 \text{ чол}\cdot\text{м}^{-2}$ . Так, наприклад, під час евакуації у бік станції «Б» однією стороною різниця у часі евакуації складає приблизно 12 хвилин, а двома сторонами – 6 хвилин.

Результати досліджень доцільно використовувати під час обґрунтування алгоритмів евакуації людей з тунелю під час пожежі рухомого складу метрополітену.

### ЛІТЕРАТУРА

1. Методические рекомендации по тушению пожаров на объектах метрополитенов. – М: МЧС РФ, 2009. – 84 с.

*І. А. Черепньов, к.т.н., доцент, ХНТУСГ ім. П. Василенка,  
Г. В. Фесенко, к.т.н., доцент, В. М. Біліченко, магістр,  
ХНУМГ ім. О.М. Бекетова*

## **ДІАГНОСТИКА СТАНУ ОРГАНІЗМУ ЛЮДИНИ ПІСЛЯ УРА- ЖЕНЬ, ОТРИМАНИХ ПІД ЧАС ПОЖЕЖІ, НА ОСНОВІ ВИМІРЮВАННЯ ВЛАСНИХ ЕЛЕКТРОМАГНІТНИХ ВИ- ПРОМІНЮВАНЬ**

У практиці медицини катастроф вироблено правило так званої «золотої години», тобто часу, коли здоров'я людини, що потрапила у критичне становище балансує на межі життя і смерті, і коли постраждалому можна надати найбільш дієву допомогу. Організм людини влаштований природою так, що максимальні компенсаторні функції при раптових і серйозних пошкодженнях, ефективно підтримують стабільний стан приблизно протягом однієї години. Але час скорочується до 5-10 хвилин при зупинці дихання у потерпілого. У тих, хто отримали першу допомогу протягом 30 хвилин після поранення, ускладнення виникають в 2 рази рідше. Відсутність допомоги протягом години збільшує кількість летальних результатів серед важкопостраждалих на 30%, а близько трьох годин – на 60%

Найбільш характерними травмами при пожежах є:  
отруєння продуктами горіння;  
опіки;  
рани і переломи внаслідок обвалення конструкцій;  
комплексні ураження.

Після надання першої допомоги і доставки потерпілого в спеціалізований медичний заклад, подальша доля пацієнта залежить від проведення в динамічному режимі діагностики стану організму, що дозволяє оперативно скорегувати хід лікування. Як правило, коли потерпілий доставлений в стаціонар, тканини організму забруднені кіптявою, смолою і іншими сторонніми діелектричними тілами, покриті пов'язками, одягом і легкими матер'яними покривалами, препаратами у вигляді порошків і мазей, що ускладнює візуальний контроль, а застосування рентгеноскопії обмежено з точки зору променевої навантаження. Останнім часом інтенсивно розробляються нові, більш досконалі методи контролю та дослідження, що відносяться до неівазивних. Будь-яке захворювання організму змінює протікання метаболічних процесів в клітинах, ініціюючи тим самим процеси функціональної перебудови клітин і варіації спектрів випромінювань власних ЕМП клітин [1].

На підставі теоретичних та експериментальних досліджень пропонується використовувати комбіновану радіометричну систему, що дозволяє реєструвати власні випромінювання організму людини в сантиметровому і міліметровому діапазоні довжин хвиль, а більш конкретно – 8 мм і 3 см [2-5]. Результати попереднього клінічного дослідження показують, що зміни радіотеплового випромінювання адекватні процесам в організмі, зумовленим захворюванням, а також застосованим лікуванням. Пошкодження шкіри і м'яких тканин, що мають тенденцію до самостійного загоєння, і глибокі, що вимагають хірургічного втручання, на радіотермограмах помітні. Так, опіки I, II, III А ступеня являють собою гетерогенні гіпертермічні зони, на тлі яких опіки III Б і IV ступеня виглядають гіпотермічно.

Шоківі стани у хворих з обширними пошкодженнями шкіри та м'яких тканин виявлялися як відхилення центрально-периферичних температур від нормальних значень: гіповодемичний і грамнегативний септичний шок – збільшенням температурних перепадів, а грампозитивний – їх зменшенням. Динамічні зміни температур тулуба і кінцівок відповідали заходам інтенсивної терапії, дозволяли судити про тяжкість і оборотності шокowego стану, а також коригувати лікувальні заходи щодо виведення хворого з шоку.

#### ЛІТЕРАТУРА

1. Лучевая диагностика: учебник в 2-х т. Т. 1 / под ред. проф. Г. Е. Труфанова. – М.: ГЭОТАР-Медиа, 2011. – 416 с.
2. Черепнев И. А. Обоснование направления некоторых методов диагностики состояния биологических объектов / И. А. Черепнев // Вестник Международного Славянского университета. Серия «Технические науки». – Х.: МСУ, 2004 – Т.7. – №2. – С.22 – 28.
3. Черепнев А. С. Использование методов радиотеплового мониторинга для определения состояния биологических объектов / А. С. Черепнев, Г. А. Ляшенко, И. А. Черепнев // Питання електрифікації сільського господарства. Збірник наукових праць ХДТУСГ. – Х.: ХДТУСГ, 1999. – С. 62 – 64.
4. Ляшенко Г. А., Черепнев И. А. О выборе аппаратных средств для проведения радиотермографических исследований биологических объектов. -Х.: ХГТУСХ, 2000. – Вып. 3. – С. 207 – 211.
5. Черепнев И. А. Основные требования к диагностической аппаратуре на основе измерения собственных электромагнитных излучений биологических объектов / И. А. Черепнев // Системи управління навігації та зв'язку. – Вип.4 (20). – Київ, 2011. – С. 124 – 131.

## ПРОГРАМА ДЛЯ ПРОВЕДЕННЯ ГІДРАВЛІЧНОГО РОЗРАХУНКУ КІЛЬЦЕВИХ ВОДОПРОВІДНИХ МЕРЕЖ

Гарантована подача води до місця пожежі залежить від вірного вибору діаметрів трубопроводів для пропуску витрат на пожежогасіння з урахуванням витрат на інші потреби. Ці витрати визначаються за вимогами нормативних документів і залежать від кількості населення, параметрів будівель забудови населених пунктів, розмірів, ступеню вогнестійкості та пожежної небезпеки виробничих будівель.

Необхідність перевірки діаметрів трубопроводів на пропуск пожежних витрат може виникати під час проектування нових водопровідних мереж або при підключенні до існуючих водопроводів додаткових споживачів.

Перевірка полягає у визначенні швидкості руху води по ділянках мережі при пожежогасінні, яка не повинна перевищувати 2,5 м/с. Для цього необхідно провести гідравлічний розрахунок мережі, метою якого є: визначення необхідних діаметрів трубопроводів для пропуску господарчо-питних та виробничих витрат, перевірка діаметрів на пропуск витрат з урахуванням пожежних, визначення витрат напору у мережі.

Ця задача ускладнюється необхідністю визначити витрати на кожній ділянці окремо, що для кільцевих мереж пов'язано з виконанням їх ув'язки за першим та другим законами Кірхгофа.

Для полегшення проведення цієї роботи розроблена програма, яка дозволяє за значеннями максимальних годинних витрат та витрат на пожежогасіння отримати значення необхідних діаметрів для кільцевих мереж з двома, чотирма та шістьма кільцями, які найчастіше зустрічаються у населених пунктах.

Вигляд програми наведений на рис. 1.

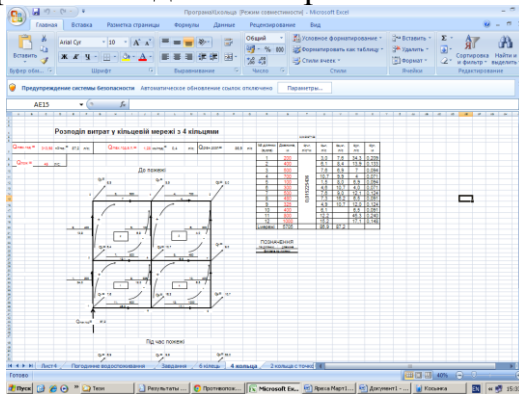


Рис.1. Вигляд програми для визначення необхідних діаметрів при наявності чотирьох кілець.



## ЛІТЕРАТУРА

1. ДБН В.2.5-74:2013 «Водопостачання. Зовнішні мережі та споруди. Основні положення проектування».

**УДК 614.8**

*А.А. Чернуха, к.т.н., доцент кафедри ПиСП НУГЗУ*

### **АЛЬТЕРНАТИВНЫЕ ПАРАМЕТРЫ ПРИ ОПРЕДЕЛЕНИИ ЭФФЕКТИВНОСТИ ДЕЙСТВИЯ ОГНЕЗАЩИТНЫХ СРЕДСТВ ДЛЯ ДРЕВЕСИНЫ**

В связи с большим практическим значением рассматриваемой проблеме посвящено значительное количество как экспериментальных, так и теоретических работ [1, 2]. Согласно ГОСТ 16363 исследование огнезащитной эффективности проводится в течение 2 минут, что не всегда достаточно для получения объективной оценки поведения обработанной древесины при более длительном воздействии пламени во время пожара. Ранее был предложен гравиметрический метод исследования огнезащищённых образцов древесины. При длительном огневом воздействии на образцы в керамической трубе, фиксировались зависимости температуры продуктов горения и массы образца от времени воздействия пламени. В данной работе предложен анализ термогравиметрических кривых, согласно требований, изложенных в нормах [1].

Огнезащитную эффективность обработки оценивали по следующим альтернативным критериям:

- характер зависимостей температуры и массы от времени проведения испытаний;
- ЭО – время до достижения температуры дымовых газов в горловине зонты термогравиметрической установки 205 °С, мин.;
- ГОЭ – потеря массы образца через 2 мин. термогравиметрического испытания (соответствует группе огнезащитной эффективности по [2]), %;
- Ia гр. – время до потери 5 % массы образцом (Ia подгруппе огнезащищённой древесине по эффективности огнезащиты в соответствии с [1]), мин.;
- Ib гр. – время до потери 7 % массы образцом (Ib подгруппе огнезащищённой древесине по эффективности огнезащиты в соответствии с [1]), мин.;
- Iv, I гр. – время до потери 9 % массы образцом (соответствует Iv подгруппе огнезащищённой древесины по эффективности огнеза-

щиты [1], I группе огнезащитной эффективности средств огнезащиты древесины в соответствии с [2]);

– ГОД – температура через 2 мин. огневого воздействия, °С;

–  $T_{\max}$  – максимальная ТДГ, °С;

–  $t_{T_{\max}}$  – время достижения максимальной температуры дымовых газов.

Для сравнительного анализа и оценки наличия ингибирующей составляющей механизма огнезащитного действия ксерогелевых покрытий были исследованы образцы древесины необработанной и обработанные сертифицированным в Украине составом пропитывающего действия ДСА-2.

Характер зависимости ТДГ схож с зависимостью для ДСА-2. Однако за 2 мин. воздействия ТДГ достигла 334 °С. Максимальная ТДГ достигает 538 °С., что несколько меньше, чем для древесины обработанной огнезащитным пропитывающим средством. Время достижения максимума ТДГ в 2,2 раза меньше, чем у ДСА-2, однако в 3,5 раза больше чем у необработанной древесины табл. 1.

При исследовании древесины после удаления ксерогеля ГОС  $\text{Na}_2\text{O} \cdot 2,95\text{SiO}_2 - \text{CaCl}_2$ , установлен сходный характер зависимости ТДГ с зависимостью для ДСА-2 и для ксерогеля ГОС  $\text{Na}_2\text{O} \cdot 2,95\text{SiO}_2 - \text{K}_2\text{CO}_3$ . Наличие экстремальных областей указывает на влияние солей ГОС на процессы горения древесины.

**Таблица 1 – Критерии эффективности огнезащитной обработки**

Огнезащитное средство	2 мин.		t, мин. $\Delta m, \%$			t, мин. для T, °C				$T_{\max},$ °C	$t_{T_{\max}}$ мин.
	$\Delta m, \%$	$T_{\max},$ °C	5	7	9	205	220	250	350		
	ГОЭ	ГОД	Ia	Iб	Iв	ЭО	Ia	Iб	Iв, I		
-	14,7	646,4	0,9	1,1	1,3	0,17	0,21	0,27	0,4	680	2,3
ДСА-2	5,2	275,0	2,9	3,7	4,5	0,20	0,42	0,70	3,5	580	19
$\text{K}_2\text{CO}_3^*$	7,0	334,0	1,5	2	2,6	0,90	1,00	1,37	1,8	538	8,1
$\text{CaCl}_2^{**}$	4,0	395,9	2,2	2,6	3,2	0,60	0,70	0,80	1,7	532	9,6

\* $\text{K}_2\text{CO}_3$ –древесина после удаления ксерогеля ГОС  $\text{Na}_2\text{O} \cdot 2,95\text{SiO}_2 - \text{K}_2\text{CO}_3$ ;

\*\* $\text{CaCl}_2$  – древесина после удаления ксерогеля ГОС  $\text{Na}_2\text{O} \cdot 2,95\text{SiO}_2 - \text{CaCl}_2$

Исходя из установленных критериев, изложенных в табл. 1, можно заключить, что древесина после удаления ГОС схожа по своим огнезащитным свойствам с древесиной огнезащищённой пропитывающим средством ДСА-2 и значительно превосходит незащищённую древесину.

Установлены области термогравиметрических кривых определяющие группы огнезащитной эффективности средств и подгруппы огнезащищённой древесины согласно норм. Установлен механизм ин-

гибирующего действия в огнезащитном действии покрытий на основе ксерогелей ГОС  $\text{Na}_2\text{O} \cdot 2,95\text{SiO}_2 - \text{K}_2\text{CO}_3$ ,  $\text{Na}_2\text{O} \cdot 2,95\text{SiO}_2 - \text{CaCl}_2$ .

## ЛИТЕРАТУРА

1. ГОСТ 16363-98. Средства защитные для древесины. Методы определения огнезащитных свойств. – Введ. 2000-06-16. – М. : Издательство стандартов, 2000. – 7 с.
2. Киреев А.А. Термогравиметрические исследования огнетушащих и огнезащитных гелей. / А.А. Киреев // Проблемы пожарной безопасности”, — 2006, — вып. 20, — С. 86-89.

**УДК 614.84**

*Чернуха А.А., к.т.н., доцент кафедры ПтаРП, НУЦЗУ,  
Горшков В.Г., курсант, НУГЗУ*

## ИССЛЕДОВАНИЕ ПОКРЫТИЯ НА ОСНОВЕ КСЕРОГЕЛЯ

Наиболее распространёнными огнезащитными покрытиями для древесины являются краски, лаки, обмазки и штукатурки.

На сегодняшний день в Украине существует две группы огнезащитных красок вспучивающегося типа: на основе органических и неорганических связующих. Краски на основе органических вяжущих имеют хорошие декоративные свойства, высокую адгезию к подготовленной поверхности древесины, наносятся тонким слоем ~ 0,5 мм. К недостаткам можно отнести большую стоимость и высокую дымообразующую способность. Ещё одним недостатком их использования является ограниченное время их огнезащитного действия. При огневом воздействии вспученный коксовый слой постепенно выгорает, механически разрушается и отслаивается от поверхности. Так огнезащитное покрытие «Эндотерм ХТ-150» на 2-3 минуте огневого воздействия начинает выгорать.

При выборе состава гелеобразующих систем было учтено, что наилучшими огнезащитными свойствами обладают составы с избытком силикатной составляющей ( $\text{Na}_2\text{O} \cdot 2,7\text{SiO}_2$ ). Этот факт можно объяснить тем, что такие составы вспучиваются при огневом воздействии. Катализатором гелеобразования в данной системе выступал раствор карбоната калия.

Для определения массовой скорости выгорания была использована лабораторная установка. Испытуемый образец подвешивался на тонкой нити из нержавеющей стали к коромысу весов. Сам образец, находился в верхней части пламени газовой горелки, чем воспроизво-

дились условия изотермического варианта термогравиметрического метода.

Во время эксперимента использовались образцы древесины (сосна), огнезащитные средства наносились в одинаковых условиях и количествах, высота свободного пламени горелки поддерживалась равной 145-155мм, эксперимент в каждом случае проводился в течении 30мин., при этом каждые 20 секунд фиксировалась масса.

При испытании огнезащитного покрытия на органической основе «Эндотерм ХТ-150», температура достигла отметки 200<sup>0</sup>С уже на 2-3 минутах, а при продолжении огневого воздействия на 22-23 минутах достигла 720<sup>0</sup>С, что говорит о дополнительном выделении энергии при сгорании самого огнезащитного покрытия.

В ходе исследования выяснено, что огнезащитные покрытия на основе силикатных гелеобразующих систем, которые, благодаря способности к вспучиванию проявляют высокие огнезащитные свойства. По своему огнезащитному действию они превосходят используемые в настоящее время пропитки и огнезащитные краски на органической основе.

#### **ЛИТЕРАТУРА**

1. ГОСТ 16363-98. Средства огнезащитные для древесины. Методы определения огнезащитных свойств. – Взам. ГОСТ 16363-76; Введ. 07.01.99. – Киев: Издательство стандартов, 2000. – 8 с.
2. Кіреєв О.О. Вогнезахисні властивості силікатних гелеутворюючих систем // Науковий вісник будівництва. – Вип. 37. – Харків: ХДТУБА, ХОТВ АБУ, 2006. – С. 188-192.
3. Жартовський В.М., Цапко Ю.В. Профілактика горіння целюлозовмісних матеріалів. Теорія та практика. – Київ, 2006. – 248 с.
4. Айлер Р. Химия кремнезёма. Ч.1: Пер. с нем. – М.: Химия, 1982. – 386 с.

**УДК 519.5**

*И.А. Чуб, д.т.н., проф. НУЦЗ Украины*

#### **МОДЕЛИРОВАНИЕ ЗАДАЧИ ОПРЕДЕЛЕНИЯ Т-ЭТАПНОЙ ПРОГРАММЫ ПОВЫШЕНИЯ УРОВНЯ БЕЗОПАСНОСТИ РЕГИОНА**

Первостепенное внимание на данном этапе развития Украины отводится совершенствованию механизмов управления региональной и объектовыми системами техногенной безопасности (СТБ), в частности, управления ресурсным потенциалом СТБ. Одним из этапов управления является определение текущего уровня техногенной без-

опасности региона и решение двух взаимосвязанных задач: разработка стратегии повышения уровня техногенной безопасности, а также обеспечение текущего уровня безопасности региона с учетом фактора старения основных фондов предприятий, ухудшения состояния инженерной инфраструктуры городов, понижения рекреационных способностей региона.

Положим, в регионе расположено конечное множество предприятий, которые являются потенциально опасными объектами (ПОО). Каждый ПОО характеризуется своим уровнем техногенной безопасности  $y_n$ ,  $n=1,2,\dots,N$ . Будем считать оценкой безопасности региона аддитивную функцию вида

$$Y = \sum_{n=1}^N \lambda_n y_n, \quad (1)$$

где  $\lambda = \{\lambda_1, \lambda_2, \dots, \lambda_N\}$  – вектор оценок значимости каждого из множества  $N$  предприятий для региона.

Измерение уровней безопасности и риска может осуществляться как в качественных («низкий», «средний», «высокий») [1], так и в количественных шкалах в зависимости от предпочтений ЛПР. Мы будем использовать целочисленную шкалу  $[0, 1, \dots, M_{\max}]$ , такую, что уровень  $y_n$  безопасности  $n$ -го ПОО связан с уровнем риска  $x_n$  соотношением  $x_n + y_n = M_{\max}$ .

В рамках осуществления долговременной многоэтапной программы обеспечения техногенной безопасности в регионе достижение и поддержка заданного уровня безопасности  $y_n$  требует определенных затрат  $\varphi_n(y_n, t)$  как от предприятия на создание и содержание объектовой системы защиты, так и затрат  $\eta_n(y_n, t)$  со стороны территориальной подсистемы государственной службы Украины по чрезвычайным ситуациям (ГСЧС Украины), что описывается функцией вида

$$z_n(y_n, t) = \varphi_n(y_n, t) + \eta_n(y_n, t). \quad (2)$$

Уровень  $y_n$  техногенной безопасности  $n$ -го ПОО определяется структурой территориальной подсистемы ГСЧС Украины и объектовой службы.

Отметим, что особенности планирования бюджета территориальных подсистем ГСЧС Украины, бюджета города и области таковы, что период планирования – год, т.е. задача допускает дискретизацию по времени. Кроме того, в данной работе предполагается, что уровни техногенной безопасности измеряются по дискретной шкале ( $K$  градаций, единица измерения –  $1/K$ ), что соответствует принятой форме отчетности.

Тогда имеет место следующая двухкритериальная задача: необходимо определить Т-этапную программу повышения уровня безопасности региона до требуемой величины  $Y^{opt}$  с минимальными суммарными затратами

$$Z = \sum_{t=1}^T Z_t = \sum_{t=1}^T \sum_{n=1}^N z_n(y_n, t). \quad (3)$$

Отметим также следующие особенности рассматриваемой задачи, вытекающие из анализа практической деятельности территориальных систем ГСЧС Украины.

- Начальные уровни безопасности различных предприятий могут быть различными.

- Затраты на повышение уровня безопасности n-го ПОО с величины  $y_n = i$  до значения  $y_n = j$  в период t составляют

$$S_n^{ij}(t) = S_{n\phi}^{ij}(t) + S_{n\eta}^{ij}(t) \text{ единиц (при } \phi_n(y_n, t)=0 \text{ } S_{n\phi}^{ij}(t) = 0 \text{)}.$$

- Затраты  $C_n^i(t)$  на поддержание достигнутого уровня  $y_n=i$  безопасности ПОО не являются постоянными в силу амортизационных расходов. Другими словами, в зависимости от длительности периода  $\Delta$  поддержания текущего уровня безопасности n-го ПОО затраты данного вида являются функцией времени:

$$C_n^i(y_n, t) = (1 + \alpha_n)^{\Delta-1} C_{n\eta}^i(t - \Delta + 1) \text{ единиц, где } \alpha_n \text{ – коэффициент, учитывающий затраты на амортизацию.}$$

- Общая сумма затрат для каждого периода t ограничена величиной  $Z_t^{доп}$ .

С учетом вышеприведенных особенностей задача такова: составить Т-этапную программу повышения уровня безопасности региона до максимально возможной величины  $Y^{max}$  в рамках выделяемого по этапам финансирования  $Z^{доп} = \{Z_1^{доп}, Z_2^{доп}, \dots, Z_T^{доп}\}$ .

## ЛИТЕРАТУРА

1. Чуб И.А. Концептуальное представление системы техногенной безопасности региона / И.А. Чуб, М.В. Новожилова, В.М. Попов // Системи обробки інформації. – 2012. – Вип. 9(107). – С. 201-205.
2. Паспорт ризику виникнення надзвичайних ситуацій Харківської області. – ГУМНС України в Харківській області. – Харків. – 2010. – 132 с.

*И.А. Чуб, д.т.н., проф. НУЦЗ України*

*В.В. Матухно, НУЦЗ України*

## **ПІДВИЩЕННЯ ПОЖЕЖОВИБУХОБЕЗПЕКИ ОБ'ЄТІВ НАФТОПЕРЕРОБНОГО КОМПЛЕКСУ ЗА РАХУНОК ОПТИМАЛЬНОГО РОЗМІЩЕННЯ УСТАНОВОК З МОЖЛИВИМИ ВИБУХАМИ ГАЗОПОВІТРЯНИХ СУМІШЕЙ**

Аваріям на нафтопереробних підприємствах характерні великі обсяги викиду вибухопожежонебезпечних речовин, що утворюють хмари паливно-повітряних сумішей, розливи нафтопродуктів і як наслідок - пожежі, вибухи, руйнування сусідніх апаратів і цілих установок.

Основною технічною проблемою, що впливає на безпеку експлуатації небезпечних виробничих об'єктів, є зношене устаткування потенційно небезпечних хімічних, нафтохімічних, нафто- та газопереробних підприємств. Крім того, через перебої подачі сировини, низьку технологічну та трудову діяльність та з інших причин порушуються регламентні режими експлуатації обладнання. Це призводить до зниження надійності та довговічності обладнання і, в свою чергу, до підвищення аварійності на виробництві. У сформованих на сьогоднішній день економічних умовах підприємства змушені експлуатувати обладнання до часткового або повного виходу їх з ладу.

Тому необхідний такий підхід до розміщення технологічного обладнання, при якому виключається вплив вражаючих факторів критичної величини на сусіднє обладнання в разі виникнення аварійної ситуації. Під критичною величиною вражаючих факторів розуміється такий рівень впливу на апарат, при якому можлива його розгерметизація, що є умовою для виникнення ефекту каскадного розвитку надзвичайної ситуації є неможливою.

При цьому потрібно враховувати оцінку впливу ударної хвилі на будь-який елемент об'єкта (будівля, споруда, обладнання, прилад та інші елементи) необхідно враховувати силу, що виникає в результаті дії ударної хвилі, і реакцію елемента на дію цієї сили. Реакція елемента виражається у вигляді деформації його конструкцій. Значні залишкові деформації призводять до повного або часткового їх руйнування. Можливі переміщення або перекидання (звалювання), а також внутрішні зміни в окремих елементах об'єкта в результаті його струсу.

Постановка і вирішення оптимізаційної задачі безпечного розташування технологічного обладнання з урахуванням технологічних зв'язків, показників безпеки та стійкості до впливу вражаючих факторів дасть можливість отримати оптимізаційний план розташування

обладнання, при якому виключається вплив вражаючих факторів критичної величини на сусіднє обладнання в разі виникнення аварійної ситуації і, таким чином, запобігає виникненню ефекту каскадного розвитку надзвичайної ситуації.

Проблема підвищення пожежовибухобезпеки газо нафтопереробних підприємств шляхом оптимізації просторового розміщення технологічного обладнання потребує розв'язання низки взаємно пов'язаних задач, серед яких потрібно виділити основні:

1. Збір та аналіз статистичної інформації по причинах та місцях виникнення техногенних аварій, пов'язаних з викидами та вибухами хмар газоповітряних сумішей, на потенційно небезпечних об'єктах нафтогазовій галузі.

2. Оцінка впливу ударної хвилі на технологічне обладнання установок нафтопереробних підприємств.

3. Розробка алгоритму і методу розрахунку безпечного розташування обладнання.

## ЛІТЕРАТУРА

1. Белов П.Г. Моделирование опасных процессов в техно-сфере. М.: Издательство Академии гражданской защиты МЧС РФ, 1999. – 124 с.

2. Ковалев Е.М., Тляшева Р.Р., Чиркова Л.Г. Оптимизация расположения оборудования опасных производственных объектов нефтеперерабатывающей промышленности / Мировое сообщество: проблемы и пути решения: сб. науч. ст. - Уфа: Изд-во УГНТУ, 2005.- Т.8.-С.176-180.

3. Научно-методические аспекты анализа аварийного-риска / В.Г. Горский и др. Под ред. Г.Ф. Терещенко М.: Экономика и информатика, 2000. – 250 с.

4. Давыдова Е.В. Оценка потенциальной опасности оборудования установок нефтеперерабатывающих предприятий / Е.В. Давыдова // Нефтегазовое дело. – 2006.

5. Алексеев О.П. Инструментальные средства повышения эффективности функционирования системы пожарной безопасности газоперерабатывающего предприятия / О.П. Алексеев, И.А. Чуб, М.П. Федоренко // Проблемы пожарной безопасности: Сб. науч. тр.– Харьков: УГЗУ, 2008. – Вып. 23. – С. 9-14.

6. Чуб И.А., Федоренко М.П., Петрова Е.А. Определение параметров подсистемы профилактики системы обеспечения пожарной безопасности предприятия // Науковий вісник будівництва. Зб. наук. праць.– Харків: ХДТУБА, 2007. – Вип. 43. – С. 268-271.



*И.А. Чуб, д.т.н., профессор, А.А. Неронов, НУЦЗ Украины*

## МОДЕЛИРОВАНИЕ ХАРАКТЕРИСТИК ЗОНЫ ЗАГРЯЗНЕНИЯ ПРИ ЛОКАЛИЗАЦИИ И ЛИКВИДАЦИИ АВАРИЙНОГО РАЗ- ЛИВА НЕФТИ

Пусть на производственном объекте произошла авария, связанная с частичным разрушением нефтепровода (прокол), сопровождающаяся непрерывным истечением нефти на сушу и возникновением области загрязнения.

Способы определения объемов истечения нефти из аварийного трубопровода при различных режимах были проанализированы в [1, 2]

Необходимо определить размеры зоны загрязнения и суммарные потери нефти на фильтрацию в грунт и испарение легких фракций в атмосферу.

Определение потерь нефти на фильтрацию в грунт. Объем нефти  $V_G$ , которая впиталась в грунт, определяется свойствами грунта, размерами пятна, временем фильтрации и вычисляется по формуле:

$$V_G = k_H S_{PA3Л} h_G, \quad (1)$$

где  $k_H$  – нефтеемкость грунта, %;  $h_G$  – средняя глубина пропитки нефтью грунта, м;  $S_{PA3Л}$  – площадь аварийного разлива, м<sup>2</sup>.

Глубина пропитки находится по формуле:

$$h_G = W_\phi t, \quad (2)$$

где  $W_\phi$  – скорость фильтрации, м/с;  $t$  – время фильтрации, с. Здесь время фильтрации равно общему времени локализации и ликвидации АРН.

Для оценки величины скорости фильтрации воспользуемся линейной зависимостью Дарси [3]

$$W_\phi = \beta k^*. \quad (3)$$

В формуле (3) величина  $\beta = h / l$  представляет собой отношение высоты слоя нефти на поверхности грунта  $h$  к рассматриваемой толщине грунта в направлении фильтрации  $l$  ( $l=0,4$  м). Коэффициент проницаемости  $k^*$  имеет вид

$$k^* = k v / \rho,$$

где  $k$  – коэффициент фильтрации, м/с;  $v$  – кинематический коэффициент вязкости, м<sup>2</sup>/с;  $\rho$  – плотность нефти.

С учетом этого выражение (3) примет вид

$$W_\phi = \beta k^* = \frac{hkv}{l\rho},$$

а объем нефти, впитавшейся в грунт, оценивается как

$$V_{\Gamma} = \frac{k_H h k v}{l \rho} S_{PA3IT} t. \quad (4)$$

Определение потерь нефти на испарение. Объем  $V_{И}$ , легких фракций нефти, испарившихся в атмосферу, может быть найден по формуле

$$V_{И} = \frac{1}{\rho} W_{И} S_{PA3IT} t, \quad (5)$$

где  $W_{И}$  – интенсивность испарения, кг / с м<sup>2</sup>, t – время испарения, с. Здесь время испарения равно общему времени локализации и ликвидации АРН.

Для оценки величины  $W_{И}$  используем формулу

$$W_{И} = 10^{-6} \eta \sqrt{M_{II}} P_H, \quad (6)$$

где  $M_{II}$  – молярная масса паров нефти, г/моль;  $P_H$  – давление насыщенных паров нефти, кПа;  $\eta$  – безразмерный коэффициент, учитывающий скорость ветра над поверхностью испарения.

Тогда, с учетом (6), выражение (5) примет вид

$$V_{И} = 10^{-6} \frac{\eta \sqrt{M_{II}} P_H}{\rho} S_{PA3IT} t. \quad (7)$$

## ЛИТЕРАТУРА

1. Чуб И.А. Количественная оценка масштабов аварийных разливов нефти при авариях на нефтепроводе / И.А. Чуб, А.А. Неронов, В.М. Попов // Збірник наукових праць ХУПС. – 2012. – Вып. 1(30). – С. 185-188.

2. Козлитин А.М. Количественный анализ риска возможных разливов нефти и нефтепродуктов / А.М. Козлитин, А.И. Попов, П.А. Козлитин // Управление промышленной и экологической безопасностью: Междунар. науч. сб. – Саратов: СГТУ, 2005, С. 135-160.

3. Рабинович Е.З. Гидравлика / Е.З. Рабинович. – М.: Физматгиз. – 1963. – 492 с.

**УДК 620.16**

*Швец С.В., Цирдя А.В.*

*(Харківський національний університет міського господарства імені О.М. Бекетова)*

## БЕЗПЕЧНА ЕКСПЛУАТАЦІЯ ВИСОКОВОЛЬТНИХ ЛІНІЙ ПРИ ДОСЛІДЖЕННЯХ ТЕРМОМЕХАНІЧНИХ АВТОКОЛИВАНЬ

Проблеми порушення незатухаючих коливань високовольтних

ліній мають велике значення для електроенергетики у зв'язку з відсутністю відповіді на запитання про причини виникнення пляски проводів у лініях електропередачі.

Відомо, що подібні явища приносять щорічно чималий матеріальний збиток і сприяють виникненню великої кількості надзвичайних ситуацій на електроенергетичних об'єктах у зв'язку з руйнуваннями високовольтних ліній.

До останнього часу це явище пояснювалося винятково аеродинамічним механізмом порушення незатухаючих коливань. Згідно із цим механізмом під дією поривів вітру виникають автоколивання проводів, переріз яких внаслідок зледеніння приймає певну аеродинамічну форму.

Однак, з досвіду експлуатації ліній електропередачі відомі ряд фактів, які не узгодяться із цим поясненням. Наприклад, відомо, що коливання лінії електропередачі, раз почавшись, безупинно, притім з досить значною амплітудою, підтримуються іноді протягом доби й більше; при цьому вітер може міняти напрямок, інтенсивність і взагалі припинятися. Відомо також, що практично знеструмлений грозозахисний трос, як правило, не "пляше".

Сутність досліджуваного механізму збудження термомеханічних автоколивань високовольтних ліній у горизонтальній площині полягає в наступному. При підігріванні проводу, що рухається, наприклад, електричним струмом, внаслідок періодичної зміни швидкості охолодження його температура, довжина й провис змінюються із частотою у два рази більшої власної частоти коливальної ланки. Така "параметрична" зміна довжини (провису) високовольтних ліній при наявності відповідної фази їх модуляції приводить до збудження стійких коливань.

Сформульовані умови збудження термомеханічних параметричних автоколивань у системі без переривчастих теплових і (або) електричних контактів. Отримані співвідношення, що характеризують параметричний внесок енергії в коливання високовольтних ліній як у горизонтальній, так і вертикальній площинах.

Дослідження показали, що коефіцієнт модуляції параметра (довжини проводу) тим ефективніше, чим більше коефіцієнт лінійного розширення лінії та чим вона довше. Мінімальна швидкість переміщення проводу визначається відношенням довжини проводу до його провису.

Результати виконаних експериментальних досліджень дозволяють запропонувати основи методики виявлення й прогнозування параметричних термомеханічних коливань проводів у лініях електропередачі.

*Харченко В.Ф., Швець С.В., Баранов С.Б.  
(Харківський національний університет міського господарства  
імені О.М. Бекетова)*

## **ЗАБЕЗПЕЧЕННЯ НАДІЙНОСТІ СИСТЕМ ПРОТИПОЖЕЖНОГО ЗАХИСТУ ЗА РАХУНОК ВИКОРИСТАННЯ АЛЬТЕРНАТИВНИХ ДЖЕРЕЛ ЕЛЕКТРИЧНОЇ ЕНЕРГІЇ**

Головною метою створення системи протипожежного захисту на підприємствах енергетичної галузі – це запобігання впливу на людей небезпечних чинників пожежі та обмеження матеріальних збитків від неї.

Складовими технічних засобів системи протипожежного захисту цих підприємств є системи автоматичної пожежної сигналізації та пожежогасіння, системи протидимового захисту та інші засоби щодо забезпечення безпеки технологічних процесів енергетичних систем.

Надійність систем протипожежного захисту забезпечується перш за все організацією безперебійного живлення споживачів за рахунок введення у склад систем електропостачання додаткових джерел електричної енергії. Ці питання вирішуються під час реконструкції систем електропостачання (СЕП). Одним з шляхів вирішення вказаної проблеми є застосування альтернативних джерел електричної енергії (АДЕЕ). При реконструкції СЕП повинні розглядатися в тому числі такі питання: перспектива розвитку системи електропостачання з врахуванням раціонального сполучення споруджуваних об'єктів з існуючими; зниження втрат електроенергії; відповідність рішень, які приймаються, умовам охорони навколишнього середовища. При цьому повинні розглядатися й питання резервування.

Слід також враховувати ремонтні аварійні та післяаварійні режими, де резервним джерелом вважається незалежне джерело живлення, на якому зберігається напруга в післяаварійному режимі в регламентованих межах при зникненні його на інших джерелах живлення. АДЕЕ окремого принципу дії не можуть вважатися основними (гарантованими) або резервними джерелами споживачів першої та другої категорій внаслідок їх залежності від умов навколишнього середовища. Але, в якості додаткового джерела живлення для зниження навантаження на основну електромережу АДЕЕ можуть бути використані на стаціонарних об'єктах. При цьому АДЕЕ обирається згідно особливостей регіону розташування його споживачів.

Розподіл електричної енергії (ЕЕ) між споживачами може здійснюватися за різними схемами залежно від необхідного ступеня надійності електропостачання, плану розміщення основних споруд об'єктів на місцевості, енергоресурсу джерел електроенергії споруд основного призначення та інших характерних рис об'єктів. Схеми розподілу електроенергії, як правило, будуються таким чином, щоб усі їхні елементи постійно перебували під навантаженням, а при аварії одного з елементів ті, що залишилися в роботі, могли прийняти на себе його навантаження шляхом його перерозподілу між собою з урахуванням припустимого перевантаження. Структурна схема методики зниження навантаження на основну мережу електропостачання, забезпечення надійності систем протипожежного захисту та основні етапи по впровадженню АДЕЕ представлені на рисунку 1.

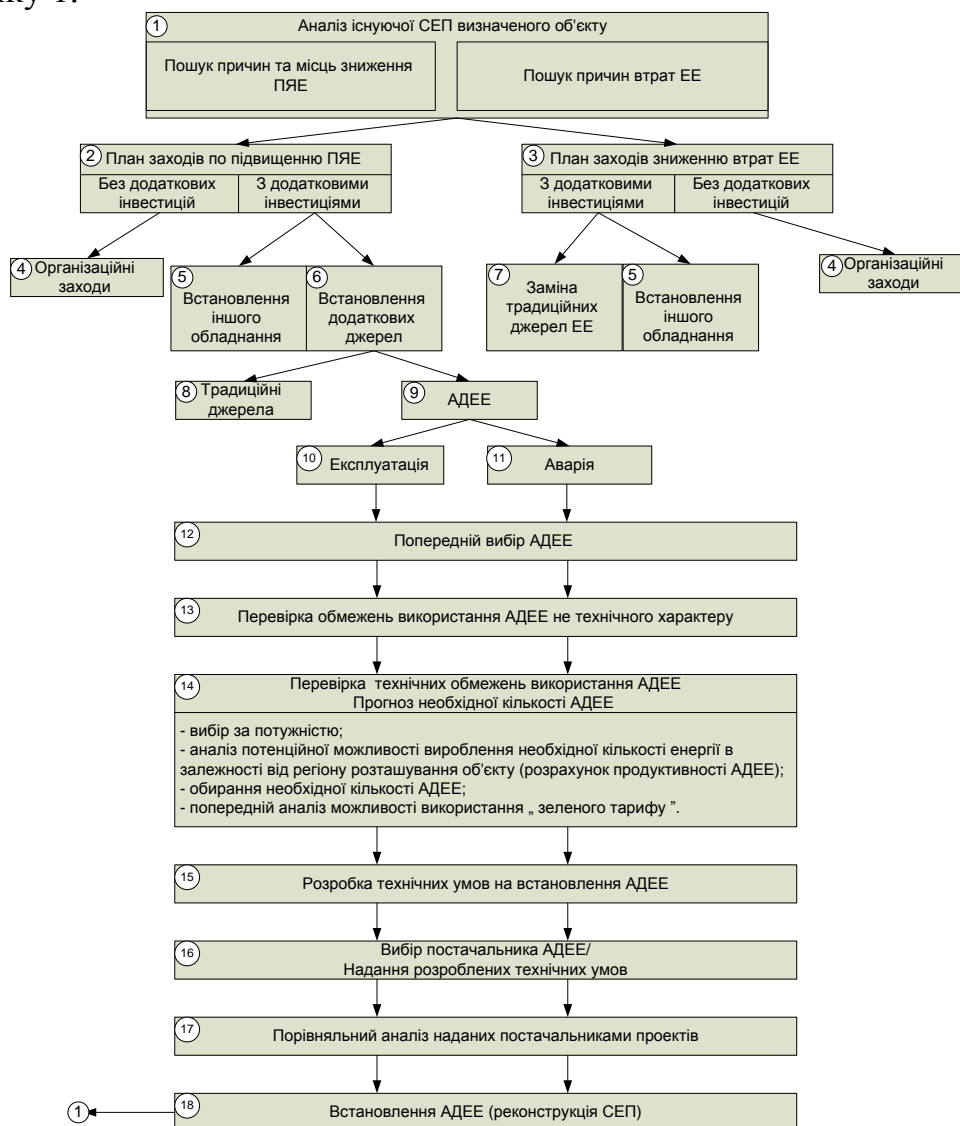


Рисунок 1 – Структурна схема методики зниження навантаження на основну мережу за рахунок встановлення АДЕЕ

*Щербак С.М., ст..викладач кафедри ПтаРП, НУЦЗУ*  
*Зуй О.С., студент, НУЦЗУ*

## ДОСЛІДЖЕННЯ СИЛЬНОГО ВІТРУ, ЯК НАДЗВИЧАЙНОЇ СИТУАЦІЇ ПРИРОДНОГО ХАРАКТЕРУ

Найбільш катастрофічним з атмосферних явищ вважається ураган. Під ураганом розуміється вітер величезної руйнівної сили і значної тривалості, швидкість якого дорівнює або перевищує 32,7 м/сек (117 км/год). Час «життя» урагану, тобто його пересування по планеті, складає 9-12 діб. Сила урагану визначається в балах за шкалою Бофорта (табл. 1).

Таблиця 1

### Шкала Бофорта

Вітровий режим	Бали	Швидкість, км/год	Ознаки
Свіжий бриз	5	30,6-38,6	Хитаються тонкі дерева
Сильний бриз	6	40,2-49,9	Хитаються товсті дерева
Сильний вітер	7	51,5-61,1	Стовбури дерев згинаються
Буря	8	62,8-74,0	Гілки дерев ламаються
Сильна буря	9	75,6-86,9	Черепиця і труби зриваються
Повна буря	10	88,5-101,4	Дерева вириваються з коренем
Шторм	11	103,0-120,7	Скрізь ушкодження
Ураган	12	більш 120,7	Великі руйнування

У північній півкулі Землі ураганні вітри завжди дмуть проти годинникової стрілки, а в південному - за годинниковою. Синоптики дають кожному ураганові ім'я або чотиризначний номер. Перші дві цифри номера позначають рік, а останні - порядковий номер появи урагану протягом зазначеного року. Основна причина виникнення ураганів полягає в циклонічній діяльності атмосфери. У помірних широтах - це значні контрасти температури і тиски суміжних повітряних мас, а в тропіках - конденсація пари у великому шарі вологого повітря над океаном з виділенням величезної кількості опадів. Найбільш ураганонебезпечними районами на планеті є Бангладеш, США, Куба, Японія, Великі і Малі Антилські острови, Сахалін, Далекий Схід. Урагани несуть у собі колосальну енергію. За підрахунками учених,

кількість енергії, що виділяється середнім ураганом протягом однієї години, дорівнює енергії ядерного вибуху потужністю 36 Мт, протягом одного дня - енергії, необхідної для піврічного забезпечення електрикою США, протягом трьох тижнів - кількості енергії, що виробить Братська ГЕС за 26 тис. років безперервної роботи на повну потужність. Тиск у зоні урагану може досягати 1 тис. кг і більше на 1 м<sup>2</sup> нерухомої поверхні, розташованої перпендикулярно до напрямку повітряного потоку.

До вітрів руйнівної сили відносять шторми і бурі, що відрізняються від ураганів лише швидкістю і величиною нанесеного збитку.

Штормом називається дуже сильний і тривалий вітер, що уступає тільки ураганові за швидкістю і пагубними наслідками, що викликає великі хвилювання на морі і руйнування на суші. Шторми є головною причиною щорічної загибелі десятків морських суден.

У тих випадках, коли швидкість вітру знаходиться в межах 62-103 км/год, можна вести розмову про таке стихійне явище, як буря.

Курна (піщана) буря – це сильний вітер, здатний видувати верхній шар ґрунту до 25 см на десятках і сотнях квадратних кілометрів і переносити по повітрю на великі відстані мільйони тонн дрібнозернистих часток ґрунту, а в пустелі – піску. При цьому засипаються посіви, заносяться дороги, забруднюються водойми.

Курні (піщані) бурі являють собою небезпеку для людини, що знаходиться на відкритих, незахищених просторах.

Снігова буря – це сильний вітер, що переміщає по повітрю величезні маси снігу. Снігові бурі супроводжуються рясними снігопадами, заметілями, заметами, зледенінням. Тривалість снігових бур складає від декількох годин до декількох днів. Снігові бурі паралізують рух транспорту, порушують роботу комунальних служб, призводять до трагічних наслідків.

Шквальна буря - це різке, раптове, короточасне посилення вітру, що звичайно супроводжується зміною його напрямку. Причиною виникнення такої бурі є переміщення повітряних мас під впливом різниці температур (конвекція). Тривалість шквальної бурі - від декількох секунд до десятків хвилин. Швидкість вітру 72-108 км/год і більше.

До вітрів величезної руйнівної сили відноситься смерч (у США – торнадо). Смерч – це сильний атмосферний вихор, що виникає в грозових хмарах і спускається у вигляді темного рукава в напрямку до суші або води з вертикальною, але частково вигнутою віссю. Виникнення смерчу можливе і при ясній безхмарній погоді. У верхній і нижній частинах смерчу має воронкоподібні розширення. Повітря в смерчі обертається, як правило, проти годинникової стрілки зі швидкістю до 300 км/год, при цьому він піднімається по спіралі нагору, втягуючи в себе пил або воду за рахунок виникаючої різниці тисків. Тиск повітря

в смерчі знижений. Висота рукава може досягати 800-1500 м, діаметр над водою – десятків метрів, а над сушею – сотень метрів. Час існування смерчу – від декількох хвилин до декількох годин. Довжина шляху – від сотень метрів до десятків кілометрів. Найвища швидкість вітру в смерчі була зафіксована 2 квітня 1958 р. у штаті Техас (США). Вона складала 450 км/год. Смерч виникає звичайно в теплому секторі циклону, частіше перед холодним фронтом, і рухається в тому ж напрямку, що і циклон. Він супроводжується грозою, дощем, градом. У тих випадках, коли смерч досягає поверхні землі – руйнування неминучі. Це обумовлюється двома факторами: таранним ударом стрімко несучого повітря і великою різницею тиску внутрішньої і периферійної частин стовпа. Особливо небезпечні смерчі для суден у відкритому морі. Смерчі спостерігаються у всіх районах земної кулі. Найбільш часто вони виникають у США, Австралії, Північно-Східній Африці.

**УДК 614.84**

*М.Л. Якіменко, УкрНДІЦЗ*

## **ЕКСПЕРИМЕНТАЛЬНИЙ РЯТУВАЛЬНИЙ ЗАСІБ ДЛЯ РЯТУВАННЯ ЛЮДЕЙ НА ВОДНИХ ОБ'ЄКТАХ**

Сьогодні для рятування людей на водних об'єктах застосовують найрізноманітнішу техніку, засоби та пристрої: від рятувальних суден, катерів та малогабаритних плавзасобів до рятувального кола та кінця «Олександрова».

Досвід рятувальників України та інших країн [1-3] засвідчує, що серед малогабаритної техніки та засобів рятування людей на водних об'єктах найбільш широке застосування отримали човни та спеціальні пристрої.

Рятувальні служби України, окрім загальноприйнятих засобів, використовують низку новітніх пристроїв рятування, такі як, рятувальний пристрій «Соломинка» та рятувальний трап.

Відповідно до наказу МНС України від 07.02.2008 № 95 «Про затвердження Норм табельної належності, витрат і термінів експлуатації пожежно-рятувального, технічного і гаражного обладнання, інструменту, індивідуального озброєння та спорядження, ремонтно-експлуатаційних матеріалів підрозділів МНС» пожежно-рятувальні підрозділи, в районі виїзду яких знаходяться водоймища, повинні бути укомплектовані гумовими човнами для проведення рятувальних робіт на воді [4]. Однак у ДСНС України не встановлено єдиних технічних вимог до них. Комплектація підрозділів здійснюється безсистемно, без урахування конструктивних особливостей та заходів безпеки та, як



правило, обмежується придбанням побутових гумових човнів. Але є і позитивні приклади. Так, спеціальним аварійно-рятувальним загonom м. Києва використовуються багатофункціональні надувні рятувальні човни виробництва фірми «BRIG» (виробник Україна), які за конструкцією схожі на зразок плота-човна «SAVA» (виробник США) застосування якого у зимовий період можливе в якості саней.

Забезпечення рятувальних служб однотипним засобом рятування постраждалих на воді певною мірою розв'яже означену проблему.

Українським науково-дослідним інститутом цивільного захисту запатентовано універсальний рятувальний засіб (патент № 95817) [5] для рятування потерпілих на водних поверхнях будь-якої пори року. Засіб пристосований для використання на льоду та транспортування постраждалих.

Конструкція плавзасобу забезпечує високий рівень безпеки травмування постраждалого та рятувальників, непотоплюваність та універсальність у застосуванні.

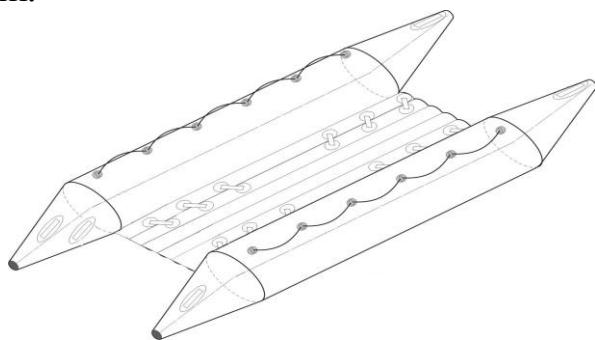


Рисунок 1 – Конструктивна схема універсального рятувального засобу

Рятувальний засіб обладнаний леєрами, ручками на краях частин балонів, які виступають, та поручнями, розміщеними на платформі, що в комплексі забезпечує можливість самостійного рятування потерпілих.

Для забезпечення надійного кріплення під час транспортування постраждалого до місця надання невідкладної медичної допомоги у стані втрати свідомості, неспроможності самостійного руху через переохолодження, або внаслідок отриманих травм верхню частину платформи виконано шорсткою та обладнано ременями безпеки для фіксації потерпілого.

Плоскість загальної конструкції засобу дозволяє здійснювати його транспортування у готовому до використання стані, на даху аварійно-рятувального автомобіля.

Технологія пересування засобу поверхнею льоду рядом із класичною системою горизонтального переміщення додатково розрахована на

метод ковзання нижньої носової частини засобу поверхнею за системою важеля, що дозволяє знизити навантаження на конструкцію засобу та забезпечує можливість транспортування потерпілого одним рятувальником.

Засіб комплектується веслами, мотузкою та рятувальним кінцем «Олександра».

Конструктивне рішення розміщення елементів та відносно мала вага рятувального засобу, забезпечують можливість його використання у якості нош для транспортування потерпілого до місця надання невідкладної медичної допомоги.

На сьогодні інститут розробляє нову модель універсального рятувального засобу, в основу якої покладена можливість пенального розміщення на даху автомобіля із системою швидкого розгортання за допомогою балона з газовою сумішшю.

Впровадження даного засобу для рятування постраждалих на водних об'єктах, як базового, дозволить внести вагомий внесок у справу рятування людей та максимально наблизитися до вирішення проблем, які виникають перед підрозділами ДСНС України під час рятування потерпілих на воді, кризі та болотній місцевості, а також втілити єдиний підхід у забезпечення аварійно-рятувальних служб сучасними спеціальними засобами та аварійно-рятувальним оснащенням.

## ЛІТЕРАТУРА

1. Международный стандарт ISO 6185. Судостроение и морские конструкции. Лодки надувные. Лодки из армированного эластомера или пластомера. УДК 625.125.144. Рег. № ИСО 6185-82. Москва, Издательство стандартов, 1984.

2. ГОСТ 21292-89 Лодки надувные гребные. Общие технические требования.

3. Засоби рятування на воді [Elektronik resource]: <http://www.mns.gov.ua/news/2280.html>.

4. Наказ МНС України від 07.02.2008 року № 95 «Про затвердження Норм табельної належності, витрат і термінів експлуатації пожежно-рятувального, технічного і гаражного обладнання, інструменту, індивідуального озброєння та спорядження, ремонтно-експлуатаційних матеріалів підрозділів МНС».

5. «Український інститут інтелектуальної власності» (ДП «УІПВ») <http://base.uipv.org/searchINV/> Спеціалізована БД "Винаходи (корисні моделі) в Україні".

### СЕКЦІЯ 3. СИСТЕМИ ПОЖЕЖНОЇ ТА ТЕХНОЛОГІЧНОЇ АВТОМАТИКИ.

УДК 614.8

*Антошкин А. А., преподаватель НУГЗУ*

#### ФОРМИРОВАНИЕ РАСПРЕДЕЛИТЕЛЬНОЙ СЕТИ СПРИНКЛЕРНЫХ УСТАНОВОК ВОДЯНОГО ПОЖАРОТУШЕНИЯ С УЧЕТОМ ВЫБРАННОЙ СХЕМЫ РАЗМЕЩЕНИЯ ОРОСИТЕЛЕЙ

В процессе формирования распределительной сети спринклерных установок водяного пожаротушения решаются два типа задач – расстановка оросителей и трассировка трубопроводов. Оптимизация затрат на распределительную сеть предполагает уменьшение количества оросителей и протяженности трубопроводов.

Однако, если вопрос минимизации количества оросителей рассматривался в ряде работ, то трассировке трубопроводов уделялось недостаточное внимание. Особенно если речь идет об использовании различных схем размещения оросителей. Сравнительный анализ протяженности трубопроводов и разветвленности распределительных сетей с различными схемами размещения оросителей вообще не проводился. А ведь избыточная разветвленность распределительной сети – это дополнительные расходы на материалы, монтаж и техническое обслуживание установок пожаротушения.

В [1] величина потерь на трение рассчитывается по формуле Хейзена-Вильямса

$$p = \frac{6,05 \cdot 10^5 \cdot L}{d^{4,87}} \cdot \left( \frac{Q}{C} \right)^{1,85}, \quad (1)$$

где  $p$  – значение потерь на трение в трубопроводах, бар;

$Q$  – расход огнетушащего вещества, л/мин;

$d$  – внутренний диаметр трубопровода, мм;

$C$  – константа, зависящая от типа и состояния трубы,

$L$  – эквивалентная длина трубопровода и фасонных элементов, м.

Так как для определения общей величины потерь трения учитывается не только абсолютная длина трубопроводов, но и количество фасонных элементов (величина  $L$ ), важно при трассировке распределительной сети минимизировать количество ответвлений и поворотов труб.

#### ЛІТЕРАТУРА

1. Стационарні системи пожежогасіння. Автоматичні спринклерні системи – Проектування, монтування та технічне обслуговування (EN 12845:2004+A2:2009, IDT): ДСТУ Б EN 12845:2011. – [Чинний

## УДК 614.8

*Антошкин А. А., преподаватель НУГЗУ*

### **ВЫБОР СХЕМЫ РАЗМЕЩЕНИЯ СПРИНКЛЕРНЫХ ОРОСИТЕЛЕЙ С УЧЕТОМ ТОПОЛОГИИ РАСПРЕДЕЛИТЕЛЬНОЙ СЕТИ**

Проектирование спринклерных установок водяного пожаротушения основным документом, которым пользуются специалисты, является [1]. В соответствии с этим документом предлагается две схемы размещения оросителей – стандартная и шахматная

При прокладке рядков распределительной сети вдоль D-измерения (рис 8 из [1]), несмотря на увеличенное до 4,6 м максимальное расстояние между соседними оросителями по S-измерению, фактическое количество рядков увеличивается по сравнению со стандартной схемой размещения. Это объясняется тем, что распределительные рядки необходимо прокладывать не только через «крайние» оросители, но и через оросители, расположенные в вершинах равнобедренных треугольников противоположных. Что увеличивает необходимое количество рядков, общую протяженность трубопроводов. Также увеличивается количество фасонных частей для монтажа этих рядков и, соответственно, их эквивалентная длина. И это при том, что в выкладках не учитываются местные потери, происходящие при переходе потока воды из большего диаметра трубы в меньший

$$h = \frac{1 - \frac{S_2}{S_1}}{2} \frac{v}{2g}, \quad (1)$$

где  $S_1$  и  $S_2$  - площади поперечных сечений до и после входа в рядок,  
 $v$  – средняя скорость движения жидкости по трубам;  
 $g$  – ускорение свободного падения.

Таким образом, при использовании шахматной схемы размещения оросителей для помещений класса пожарной опасности ОН, трассировку распределительных рядков целесообразно выполнять вдоль S-измерения. Это позволит минимизировать протяженность трубопроводов и, соответственно, снизить величину потерь напора.

### **ЛІТЕРАТУРА**

1. Стационарні системи пожежогасіння. Автоматичні спринклерні системи – Проектування, монтування та технічне обслуговуван-

ня (EN 12845:2004+A2:2009, IDT): ДСТУ Б EN 12845:2011. – [Чинний від 2012-06-01]. – К.: Мінрегіон України, 2012. – 219 с. – (Національний стандарт України).

## УДК 641.842

*Бондаренко С.Н., канд. техн. наук, доцент, НУГЗУ*  
*Калабанов В.В., ад'юнкт НУГЗУ*  
*Алферов С.Г. магистр, НУГЗУ*

### **ЛИНЕЙНЫЙ ИЗВЕЩАТЕЛЬ ПЛАМЕНИ С ВОЗМОЖНОСТЬЮ ПОЗИЦИОННОГО ОБНАРУЖЕНИЯ ПЛАМЕНИ**

Актуальной задачей, которая ставится при проектировании систем пожарной автоматики является раннее обнаружение пожара. Существующие системы показали удовлетворительный результат на протяжении длительного времени. Тем не менее они имеют ограничения, которые приводят к запоздалому выявлению пожара и к возможности ложного срабатывания. Поэтому существует необходимость в поиске новых для пожарной автоматики эффектов, с помощью которых можно выявлять пожар. Одним из таких является эффект хемоионизации [1]. Для извещателя, использующего для выявления состояний чувствительного зондирующие импульсы была предложена математическая модель, которая позволяет оценить время переходного процесса. Задачей исследования является получение модели, позволяющей рассчитать значения выходного сигнала чувствительного элемента на основании экспериментальных исследований.

Для проведения исследований использовалось прямоугольное помещение размером 9х6х3,1 м, в центре которого на полу устанавливался один из тестовых очагов, обладающий пламенным горением. В качестве варьируемых факторов (табл. 1) выбраны: высота над тестовым очагом, площадь очага и поскольку точечный очаг можно представить как тело вращения, то расстояние от оси вращения. С использованием тестового очага ТП6 был проведен полный факторный эксперимент.

Таблица 1. Кодирование факторов предварительного эксперимента

Интервал варьирования, уровень факторов	Расстояние а (м)	Высота h (м)	Площадь TF1 S (м <sup>2</sup> )	Площадь TF6 S (м <sup>2</sup> )
Нулевой уровень	1,5	2	0,25	0,189
Интервал варьирования	1,5	1	0,025	0,0189

Нижний уровень	0	1	0,225	0,1701
Верхний уровень	3	3	0,275	0,2079
Кодовое обозначение	$x_1$	$x_2$	$x_3$	$x_3$

Таблица 2. Результаты полного факторного эксперимента

Номер опыта	$x_1$	$x_2$	$x_3$	$y_1$	$y_2$	$y_3$	уср
1	-1	-1	-1	0,197	0,193	0,23	0,206
2	+1	-1	-1	0,005	0,004	0,003	0,004
3	-1	+1	-1	0,06	0,062	0,067	0,063
4	+1	+1	-1	0,02	0,027	0,013	0,02
5	-1	-1	+1	0,252	0,295	0,233	0,26
6	+1	-1	+1	0,006	0,005	0,007	0,006
7	-1	+1	+1	0,105	0,09	0,09	0,095
8	+1	+1	+1	0,027	0,022	0,035	0,028

По результатам эксперимента (табл. 2) получена модель (1)

$$Y_{ras} = 0,08525 - 0,07075x_1 - 0,03375x_2 + 0,024x_3 + 0,04325x_{12} - 9,5 \cdot 10^{-3}x_{13} - 2 \cdot 10^{-3}x_{23} + 3,5 \cdot 10^{-3}x_{123} \quad (1)$$

По результатам обработки результатов эксперимента установлено, что размах варьирования высоты и расстояния слишком большой, и в дальнейших экспериментах будет уменьшен, а размах варьирования площади очага пожара маленький и будет увеличен.

## ЛИТЕРАТУРА

1. С.Н. Бондаренко, В.В. Калабанов Линейный извещатель пламени, с применением эффекта хемоионизации [Электронный ресурс] / С. Н. Бондаренко, В. В. Калабанов // Проблемы пожарной безопасности . – 2013. Вып. 33, - 183 С. – Режим доступа: [http://www.nbuu.gov.ua/ujrn/natural/Ppb/2013\\_33/05.pdf](http://www.nbuu.gov.ua/ujrn/natural/Ppb/2013_33/05.pdf)
2. С.Н. Бондаренко Модель чувствительного элемента активного линейного извещателя пламени [Электронный ресурс] / С. Н. Бондаренко, В. В. Калабанов, В. А. Пулавский // Проблемы пожарной безопасности . – 2014. - Вып. 36. - С. 39-45. – Режим доступа: [http://nbuv.gov.ua/j-pdf/Ppb\\_2014\\_36\\_10.pdf](http://nbuv.gov.ua/j-pdf/Ppb_2014_36_10.pdf).

### ЕКСПЕРИМЕНТАЛЬНЕ ВИЗНАЧЕННЯ ХАРАКТЕРИСТИК МОДУЛІВ ПОРОШКОВОГО ПОЖЕЖОГАСІННЯ

В теперішній період розвитку порошкового пожежогасіння в Україні є актуальною тема розробки єдиного нормативного документу, задачею якого б було встановлення вимог до систем порошкового пожежогасіння. У зв'язку з відсутністю такого документа в українській нормативно-правовій базі, проектування і випробування модулів порошкового пожежогасіння проводиться кожною фірмою виробником по своїм технічним умовам, що забезпечує не завжди високу якість продукції.

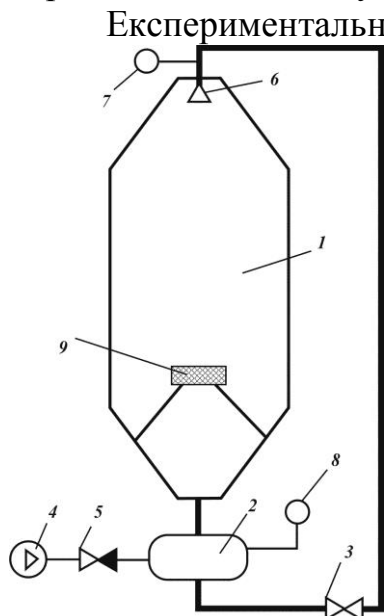
В модулях порошкового пожежогасіння для витіснення порошку з ємності з заданою інтенсивністю необхідною для гасіння пожежі використовують надлишковий тиск, який може закачуватися при заправці модуля або утворюватися за допомогою газогенеруючого піропатрона.

Установка для випробування модулів порошкового пожежогасіння дає змогу визначити мінімальний тиск який необхідний для витіснення вогнегасної речовини з ємності, час спрацювання, інтенсивність подачі речовини.

Характерною особливістю модулів є залежність часу спрацювання від тиску в ємності та діаметру вихідного насадку.

Експериментальні дослідження характеристик систем модульного порошкового пожежогасіння, проводяться з урахуванням вимог нормативної документації [1].

Рис. 1 – Схема установки для експериментального визначення характеристик модулів порошкового пожежогасіння: 1 – випробувальна камера, 2 – модуль порошкового пожежогасіння, 3 – пусковий клапан, 4 – повітряний компресор, 5 – зворотній клапан, 6 – розпилююча насадка, 7 – сигналізатор тиску, 8 – електроконтактний манометр, 9 – модельний осередок пожежі.



На основі отриманих результатів можна побудувати залежність часу спрацювання від тиску та діаметра вихідного отвору.

## ЛИТЕРАТУРА

1. ГОСТ Р 53286-2009 УСТАНОВКИ ПОРОШКОВОГО ПОЖАРОТУШЕНИЯ АВТОМАТИЧЕСКИЕ. МОДУЛИ. Общие технические требования. Методы испытаний. - М.: Стандартинформ 2009. - 45 с.

**УДК 519.4**

*С.В. Головатенко, ХНУБА*

### **ВНЕДРЕНИЕ ЭЛЕМЕНТОВ ПОЖАРНОЙ АВТОМАТИКИ В ИНТЕЛЛЕКТУАЛЬНЫЕ СИСТЕМЫ ЭНЕРГОСБЕРЕЖЕНИЯ ЗДАНИЙ**

Пожарная безопасность является одним из ключевых факторов обеспечения комфортного существования человека, при этом кроме соблюдения норм пожарной безопасности самим человеком, необходимо обезопасить жизнь и имущество от неподконтрольных человеку факторов.

На сегодняшний день в практической деятельности используется достаточно широкий ассортимент систем пожарной безопасности. Каждая из таких систем имеет свои достоинства и недостатки, среди последних можно выделить следующие:

- низкая информативность;
- позднее оповещение;
- высокая стоимость оборудования;
- высокая стоимость обслуживания;

В связи с тем, что малобюджетные системы пожарной безопасности не обеспечивают высокого уровня безопасности, рациональным является выбор высокотехнологических систем, поддерживающих, в том числе, и функцию удаленного контроля. Хотя применение таких систем является жизненно важным, необходимо учитывать фактор стоимости оборудования.

Таким образом, становится вопрос снижения стоимости систем пожарной безопасности при сохранении функциональности.

В докладе рассматривается подход к обеспечению пожарной безопасности на основе внедрения систем пожарной автоматики в другие системы, применяемые пользователем при эксплуатации зданий и сооружений.

Стремительное развитие электроники в последние годы привело к возможности создания недорогих микропроцессорных систем управления, а так же компактных мини-компьютеров. Появление этих



устройств позволяет строить всевозможные системы управления и контроля.

Все большее распространение получают системы "умный дом". Данные системы обеспечивают управление и комплексное взаимодействие всевозможными системами зданий, в том числе и системами пожарной автоматики, а также обеспечивают удаленный контроль и управление данными системами со стороны пользователя.

В связи со сложившейся сложной обстановкой на топливно-энергетическом рынке Украины все большую популярность приобретают системы энергосбережения, интегрированные в систему "умный дом" или сами являющиеся системой «умного дома».

Таким образом, встает вопрос разработки энергосберегающих систем, включающих в себя или позволяющих интегрировать системы пожарной безопасности.

Самым простым способом интеграции является оснащение управляющего микропроцессорного модуля энергосберегающей системы датчиками температуры, дыма, газа.

В результате проектируемая система сможет оповещать пользователя о срабатывании пожарных датчиков как локально, так и удаленно.

Следующим этапом развития может быть дополнение системы «умный дом» следующими исполняющими элементами:

- модуль бесконтактного отключения электропитания;
- модуль отключения газоснабжения;
- модуль управления принудительной вентиляцией (для освобождения помещения от газа).
- модуль управления системой автоматического пожаротушения.

Все эти функции система может выполнять как автономно, так и под контролем пользователя, в том числе и удаленным.

Дальнейшим развитием может быть внедрение системы анализа информации, поступающей от различных модулей и датчиков на основе внедрения таких элементов, как:

- модуль контроля электропотребления, позволяющий анализировать характер электропотребления и, как следствие, выявлять плохой контакт, как в проводке, так и при подключении электроприборов, предотвращая возгорание в месте плохого контакта.

- датчики движения, что позволяет определять наличие людей в помещении, на основе чего появляется возможность осуществлять контроль за источниками тепла и электропотребления. В результате система сможет оповещать пользователя об электроприборах, оставленных включенными, а так же получать информацию для оптимального выбора типа используемой системы автоматического пожаротушения.

Таким образом, интегрирование элементов пожарной безопасности в интеллектуальные системы энергосбережения является экономически оправданным. Такой подход к решению проблемы позволяет избежать высоких расходов на приобретение стандартных систем пожарной безопасности и обеспечивает высокий уровень функциональности.

## ЛИТЕРАТУРА

1. Головатенко С.В. Моделювання системи управління тепловими режимами будівлі / С.В. Головатенко, М.В. Новожилова // Науковий вісник будівництва. – 2015. – Вип. 80 – С.229-232.

2. ООО «Перун» [Электронный ресурс] – Режим доступа: <http://www.perun.ua>.

УДК 503.4

*Гусева Л.В., НУЦЗУ*  
*Паніна О.О., НУЦЗУ*

## ОБРАБОТКА ИНФОРМАЦИИ В СИСТЕМАХ УПРАВЛЕНИЯ ПОЖАРНОЙ БЕЗОПАСНОСТЬЮ

Эффективное функционирование систем управления пожарной безопасностью (СУПБ) объектов зависит от организации автоматизированной обработки информации. При анализе СУПБ следует исходить из информационной сущности всех функций системы и необходимости использования системно-информационного анализа и обоснования методов, моделей и алгоритмов ее функционирования. При этом имеется в виду, что СУПБ - система "человек-машина", обеспечивающая противопожарную безопасность объектов, в которой сбор и обработка информации, необходимой для реализации функций управления, осуществляется с применением средств автоматизации и вычислительной техники. Таким образом, ключевым понятием в СУПБ является обработка информации, т.е. целенаправленное алгоритмическое преобразование входящей  $I_{вх}$  информации в выходящую  $I_{вых}$ . Тогда необходимым информационным условием функционирования СУПБ становится выполнение неравенства  $I_{упр} \leq I_{изм}$ , т.е. чем больше загружена система информацией об объекте  $I_{изм}$ , тем больше времени требуется для выработки управляющего воздействия  $I_{упр}$ .

Декомпозиция СУПБ в соответствии с принципами дуальности, оптимальности, разделения и централизации позволяет предста-

вить систему в виде радиально-кольцевых информационных контуров управления [1].

Подсистема контроля и измерений наблюдаемых состояний управляемого объекта является первым звеном в контуре управления и реализует информационное преобразование  $q \rightarrow q \sim$  вектора истинных значений  $q$  в вектор наблюдаемых состояний  $q \sim$ , а основными задачами, решаемыми подсистемой контроля и измерений в СУПБ, являются:

- воспроизведение однородных физических величин;
- сравнение полученных физических величин;
- фиксация результатов сравнения;
- прямые и обратные информационные преобразования наблюдаемых состояний объекта в измеренные физические величины.

Качество измерений СУПБ объекта в основном будет зависеть от измерительного преобразователя, вырабатывающего сигнал в форме, удобной для передачи и его дальнейшей обработки.

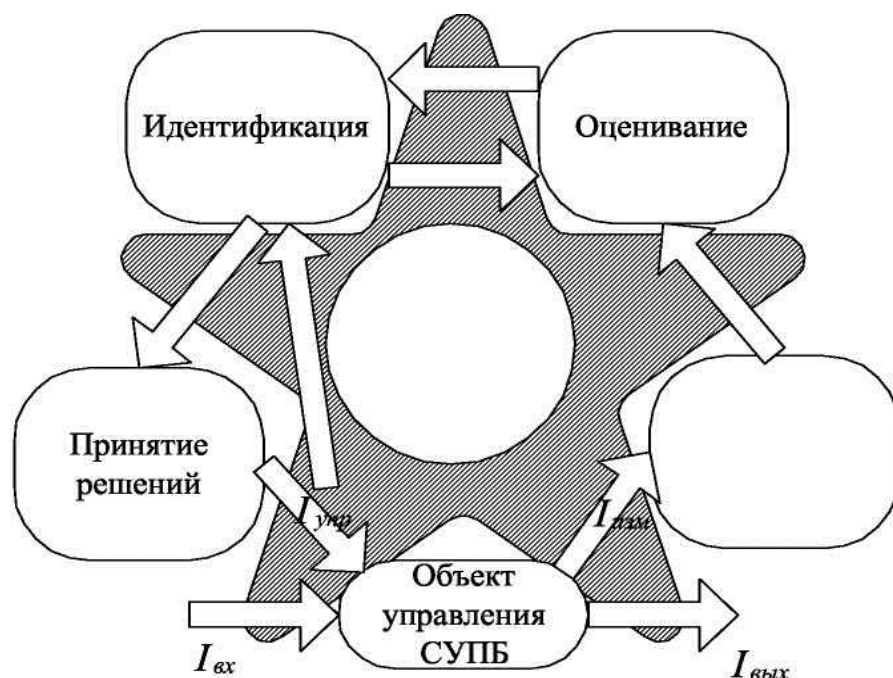


Рис.1. Информационный контур СУПБ

В подсистеме оценивания СУПБ производятся измерения параметров  $z(t)$  в момент времени  $t$ , которые связаны с состоянием  $x(t)$  и возможными случайными возмущениями наблюдений на объекте  $v(t)$ :  $z(t) = h\{x(t), v(t)\}$ . Подсистема идентификации решает оптимизационную задачу соответствия принимаемой по измеренным параметрам модели развития ЧС на объекте реально происходящим событиям. Результатом решения являются значения оценок вектора неизвестных и ненаблюдаемых параметров  $B^*$ , при которых достигается экстремум

показателя близости  $R$  модели и реально развивающихся ситуаций на объекте.

Вся информация для обработки поступает в подсистему принятия решений. Таким образом, в СУПБ объектов основные функции по обеспечению пожарной безопасности выполняются посредством сбора, обработки, представления, хранения, передачи и реализации информации.

## ЛІТЕРАТУРА

1. Глазов Б.И. Автоматизированное управление в больших кибернетических системах. - М.: МО СССР, 1981.- С.395.

2. Основы автоматизированных систем пожаровзрывобезопасности объектов. Топольский Н.Г. - М.: МИПБ МВД России, 1997. - С.164.

**УДК 614.84**

*Гусева Л.В., викладач, НУЦЗУ*

*Паніна О.О., викладач, НУЦЗУ*

## МОДЕЛЮВАННЯ РОБОТИ СПРИНКЛЕРНОЇ УСТАНОВКИ ПОЖЕЖЕГАСІННЯ

Для математичної моделі процесу функціонування спринклерної установки були використані статистичні дані, що описують випадковий процес включення спринклерів при гасінні пожежі.

Показником якості функціонування є імовірність ефективної роботи спринклерної установки  $P\{n \leq n_n\}$  або відповідне їй число діючих спринклерів при пожежі  $n$ . Імовірностний підхід до рішення задачі дав можливість описати процес одночасного включення спринклерів при гасінні пожежі. Було встановлено, що величина  $n$  може бути описана наступним законом розподілу:

$$P(n) \equiv P\{n \leq n_n\} = 1 - e^{-(n/n_g)^\alpha},$$

де:  $n_* = \bar{n} / \Gamma\left(\frac{1+\alpha}{\alpha}\right)$  - параметр розподілу;

$\bar{n}$  - середнє число діючих спринклерів при гасінні пожежі;

$\Gamma\left(\frac{1+\alpha}{\alpha}\right)$  - гама функція;

$\alpha$  - константа розподілу.

Запропонована математична модель досить добре описує реальні умови роботи спринклерів при гасінні пожеж. Очевидно, спринклерну систему варто розглядати як систему масового обслуговування з від-

мовленнями, основними критеріями процесів функціонування і надійності є імовірність ризику (відмовлення).

## ЛІТЕРАТУРА

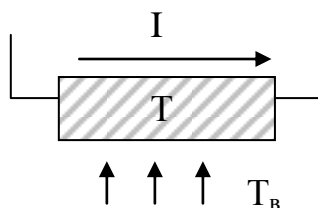
1. Стационарные системы пожаротушения. Автоматические спринклерные системы – Проектирование, монтаж и техническое обслуживание (EN 12845:2004+A2:2009, IDT): ДСТУ БЕН 12845:2011. – [Чинний від 2012-06-01]. – К.: Мінрегіон України, С.2012. – 219
2. Вычислительная геометрия: Введение. Ф. Препарата - М.:Мир, 1989. – С.478
3. Шульга М.О., Христич В.В. Преимущество современных систем газового пожаротушения // Запобігти, врятувати, допомогти. Матеріали XVI науково-технічної конференції курсантів та студентів НУЦЗ України.- Харків: НУЦЗ України, 2012.- С. 338-339.

УДК 681.3

*Дуреев В.А., канд. техн. наук., доцент, НУГЗУ*

## МАТЕМАТИЧЕСКАЯ МОДЕЛЬ ЧУВСТВИТЕЛЬНОГО ЭЛЕМЕНТА ТЕПЛООВОГО ПОЖАРНОГО ИЗВЕЩАТЕЛЯ С ТЕРМОРЕЗИСТОРОМ

В системах противопожарной защиты широко используются пожарные извещатели (ИП), у которых в качестве чувствительного элемента (ЧЭ) используется терморезистор. Расчетная схема терморезистора представлена на рис.1.



**Рисунок 1 – Расчетная схема терморезистора**

Математическое описание терморезистора как динамического звена получим из уравнений для нестационарного теплообмена, для критерия Био  $Bi < 0,1$ , что характерно для равномерного распределения температуры внутри тела. В качестве ИП – «Бриз-11», ЧЭ – позистор.

Согласно [1] сопротивление позистора:

$$R = R_{II} \cdot e^{A \cdot T}, \quad (1)$$

где:  $R$  – текущее сопротивление, Ом;  $R_{II}$  – постоянная, Ом;  $A$  – температурный коэффициент сопротивления,  $\% \cdot K^{-1}$ ;  $T$  – текущая температура позистора, К.

Получено уравнение динамики позистора в относительных переменных, которое имеет стандартный вид:

$$T_{II} \dot{r} + r = K_{II} \bar{t}_B, \quad (2)$$

где:  $T_{II} = \frac{C \cdot m}{\alpha \cdot F}$ ; – постоянная времени позистора, с;

$K_{II} = R_{II} \cdot A \cdot e^{A \cdot T_0} \frac{T_{B0}}{R_0}$ ; – коэффициент усиления позистора.

## ЛИТЕРАТУРА

1. Минкин С.Б., Шашков А.Г. Позисторы. – М.: Энергия. – 1973– 88 с.

УДК 621.3

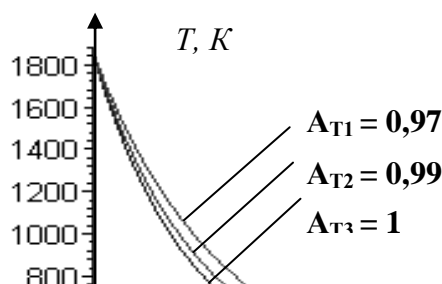
*В.А. Дуреев, канд. техн. наук, доцент НУГЗУ*

## МОДЕЛЬ СТАЦИОНАРНОГО ПОВЕРХНОСТНОГО РАЗРУШЕНИЯ КОМПОЗИЦИОННОГО ПОКРЫТИЯ С УЧЕТОМ КОЭФФИЦИЕНТА ОТРАЖЕНИЯ ИЗЛУЧЕНИЯ

Результаты расчетов теплового состояния разрушаемых композиционных теплозащитных покрытий (КТЗП) зависят от свойства поверхности покрытия отражать действующее радиационное излучение (РИ). Наряду с показателем поглощения, отражение РИ может в значительной степени изменить тепловой баланс КТЗП, снижая на 50 ÷ 70 % долю тепловых потоков от РИ, которые непосредственно поступают в глубь материала. Таким образом, существует проблема выбора коэффициента отражения тепловых потоков поверхностью покрытия в модели теплового баланса стационарного разрушения КТЗП.

Получено решение задачи теплового разрушения КТЗП на стационарном участке разрушения при поверхностном поглощении РИ [3].

На рис. 1 представлено графическое решение задачи [3]: КТЗП – рефразил;  $I_0 = 10^8$ , Вт/м<sup>2</sup>;  $T_0 = 273$ , К;  $A_0$  – начальная поглощательная способность покрытия:  $A_0 = 0,4$ ;  $A_T$  – поглощательная способность при температуре поверхности  $T$ :  $A_{T1} = 0,97$ ;  $A_{T2} = 0,99$ ;  $A_{T3} = 1$ .



**Рисунок 1 – Температурное поле стационарного разрушения  
КТЗП с учетом поглотительной способности**

**ЛИТЕРАТУРА**

1. Дуреев В.А. Модель стационарного поверхностного разрушения композиционного покрытия с учетом коэффициента отражения излучения / Проблемы пожарной безопасности: Сб. научн. тр. Вып. 37. – Х.: НУГЗУ, 2015. – С. 62-65. – Режим доступа: [http://nbuv.gov.ua/j-pdf/Ppb\\_2015\\_37\\_13.pdf](http://nbuv.gov.ua/j-pdf/Ppb_2015_37_13.pdf)

**УДК 621.3**

*Дерев'янюк О.А. к. т. н., доцент, Калабанов В.В. ад'юнкту НУ-  
ЦЗУ,*

*Алфьоров С.Г. магістр,*

**АНАЛІЗ СТАНУ ТА ТЕНДЕНЦІЙ РОЗВИТКУ ХЕМОІОНІ-  
ЗАЦІЙНИХ ДАТЧИКІВ ПОЛУМ'Я**

Основним напрямом в удосконаленні роботи хемоіонізаційних датчиків полум'я є підвищення їх надійності, що пов'язано з екстремальними умовами експлуатації чутливих елементів безпосередньо в зоні горіння. Визначено, що найбільш часто датчики застосовуються в промисловості, що пов'язано з інтенсифікацією виробництва. На даному етапі застосування датчиків іонізації поширюється на побутову зону, використання у газових котлах, та використання у двигунах внутрішнього згорання.

Визначено, що однофункціональних датчиків більше ніж багатфункціональних. Це пов'язано з тим, що вони мають просту конструкцію і використовуються у більшості випадків, як сигналізатори зриву полум'я у технологічному обладнанні. З метою покращення технічних характеристик датчиків та збільшення коефіцієнту корисної дії установок та агрегатів, на яких вони функціонують, треба акцентувати увагу на збільшенні функціональності датчиків.

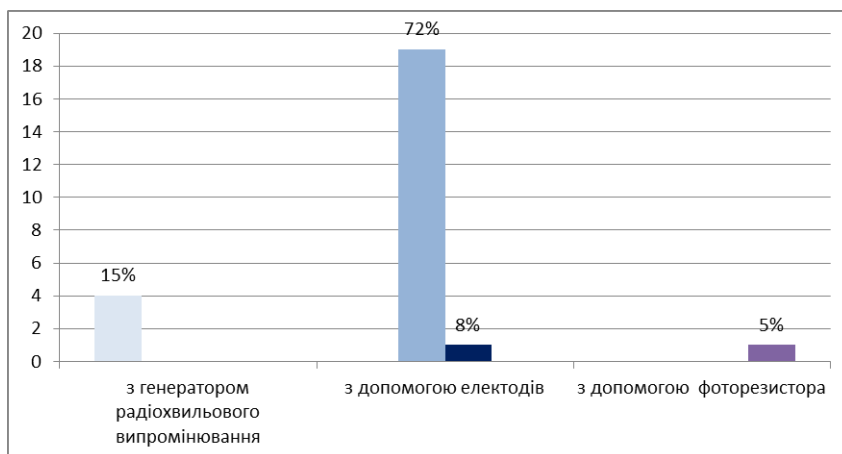


Рисунок 1. Залежність від виду чутливого елемента.

Встановлено, що чутливий елемент у 72% випадків розміщується в зоні горіння (у фронті полум'я); це пов'язано з тим, що ступінь іонізації газу у цій зоні максимальний, і за рахунок електронної проводимості та різниці потенціалів на кінцях електродів створюється максимальне значення струму іонізації. Недоліком даного способу є низька надійність, так як електроди розташовані в агресивній зоні високих температур. Для підвищення надійності слід звернути увагу на дослідження способу виявлення полум'я з допомогою генераторів високочастотного радіохвильового випромінювання.

### УДК 621.3

*А. Н. Литвяк, канд. техн. наук, доцент НУГЗУ*

## ИССЛЕДОВАНИЕ РАСХОДНЫХ ХАРАКТЕРИСТИК РАСПРЕДЕЛИТЕЛЬНЫХ СЕТЕЙ СПИНКЛЕРНЫХ АВТОМАТИЧЕСКИХ СИСТЕМ ВОДЯНОГО ПОЖАРОТУШЕНИЯ ПОМЕЩЕНИЙ КЛАССА ОН1

При проектировании водяных автоматических систем пожаротушения (АСПТ) согласно [1] необходимо рассматривать как точку с неблагоприятными условиями, так и точку с благоприятными условиями.

Используя подход [2], были выполнены расчетные исследования расходных характеристик распределительной сети спринклерной автоматической системы водяного пожаротушения для помещений класса ОН1. Расчеты выполнены для предельного случая, когда расчетная точка  $P_1$  расположена в помещении насосной станции на минимальном расстоянии от стояка, а расчетная точка  $P_2$  на предельной для такого случая высоте и расстоянии. Очевидно, что все остальные расчетные



кривые  $P_i$  будут укладываться между этими двумя рассматриваемых случая.

Результаты расчетов представлены на рис.1.

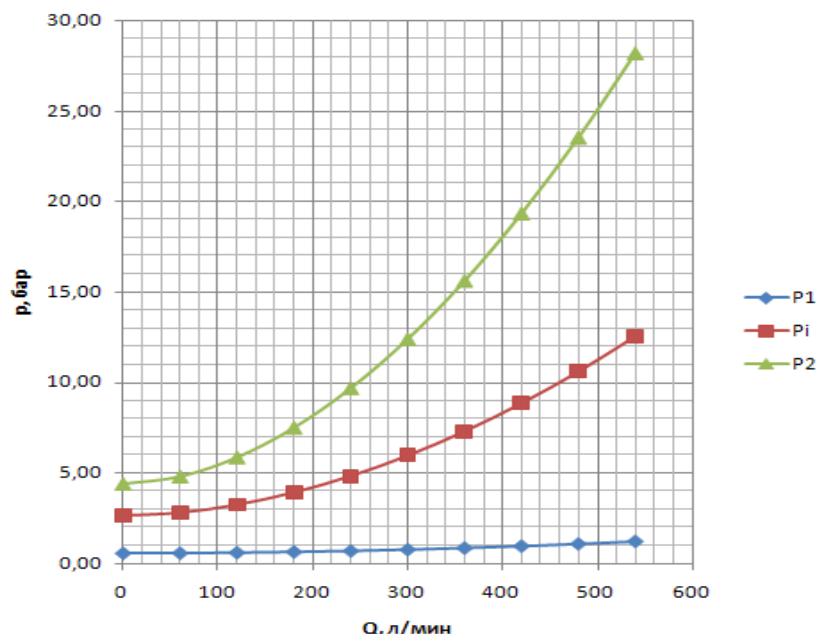


Рис.1 Расходные характеристики распределительной сети

$P_1$  – неблагоприятная точка;

$P_2$  – благоприятная точка;

$P_i$  – промежуточная точка.

**Выводы:** Представленные результаты расчетных исследований показывают, что при одинаковом расходе разность требуемого давления насосной станции в благоприятной и неблагоприятной точках ОН1 достигает 27 бар, что при неправильном выборе привода насоса может приводить к ограничению по мощности привода.

### Литература

1. ДСТУ EN 12845:2011 Стационарні системи пожежогасіння. Автоматичні спринклерні системи. Проектування, монтування та технічне обслуговування. ч.1,2. Київ, Мінрегіон України, 2012.

3. А. Н. Литвяк, В. Расчет расходных характеристик распределительных сетей водяных автоматических систем пожаротушения. // А.Н. Литвяк, В.А. Дуреев/ Проблемы пожарной безопасности: Сб. научн. тр. Вып. 33.- Х.: НУГЗУ, 2013- С. 113-116.

### РАСЧЕТ ЗВУКОВОГО ПОЛЯ ЗВУКОВОГО ПОЖАРНОГО ОПОВЕЩАТЕЛЯ В ПРОИЗВОДСТВЕННОМ ПОМЕЩЕНИИ

Рассматривается задача по определению уровня звукового давления от звукового пожарного оповещателя в произвольной точке производственного помещения.

Согласно требованиям нормативного документа [1], определяющего порядок расчета и проектирования автоматических противопожарных систем, уровень звукового давления от звукового пожарного оповещателя должен превышать уровень звукового давления производственного шума на величину не менее 15дБ. Звуковое давление в произвольной точке помещения зависит от многих факторов [2] и определяется по формуле:

$$L_{p,i} = 10 \lg \left( \frac{\chi_i \cdot \phi_i}{\Omega_i \cdot R^2} \cdot 10^{0,1L_{w_i}} + \frac{4}{kV} \cdot 10^{0,1L_{w_i}} \right)$$

Где:  $L_{w_i}$  – уровень звуковой мощности звукового пожарного оповещателя;

$V$  – акустическая постоянная помещения;

$k$  – коэффициент искажения диффузного звукового поля;

$\Omega$  – пространственный угол излучения звукового оповещателя;

$\phi$  – фактор направленности звукового оповещателя

$\chi$  – коэффициент влияния ближнего поля;

$R$  – расстояние от оповещателя до рассматриваемой точки.

Используя подходы [2,3] при математическом моделировании звукового поля, были получены результаты, представленные на рис. 1.

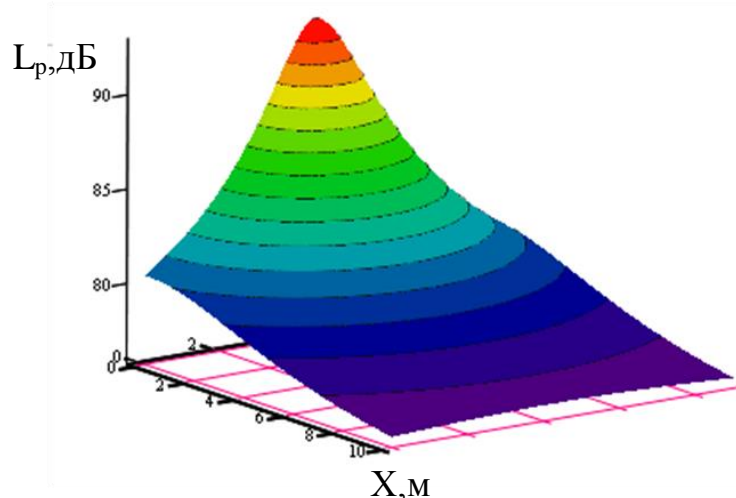


Рис.1 Уровень звукового давления звукового пожарного оповещателя в произвольной точке производственного помещения

## ЛИТЕРАТУРА

1. ДБН В.2.5–56–2010 Пожарная автоматика зданий и сооружений / Госстрой Украины. – Киев: 2006. – 80 с.
2. Литвяк А.Н., Комар С.В. Моделирование угла излучения звукового пожарного оповещателя в производственном помещении. Материали Всеукраїнської науково-практичної конференції «Забезпечення пожежної та техногенної безпеки». Харків, НУЦЗУ, 2014, с.179.
3. Дзюньок Б.В., Мамонов О.В. Математическое моделирование шума в лабораторном практикуме по дисциплине «Основы охраны труда». – Харьков, весник ХНАДУ, вып. 95, 2012, с.

## УДК 378

*М.В. Маляров, канд. техн. наук, доцент, НУЦЗ України*

### **ВИКОРИСТАННЯ СУЧАСНИХ ІНФОРМАЦІЙНИХ ТЕХНОЛОГІЙ ПРИ ПІДГОТОВЦІ ФАХІВЦЯ ДСНС**

Об'єктивними умовами становлення фахівця ДСНС в професійній діяльності на початку ХХІ століття є доступність необхідного освітньо-інформаційного поля та надання людям не стільки готових знань, скільки надання різних способів здобуття, осмислення та використання цих знань у нових обставинах. Сучасне суспільство передбачає необхідність нової формули освіти – "освіти через усе життя". На сьогодні це можливо лише за умови впровадження сучасних ідей і технологій освіти, які вбирають новітні педагогічні здобутки щодо активізації навчання, як провідного принципу освітнього процесу, забезпечення раціонального рівня комп'ютеризації викладання та навчання. Саме це в сукупності з сучасними розробками в галузі інформаційних технологій сприяє розвитку дистанційного навчання.

Сучасні комп'ютерні телекомунікації здатні забезпечити передачу знань і доступ до різноманітної навчальної інформації іноді ефективніше, ніж традиційні засоби навчання. Експериментально підтверджено, що якість і структура навчальних курсів, так само як і якість викладання при дистанційному навчанні, часто набагато краща, ніж при традиційних формах навчання. Нові електронні технології, такі як інтерактивні диски, мультимедійний гіпертекст, доступні через глобальну мережу Інтернет, не тільки можуть забезпечити активне залучення здобувачів освіти в навчальний процес, а й дозволяють керувати цим процесом на відміну від більшості традиційних навчальних середовищ. Інтеграція звуку, рухомого зображення і тексту створює нове,

надзвичайно багате за своїми можливостями навчальне середовище, з розвитком якого збільшиться і ступінь залучення студента в процес навчання. Інтерактивні можливості програм і систем доставки інформації, що використовуються в системі дистанційного навчання (СДО), дозволяють налагодити і навіть стимулювати зворотний зв'язок, забезпечити діалог і постійну підтримку, які неможливі в більшості традиційних систем навчання. Причому для створення системи дистанційного навчання можливо використовувати не тільки спеціалізовані СДО (як наприклад Moodle), а і використовувати традиційні сайти, файлові сервери, соціальні мережі тощо.

## ЛІТЕРАТУРА

1. С. М. Мигович. Огляд сучасного стану дистанційного навчання в Україні. [електронний ресурс] – режим доступу: [www.mnau.edu.ua/files/02\\_02\\_01\\_10/mygovich/2012-mygovich-ossdnu.pdf](http://www.mnau.edu.ua/files/02_02_01_10/mygovich/2012-mygovich-ossdnu.pdf) – Назва з титул екрану.

УДК 621.396.96

*М.В. Малярів, канд. техн. наук, доцент, НУЦЗ України*

## ВИКОРИСТАННЯ ПАКЕТУ MATHCAD ДЛЯ ВИЗНАЧЕННЯ ФРАКТАЛЬНОЇ РОЗМІРНОСТІ ПРОСТОРОВИХ СТРУКТУР

На даний час є ряд методів визначення фрактальної розмірності об'єктів, всі ці методи мають певні обмеження на область свого застосування та мають різну точність, причому ця точність залежить від типу об'єкта, до якого застосовується той чи інший метод аналізу. Найбільш розповсюдженими є два методи обчислення фрактальної розмірності.

Одним з перших методів визначення фрактальної розмірності кривих є Метод Річардсона. Ідея методу полягає у вимірюванні довжини кривої при варіюванні довжини еталонного відрізка, який багаторазово укладається уздовж кривої. Опишемо алгоритм методу. Спочатку проводиться дискретизація лінії. Для цього визначається значення функції  $f(x)$  в точках з області зміни аргументу  $[x_1, x_2]$ , тобто отримується набір дискретних значень аргументу і функції:  $x_i = x_1 + (x_2 - x_1)i/N$ ,  $i = 0, 1, 2, \dots, N$ ,  $f_i = f(x_i)$ .

Для підрахунку довжини кривої  $L_j$  використовується спочатку кожна точка в дискретному представленні функції  $f_i = f(x_i)$ , потім кожна друга точка, потім кожна третя точку і так далі, аж до деякого вибраного значення  $\Delta$ , яке визначає максимальне видалення точок, що враховуються при підрахунку довжини кривої. Величина  $\Delta$  визначає та-

кож кількість ітерацій підрахунку довжини кривої. Для визначення фрактальної розмірності досліджуваної кривої  $f(x)$  у подвійному логарифмічному масштабі будують залежність  $\text{Log}(L_j)$  від  $\text{Log}(\Delta x_j)$  та проводять лінію регресії. Тангенс кута нахилу прямої лінії  $\beta$  пов'язаний з величиною фрактальної розмірності  $D=1-\beta$ .

Другий алгоритм реалізує метод, пов'язаний з покриттям кривої квадратами (метод покриття) Цю процедуру проводив Є. Федер при вимірюванні фрактальної розмірності узбережжя Норвегії. Для реалізації метода змінюється розмір сторони квадрата  $\Delta x_j$ , яким покривається крива, та підраховується кількість квадратів, які укладаються на відрізьку  $[x_1, x_2]$ . Потім визначається розмах функції, тобто різниця між максимальним і мінімальним значеннями функції, на відрізьку  $[x_1, x_2]$ . Програма підраховує кількість клітин, якими покривається крива при укладанні клітин на відрізьку по осі ординат  $N_j$ . Для визначення фрактальної розмірності у подвійному логарифмічному масштабі будують залежність  $\text{Log}(N_j)$  від  $\text{Log}(\Delta x_j)$ .

## ЛІТЕРАТУРА

1. Е. Федер. Фракталы. –М: «Мир», 1991. –254 с.
2. Гринченко В. Т. Фракталы: от удивления к рабочему инструменту: учебное пособие / В. Т. Гринченко, В. Т. Мацыпура, А. А. Снарский. – Киев : Наукова думка, 2013. – 270 с.

**УДК 519.85**

*Мурин М.Н., к.т.н., доцент НУГЗУ*

## ЗАДАЧА УПРАВЛЕНИЯ РАСПРЕДЕЛЕНИЯ ОГРАНИЧЕННЫХ РЕСУРСОВ ПРОЕКТА

Рассмотрена проблема управления ограниченными ресурсами как многомерная многокритериальная задача теории исследования операций. Предложен подход, основанный на использовании результатов такого раздела теории оптимизационного геометрического проектирования как размещение в ограниченной области прямоугольных геометрических объектов с изменяемыми метрическими характеристиками.

Пусть имеется проект, состоящий из  $N$  работ (операций)  $R = \{R_i\}, i = 1, N$ . На множестве работ  $R$  задано условие частичной упорядоченности вида  $R_i \prec R_j, (i, j) = \overline{1, N}, i \neq j$ , определенное конкретной последовательностью выполнения работ (работа  $R_j$  непосредственно следует за работой  $R_i$ ). Отметим при этом, что определе-

ние последовательности работ предусматривает участие ЛПР (менеджера проекта), так как в практических задачах таких последовательностей может быть несколько.

Для каждой работы  $R_i$  известен ее объем  $V_i$ , выраженный в чел·час,  $V_i = \text{const}$ . На проект в целом в каждый момент времени может быть выделено не более  $L_i$  (чел) непосредственных исполнителей работ.

Необходимо составить план выполнения работ проекта, оптимальный по требуемым ресурсам.

Рассмотрим данную задачу как 2D задачу теории оптимизационного геометрического проектирования, в рамках которой свойства изучаемых объектов интерпретируются как геометрические характеристики. Тогда ресурсы проекта в целом можно представить как область  $R_0$  двумерного пространства  $OXY$ , где по горизонтальной оси  $X$  откладывается время  $T$  выполнения проекта, а по вертикальной оси  $Y$  – характеристика  $L$  необходимого объема трудовых ресурсов, согласованная с единицами измерения  $T$ .

Каждая работа  $R_i$  может быть представлена как прямоугольник  $R_i = R_i(a_i, b_i)$  в собственной системе координат  $O_iX_iY_i$ , причем  $a_i \cdot b_i = V_i$ ,  $a_i, b_i$  – var. Характеристика  $a_i$  означает длительность, а характеристика  $b_i$  – количество исполнителей работы  $R_i$  в каждый момент времени. Момент начала выполнения работы  $R_i$  и ее привязка к необходимому количеству трудовых ресурсов определяются параметрами  $v_i = (x_i, y_i)$  размещения работы в пространстве ресурсов  $OXY$  (рис. 1).

*Замечание 1.* Объем  $V_i$  является константой для работы  $R_i, i = \overline{1, N}$ .

*Замечание 2.* На основе учета технологических характеристик для выполнения каждой работы  $R_i$  выделяются максимально и минимально допустимые значения ресурсов. Другими словами, метрические

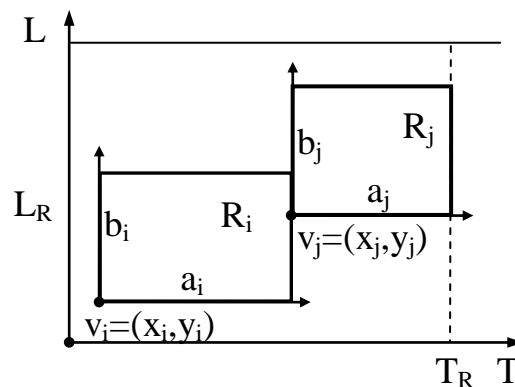


Рис. 1 – Размещение работ в пространстве ресурсов

характеристики объекта  $R_i$  есть элементы общем случае дискретных множеств  $A$  и  $B$ .

$$a_i \in A_i, b_i \in B_i, \text{ где } A_i = [a_{i \min}, a_{i \max}], B_i = [b_{i \min}, b_{i \max}], a_{i \min} > 0, b_{i \min} > 0. \quad (1)$$

$$b_i = V_i / a_i. \quad (2)$$

При дискретном характере задания ресурсов могут иметь место соотношения:

$$\begin{aligned} V_i &\leq a_{i \min} \times b_{i \max}, \\ V_i &\leq a_{i \max} \times b_{i \min}. \end{aligned}$$

Таким образом, при такой постановке для работы  $R_i$  эндогенными являются параметры  $\mu_i = (x_i, y_i, a_i)$ . Далее полагаем записи  $R_i = R_i(\mu_i)$  эквивалентными.

Очевидно, множество работ  $R_j$ , непосредственно следующих за  $R_i$ , может состоять более чем из одного элемента:  $j \in \{1, 2, \dots, J\}$ ,  $1 \leq j \leq N$ ,  $i \neq j$ . Обозначим множество индексов таких работ через  $I_i^j$ .

Таким образом, задача оптимального распределения ресурсов в представленной постановке есть задача размещения  $N$  прямоугольников без наложений друг на друга в прямоугольной области размещения  $R_0$  так, чтобы

$$T_R \times L_R \rightarrow \min_{\mu \in D \subset E^{3N}}, \quad (3)$$

где  $L_R, T_R$  – ширина и длина прямоугольной области размещения  $R_0$  соответственно,  $\mu = (\mu_1, \mu_2, \dots, \mu_N)$ ,  $D \subset E^{3N}$  – область допустимых решений, выделяемая системой ограничений на размещение работ следующего вида:

$$R_i \subset R_0, \quad (4)$$

$$\text{int } R_i \cap \text{int } R_j = \emptyset, \quad (5)$$

$$R_j \succ R_i, \quad j \in I_i^j, \quad (6)$$

$$a_i \in A_i, b_i \in B_i, \quad (7)$$

$$b_i = V_i / a_i, \quad i, j = \overline{1, N}, i \neq j. \quad (8)$$

Ограничение (4) определяет размещение набора объектов  $R$  в  $R_0$  (условие присутствия каждой работы в составе проекта), (5) есть условие взаимного попарного непересечения объектов (обеспечивающее невозможность использования одного ресурса двумя работами одновременно), (6) – условие частичной упорядоченности работ, (7) – огра-

ничения на величину ресурсов работ, (8) – условие сохранения объема работы.

Задача по сути (и по общепринятой методике решения) является двухкритериальной и может быть представлена в виде последовательности двух однокритериальных задач.

#### ЛИТЕРАТУРА

Новожилова М.В. Формализация ограничений одной задачи распределения ресурсов проекта / М.В. Новожилова, И.А. Чуб, М.Н. Мурин // Науковий вісник будівництва.– 2007.– Вип. 43.– С. 229-232.

#### УДК 614.8

*Мурин М.Н., к.т.н., доцент НУГЗУ  
Бетин А.В., д.т.н., зав. кафедры НАКУ им.Н.Е.Жуковского «ХАИ»*

### **ОПРЕДЕЛЕНИЕ ГЕОМЕТРИЧЕСКИХ ПАРАМЕТРОВ ПОЖАРНЫХ ВОДОЕМОВ АВТОМАТИЧЕСКИХ УСТАНОВОК ВОДЯНОГО ПОЖАРОТУШЕНИЯ ИЗ УСЛОВИЯ МИНИМАЛЬНОЙ СТОИМОСТИ**

Гидравлический расчет установок водяного пожаротушения позволяет определить не только параметры распределительной сети, трубопроводов и элементов, но определить характеристики насосов основного водопитателя. При этом время работы установки определено в зависимости от класса помещения по пожарной опасности в [1]. В этом же документе приведены схемы размещения всасывающих трубопроводов, но не рассмотрены конструктивные особенности пожарных водоемом.

Приблизительные габаритные размеры пожарных водоемов, исходя из требований технологического процесса, приведены в [2].

Пожарный водоем – это пространственная система, расчет которого на прочность точным методом – очень сложная задача. Поэтому применяют приблизительный расчет, позволяющий определить усилия и деформации во всех элементах водоема и их толщину с достаточной для практики точностью. Для этого следует предварительно задать толщину основных сечений рассчитываемых элементов. При расхождении в принятых толщинах и толщинах, полученных расчетом более 20%, расчет необходимо выполнить заново.

Допустим, что на основании расчета пожарного водоема по [2] получены его габаритные размеры (рис. 1):

$H$  – высота водоема, м;  $B$  – длина меньшей стороны в плане, м;



$C$  – длина большей стороны в плане, м;  $HBC \approx V$  – объем водоема, м<sup>3</sup>.

Предварительные толщины изгибаемых элементов прямоугольного сооружения:

– стены  $\delta_{cm} \approx 3\sqrt{H^3}$  см;

– днища  $\delta_D \approx 1,5B\sqrt{H}$  см.

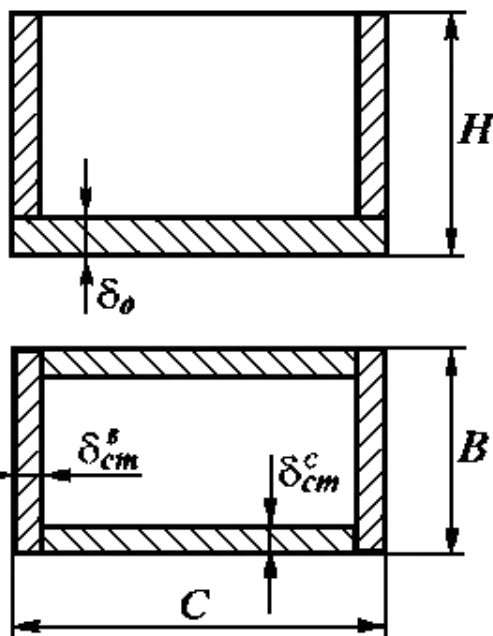


Рис. 1. Габаритные размеры  
пожарного водоема

Соотношение габаритных размеров сильно влияет на экономичность водоемов. Поэтому, когда технология допускает изменение размеров, их рекомендуется принимать из условия наименьшей стоимости железобетонных конструкций.

В зависимости от заданного объема прямоугольного пожарного водоема его оптимальная высота по условию минимальной стоимости может быть определена по формуле

$$H_{opt} = \sqrt[3]{\frac{\delta_D \sqrt{1,5kVR_u} C_1}{4(k+1) C_2}} \text{ м,}$$

где  $k$  – соотношение размеров сооружения в плане:  $k = \frac{C}{B}$ ;  $R_u$  – расчетное сопротивление бетона, кг/см<sup>2</sup>;  $C_1$  – стоимость 1 м<sup>3</sup> железобетонного днища, руб./м<sup>3</sup>;  $C_2$  – стоимость 1 м<sup>3</sup> железобетонных стен, руб./м<sup>3</sup>.

После определения  $H_{opt}$  надо пересчитать размеры водоема в плане исходя из заданных значений  $V$  и  $k = \frac{C}{B} = \frac{C'}{B'}$ , где  $B'$  и  $C'$  – новые длины стен.

## ЛІТЕРАТУРА

1. Стационарні системи пожежогасіння. Автоматичні спринклерні системи – Проектування, монтування та технічне обслуговування (EN 12845:2004+A2:2009, IDT): ДСТУ Б EN 12845:2011. – [Чинний від 2012-06-01]. – К.: Мінрегіон України, 2012. – 219 с. – (Національний стандарт України).

2. Водопостачання. Зовнішні мережі та споруди. Основні положення проектування: ДБН В.2.5-74:2013 – К.: Міністерство регіонального розвитку, будівництва та житлово-комунального господарства України – 172с.

**УДК 504.056**

*Паніна О.О., викладач, НУЦЗУ*  
*Гусева Л.В., викладач, НУЦЗУ*

### **ВИКОРИСТАННЯ МЕТОДУ СЦЕНАРНОГО ДОСЛІДЖЕННЯ ДЛЯ МОДЕЛЮВАННЯ ЗАГРОЗИ ПОТЕНЦІЙНО НЕБЕЗПЕЧНОГО ОБ'ЄКТА**

Особливості економіки України останнім часом, нестабільність у суспільстві, активність злочинних угруповань і терористичних організацій породили серйозну проблему безпеки об'єктів зберігання боєприпасів. У процесі зберігання здійснюється контроль якісного стану і регламентні роботи. Досвід зберігання боєприпасів показує, що їх чутливість до зовнішніх впливів з часом підвищується, що пов'язано зі зміною властивостей вибухових речовин, якими споряджені боєприпаси.

В умовах нестабільності суспільства і істотного дефіциту бюджетних коштів ці проблеми тісно пов'язані і з іншими сторонами проблеми безпеки об'єктів зберігання боєприпасів, а саме, можливістю розкрадання списаних. Крім того, боєприпаси, що потрапили до рук людей, які не є фахівцями в питаннях правильного поводження з боєприпасами, часто несуть смертельну загрозу зважаючи на можливу небезпеку непередбачених вибухів.

Таким чином, об'єктивні і суб'єктивні причини, що викликають загрозу з боку потенційно небезпечних об'єктів (ПНО), якими є і склади зі зброєю, вимагають наукового підходу до вивчення проблеми, ідентифікації небезпечних факторів і прогнозуванню безпеки і можливостей ліквідації наслідків у разі виникнення аварій.

У статті робиться спроба аналізу проблеми безпеки складів боєприпасів, які є ПНО, з точки зору застосування нових інформаційних

технологій і пропонується технологія моделювання виявлення та попередження небезпеки, яка може знайти практичне застосування.

В основі технології аналізу і моделювання лежить аналіз предметної області, який полягає в структуризації знань про досліджуванний об'єкт і зовнішнє середовище.

Мета такої структуризації - виявлення найістотніших (базисних) факторів, що характеризують взаємодію об'єкта і зовнішнього середовища і встановлення якісних (причинно-наслідкових) зв'язків між ними. Взаємовплив факторів відображається за допомогою знакового (зваженого) орієнтованого графа, що представляє динамічну модель досліджуваної ситуації [1,2].

При цьому для кожного конкретного об'єкта існує свій особливий набір ключових факторів, який безпосередньо і найбільш істотним чином впливає на прогноз. Цей набір факторів формується з урахуванням діючих для даного об'єкта нормативних документів, на основі рекомендацій фахівців, а також методичними документами, що розробляються для об'єктів даного типу.

Такими основними факторами, що характеризують внутрішнє середовище, можуть бути: температура повітря; умови зберігання; гарантійний термін зберігання боєприпасів; перелік і характеристики вибухонебезпечних речовин; хіміко-фізичні умови займання та вибуху; вологість; кваліфікація, відповідальність і чисельність персоналу складу та ін.

Фактори зовнішнього середовища, що роблять вплив на об'єкт: температура повітря; вологість, рельєф місцевості; соціально-політична ситуація; військові дії; стихійні лиха; сейсмоустойчивість; близькість населених пунктів; близькість доріг; характеристики дії вітрів; будівельні роботи, що проводяться поблизу ПНО та ін.

Аналіз кожного з цих факторів проводиться системно, так як всі вони зав'язані в загальну схему взаємодії найтіснішим чином і зміна одного з них може впливати на зміну всього ланцюжка зв'язків. Такі зміни можуть стати загрозою, яка повинна бути виявлена при дослідженнях.

Після побудови динамічної моделі ситуації проводиться ситуаційний аналіз, в результаті якого виявляються сильні і слабкі сторони проблеми, "вузькі" місця, небезпеки, пов'язані з урахуванням факторів впливу зовнішнього середовища. Результатом таких досліджень є отримання так званих індикаторів безпеки, визначаються гранично допустимі значення цих індикаторів (порогові значення).

На основі виділених індикаторів безпеки можна здійснювати моніторинг проблеми: вести систематичне спостереження, оцінку і прогноз розвитку ситуації з метою оцінки безпеки в динаміці.

Для отримання прогнозу розвитку ситуації перспективним напрямком досліджень вважається застосування сценарного підходу. Сценарний підхід є проміжною ланкою між етапом постановки мети дослідження і формуванням конкретних планів робіт з попередження або ліквідації аварій.

Сценарії розвитку об'єкта належать до класу так званих неповних математичних моделей, тобто моделей, в яких включені лише істотні фактори, які можуть бути формалізовані з прийнятним ступенем точності.

Моделювання, проведене на основі сценарного дослідження тенденцій розвитку ситуації дозволяє підготувати альтернативні варіанти щодо зниження ступеня ризику і прогнозувати можливі події, які можуть відбутися в розглянутих випадках досліджень.

### ЛІТЕРАТУРА

1. Медведєв І.Г., Малінецький Г.Г., Кульба В.В. Кризи сучасної Росії і система наукового моніторингу. Препринт ІПМ, РАН, 2002, №56.

2. Райков А.Н., Максимов В.І., Корноушенко Є.К. Інформаційні системи і когнітивні моделі інтелектуальної підтримки прийняття державних рішень / У монографії: Нова парадигма розвитку Росії.- М.: Изд-во "Академія", МГУК, 1999.- 459 с.

3. Маляров М.В., Христинич В.В. Особенности современных мониторинговых систем и их применение // Чрезвычайные ситуации: теория, практика, инновации: материалы МНПК, 22–23 мая 2014 / МЧС Респ. Беларусь, ГИИ. – Гомель: ГГТУ им. П.О. Сухого, 2014.- С. 133-134.

### УДК 519.5

*Паніна О.О., викладач, НУЦЗУ*  
*Гусева Л.В., викладач, НУЦЗУ*

### СИСТЕМА КОНТРОЛЮ ЗНАНЬ СЛУХАЧІВ

Синергетика дає нам знання про те, як ефективно управляти складними системами, до яких ми відносимо систему контролю знань студентів, що призведе до якісних змін в освітньому процесі. Перегляд традиційних підходів до організації контролю пов'язаний з гуманізацією освітнього процесу, зі ставленням до слухача як до активного, свідомого, рівноправного учасника, і з більш пильною увагою до його можливостей і здібностей. Синергетика виникла в кінці 20 століття, як нова міждисциплінарна наука про самоорганізації. Вона дозволяє по-

новому поглянути на навчальний процес і на організацію контролю зокрема. В основі синергетики лежать ідеї системності, або цілісності світу і відбиває його наукові знання, спільності закономірностей розвитку всіх рівнів матеріальної і духовної організації, нелінійності або багато варіантності та незворотності, глибокого взаємозв'язку хаосу і порядку, кооперативної взаємодії окремих частин якої-небудь неупорядкованої системи (принцип синергізму). Основи синергетики як науки були створені німецьким вченим Г. Хакеном, бельгійським хіміком російського походження І. Пригожиним, німецьким біологом М. Ейгенем, радянськими фізиками А.А. Андроновим і Ю.І. Неймарком, однак вона у зв'язку з інтенсивним розвитком досить швидко перетворилася на світобачення і викликала глибоку і масштабну наукову революцію [2].

Ефективність синергетики пояснюється тим, що вона в різних за своєю природою процесах (фізичних, хімічних, біологічних, соціальних і т.д.) виявляє загальні механізми самоорганізації. Саме ці механізми дозволяють управляти процесами.

У роботах вчених, що займаються вивченням питань, пов'язаних з синергетикою (Капіци С.П., Курдюмова С.П., Малінецкого Г.Г., Хакена Г. Ксані В. та ін.), проводиться думка, що в світі немає абсолютної безструктурності і абсолютного безладу; хаос стає предметом науки. Крім того, і хаос, і випадковість, і дезорганізація можуть бути не тільки руйнівними, а й у певних обставинах несуть в собі творчій і конструктивістський початок. [1, 3]

Ідея самоорганізації пов'язана з визнанням здатності різних систем до саморозвитку не тільки за рахунок припливу енергії, інформації, речовини ззовні, але і за рахунок використання їх внутрішніх можливостей. Синергетична концепція може сприяти глибокому пізнанню таких складних, нелінійних, відкритих систем, як суспільство, різних його підсистем, у тому числі й освіти.

В даний час підсумком просування синергетики у сферу освіти стали ідеї, відправною точкою яких є синергетичність процесу освіти, а під педагогічною синергетикою розуміється тільки становлящаяся на міцну позицію область педагогічного знання, світогляд якої відображено в теорії, принципи і закономірності самоорганізації педагогічних систем.

Так, В.А. Ігнатова виділяє три найважливіших складових використання ідей синергетики в освіті:

- дидактичні аспекти адаптації ідей синергетики у змісті освіти;
- використання їх в моделюванні та прогнозуванні розвитку;
- застосування в управлінні навчально-виховним процесом [4].

На думку А.В. Москвіної, синергетичний підхід звільняє педагогічний простір від однолинейності і штампів, відкриває поліфункціо-

нальність і багатовимірність гіпотез і теорій, дозволяє по-новому осмислити особливості творчого мислення та уяви, оцінити постійно оновлюючеся різноманіття способів, методів, принципів розвитку творчої особистості, створити нові умови для розкриття творчих здібностей.

Синергетичний підхід до навчального процесу і до організації контролю, зокрема, полягає в тому, щоб правильно сформулювати стратегічні цілі контролю і зрозуміти, що являється параметрами порядку, які визначають хід процесу. Синергетичний підхід, на наш погляд, може сприяти глибокому пізнанню складних, еволюціонуючих систем - системи освіти та організації контролю знань слухачів. Система управління якістю освіти за допомогою раціональної організації контролю знань в контексті синергетичного підходу повинна придбати новий зміст, пов'язаний з нелінійним характером розвитку.

Таким чином, синергетика дає нам знання про те, як ефективно управляти складними системами, до яких ми відносимо систему контролю знань студентів, що, на наш погляд, призведе до якісних змін в освітньому процесі. Синергетику в даному аспекті слід розглядати як методологічну основу управління якістю освіти.

## ЛІТЕРАТУРА

1. Вилмос Ксани. Мышление и познание: пределы понимания. // Синергетика и психология. Тексты. Выпуск 1. Методологические вопросы / Под. ред. И.Н. Трофимовой, В.Г. Буданова. - М.: МГСУ "Союз", 1997.

2. Волков Ю.Г., Поликарпов В.С. Человек: Энциклопедический словарь. — М.: Гардарики, 1999.-520 с.

3. Герман Хакен. // Синергетика и психология. Тексты. Выпуск 1. Методологические вопросы / Под. ред. И.Н. Трофимовой, В.Г. Буданова. - М.: МГСУ "Союз", 1997.

4. Игнатова В.А. Педагогические аспекты синергетики // Педагогика. №8. 2001. - С. 26-31.

5. Христич В.В. Застосування комп'ютерних технологій в інформаційному обслуговуванні управлінської діяльності // Наукове забезпечення діяльності оперативно-рятувальних підрозділів (теорія та практика): збірник матеріалів Всеукраїнської НПК. Ч. 2. – Х.: НУЦЗУ 2014.- С. 199-201.

## УДК 621.3

*В.В. Христич, канд. техн. наук, доцент, НУЦЗ України*

*М.В. Маляров, канд. техн. наук, доцент, НУЦЗ України*

*О.А. Паніна, викладач, НУЦЗ України*

### **МОЖЛИВОСТІ ВДОСКОНАЛЕННЯ СИСТЕМ УПРАВЛІННЯ СИЛАМИ І ЗАСОБАМИ ДСНС УКРАЇНИ**

Від оперативності та об'єктивності даних, прийнятих управлінських рішень та розподілу ресурсів безпосередньо залежить ефективність ліквідації будь-якої надзвичайної ситуації (НС), зокрема, природного або техногенного характеру. При затримці прибуття підрозділів, доставки поповнення та допоміжних засобів, за додатковою потребою, до місця НС, які не пропорційного розподілу сил і засобів, через відсутність можливості в найкоротший час повномасштабно оцінити ситуацію і провести відповідну координацію істотно збільшуються розміри соціально-економічних наслідків НС. Перспективним видається додаткове використання разом з оперативно-диспетчерської, радіо і дротовим зв'язком на місці НС глобальних супутникових мереж, зокрема, NAVSTAR або ГЛОНАСС.

Функціонування в ДСНС єдиної служби 112 дозволяє в умовах оперативної інтеграції підрозділів ДСНС з іншими службами, відомствами і т.д. реалізувати кілька режимів, зокрема, повсякденної діяльності, підвищеної готовності і ліквідації НС. Однак, без ефективного управління силами, засобами та іншими матеріальними ресурсами на основі сучасної, технологічної, багатофункціональної і взаємозалежної системи зв'язку та моніторингу в складних оперативних умовах проблематично або неможливо вчасно виконати поставлені завдання.

Завдання моніторингу природних територій може бути представлена як визначення змін у навколишньому середовищі, класифікації змін і з'ясування масштабів змін на контрольованій території. Якщо територія, що підлягають моніторингу, є протяжною, малозаселеною і піддається антропогенного або техногенному впливу, то рішення задачі моніторингу стає досить трудомістким, часо- і ресурсоемним.

Одним з напрямків розвитку системи управління силами і засобами ДСНС є інтеграція і спільне використання систем і засобів зв'язку, оперативного контролю, можливостей існуючих глобальних комп'ютерних мереж, що діють, супутникових систем спостереження, моніторингу та, зокрема, навігації. Існуючі подібні системи у світі використовуються для моніторингу в управлінні перевозами і технікою.

Аналіз ефекту від проведення моніторингу можна здійснювати окремо для різних випадків на основі мультиплікативної функції, що дозволяє чітко відобразити вплив пріоритетності кожної з цільових

груп даних, значущості напрямів щодо поліпшення стану кожної групи на основі понижувальних і підвищувальних коефіцієнтів, а також ступінь потенційної ефективності та адекватності застосовуваних методів у рамках кожного з напрямків:

$$\mathcal{E}_i = \sum_{j \in M} G_j^i \cdot \left( 1 + \sum_{k \in P} H_{jk}^i \cdot \left( 1 + \sum_{l \in R} A_{kl}^i \right) \right)$$

$\mathcal{E}_i$  - ефект  $i$ -ої програми, де

$G_j^i$  - ступінь пріоритетності  $j$ -ої цільової групи з безлічі  $M$ , виявлена в  $i$ -ої програмі;

$H_{jk}^i$  - ступінь значущості  $k$ -ого напрямки по поліпшенню стану  $j$ -ої цільової групи з безлічі  $P$ , виявленого в  $i$ -ої програмі;

$A_{kl}^i$  - потенційна ефективність та адекватність методу поліпшення  $l$  в рамках  $k$ -ого спрямування з безлічі  $R$ , виявленого в  $i$ -ої програмі.

Таким чином, моніторинг, як багатоскладова система з організаційних заходів і технічних засобів в питаннях оцінки результативності потребує доробки, а зазначений підхід потребує поширення та доробки щодо практичного застосування.

Інтеграція та використання в системі управління силами і засобами МНС додатково можливостей супутникових систем навігації надає істотні додаткові можливості по оперативному моніторингу дислокації і діяльності підрозділів, їх оперативного переміщення і точного місцезнаходження в даний конкретний момент, що особливо важливо в умовах ліквідації масштабних НС техногенного та природного характеру .

## ЛІТЕРАТУРА

1. Маляров М.В., Христин В.В. Использование данных воздушного мониторинга для контроля изменений природных территорий // Материалы Международного научного семинара "Проблемы обеспечения пожарной безопасности объектов хозяйствования" – Кокшетау, КТИ МЧС РК, 2014 г., С. 78

2. Маляров М.В. Використання просторових характеристик для моніторингу змін природних територій // Матеріали Всеукраїнської НПК Забезпечення пожежної та техногенної безпеки.– Х.: НУЦЗУ, 2014. – С. 181-183

3. Маляров М.В., Христин В.В. Подсистема мониторинга чрезвычайных ситуаций с использованием беспилотных летательных аппаратов // Материалы Всеукраїнської НПК. Забезпечення пожежної та техногенної безпеки.– Х.: НУЦЗУ, 2014. – С. 183-185



*В.В. Христич, канд. техн. наук, доцент, НУЦЗ України*  
*М.В. Маляров, канд. техн. наук, доцент, НУЦЗ України*  
*Л.В. Гусева, викладач, НУЦЗ України*

## **ВИКОРИСТАННЯ ГІС В СИСТЕМІ РЕАГУВАННЯ НА НАД- ЗВИЧАЙНІ СИТУАЦІЇ В УКРАЇНИ**

Впровадження інформаційних ресурсів у значній мірі пов'язано з необхідністю вдосконалення систем, що забезпечують прийняття рішень на державному рівні. В світі успішно експлуатуються сотні геоінформаційних систем. Окремо, використання ГІС-технологій для забезпечення урядових інформаційних систем позначено у світовій практиці спеціальним терміном " G-Government" (як елемент системи "E-Government" - "електронний уряд"), що підкреслює особливості цієї сучасної й ефективної форми роботи із просторовою інформацією.

Просторовий аспект в інформації про НС є найважливішим. Завжди важливо знати не тільки характер і розміри загрози, але і її місце розташування, особливо у зв'язку з тим, як вона може вплинути на що знаходяться поблизу людей, матеріальні цінності та навколишнє середовище. Саме тому картографічне представлення є основним у справі роботи з НС, а географічні інформаційні системи - найбільш підходящим інструментом для роботи з НС на комп'ютері.

Умовно функції ГІС ділять на п'ять груп, при цьому перші три належать до традиційних функцій геоінформаційних технологій, останні дві — до нових, що розвинулися останнім часом.

1. *Інформаційно-довідкова функція* – створення і ведення банків просторово-координованої інформації.

2. *Функція автоматизованого картографування* – створення високоякісних загальногеографічних і тематичних карт, що задовольняють сучасні вимоги до картографічної продукції. Прикладом реалізації цієї функції є діяльність в Україні Інституту передових технологій (м. Київ) з підготовки і друкування навчальних географічних і історичних атласів території України, а також Молдови і Росії на основі можливостей ГІС-пакетів фірми ESRI, США.

3. *Функція просторового аналізу і моделювання* природних, природно-господарських та соціально-економічних територіальних систем, що ґрунтується на унікальних можливостях, наданих картографічною алгеброю, геостатистикою і мережним аналізом, які складають основу аналітичних блоків сучасних інструментальних ГІС з розвинутими аналітичними можливостями. Вона реалізується в наукових дослідженнях, а також вирішенні широкого кола прикладних завдань при територіальному плануванні, проектуванні і управлінні.

4. *Функція моделювання процесів у природних, природно-господарських і соціально-економічних територіальних системах.* Прикладами є сучасні просторово-розподілені моделі поверхневого стоку, змиву ґрунту та транспорту схилових і руслових наносів, різного роду забруднювачів, зокрема, LISEM, Csredis (Нідерланди), WEPP (США). Реалізується при оцінці і прогнозі поведінки природних і природно-господарських територіальних систем та їх компонентів при вирішенні різних наукових і прикладних завдань, у тому числі пов'язаних з охороною і раціональним використанням природних ресурсів.

5. *Функція підтримки прийняття рішень у плануванні, проектуванні та управлінні.* Найбільш активно цей напрямок в Україні розвивається в містобудівному плануванні і проектуванні. Певні успіхи є в галузі геоінформаційного забезпечення надзвичайних ситуацій. Діапазон прикладів тут може бути досить широким, якщо гнучко підходити до визначення змісту поняття «система підтримки прийняття рішень».

У загальному випадку, по характеру взаємодії з ГІС засобу просторового аналізу й моделювання можна розділити на дві основних групи: власне засоби ГІС-платформ і зовнішні спеціалізовані моделюючі блоки, тим або іншим шляхом інтегровані з ГІС.

У блоці підтримки управлінських рішень критерії оптимізації у цей час практично не формалізовані, їх вибір поки визначений або життєвим досвідом особи, що приймає рішення, або корпоративними інтересами. У цьому плані, такі елементи технології експертних систем, як бази знань і бази мета даних [2].

Створення і розвиток засобів ГІС-технологій є одним із найважливіших напрямків застосування сучасних досягнень обчислювальної та космічної техніки в різних сферах життєдіяльності людини (господарстві, обороні, охороні довкілля, науці, управлінні тощо).

## ЛІТЕРАТУРА

1. Маляров М.В., Христич В.В. Особенности современных мониторинговых систем и их применение // Чрезвычайные ситуации: теория, практика, инновации: материалы МНПК, Гомель, 22–23 мая 2014 / МЧС Респ. Беларусь, Гомел. инженер. ин-т. – Гомель: ГГТУ им. П. О. Сухого, 2014. С. 133-134.

2. Маляров М.В., Христич В.В. Використання просторових характеристик для моніторингу змін природних територій // Матеріали Всеукраїнської НПК Забезпечення пожежної та техногенної безпеки. – Х.: НУЦЗУ, 2014. – С. 181-183.

*Наукове видання*

**МАТЕРІАЛИ ВСЕУКРАЇНСЬКОЇ  
НАУКОВО-ПРАКТИЧНОЇ КОНФЕРЕНЦІЇ  
ЗАБЕЗПЕЧЕННЯ ПОЖЕЖНОЇ  
ТА ТЕХНОГЕННОЇ БЕЗПЕКИ**

Підп. до друк 08.10.14 Формат 60x84 1/16  
Папір 80г/м2 Друк ризограф Умовн.-друк. арк.14,3  
Тираж прим. Вид. № 121/14. Зам. № 712/14.  
Сектор редакційно-видавничої діяльності  
Національного університету цивільного захисту України  
61023 м. Харків, вул. Чернишевська, 94.