



DOI <https://doi.org/10.32447/20786662.45.2024.06>

А. П. Кушнір¹, Б. Л. Копчак², В. М. Оксентюк², С. Я. Вовк¹

¹Львівський державний університет безпеки життєдіяльності,
м. Львів, Україна

²Національний університет «Львівська політехніка»,
м. Львів, Україна

ORCID: <https://orcid.org/0000-0002-6946-8395> – А. П. Кушнір

<https://orcid.org/0000-0002-2705-8240> – Б. Л. Копчак

<https://orcid.org/0009-0005-1491-6946> – В. М. Оксентюк

<https://orcid.org/0000-0001-5278-3754> – С. Я. Вовк

✉ Sergiy_vovk@ukr.net

СИНТЕЗ ДВОМАСОВОЇ СИСТЕМИ ПІДПОРЯДКОВАНОГО РЕГУЛЮВАННЯ ПОВОРОТОМ РОБОЧОЇ ПЛАТФОРМИ ПОЖЕЖНОГО АВТОПІДІЙМАЧА НА ОСНОВІ ДРОБОВИХ РЕГУЛЯТОРІВ

Конструкція стріли підйимального механізму пожежного автопідіймача не є абсолютно жорсткою, у результаті чого виникають пружні коливання робочої платформи. Ці коливання негативно впливають на роботу системи автоматичного керування переміщенням робочої платформи, а отже, ускладнюють роботу рятувальників. Для безпечного й ефективного виконання рятувальних операцій і гасіння пожеж на висоті система автоматичного керування поворотом робочої платформи повинна демпфувати пружні коливання, забезпечувати високу швидкість, плавність розгону й гальмування двигуна, статичну й динамічну точність відтворення заданих траєкторій, відсутність перерегулювання в перехідних режимах тощо.

У статті пропонується синтезувати позиційну систему, підпорядковану регулюванню поворотом робочої платформи з урахуванням пружних властивостей стріли. Синтез системи здійснюється модернізованим методом узагальненого характеристичного полінома шляхом застосування певної бажаної форми дробового порядку, яка дасть змогу забезпечити простоту виразу, необхідні динамічні і статичні характеристики переміщення робочої платформи за умови дії на неї керуючих і збурюючих впливів. Це дасть змогу зробити працю рятувальників більш безпечною та ефективною.

Для дослідження використано комплексний метод, який включає теоретичну механіку й теорію автоматичного керування, а саме синтез систем автоматичного керування. Для дослідження ефективності запропонованої системи підпорядкованого регулювання застосовано цифрове моделювання в пакеті Simulink програмного середовища MATLAB.

Для здійснення синтезу системи підпорядкованого регулювання необхідно мати математичну модель об'єкта керування. Оскільки стріла пожежного автопідіймача не є абсолютно жорсткою, то її можна представити двомасовою системою, складеною на основі рівняння Лагранжа. У роботі представлено триконтурну двомасову систему підпорядкованого керування поворотом робочої платформи. На основі модернізованого методу синтезу узагальненого характеристичного полінома здійснено структурно-параметричний синтез цієї системи підпорядкованого керування. Для цього синтезовано регулятори кутової швидкості двигуна, робочої платформи й положення на основі запропонованої бажаної дробової форми. У пакеті Simulink програмного середовища MATLAB на цифровій моделі досліджено синтезовану триконтурну двомасову систему підпорядкованого керування поворотом робочої платформи.

Отже, розширено застосування модернізованого методу синтезу узагальненого характеристичного полінома для позиційної триконтурної двомасової системи підпорядкованого керування поворотом робочої платформи шляхом застосування заданої компактною бажаною форми дробового порядку, яка забезпечує широкий спектр заданих динамічних характеристик. Це дало змогу здійснити структурно-параметричний синтез цієї системи, у результаті чого синтезовано регулятори кутової швидкості двигуна, робочої платформи й положення для всієї триконтурної системи підпорядкованого регулювання на основі запропонованої бажаної дробової форми. Як наслідок, перехідний процес вихідної координати

положення із синтезованим регулятором положення забезпечив час наростання $t_{0,95} = 4,273$ с без перегулювання, а цілочисельна складна система автоматичного керування положення забезпечувала час наростання $t_{0,95} = 4,423$ с відповідно. Отже, з новим регулятором отримано вигаши у швидкодії приблизно 5%.

Ключові слова: пожежний автопідіймач, регулятори дробового порядку, синтез, двомасова систем підпорядкованого регулювання, механізм обертання платформи.

A. P. Kushnir¹, B. L. Kopchak², V. M. Oksentiuk², S. Ya. Vovk¹

¹Lviv State University of Life Safety,

Lviv, Ukraine

²Lviv Polytechnic National University,

Lviv, Ukraine

SYNTHESIS OF A TWO-MASS SYSTEM OF SUBORDINATE REGULATION OF THE FIRE LIFT WORKING PLATFORM BY ROTATION BASED ON FRACTIONAL CONTROLLERS

The design of the boom of the lifting mechanism of the fire lifts is not absolutely rigid. As a result, elastic vibrations of the working platform occur. These oscillations negatively affect the operation of the automatic control system for moving the working platform, thus complicating the work of rescuers. For the safe and effective performance of rescue operations and extinguishing fires at height, the system of automatic control of the rotation of the working platform must damp elastic oscillations, ensure high speed, smooth acceleration and braking of the engine, static and dynamic accuracy of reproduction of given trajectories, absence of overregulation in transitional modes, etc.

In this article, it is proposed to synthesize a positional system of subordinate regulation by rotation the working platform, taking into account the elastic properties of the boom. The synthesis of the system control is carried out by the modernized method of the generalized characteristic polynomial by applying a certain desired form of the fractional order. This will allow ensuring the simplicity of expression and the necessary dynamic and static characteristics of the movement of the working platform under the conditions of controlling and disturbing influences acting on it. This will make the work of rescuers safer and more efficient.

A comprehensive method was used to conduct the research, which includes: theoretical mechanics and the theory of automatic control, namely, the synthesis of automatic control systems. To study the effectiveness of the proposed system of subordinate regulation, digital simulation in the Simulink package of the MATLAB software environment was used.

To carry out the synthesis of the system of subordinate regulation, it is necessary to have a mathematical model of the control object. Since the boom of the fire lifts is not completely rigid, it can be represented by a two-mass system based on the Lagrange equation. The work presents a three-loop two-mass system of subordinate regulation of the rotation of the working platform. On the basis of the modernized method of synthesis of the generalized characteristic polynomial, a structural-parametric synthesis of this system of subordinate regulation was carried out. For this purpose, controllers of the angular speed of the motor, working platform and position were synthesized based on the proposed desired fractional form. In the Simulink package of the MATLAB software environment, a study of a synthesized three-loop two-mass system of subordinate regulation of the rotation of the working platform was carried out on a digital model.

The application of the modernized method of synthesis of the generalized characteristic polynomial for the positional three-contour two-mass system of subordinate regulation of the rotation of the working platform by applying the given compact desired form of the fractional order is extended. The desired form of the fractional order provides a wide range of specified dynamic characteristics. This made it possible to carry out a structural and parametric synthesis of this system. As a result, the controllers of the angular speed of the motor, the working platform and the position for the entire three-loop system of subordinate regulation were synthesized on the basis of the proposed desired fractional form. As a result, the transient process of the initial position coordinate with the synthesized position controller provided a rise time of $t_{0,95} = 4.273$ s without overregulation, and the integer complex automatic position control system provided a rise time of $t_{0,95} = 4.423$ s, respectively. Thus, with the new controller, a gain in speed of approximately 5% was obtained.

Key words: fire lifts; fractional order controller, synthesis, two-mass system of subordinate regulation, platform's rotational mechanism.

Постановка проблеми. Для гасіння пожеж і проведення рятувальних робіт на великих висотах застосовують спеціалізовану пожежну

техніку, зокрема автодрабини (із люлькою або без), автопідіймачі з люлькою тощо. Основними механізмами для переміщення люльки (робочої

платформи) є поворотна платформа і стріла. У колінчастих автопідіймачах стріла піднімається й розкладається, а в телескопічних варіантах також висувається. Кожен із цих механізмів оснащений власною системою автоматичного керування (далі – САК). У сучасних автопідіймачах ці системи об'єднані в єдину загальну САК, що має вищий ієрархічний рівень. Від роботи всіх цих САК залежить якість перехідного процесу переміщення робочої платформи, а отже, безпека як рятувальників, так і постраждалих.

Конструкція стріли підйимального механізму не є абсолютно жорсткою, у результаті чого виникають пружні коливання робочої платформи як у вертикальній, так і в горизонтальній площинах [1; 2]. Ці коливання можуть бути спричинені дефектами у виробничих механізмах і їх з'єднанні, великими рухомими масами, неефективною роботою самої системи керування, а також зовнішніми факторами, такими як вітрові навантаження, і реактивним впливом вогнегасних речовин. Ці фактори негативно впливають на роботу системи, а отже, ускладнюють роботу рятувальників.

Для демпфування пружних коливань стріли використовують як механічні пристрої, так і САК переміщенням робочої платформи. САК дає змогу не лише переміщати і стабілізувати робочу платформу в заданих координатах за умови відпрацювання завдання, а й ефективно демпфувати коливання стріли. Система керування повинна бути налаштована так, щоб в ідеальному випадку забезпечити аперіодичний, а ще краще монотонний характер перехідного процесу координат швидкості й кута.

Намагання отримати якісні показники переміщення робочої платформи призводить до ускладнення завдань, що виконуються, зокрема, САК поворотом робочої платформи. Ця САК повинна забезпечувати високу швидкодію, плавність розгону й гальмування двигуна, статичну й динамічну точності відтворення заданих траєкторій, відсутність перерегулювання в перехідних режимах, необхідний запас стійкості, низьку чутливість до збурень, високу надійність.

Таким чином, надійна робота САК у сучасних автопідіймачах є критично важливою для безпечного й ефективного виконання рятувальних операцій і гасіння пожеж на висоті.

Аналіз останніх досягнень та публікацій. Для синтезу САК необхідно мати математичну модель механізму переміщення робочої платформи. Оскільки стріла пожежного автопідіймача не є абсолютно жорсткою, то її можна представити двомасовою системою [3]. Кут повороту робочої платформи є вихідною координатою керування.

Показники якості перехідного процесу кута повороту робочої платформи залежать і від внутрішніх контурів керування швидкістю вихідного вала виконавчого двигуна та швидкістю повороту робочої платформи.

У роботі [1] для дослідження коливань системи стріл автопідіймача, спричинених системою зсуву відкидної стріли підйомної платформи в робочому стані, використовуючи теорію динаміки багатьох тіл і рівняння Лагранжа, виведено динамічні диференціальні рівняння системи стріл. Отримавши й розв'язавши диференціальне рівняння динаміки, виконується динамічний аналіз кожної стріли та динамічний зв'язок між тиском у циліндрі й потоком робочої рідини. Результати показують, що коливання стріли під час підйому робочої платформи зумовлені взаємодією між розтягом і пружними згинами стріл. Крім того, необхідно враховувати вплив пружної деформації кожної стріли. Ця робота містить теоретичні основи для досліджень різного роду системи керування для демпфування коливань стріли.

У праці [4] шляхом кінематичного моделювання віртуального прототипу робочого пристрою змодельовано та досліджено криву переміщення, швидкості й прискорення центру робочої платформи. Отримано криву зусилля та максимальне зусилля з'єднувального шарніра. Силкові дані забезпечують параметри кінцево-елементного аналізу робочого пристрою автопідіймача. Однак у роботі не розглядається система керування переміщенням робочої платформи.

У праці [5] розроблено й досліджено систему керування двоциліндрового гідравлічного приводу механізму підйому робочої платформи. Запропонована еквівалентна стратегія синхронного керування, основана на нечіткому ПД-регулюванні. Нечіткі правила використовувалися для реалізації налаштування параметрів ПД-регулятора в реальному часі.

У роботі [2] на основі другого рівняння Лагранжа виведено математичну модель колінчатого автопідіймача й досліджено коливання платформи. Для демпфування коливань платформи запропоновано за певним законом формувати три вхідні сигнали керування. Моделювання показало, що для запобігання коливанням платформи ці формувачі вхідних сигналів при точному їх налаштуванні дають змогу досягнути бажаних результатів (дозволених вимог), але час реакції зріз більше ніж у два рази.

У роботах [6; 7] для регулювання амортизації наконечника гідравлічної системи крана під дією динаміки навантаження пропонується комплексне керування нечітким ПД-регулятором, який

об'єднує нечітке керування з покращеним пропорційним керуванням із прямою передачею на основі нечіткого налаштування та сегментованого інтегрального керування. Нечітке керування відповідає за стабільне керування, тоді як пропорційне керування з прямим зв'язком покращує продуктивність відстеження, а сегментований інтегратор адаптує керування до дій насичення. Зворотний зв'язок за сигналами положення й тиску в гідравлічній системі крана подає вхід системи, щоб контролювати демпфування накопичника крана. У роботі [7] уже для демпфування гідравлічної системи стріли крана запропонована стратегія ПІ-регулювання, основана на наступному зважуванні нечіткої заданої точки. Розроблено два ПІ-регулятори з клапанним керуванням, які включають пропорційний регулятор прямого зв'язку на основі нечіткого зважування заданого значення й обмежений напівінтегратор. Результати моделювання показують, що запропонована система керування дає змогу зменшити перерегулювання, а також збільшити швидкодію. Ці роботи можуть бути використанні для демпфування коливань робочої платформи пожежного автопідіймача.

На основі проведених у роботах [8; 9; 10] досліджень показано, що регулятори дробового порядку мають переваги перед класичними регуляторами цілого порядку. Зокрема, у випадку їх застосування для оптимізації двомасових електромеханічних систем із наявністю удару, люфтів, в'язкого тертя валопривода, нелінійним навантаженням тощо. У праці [11] синтезовано ПІД-регулятор дробового порядку для системи керування вогнем, а саме кута повороту ствола гармати. Для вирішення завдання нелінійної багатокритерійної оптимізації запропоновано новий алгоритм багатокритерійної диференціальної еволюції на основі оптимального рішення за Парето. Однак математична модель повороту ствола гармати представлена як одномасова, хоч і враховано зовнішнє в'язке тертя.

У роботі [12] для нелінійної двомасової системи синтезовано PI^2D^m регулятор дробового порядку й регулятор активного усунення завад. Однак PI^2D^m регулятор синтезувався, коли зворотній зв'язок формувався за швидкістю першої маси. Регулятор активного усунення завад отримував інформацію про координати регулювання зі спостерігача, що робить систему досить складною з точки зору реалізації.

У праці [13] автори для вітрової турбіни синтезують регулятор дробового порядку за допомогою багатоцільового генетичного алгоритму. Математичну модель турбіни розглядають як двомасову

систему з інтеграторами цілого порядку. Автори доводять, що цей регулятор забезпечує найкращу загальну продуктивність порівняно з усіма іншими регуляторами. Поте в цій роботі система будується як одноконтурна система.

У праці [14] модернізовано метод синтезу узагальненого характеристичного полінома (далі – УХП) для багатоконтурних електромеханічних систем за умови каскадного ввімкнення регуляторів дробового порядку. Наведено алгоритм синтезу регуляторів дробового порядку відповідних контурів регулювання. Проведені дослідження показали можливість реалізації каскадно ввімкнених дробових регуляторів для електромеханічних систем, де поєднуються контури з передавальними функціями (ПФ) цілого і дробового порядку, а також систем із контурами тільки дробового порядку. Однак у роботі синтезовано одномасову двоконтурну систему підпорядкованого регулювання (далі – СПР), де об'єктом регулювання є електропривод «тиристорний перетворювач – двигун».

Мета статті (постановка завдання). У статті пропонується синтезувати позиційну двомасову СПР поворотом робочої платформи з урахуванням пружних властивостей стріли. Синтез пропонується здійснити модернізованим методом УХП шляхом застосування певної бажаної форми дробового порядку, яка дасть змогу забезпечити простоту виразу та необхідні динамічні й статичні характеристики переміщення робочої платформи за умови дії на неї керуючих і збурюючих впливів. Це дасть можливість зробити роботу рятувальників більш безпечною та ефективною.

Для досягнення поставленої мети заплановано вирішити такі наукові завдання:

– модернізованим методом синтезу УХП здійснити структурно-параметричний синтез триконтурної позиційної двомасової СПР поворотом робочої платформи шляхом застосування певної бажаної форми дробового порядку;

– дослідити синтезовану триконтурну двомасову СПР поворотом люльки на комп'ютерній моделі.

Виклад основного матеріалу. Для здійснення синтезу СПР необхідно мати математичну модель об'єкта керування. У роботі [3] розроблено позиційну триконтурну двомасову СПР механізмом повороту люльки з урахуванням пружних властивостей стріли з люлькою. Структурна схема такої триконтурної СПР двомасової ЕМС показана на рисунку 1.

На структурній схемі рисунку 1 прийнято такі позначення: $W_{pn}(s)$ – передавальна функція регулятора положення люльки; $W_{pui1}(s)$, $W_{pui2}(s)$, – передавальні функції регуляторів кутової швидкості

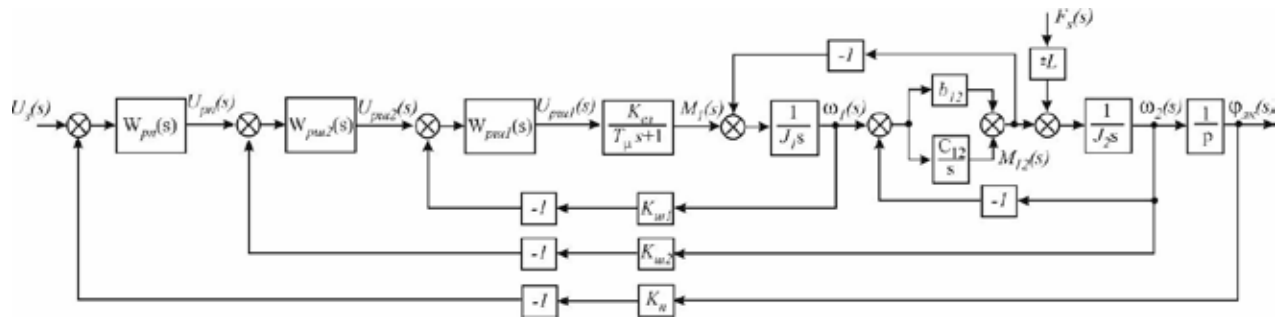


Рис. 1. Структурна схема триконтурної двомасової СПР поворотом робочої платформи

двигуна (першої маси) і робочої платформи (другої маси) відповідно; K_{u1} , K_{u2} , K_n – коефіцієнти передачі давачів швидкості двигуна, люльки й давача положення; J_1 , J_2 – сумарні моменти інерції першої та другої мас відповідно; M_1 – момент, що діє з боку двигуна; $F_s(s)$ – горизонтальний складник збурень, які зумовлені силою вітру й реактивним зусиллям від струменя води; C_{12} – коефіцієнт пружності деформації згину; b_{12} – коефіцієнт внутрішнього в'язкого тертя в пружній стрілі; $M_{12}(s)$ – момент пружної деформації стріли в горизонтальній площині; $\omega_2(s)$ – кутова швидкість робочої платформи, $\varphi_n(s)$ – кут повороту робочої платформи; s – оператор Лапласа; T_μ – мала некомпенсована стала часу (сума сталих часу перетворювача T_{np} і двигуна).

Гідравлічна система механізму підйому робочої платформи здебільшого приводиться в рух дизельним двигуном. У роботі [15] автори зазначають про негативний вплив значного шуму двигуна й вихлопних газів. Щоб позбутися цих негативних впливів, пропонується доповнити гідравлічну систему акумуляторною батареєю та електродвигуном. Це дало змогу зменшити витрати пального й шум. У роботі [16] для покращення статичних і динамічних показників показано переваги заміни механічної редукторної системи повороту платформи на електромеханічну безредукторною, яка приводиться в рух моментним вентильним двигуном. Відсутність редуктора спрощує механічну частину привода, дає змогу позбутися люфтів і підвищити жорсткість механізму. На рисунку 1 ПФ електричної частини привода стріли представлено аперіодичною ланкою першого порядку.

На основі модернізованого методом синтезу УХП [14] здійснимо структурно-параметричний синтез позиційної триконтурної двомасової СПР поворотом робочої платформи. Для цього синтезуємо регулятори кутової швидкості двигуна, робочої платформи й положення для всієї триконтурної двомасової СПР на основі запропонованої бажаної дробової форми.

У процесі синтезу багатоконтурних СПР із послідовним (каскадним) увімкненням регуляторів задіяний почерговий синтез регуляторів. Регулятор наступного контуру синтезується лише після завершення синтезу внутрішнього. Тому спочатку здійснюється синтез внутрішнього контуру регулювання швидкості двигуна. Синтез такої СПР поворотом робочої платформи будемо здійснювати без урахування коефіцієнта внутрішнього в'язкого тертя в пружній стрілі ($b_{12} = 0$).

Синтез регулятора кутової швидкості двигуна з використанням бажаної форми дробового порядку.

Розглянувши структурну схему двомасової СПР (рисунок 1), запишемо ПФ замкненого контуру швидкості двигуна $W_{\omega 1}(s)$:

$$W_{\omega 1}(s) = \frac{W_{pu1}(s) \frac{K_{el}}{(T_\mu s + 1)} \frac{1}{J_1 s}}{1 + W_{pu1}(s) \frac{K_{el}}{(T_\mu s + 1)} \frac{1}{J_1 s} K_{u1}} \quad (1)$$

Розділимо чисельник і знаменник отриманої ПФ на її чисельник, задамося як бажаною дробовою формою $W_{s1}(s)$.

Виберемо бажану форму дробового порядку. Це здійснимо відповідно до потрібного перехідного процесу. У роботі [17] уже запропонована така форма для параметричного синтезу. Тепер застосуємо її для структурно параметричного. Вираз її ПФ такий:

$$W_{s1}(s) = \frac{\omega_{o1} / K_1}{s^q + \omega_{o1}}, \quad (2)$$

де ω_{o1} – середньгеометричний корінь бажаної дробової форми, який визначає швидкодію синтезованої системи, q – дробовий порядок для характеристичного полінома, який визначає перерегулювання, K_1 – коефіцієнт підсилення зворотного зв'язку за синтезованою координатою регулювання.

Установимо як мету трансформацію отриманого виразу (1) у вираз як бажаної дробової форми

(2). Уведено коефіцієнт зворотного зв'язку за швидкістю двигуна $K_1=K_{u1}$, а $\omega_{o1} = \omega_{oo1}$ (де ω_{oo1} – числове значення середньгеометричного кореня для контуру швидкості двигуна). Таким чином, отримано таке:

$$\frac{1}{\frac{J_1 s(T_{\mu} s + 1)}{W_{pu1}(s)K_{e1}} + K_{u1}} = \frac{\omega_{oo1} / K_{u1}}{s^q + \omega_{oo1}}. \quad (3)$$

З умови тотожності $W_{o1}(s)$ і $W_{s1}(s)$, розв'язавши рівняння (3), отримано ПФ регулятора першої кутової швидкості:

$$W_{pu1}(s) = \frac{J_1 s(T_{\mu} s + 1) \omega_{oo1}}{K_{e1} K_{u1} s^q}. \quad (4)$$

У результаті проведеного синтезу отримано структуру ПФ регулятора кутової швидкості двигуна дробового порядку (якщо $q \neq 1$) або цілого порядку (якщо $q=1$)

Підставивши числові параметри складників [3] та $q = 1, 2$, отримали числовий вираз ПФ регулятора кутової швидкості двигуна для $\omega_{oo1} = 50 \text{ c}^{-1}$:

$$W_{pu1}(s) = 25s^{0.8} + \frac{250}{s^{0.2}} \quad (5)$$

Дослідження проведено в пакеті MATLAB Simulink із використанням додаткового пакету дробового числення NINTEGER.

Для ширшого показу можливостей запропонованого підходу додатково прорахуємо варіанти для ($q=1.0-1.1$ для $\omega_{oo1} = 50 \text{ c}^{-1}$). У результаті отримано числові вирази ПФ регулятора кутової швидкості двигуна:

$$W_{pu1}(s) = 25s + 250 \text{ для } q=1.0,$$

$$W_{pu1}(s) = 25s^{0.9} + \frac{250}{s^{0.1}} \text{ для } q=1.1.$$

Запропонований підхід дав змогу повною мірою здійснити структурно-параметричний синтез регулятора кутової швидкості двигуна двомасової СПР на основі використання запропонованої бажаної форми дробового порядку.

Синтез регулятора кутової швидкості робочої платформи з використанням бажаної форми дробового порядку.

На цьому етапі розглянуто синтез регулятора кутової швидкості робочої платформи двомасової СПР на основі здійсненого синтезу контуру швидкості двигуна, який оптимізований за використання бажаної форми дробового порядку.

Синтез контуру кутової швидкості робочої платформи двомасової СПР здійснимо за умови, що внутрішній контур кутової швидкості двигуна синтезовано згідно з (2), тобто отримана дробова ПФ.

Запишемо ПФ замкненого контуру кутової швидкості робочої платформи:

$$W_{o2}(s) = \frac{W_{pu2}(s) \frac{\omega_{oo1}}{K_{u1}} C_{12}}{(s^q + \omega_{oo1})(J_2 s^2 + C_{12}) + \frac{J_2}{J_1} C_{12} s^q + W_{pu2}(s) \frac{\omega_{oo1}}{K_{u1}} C_{12} K_{u2}}. \quad (6)$$

Розділимо чисельник і знаменник, отриманої ПФ (6), на її чисельник:

$$W_{o2}(s) = \frac{1}{(s^q + \omega_{oo1})(J_2 s^2 + C_{12}) + \frac{J_2}{J_1} C_{12} s^q} \cdot \frac{W_{pu2}(s) \frac{\omega_{oo1}}{K_{u1}} C_{12}}{K_{u2}}. \quad (7)$$

Як і для контуру першої кутової швидкості, задамося для контуру другої кутової швидкості як бажаною дробовою формою (8), у який попередньо введено коефіцієнт зворотного зв'язку за швидкістю $K_1=K_{u2}$:

$$W_{so2}(s) = \frac{\omega_{oo2} / K_{u2}}{s^q + \omega_{oo2}}, \quad (8)$$

де ω_{oo2} – числове значення середньгеометричного кореня для контуру кутової швидкості робочої платформи.

З умови тотожності $W_{o2}(s)$ і $W_{so2}(s)$, розв'язавши рівняння, отримали ПФ регулятора швидкості двигуна (першої швидкості):

$$W_{pu2}(s) = \frac{\omega_{oo2} K_{u1} (s^q + \omega_{oo1}) (J_2 s^2 + C_{12})}{\omega_{oo1} K_{u2} C_{12} s^q} + \frac{J_2 \omega_{oo2} K_{u1}}{J_1 \omega_{oo1} K_{u2}}. \quad (9)$$

Аналогічно до синтезу регулятора кутової швидкості двигуна, підставивши числові параметри складників із контуру швидкості двигуна для $\omega_{oo1} = 50 \text{ c}^{-1}$, отримали числовий вираз ПФ регулятора кутової швидкості робочої платформи для $\omega_{oo2} = 25 \text{ c}^{-1}$ та $q=1.0-1.2$:

$$W_{pu2}(s) = 45.22s^2 + 2261.1s + \frac{25}{s} + 52.18 \text{ для } q=1.0,$$

$$W_{pu2}(s) = 45.22s^{1.9} + 2261.1s^{0.9} + \frac{25}{s^{1.1}} + \frac{25.18}{s^{0.1}} \text{ для } q=1.1,$$

$$W_{pu2}(s) = 45.22s^{1.8} + 2261.1s^{0.8} + \frac{25}{s^{1.2}} + \frac{25.18}{s^{0.2}} \text{ для } q=1.2.$$

Синтез регулятора положення робочої платформи з використанням бажаної форми дробового порядку.

На цьому етапі розглянуто синтез регулятора положення робочої платформи двомасової СПР на основі того, що внутрішній контур першої кутової швидкості й контур другої кутової швидкості синтезовано за використання бажаної форми дробового порядку (2), отримано дробові ПФ регуляторів. Розглянувши структурну схему двомасової

СПР (рисунок 1), запишемо ПФ замкненого контуру положення з урахуванням ПФ оптимізованого контуру швидкості робочої платформи (8):

$$W_n(s) = \frac{W_{pn}(s) \frac{\omega_{o\omega 2} / K_{u2}}{s^q + \omega_{o\omega 2}} \frac{1}{s}}{1 + W_{pn}(s) \frac{\omega_{o\omega 2} / K_{u2}}{s^q + \omega_{o\omega 2}} \frac{1}{s} K_n}. \quad (10)$$

Розділимо чисельник і знаменник отриманої ПФ (10) на її чисельник:

$$W_n(s) = \frac{1}{\frac{K_{u2}(s^q + \omega_{o\omega 2})s}{W_{pn}(s)\omega_{o\omega 2}} + K_n}. \quad (11)$$

Як і для контуру швидкості, задамося як бажаною дробовою формою (2):

$$W_{sn}(s) = \frac{\omega_n / K_n}{s^q + \omega_n}, \quad (12)$$

де ω_n – числове значення середньогогеометричного кореня для контуру положення.

З умови тотожності $W_n(s)$ і $W_{sn}(s)$, розв’язавши рівняння, отримали ПФ регулятора положення робочої платформи:

$$W_{pn}(s) = \frac{\omega_n K_{u2} (s^q + \omega_{o\omega 2}) s}{\omega_{o\omega 2} K_n s^q}. \quad (13)$$

Аналогічно до синтезу попередніх регуляторів, підставивши числові параметри складників із контуру швидкості робочої платформи для $\omega_{o\omega 2} = 25 \text{ c}^{-1}$, отримали числовий вираз ПФ регулятора положення робочої платформи для $\omega_n = 0.7 \text{ c}^{-1}$ та $q=1.0-1.2$:

$$W_{pn}(s) = 0.044s + 1.0998 \text{ для } q=1.0,$$

$$W_{pn}(s) = 0.044s^{0.9} + \frac{1.0998}{s^{0.1}} \text{ для } q=1.1,$$

$$W_{pn}(s) = 0.044s^{0.8} + \frac{1.0998}{s^{0.2}} \text{ для } q=1.2.$$

У пакеті MATLAB Simulink на цифровій моделі проводилися дослідження синтезованої триконтурної двомасової СПР поворотом робочої платформи. Результати досліджень перехідних процесів положення робочої платформи для $q=1,0$ та $\omega_n = 0,7 \text{ c}^{-1}$ (13) і немодернізованої цілочисельної складної системи автоматичного керування положення показано на рисунку 2.

Результати досліджень підтвердили, що застосування запропонованої бажаної дробової форми дало змогу отримати задані перехідні процеси вихідної координати положення робочої платформи пожежного автопідіймача двомасової СПР із попередньо заданим перерегулюванням і попередньо заданим часом наростання. Загальний вигляд отриманого перехідного процесу координат у синтезованій запропонованим підходом триконтурної двомасової СПР поворотом робочої платформи повністю відповідає формі бажаної дробової ПФ.

Висновки. Отже, можемо резюмувати таке:

1. У статті розширено застосування модернізованого методу синтезу узагальненого характеристичного полінома для позиційної триконтурної двомасової СПР поворотом робочої платформи шляхом застосування заданої компактної бажаної форми дробового порядку, яка забезпечує

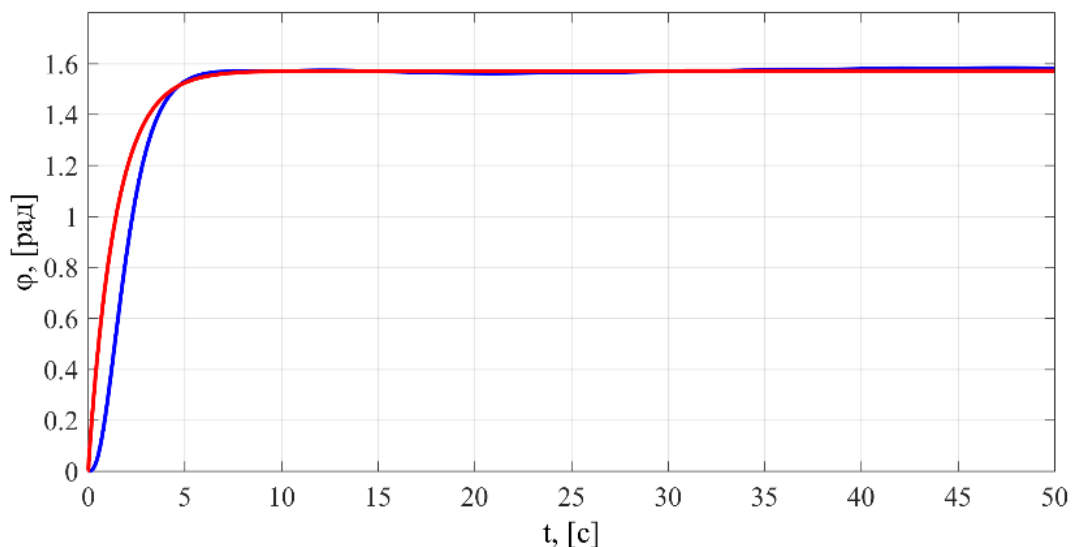


Рис. 2. Перехідні процеси вихідної координати положення із синтезованим регулятором положення (13), якщо $q=1,0$ – червона крива, і варіант із цілочисельними складними регуляторами – синя крива

широкий спектр заданих динамічних характеристик: крім швидкодії, можна отримати й бажане перерегулювання.

2. Такий підхід дав змогу здійснити структурно-параметричний синтез позиційної триконтурної двомасової СПР поворотом робочої платформи, у результаті чого синтезовано регулятори кутової швидкості двигуна, робочої платформи й положення для всієї триконтурної СПР на основі запропонованої бажаної дробової форми.

3. Результати досліджень продемонстрували повну працездатність запропонованого варіанта синтезу: отримано задане перерегулювання й час наростання. У результаті перехідний процес вихідної координати положення із синтезованим регулятором положення (13) забезпечив час наростання $t_{0,95}=4,273$ с без перерегулювання, а цілочисельна складна система автоматичного керування положення забезпечувала час наростання $t_{0,95}=4,423$ с відповідно. Отже, з новим регулятором отримано вираш у швидкодії приблизно 5%.

Список літератури

1. Du Jianwei, Gao Shunde, Teng Rumin. Dynamic Modeling and Analysis of Luffing System of Folding-Jib Aerial Platforms. *International Conference on Advances in Construction Machinery and Vehicle Engineering (ICACMVE)*. Changsha, 14–16 May 2019. P. 104–109. doi:10.1109/ICACMVE.2019.00029.
2. Fu Liang Wang, Zhi Gang Lv, Jing Qi Xiong, Ying Long Jing. Robust input shaping for anti-sway control of aerial working platform of folding arm mode. *International Conference on Electric Information and Control Engineering*. Wuhan, 15–17 April 2011. P. 3563–3566. doi:10.1109/ICEICE.2011.5778239.
3. Синтез системи автоматичного керування поворотом люльки пожежного автопідіймача з урахуванням пружних властивостей стріли / А. П. Кушнір, В.М. Оксентюк, І.П. Кравець, М. В. Войцех. *Пожежна безпека*. 2016. № 29. С. 93–99.
4. Jinqun Guo, Hongwen He, Chao Sun. Analysis of the Performance of Aerial Work Platform Working Device Based on Virtual Prototype and Finite Element Method. *Energy Procedia*. 2016. Vol. 104. P. 568–573. doi:10.1016/j.egypro.2016.12.096.
5. Ludi Zhang, Yushan Li. Synchronous Control of Double Hydraulic Cylinders of Scissors Aerial Work Platform Based on Fuzzy PID. *5th International Conference on Electromechanical Control Technology and Transportation (ICECTT)*. Nanchang, 15–17 May 2020. P. 349–354. doi:10.1109/ICECTT50890.2020.00084.
6. Yong Yang. Fuzzy-PI Damping Control for Hydraulic Crane Tip. *Fifth International Conference on Fuzzy Systems and Knowledge Discovery*. Jinan, 18–20 October 2008. Vol. 5. P. 75–79. doi:10.1109/fskd14455.2008.
7. Yong Yang, An Luo, Karl-Erik Rydberg. PI control based on fuzzy set-point weighting tracking for hydraulic crane boom system. *Journal of Control Theory and Applications*. 2006. Vol. 4. Iss: 4. P. 327–330. doi:10.1007/s11768-006-5302-1.
8. Lozynskyy A., Chaban A., Perzynski T., Szafraniec A., Kasha L. Application of Fractional-Order Calculus to Improve the Mathematical Model of a Two-Mass System with a Long Shaft. *MDPI, Energies*. 2021. № 14 (7). P. 1854. <https://doi.org/10.3390/en14071854>.
9. Erenturk K. Fractional-Order $PI^{\alpha}D^{\mu}$ and Active Disturbance Rejection Control of Nonlinear Two-Mass Drive System. *IEEE Transactions on Industrial Electronics*. 2013. Vol. 60. Iss. 9. P. 3806–3813. doi:10.1109/TIE.2012.2207660.
10. Hüseyin Oktay Erkol. Optimal $PI^{\alpha}D^{\mu}$ controller design for two wheeled inverted pendulum. *IEEE Access*. 2018. Vol. 6. P. 75709–75717. doi:10.1109/ACCESS.2018.2883504.
11. Qiang Gao, Jilin Chen, Li Wang, Shiqing Xu, Yuanlong Hou. Multiobjective optimization design of a fractional order PID controller for a gun control system. *Scientific World Journal*. 2013. Vol. 2013 (1). P. 907256. <https://doi.org/10.1155/2013/907256>.
12. Koksal E. Fractional-order $PI^{\alpha}D^{\mu}$ and active disturbance rejection control of nonlinear two-mass drive system. *IEEE Transactions on Industrial Electronics*. 2013. Vol. 60. Iss. 9. P. 3806–3813. doi:10.1109/TIE.2012.2207660.
13. Ioana Paducel, Calin Ovidiu Safirescu, Eva-H. Dulf. Fractional Order Controller Design for Wind Turbines. *MDPI, Applied Sciences*. 2022. Vol. 12. Iss. 17. P. 8400. doi:10.3390/app12178400.
14. Kopchak B., Marushchak Ya., Kushnir A. Devising a procedure for the synthesis of electromechanical systems with cascade-enabled fractional-order controllers and their study. *Eastern-European Journal of Enterprise Technologies: Information technology. Industry control systems*. 2019. Vol. 5. № 2 (101). P. 65–71. doi:10.15587/1729-4061.2019.177320.
15. Chen Xinbo, Yin Minglu, Wu Lihua, Lang Jianzhong. Development of a motor-driven powertrain for hydraulic lift system of aerial work platform. *International Conference on Electric Information and Control Engineering*. Wuhan, 15–17 April 2011. P. 3205–3208. doi:10.1109/ICEICE.2011.5777713.
16. Марущак Я. Ю., Кушнір А. П., Оксентюк В. М. Вентильний електропривод механізму повороту платформи пожежного автопідійомника. *Пожежна безпека*. 2014. № 24. С. 103–110. URL: <https://journal.ldubgd.edu.ua/index.php/PB/article/view/479>.
17. Kopchak B. Synthesis of automatic control systems by a particle swarm optimization method using Butterworth fractional standard forms. *16th International Conference on Computational Problems of Electrical Engineering (CPEE)*. Lviv, 02–05 September 2015. P. 78–80. doi:10.1109/CPEE.2015.7333342.

References

1. Du., Jianwei, Gao, Shunde, & Teng, Rumin (2019). Dynamic Modeling and Analysis of Luffing System of Folding-Jib Aerial Platforms. *International Conference on Advances in Construction Machinery and Vehicle Engineering (ICACMVE)*. pp. 104–109. Changsha, China. doi: 10.1109/ICACMVE.2019.00029 [in English].
2. Fu, Liang, Wang, Zhi, Gang, Lv, Jing, Qi, Xiong, & Ying, Long, Jing (2011). Robust input shaping for anti-sway control of aerial working platform of folding arm mode. *International Conference on Electric Information and Control Engineering*. pp. 3563–3566. Wuhan, China. doi: 10.1109/ICEICE.2011.5778239 [in English].
3. A. P. Kushnir, V. M. Oksentyuk, I. P. Kravets, & M. V. Voitsekh (2016). Syntez systemy avtomatychnoho keruvannia povorotom liulky pozhezhnoho avtopidimacha z urakhuvanniam pruzhnykh vlastyvoستي strily. [Automatic control system synthesis of fire lift's basket turning with taking into account elastic properties of an arrow]. *Fire Safety*. 29. 93–99 [in Ukrainian].
4. Jinqun, Guo, Hongwen, He, & Chao, Sun (2016). Analysis of the Performance of Aerial Work Platform Working Device Based on Virtual Prototype and Finite Element Method. *Energy Procedia*. Vol. 104. 568–573. doi: 10.1016/j.egypro.2016.12.096 [in English].
5. Ludi, Zhang, & Yushan, Li (2020). Synchronous Control of Double Hydraulic Cylinders of Scissors Aerial Work Platform Based on Fuzzy PID. *5th International Conference on Electromechanical Control Technology and Transportation (ICECTT)*. pp. 349–354. Nanchang, China. doi: 10.1109/ICECTT50890.2020.00084 [in English].
6. Yong, Yang (2008). Fuzzy-PI Damping Control for Hydraulic Crane Tip. *Fifth International Conference on Fuzzy Systems and Knowledge Discovery*. pp. 75–79. Jinan, China. doi: 10.1109/fskd14455.2008 [in English].
7. Yong, Yang, An, Luo, & Karl-Erik, Rydberg (2006). PI control based on fuzzy set-point weighting tracking for hydraulic crane boom system. *Journal of Control Theory and Applications*. Vol. 4, Iss: 4. 327–330. doi: 10.1007/s11768-006-5302-1 [in English].
8. Lozynskyy, A., Chaban, A., Perzynski, T., Szafraniec, A., & Kasha L. (2021). Application of Fractional-Order Calculus to Improve the Mathematical Model of a Two-Mass System with a Long Shaft. *MDPI, Energies*. 14 (7). 1854. <https://doi.org/10.3390/en14071854> [in English].
9. Erenturk, K. (2013). Fractional-Order $PI^{\lambda}D^{\mu}$ and Active Disturbance Rejection Control of Nonlinear Two-Mass Drive System. *IEEE Transactions on Industrial Electronics*. Vol. 60. Iss. 9. 3806–3813. doi: 10.1109/TIE.2012.2207660 [in English].
10. Hüseyin Oktay Erkol (2018). Optimal $PI^{\lambda}D^{\mu}$ controller design for two wheeled inverted pendulum. *IEEE Access*. 6. 75709–75717. doi: 10.1109/ACCESS.2018.2883504 [in English].
11. Qiang, Gao, Jilin, Chen, Li, Wang, Shiqing, Xu, & Yuanlong, Hou. (2013). Multiobjective optimization design of a fractional order PID controller for a gun control system. *Scientific World Journal*. 2013(1). 907256. <https://doi.org/10.1155/2013/907256> [in English].
12. E. Koksall (2013). Fractional-order $PI^{\lambda}D^{\mu}$ and active disturbance rejection control of nonlinear two-mass drive system. *IEEE Transactions on Industrial Electronics*. Vol. 60. Iss. 9. 3806–3813. doi: 10.1109/TIE.2012.2207660 [in English].
13. Ioana, Paducel (2022). Calin Ovidiu Safirescu, Eva-H. Dulf. “Fractional Order Controller Design for Wind Turbines”. *MDPI, Applied Sciences*. Vol. 12. Iss. 17. 8400. doi: 10.3390/app12178400 [in English].
14. Kopchak, B., Marushchak, Ya., & Kushnir, A. (2019). Devising a procedure for the synthesis of electromechanical systems with cascade-enabled fractional-order controllers and their study. *Eastern-European Journal of Enterprise Technologies: Information technology. Industry control systems*. Vol. 5. № 2 (101). 65–71. doi: 10.15587/1729-4061.2019.177320 [in English].
15. Chen, Xinbo, Yin, Minglu, Wu, Liuhua, & Lang, Jianzhong. (2011). Development of a motor-driven powertrain for hydraulic lift system of aerial work platform. *International Conference on Electric Information and Control Engineering*. pp. 3205–3208. Wuhan, China. doi: 10.1109/ICEICE.2011.5777713 [in English].
16. Marushchak, Ya., Kushnir, A. & Oksentyuk, V. (2014). Ventylnyi elektropryvod mekhanizmu povorotu platformy pozhezhnoho avtopidimnyka [Brushless electric drive of mechanism for turning platform fire lifts”. *Fire Safety*. 24. 103–110. <https://journal.ldubgd.edu.ua/index.php/PB/article/view/479> [in Ukrainian]
17. B. Kopchak. (2015). Synthesis of automatic control systems by a particle swarm optimization method using Butterworth fractional standard forms. *16th International Conference on Computational Problems of Electrical Engineering (CPEE)*. pp. 78–80. Lviv. doi: 10.1109/CPEE.2015.7333342 [in English].

© А. П. Кушнір, Б. Л. Копчак, В. М. Оксентюк, С. Я. Вовк, 2024.

Науково-методична стаття.

Надійшла до редакції 25.11.2024.

Прийнято до публікації 18.12.2024.

DOI <https://doi.org/10.32447/20786662.45.2024.07>**В. І. Лушч¹, Є. В. Кобко², Я. Б. Великий¹, Б. А. Романик¹**¹Львівський державний університет безпеки життєдіяльності,
м. Львів, Україна²Національна академія внутрішніх справ, м. Київ, УкраїнаORCID: <https://orcid.org/0000-0001-5931-3181> – В. І. Лушч<https://orcid.org/0000-0002-3121-0823> – Є. В. Кобко<https://orcid.org/0009-0002-3241-5211> – Я. Б. Великий✉ yaremavelikiy@gmail.com

ШЛЯХИ ПІДВИЩЕННЯ ЕФЕКТИВНОСТІ ГАСІННЯ ПОЖЕЖ У МАНСАРДНИХ ПРИМІЩЕННЯХ

Унаслідок сучасних тенденцій у будівництві ми можемо спостерігати зростання кількості житлових будинків без повноцінних поверхів, які обладнані мансардами. Мансарди можуть мати різні розміри й дизайн, починаючи від невеликих куточків під дахом до великих, просторих кімнат. Вони бувають оснащені вікнами або люками для освітлення і провітрювання, а також мати різні системи опалення й кондиціонування повітря залежно від місцевих умов і призначення приміщення. Пожежі в мансардних приміщеннях можуть бути особливо небезпечними через обмежений доступ і складні умови для гасіння. Такі пожежі часто важко помітити, вогонь може швидко поширюватися через дерев'яні конструкції даху й інші горючі матеріали, які можуть бути в мансарді. Таким чином, конструктивні особливості будівель із мансардними приміщеннями вимагають нових підходів і тактики дій для ефективного гасіння пожеж, які можуть виникати в них.

Мета роботи полягає у визначенні способів підвищення ефективності гасіння пожеж у мансардних приміщеннях житлових будівель.

Для досягнення поставленої мети здійснено аналіз вітчизняних і міжнародних джерел, що визначають порядок гасіння пожеж у мансардних приміщеннях, також розглянуто необхідне пожежно-технічне обладнання, методи гасіння пожеж у будівлях із мансардними приміщеннями.

У результаті проведеної роботи встановлено, що вітчизняні керівні документи й наукові роботи, які регламентують необхідність і порядок проведення гасіння пожеж у житловому секторі, неповною мірою (поверхово) розкривають суть проведення гасіння пожеж у будівлях із мансардними приміщеннями. На основі проведеного аналізу методів гасіння пожеж у таких приміщеннях, а також видів і шляхів газообміну під час пожежі в огороженні визначено один із альтернативних способів гасіння стволами-пробійниками, які забезпечують ефективну локалізацію та ліквідацію пожежі в мансардних приміщеннях.

У статті проаналізовано вітчизняні й закордонні джерела, що регламентують порядок організації гасіння пожеж у мансардних приміщеннях у житловому секторі, проведено аналіз необхідного пожежно-технічного обладнання та способів гасіння пожеж мансардних приміщень. Розроблено методику, яка б регламентувала порядок гасіння мансардних приміщень за найскладніших умов, запропоновано графічне позначення ствола-пробійника з насадками для гасіння й захисту.

Ключові слова: житловий сектор, мансардні приміщення, ланка газодимозахисної служби, газообмін, ствол пробійник.

V. I. Lushch, Ye. V. Kobko, Ya. B. Velykyi, B. A. Romanyk*Lviv State University of Life Safety, Lviv, Ukraine*

WAYS TO IMPROVE THE EFFICIENCY OF EXTINGUISHING FIRES IN ATTIC ROOMS

Due to current trends in construction, we can observe an increase in the number of residential buildings without full floors, which are equipped with attics. Attics can have different sizes and designs, ranging from small corners under the roof to large, spacious rooms. They are equipped with windows or hatches for lighting