

Р.Б. Веселівський, канд. техн. наук, О.О. Василенко, канд. техн. наук,

Р.С. Яковчук, канд. техн. наук,

(Львівський державний університет безпеки життєдіяльності)

ЕКСПЕРИМЕНТАЛЬНЕ ДОСЛІДЖЕННЯ ВОГНЕСТІЙКОСТІ ОГОРОДЖУВАЛЬНИХ КОНСТРУКЦІЙ З КОМБІНОВАНИМ НАПОВНЮВАЧЕМ

В статті розглянуто дослідні зразки багат шарових огороджувальних конструкцій з комбінованим наповнювачем із мінеральної вати та пінополістиролу. Представлено схеми розміщення термопар, конструкцію, габаритні розміри та розріз дослідних зразків. Проведено експериментальні дослідження на вогнестійкість за ознакою втрати теплоізолювальної здатності та цілісності в печі для теплофізичних випробувань малогабаритних фрагментів будівельних конструкцій. Надано рекомендації застосування досліджуваних будівельних конструкцій в будівлях та спорудах відповідно до класу вогнестійкості.

Ключові слова: огороджувальна конструкція, вогнестійкість, теплоізолювальна здатність, піч для теплофізичних випробувань, клас вогнестійкості.

Р.Б. Веселівський, А.А. Василенко, Р.С. Яковчук

ЭКСПЕРИМЕНТАЛЬНОЕ ИССЛЕДОВАНИЕ ОГНЕСТОЙКОСТИ ОГРАЖДАЮЩИХ КОНСТРУКЦИЙ С КОМБИНИРОВАННЫМ НАПОЛНИТЕЛЕМ

Рассмотрены опытные образцы многослойных ограждающих конструкций с комбинированным наполнителем из минеральной ваты и пенополистирола. Представлены схемы размещения термопар, конструкцию, габаритные размеры и разрез опытных образцов. Проведены экспериментальные исследования на огнестойкость по признаку потери теплоизолирующей способности и целостности в печи для теплофизических испытаний малогабаритных фрагментов строительных конструкций. Даны рекомендации применения исследуемых строительных конструкций в зданиях и сооружениях в соответствии с классом огнестойкости.

Ключевые слова: ограждающая конструкция, огнестойкость, теплоизолирующая способность, печь для теплофизических испытаний, класс огнестойкости.

R.B. Veselivsky, O.O. Vasylenko, R.S. Yakovchuk

EXPERIMENTAL RESEARCH OF FIRE RESISTANCE OF THE ENCLOSING STRUCTURES WITH COMBINED FILLING

Considers prototypes of multilayer enclosing structures with combined filling of mineral wool and polystyrene. The thermocouples allocation scheme, design, dimensions and the incisions of prototypes are presented. Experimental fire studies on the grounds of loss of insulation capacity and integrity in the oven for thermal and physical testing of small fragments of building structures were carried out. Recommendations of the using of investigated building structures in buildings constructions according to their resistance class of fire were proposed.

Key words: enclosing structures, fire resistance, insulation ability, oven for thermal and physical tests of fire resistance class.

Постановка проблеми. Важливим та актуальним напрямком у будівельній галузі є підвищення пожежної безпеки будівель. Зростання темпів будівництва обумовлює появу нових

матеріалів та технологій, котрі дають змогу значно скоротити рівень затрат і терміни зведення будівель та споруд. У зв'язку з цим одним з найважливіших питань є забезпечення протипожежного захисту сучасних житлових, громадських та цивільних будівель.

На даний час застосовуються та впроваджуються ефективні та економічно обґрунтовані архітектурно-планувальні рішення для економії енергії, яка витрачається на опалення будівель. При ефективній теплоізоляції, яка відповідає чинним вимогам та нормам [1], суттєво зменшуються затрати на опалення під час експлуатації будівель та споруд. Практика свідчить про те, що близько 30-40% тепла втрачається через стіни при експлуатації будинку в опалювальний сезон.

Сьогодні при зведенні будівель різного призначення дуже часто використовують багатошарові огорожувальні стінові конструкції, що виготовлені із сталевих листів з цинковим та лакофарбовим покриттям з наповнювачем із мінеральної вати (МВ) та пінополістиролу (ППС), чи з поєднанням цих наповнювачів в одній конструкції.

Враховуючи масштабність використання багатошарових огорожувальних конструкцій в будівництві, та те, що їх наповнювачі є горючими і токсичними матеріалами, необхідно знати як такі конструкції поведуть себе під час пожежі, а отже дослідження межі вогнестійкості таких конструкцій є важливою науково-технічною задачею.

Виклад основного матеріалу. Враховуючи важливість проблеми, було проведено експериментальне дослідження межі вогнестійкості багатошарових огорожувальних стінових конструкцій з комбінованим наповнювачем.

Для проведення експериментальних досліджень було виготовлено два зразки-близнюки багатошарової огорожувальної конструкції з комбінованим наповнювачем марки СПК. Дослідні зразки та їх поперечний переріз підібрано відповідно до аналізу застосування таких конструкцій в будівництві та, згідно з теплотехнічним розрахунком, мінімально допустимого значення опору теплопередачі ($R_{q \min}$, m^2 К/Вт) огорожувальної конструкції житлових та громадських будівель.

Досліджувана багатошарова огорожувальна конструкція – це панель з двох листів оцинкованої сталі товщиною 0,5 мм, з комбінованим наповнювачем МВ і ППС марки ПСВ-35, склеєних між собою композицією на основі поліуретану, габаритні розміри 1200x1050x101 мм. Конструкція дослідного фрагмента багатошарової огорожувальної конструкції марки СПК представлена на рис. 1.

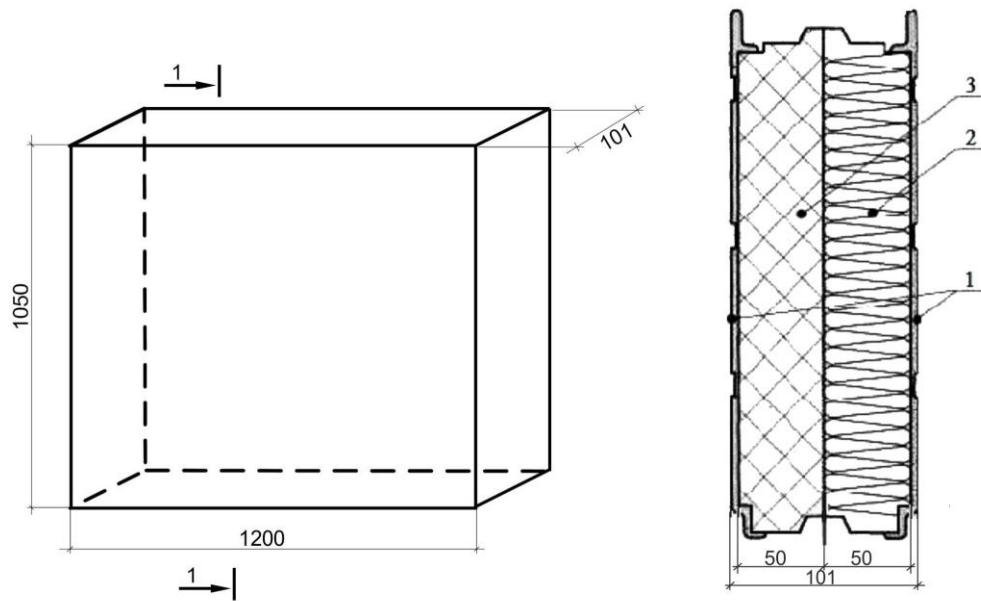


Рисунок 1 - Огороджувальна конструкція марки СПК:

а) - габаритні розміри; б) – розріз;

*1 – листова оцинкована сталь (товщ 0,5 мм); 2 – мінеральна вата (МВ);
3 - пінополістирол (ППС).*

Експериментальне дослідження. Експериментальні дослідження вогнестійкості дослідних зразків проводились в печі для теплофізичних випробувань малогабаритних фрагментів будівельних конструкцій та окремих вузлів їх стикових з'єднань [2].

Конструкція печі для теплофізичних випробувань малогабаритних фрагментів будівельних конструкцій представлена на рис. 2.

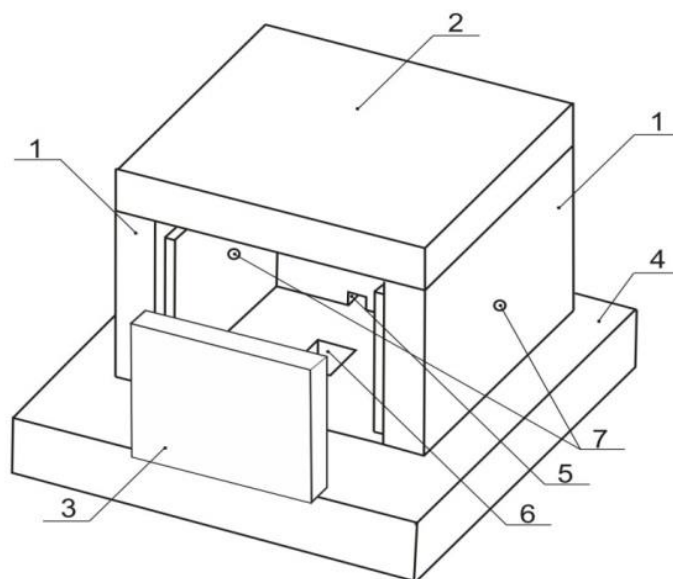


Рисунок 2 - Піч для теплофізичних випробувань малогабаритних фрагментів будівельних конструкцій:

1- п-подібний короб, який складається з трьох стін; 2- горизонтальна з'ємна плита із жаростійкого бетону; 3- фрагмент дослідного зразка конструкції;
4- силова підлога (фундамент); 5- нагрівальний канал форсунки; 6- канал для відведення димових газів; 7- отвори для встановлення термопар в печі

Випробування на вогнестійкість. Дослідження вогнестійкості дослідних зразків проводилось відповідно до ДСТУ Б В.1.1-4-98* «Будівельні конструкції. Методи випробувань на вогнестійкість. Загальні положення» та методики випробувань будівельних огорожувальних конструкцій на вогнестійкість [3].

Суть методу випробування полягає у нагріванні за стандартним температурним режимом дослідних зразків, які встановлюються у вертикальний отвір печі, та визначенні часу від початку вогневого випробування до настання граничного стану з вогнестійкості за ознакою втрати теплоізолювальної здатності [4].

Термопар для заміру температури розміщувались на контактах усіх шарів дослідного зразка та всередині кожного наповнювача. Схеми розміщення термопар в дослідних зразках представлені на рис. 3 та 4.

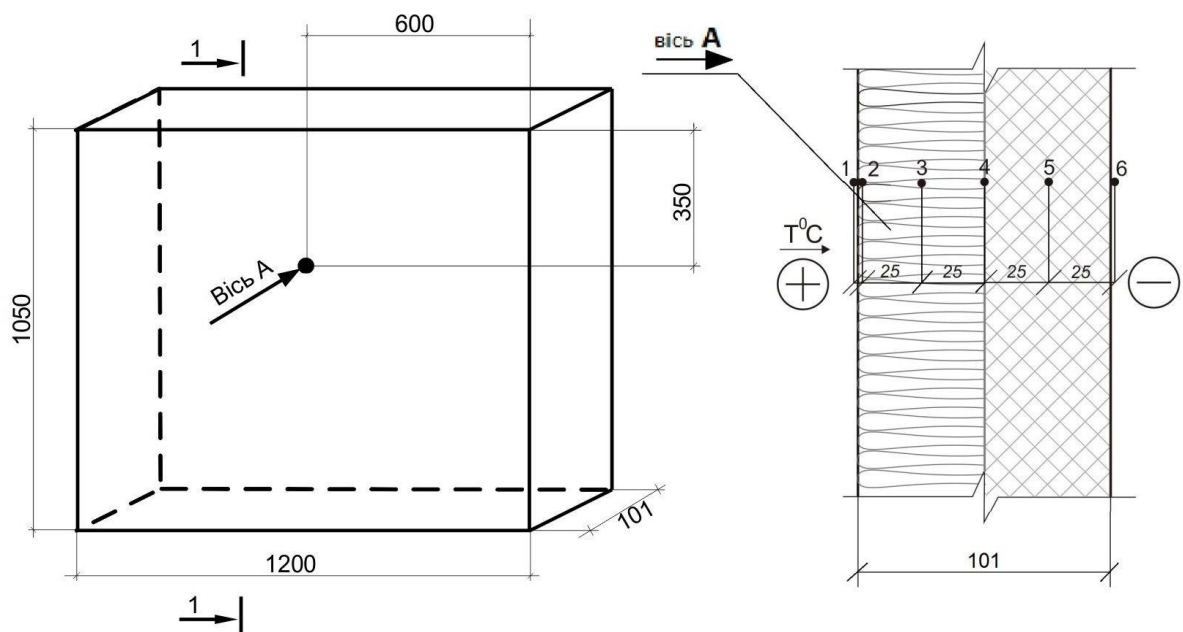


Рисунок 3 - Схема розміщення термопар у зразках СПК-1

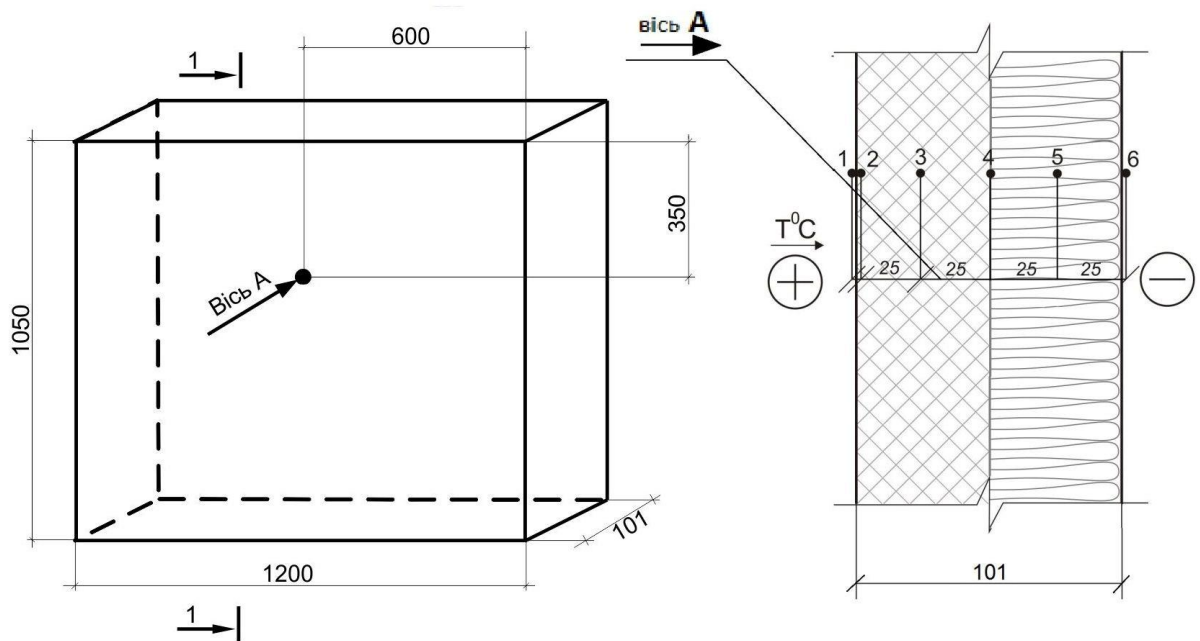


Рисунок 4 - *Схема розміщення термопар у зразках СПК-2*

Розташування термопар для вимірювання середньої температури по товщині зразка виконувалось відповідно до методу експериментального визначення межі вогнестійкості за ознакою втрати теплоізолювальної здатності (I) та цілісності (E) огорожувальних конструкцій будівель і споруд, що описаний в [5].

Конструкція дослідного зразка марки СПК представлена на рис. 5.



Рис. 5. *Конструкція дослідного зразка*

Нагрівання дослідних зразків проводилося як зі сторони розташування наповнювача з МВ (дослідний зразок марки СПК-1), так і зі сторони наповнювача ППС (дослідний зразок марки СПК-2). Оскільки температура під час проведення вогневих випробувань була дещо

нижчою від стандартної температурно-часової залежності, виконувалось приведення отриманої межі вогнестійкості до стандартного температурного режиму пожежі методом [6].

Розподіл температури у дослідних зразках та приведену межу вогнестійкості представлено на рис. 6 та 7.

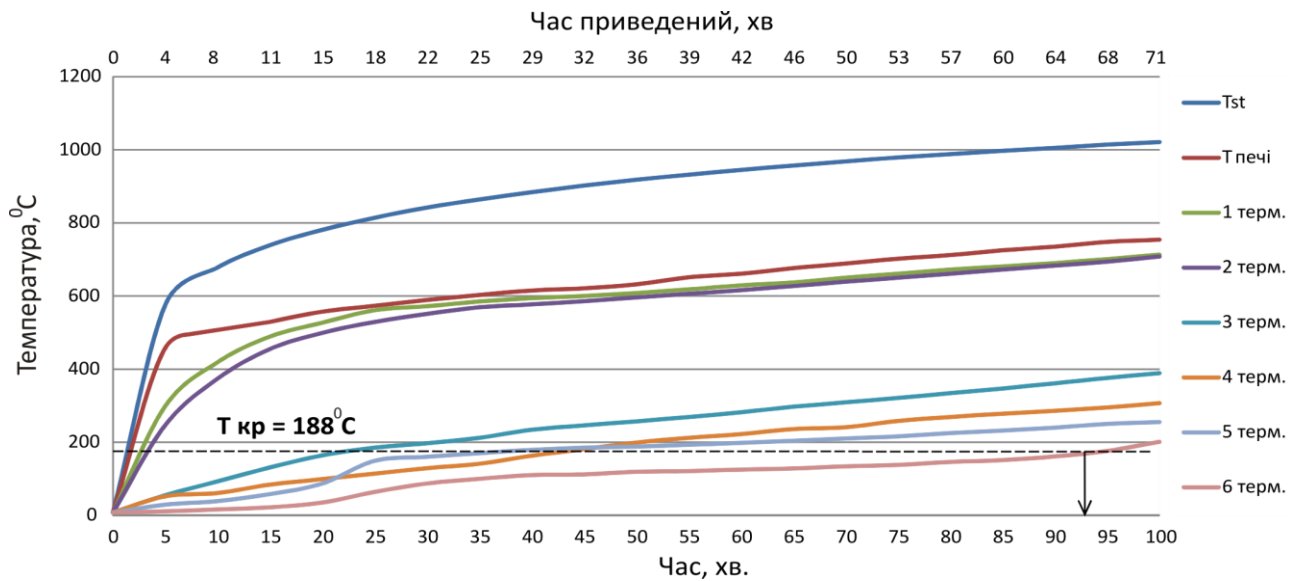


Рисунок 6 - Зміна температури по товщині дослідного зразка марки СПК-1:

1-6 терм. - покази термопар, $T_{печи}$ - середнє арифметичне значення за показами двох термопар в печі, T_{st} - стандартна температурна крива, $T_{кр}$ - критична температура на необігрівній поверхні

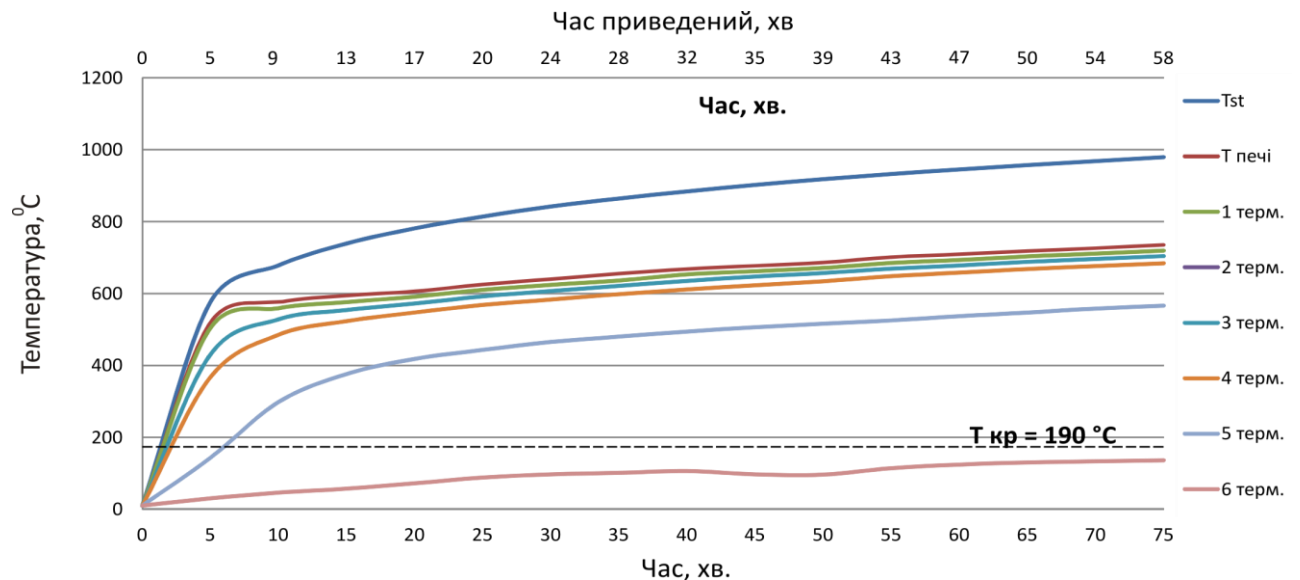


Рисунок 7 - Зміна температури по товщині дослідного зразка марки СПК-2:

1-6 терм. - покази термопар, $T_{печи}$ - середнє арифметичне значення за показами двох термопар в печі, T_{st} - стандартна температурна крива, $T_{кр}$ - критична температура на необігрівній поверхні

Проаналізувавши отримані результати випробування дослідного зразка марки СПК-1 (рис. 6), що був розміщений стороною з МВ до дії впливу температури, відзначаємо, що граничний стан з вогнестійкості за ознакою втрати теплоізолювальної здатності наступив на 66 хв експерименту, оскільки температура на необігрітій поверхні (термопара №6) перевищила $T_{кр.}=T_0+180=8+180=188\text{ }^{\circ}\text{C}$, де $T_0 = 8\text{ }^{\circ}\text{C}$ – температура в лабораторії.

В ході проведення експерименту дослідного зразка марки СПК-2, термопара №2 вийшла з ладу, про що свідчать покази, що виходили за межі діапазону вимірювання реєструючого приладу. Причиною цього було порушення ізоляції компенсаційного проводу дією температури.

З аналізу розподілу температур по товщині зразка СПК-2 (рис. 7), який був встановлений стороною з ППС до дії впливу температури, видно, що на 58 хв експерименту не досягнуто граничного стану межі вогнестійкості за ознакою теплоізолювальної здатності, оскільки не досягнуто $T_{кр.}$ (термопара №6), яка становила для зразка СПК-2: $T_{кр.}=T_0+180=10+180=190\text{ }^{\circ}\text{C}$, де $T_0 = 10\text{ }^{\circ}\text{C}$ – температура в лабораторії.

Після охолодження печі, ми демонтували дослідні зразки і оглянули їх з метою оцінки їхнього стану після випробування (рис. 8).



Рисунок 8 - Вигляд дослідного зразка після випробування:

а) СПК-1; б) СПК-2

Висновки та рекомендації. Після проведених експериментальних досліджень межі вогнестійкості багатошарових огорожувальних конструкцій з комбінованим наповнювачем отримано такі результати:

1. Межа вогнестійкості дослідного зразка марки СПК-1 за ознакою втрати теплоізолювальної здатності та цілісності становить не менше 66 хв, тобто відноситься до класу вогнестійкості EI60.

2. Межа вогнестійкості дослідного зразка марки СПК-2 за ознакою втрати теплоізолювальної здатності та цілісності становить не менше 58 хв, тобто відноситься до класу вогнестійкості EI45.

3. Відповідно до [7] досліджувана багатошарова огорожувальна конструкція, згідно з отриманими граничними станами з вогнестійкості, може застосовуватись у будівлях і спорудах як огорожувальна конструкція: зовнішня та внутрішня ненесуча - у будівлях III-V ступеня вогнестійкості.

4. Застосування багатошарових огорожувальних конструкцій комбінованого типу з розміщенням шару мінеральної вати до сторони можливої дії пожежі є доцільнішим та підвищує межу вогнестійкості такої конструкції.

Список літератури

1. ДБН В.2.6-31:2006 «Теплова ізоляція будівель» – Київ : Держбуд України, 2006. – 65с.
2. Піч для теплофізичних випробувань малогабаритних фрагментів будівельних конструкцій та окремих вузлів їх стикових з'єднань. Пат. 17160 Україна, МПК(2006) F23M5/00. / Б. Г. Демчина, В. С. Фіцик, А. П. Половко, А. Б. Пелех // заявл. 20.03.2006р., опубл. 15.09.2006. – Бюл. № 9.
3. Методика випробувань будівельних огорожувальних конструкцій на вогнестійкість. УкрНДПБ МВС України. Київ. 2002 року.
4. ДСТУ Б.В.1.1-4-98* Захист від пожежі. Будівельні конструкції. Методи випробувань на вогнестійкість. Загальні вимоги. – Київ : Держбуд України, 2005. – 22 с.
5. Веселівський Р.Б. Обґрунтування умов застосування вертикальних багатошарових огорожувальних конструкцій будівель і споруд з урахуванням їх вогнестійкості : дис. ... канд. техн. наук / Р. Б. Веселівський. – Львів, 2012. – С. 144 с.
6. Демчина Б. Г. Вогнестійкість одно- і багатошарових просторових конструкцій житлових та громадських будівель : дис. ... докт. техн. наук / Б. Г. Демчина. – Харків, 2003. – С. 367.
7. ДБН В.1.1-7-2002 «Пожежна безпека об'єктів будівництва». – Київ : Держбуд України, 2003. – 42 с.

References

1. DBN V2.6-31:2006 «Thermal building insulation» – Kiev: Ukraine State Building, 2006. – 65 p.
2. Demchyna B. H., Fitsyk V. S., Polovko A. P., Pelekh A. B. (2006). Furnace for

thermophysical testing of small-scale fragments of building structures and separate units of jump joints: patent #17160 (F23M5/00) (in Ukr.)

3. Testing routine of building filler structures over fire-retarding quality. UkrNDIPB MVS Ukrayiny. (2002) Kiev: (in Ukr.)

4. DSTU B.V.1.1-4-98* «Building designs. Building construction. Methods for fire resistance testing. General requirements» (2005), Kiev: Ukraine State Building. (in Ukr.)

5. Veselivskyy R.B. (2012). «Substantiation of application of vertical multilayer envelope structures of buildings and constructions according to their fire- resistance». Thesis abstract for the scientific degree of Candidate of Science in Engineering. 21.06.02, Lviv State University of Life Safety, Lviv, Ukraine.

6. Demchyna B. H. (2003). «Fire resistance of one-layer and multi-layer spatial structures of residential and public buildings». Thesis abstract for the scientific degree of Doctor of Technical Sciences. 05.23.01, Kharkiv State technical university of building and architecture, Kharkiv, Ukraine.

7. DBN V.1.1-7-2002 «Fire safety of building construction» – Kiev: Ukraine State Building, 2003. – 42 p.