

- а) у нелінійній моделі явище резонансу наявне за меншого значення частоти вимушуючої сили;
- б) резонансне значення амплітуди у нелінійній моделі коливань більше за відповідне значення у квазілінійній на 35 %.

**Висновки.** Аналізуючи отримані аналітичні залежності, які описують досліджувані об'єкти, встановлено:

1. Найменше значення власна частота коливань приймає у випадку, коли рухомий вантаж знаходиться у середній точці;
2. У нелінійній моделі явище резонансу (у випадку дії пульсуючої сили, що прикладена до точкової маси) наявне за меншого значення частоти вимушуючої сили, ніж для квазілінійної моделі відновлювальної сили;
3. Резонансне значення амплітуди коливань каната у нелінійній постановці задачі є більшим, ніж у квазілінійній, на 35 %.

### Література

1. Дзыра Б.И. О влиянии параметрической нагрузки импульсного вида на нелинейную колебательную систему / Б.И. Дзыра, В.В. Ищук // Аналитические и качественные методы исследования дифференциальных и дифференциально-разностных уравнений : сб. науч. тр. – К. : Изд-во Ин-та математики, 1977. – С. 39-59.
2. Дзыра Б.И. К вопросу обоснования метода усреднения для исследования одночастотных колебаний, возбуждаемых мгновенными силами / Б.И. Дзыра // Аналитические и качественные методы исследования дифференциальных и дифференциально-разностных уравнений : сб. науч. тр. – К. : Изд-во Ин-та математики, 1977. – С. 34-38.
3. Филиппов А.П. Динамическое воздействие подвижных нагрузок на стержни / А.П. Филиппов, С.С. Крохмалюк. – К. : Изд-во "Наук. думка", 1967. – 128 с.

### *Лицинская Х.И.* Колебания каната под действием гармонической силы, приложенной к движущемуся грузу

Предложена методика исследования продольных колебаний каната с учетом нелинейно упругих свойств материала под действием гармонической силы, приложенной к движущемуся грузу. В основу исследований положены: а) принцип одночастотности колебаний; б) идея использования периодических Атеб-функций для описания колебательных процессов систем со степенной нелинейностью. Рассмотрены резонансный и нерезонансный случаи колебаний. Получены математические зависимости для определения влияния физико-механических характеристик и импульсной силы на амплитудно-частотную характеристику продольных нелинейных колебаний.

**Ключевые слова:** амплитуда, частота, нелинейные колебания, резонанс.

### *Lishchynska K.I.* Oscillations of a Rope under an Operation of Harmonic Force Affixed on a Propelled Weight

A procedure of research of longitudinal oscillations of a rope with the account of non-linearly elastic properties of a material under the operation of the harmonic force affixed on the propelled weight is offered. On the basis of researches there are such necessary issues as a principle of one-rate of oscillations and an idea of use of periodic Ateb-functions for description of oscillatory processes of systems with degree nonlinearity. Resonance and untuned cases of oscillations are surveyed. Mathematical relations for the definition of agency of physic mechanical performances and impulse force on an amplitude-frequency characteristic of longitudinal non-linear oscillations are obtained.

**Keywords:** amplitude, frequency, non-linear oscillations, a resonance.

УДК 614.841

Доц. В.Б. Лойк, канд. техн. наук; курсант В.В. Кацій;  
курсант Р.М. Тупа; курсант А.В. Супранюк – Львівський ДУ БЖД

### ПІДВИЩЕННЯ МЕЖИ ВОГНЕСТІЙКОСТІ МЕТАЛЕВИХ БУДІВЕЛЬНИХ КОНСТРУКЦІЙ КОМПОЗИЦІЯМИ НА ОСНОВІ СПУЧЕНОГО ПЕРЛІТУ

Запропоновано використання композицій на основі перліту для підвищення вогнестійкості металевих будівельних конструкцій. На основі проведеного експерименту здійснено якісну оцінку вогнезахисного ефекту композицій на основі перліту. Проаналізовано позитивні та негативні сторони вогнезахисного ефекту суміші внаслідок впливу стандартного температурного режиму пожежі. Проведено експериментальні дослідження з визначення межі вогнестійкості металевих будівельних конструкцій, покритих композиціями на основі спученого перліту. Створено передумови для застосування перлітових розчинів з метою підвищення межі вогнестійкості металевих будівельних конструкцій у будівництві та реконструкції будівель та споруд різних за призначенням.

**Ключові слова:** спучений перліт, межа вогнестійкості, вогнезахисний ефект, металеві будівельні конструкції.

**Вступ.** Через стрімкий розвиток будівництва в Україні та світі загалом, широкого застосування набувають металеві будівельні конструкції. Основною проблемою цих конструкцій є мала межа вогнестійкості.

Метал має високу теплопровідність, це призводить до того, що в умовах пожежі швидко прогривається до температури, що перевищує 400-500 °С, внаслідок навантаження в металевих конструкціях розвиваються температурні деформації [1, 2]. Межа вогнестійкості незахищених металевих конструкцій становить REI 10-15.

**Постановка проблеми.** Для підвищення вогнестійкості металевих конструкцій застосовують різноманітні способи захисту, а саме: різноманітні вогнезахисні покриття; вогнезахисні фарби; вогнестійкі плити, панелі тощо. Для потреб будівництва широкого застосування набувають матеріали, виготовлені з перліту, а особливий інтерес становить можливість використання вогнезахисної штукатурки на основі спученого перліту.

Перліт – це клас природних силікатних порід, що мають вулканічне походження. Його особливість полягає в тому, що в разі швидкого нагрівання (термоудару) за температури 900-1100 °С його гранули лопаються на зразок попкорну і збільшуються в обсязі до 20 разів, оскільки зв'язана вода, яка перебуває у перліті, під час випаровування створює незліченні дрібні бульбашки у розм'якшених осклянілих частинках. Саме ці бульбашки забезпечують малу вагу й інші виняткові фізичні властивості спученого перліту. Внаслідок виходять пористі стерильні гранули білого кольору розміром 1-10 мм, які мають насипну щільність 75-150 кг/м<sup>3</sup>. Спучений перліт – натуральний, дуже легкий, екологічно чистий матеріал з відмінними теплопровідними якостями (0,046-0,08 Вт/мК за 25 °С), який використовують у багатьох галузях промисловості: будівництві, металургії, сільському господарстві та інших областях в температурному діапазоні від -200 до +900 °С.

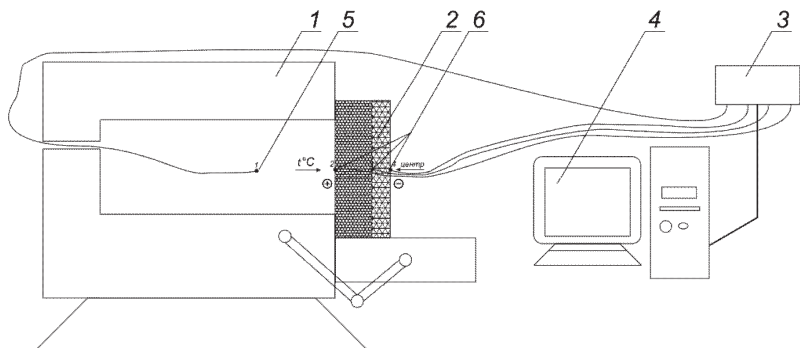
Основна перевага спученого перліту – пожежобезпечність. Температура його плавлення становить близько 1200 °С і в ньому немає горючих компонентів, тому він не запалюється. У разі підвищеної температури розчини на основі

спученого перліту не виділяють ніяких газів, що є важливою перевагою порівняно з іншими відомими матеріалами неорганічного походження. Отже, дослідження підвищення вогнестійкості металевих конструкцій розчинами на основі спученого перліту є актуальною задачею.

**Мета.** Проведення експериментальних досліджень з визначення межі вогнестійкості металевих будівельних конструкцій, покритих композиціями на основі спученого перліту.

**Методика проведення досліджень.** Основним нормативним документом, що регламентує методичні підходи з проведення випробувань продукції на вогнестійкість, є методика (УкрНДІПБ МВС України від 22 травня 2002 р.), розроблена згідно з ДСТУ Б В. 1.1-4-98 "Захист від пожежі. Будівельні конструкції. Методи випробувань на вогнестійкість. Загальні вимоги" з урахуванням європейського стандарту EN 1363-1: 1999 "Fire resistance test – Part 1: General requirements" (Випробування на вогнестійкість – Частина 1: Загальні вимоги) та міждержавного стандарту ГОСТ 30247.1-94 "Конструкции строительные. Методы испытаний на огнестойкость. Несущие и ограждающие конструкции" [3-5].

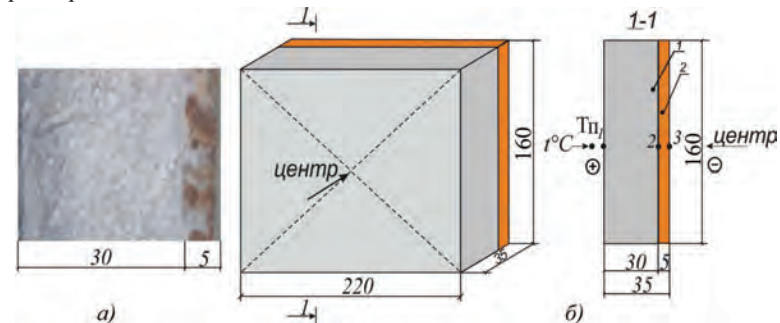
Варто зазначити, що методики визначення межі вогнестійкості, які використовуються та регламентовані стандартами України, є наближені до відповідних Європейських стандартів і враховують положення Директиви 89/106 ЕЕС та мають низку недоліків, що пов'язані із випробуваннями сучасних енергозберігаючих технологій і пов'язано із складністю і багатошаровістю енергоефективних конструкцій. Суть методики випробування полягає у нагріванні за стандартним температурним режимом дослідних зразків, які встановлюються у вертикальний отвір печі (рис. 1), та визначенні проміжку часу від початку теплового випробування до настання граничного стану за втратою теплоізолювальної спроможності.



**Рис. 1. Схема розміщення приладів у печі:** 1) печ; 2) дослідний зразок фрагменту металеві конструкції покритої композицією перліту; 3) перетворювач температури; 4) персональний комп'ютер; 5) термопара в печі; 6) термопара в фрагменті металеві конструкції

Під час вибору дослідних зразків враховували вимоги нормативних документів і характеристики матеріалів. Для проведення експериментів було ви-

готовлено фрагменти металевих будівельних конструкцій по два зразки кожного. Перший досліджуваний фрагмент – це металева пластина товщиною 5 мм, оброблена розчином на основі перліту з товщиною шару 30 мм, (рис. 2) загальними розмірами 220×160×35 мм.



**Рис. 2. Фрагмент конструкції:** а) металева пластина, оброблена розчином перліту товщиною 30 мм; б) габаритні розміри та розріз

В табл. наведено маркування та характеристики досліджуваних зразків.

**Табл. Маркування та характеристики досліджуваних фрагментів конструкцій**

Найменування (марка)	Кількість	Розмір			Склад композиції, %	Примітки витрати компонентів на 1 м <sup>2</sup> (кг)
		довжина, мм	висота, мм	ширина, мм		
Металева пластина з розчином перліту товщиною 30 мм	2	220	160	35	Спучений перліт – 22,5 Замінник вапна – 0,35 Армувальне волокно – 0,05 Цемент – 21 Вода – 56,1	4,5-4,8 0,075 0,009 4,5 10,8-12
Металева пластина з розчином перліту товщиною 30 мм	2	220	160	35	Спучений перліт – 25,5 Замінник вапна – 0,35 Армувальне волокно – 0,05 Цемент – 18 Вода – 56,1	4,5-4,8 0,075 0,009 4,5 10,8-12

Випробування фрагментів проведено в електропечі СНОЛ-1,6,2,0,0,8/9-М1 УХЛ4,2 [6]. Для фіксування температури під час проведення експериментальних досліджень було підібрано комплект ТХА довжиною 1-1,5 м з ізоляцією із керамічного намиста. Термопари в печі та термопари у дослідному зразку під'єднали до регулятора-вимірювача РТ 0102-8-К [7], які було під'єднано до персонального комп'ютера.

**Експериментальні дослідження.** Здійснено випробування для визначення межі вогнестійкості за втратою теплоізолювальної спроможності металеві пластина, покритої розчином на основі спученого перліту товщиною шару 30 мм. Для проведення випробування було підготовлено два фрагменти металевих пластин (сталь Ст5), покритих розчином на основі спученого перліту. Металева пластина товщиною 5 мм, товщина шару розчину 30 мм. Відповідно до методики проводили випробування фрагментів конструкції.

Випробування тривало 145 хв. Результати показників термодіаграми зображені на рис. 3, 4. Проведення випробування фрагмента № 1 показали, що втрата межі вогнестійкості за ознакою теплоізоляційної спроможності була на 120-й хв, зовнішня необігрівальна поверхня металевої пластини прогрілася до температури 200 °С. Під час проведення випробувань максимальне відхилення від стандартного температурного режиму пожежі набуло до 2,5 %, що є допустимо.

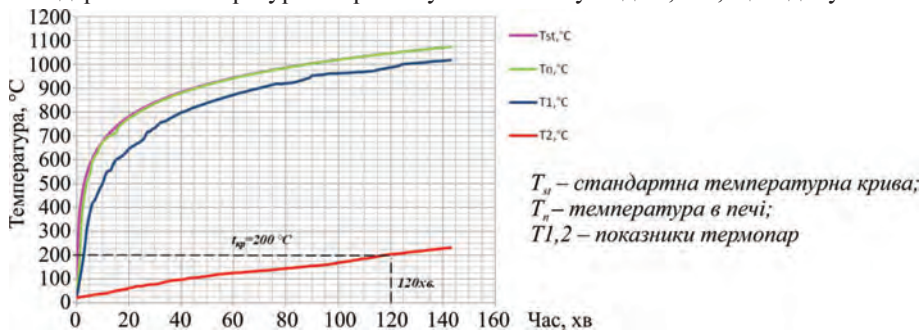


Рис. 3. Зміна температури по товщині фрагмента № 1 – металева пластинка покрита композицією на основі спученого перліту товщиною 30 мм

Показники термодіаграми у фрагменті № 2 (рис. 4) відносно попереднього випробування були з невеликим відхиленням. Втрата межі вогнестійкості за ознакою теплоізоляційної здатності була на 123-й хв, зовнішня необігрівальна поверхня металевої пластини прогрілася до температури 200 °С. Під час проведення випробувань було максимальне відхилення від стандартного температурного режиму пожежі до 2,5 %, що є допустимо.

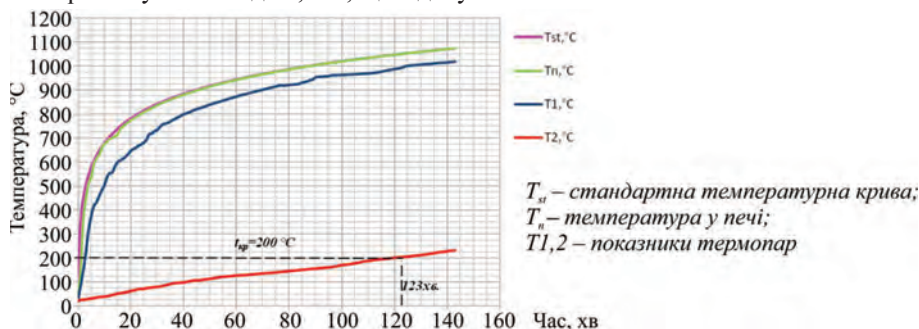


Рис. 4. Зміна температури по товщині фрагмента № 2 – металева пластинка покрита композицією на основі спученого перліту товщиною 30 мм

Експериментально встановлено межу вогнестійкості металевих будівельних конструкцій, покритих композиціями на основі спученого перліту. Перед нанесенням композицій на основі спученого перліту конструкції потрібно обробити. Використання цих композицій зумовлене такими властивостями, як низька вартість матеріалів для приготування композиції, забезпечення значної межі вогнестійкості – 120 хв, за невеликої товщини композицій – 30 мм, стійкість до атмосферних впливів.

**Висновки:**

1. Межа вогнестійкості металевої пластини за втратою теплоізоляційної спроможності, обробленої композиціями на основі спученого перліту товщиною шару 30 мм – REI-120.
2. Проведене випробування показує, що ефективно використовувати композиції на основі спученого перліту як вогнезахисних покриттів для металевих будівельних конструкцій, виготовлених із металопрокату (металевих балок, ферм, перегородок, протипожежних дверей тощо).

**Література**

1. ДБН В.1.1-7:2002 "Пожежна безпека об'єктів будівництва". – К. : Вид-во "Держбуд України", 2003. – 42 с.
2. Ройтман М.Я. Пожарная профилактика в строительном деле / М.Я. Ройтман. – Изд. 2-ое, [перераб. и доп.]. – М. : Изд-во Министерства коммунального хозяйства РСФСР, 1961. – 368 с.
3. ДСТУ Б В.1.1-4-98\* "Будівельні конструкції. Методи випробувань на вогнестійкість. Загальні положення".
4. ДСТУ-Н Б EN 1993-1-2:2010 – Єврокод 3. Проектування сталевих конструкцій, ч. 1-2. Загальні положення. Розрахунок конструкцій на вогнестійкість.
5. ГОСТ 30247.1-94 "Конструкции строительные. Методы испытаний на огнестойкость. Несущие и ограждающие конструкции".
6. Муфельная электропечь ШОЛ-1,6,2,0,0,8/9-М1 УХЛ4,2. Наставова з експлуатації.
7. Перетворювач вимірювальний інтелектуальний РТ 0102-8-К. Наставова з експлуатації.

**Лоик В.Б., Каший В.В., Туца Р.М., Супранюк А.В. Повышение предела огнестойкости металлических строительных конструкций композициями на основе вспученного перлита**

Предложено использование растворов на основе перлита для повышения огнезащиты металлических конструкций. На основе проведенного эксперимента осуществлена качественная оценка огнезащитного эффекта композиций на основе перлита. Проанализированы положительные и отрицательные стороны огнезащитного эффекта смеси вследствие воздействия стандартного температурного режима пожара. Проведены экспериментальные исследования по определению огнестойкости металлических конструкций, покрытых растворами на основе перлита. Созданы предпосылки для применения перлитовых растворов с целью повышения огнестойкости металлических конструкций при строительстве и реконструкции зданий и сооружений различных по назначению.

**Ключевые слова:** раствор перлита, огнестойкость, огнезащитный эффект, металлические строительные конструкции.

**Loik V.B., Kashiy V.V., Tupa R.M., Supranyuk A.V. Increasing Fire Resistance of Building Structures of Metal Compositions Based on Expanded Perlite**

The use of solutions based on perlite to improve fire protection of metal structures is proposed. Based on the experiment, a qualitative assessment of the effect of fire retardant compositions based on perlite is revealed. Some positive and negative sides of fire retardant mixture effect due to the impact of the standard fire temperature conditions are analysed. Experimental study to determine the fire resistance of metal structures sealed solutions based on perlite is conducted. Prerequisites for the use of perlite solutions to improve the fire resistance of metal structures in the construction and reconstruction of buildings and structures for various purposes are created.

**Keywords:** solution perlite, fire resistance, fireproof effect, metal constructions.