

*А.Г. Ренкас, к.т.н., доцент, О.В. Придатко, М.І. Сичевський
(Львівський державний університет безпеки життєдіяльності)*

ВПРОВАДЖЕННЯ ЗАСТОСУВАННЯ ІНТЕРАКТИВНИХ ТРЕНАЖЕРІВ ПОЖЕЖНОЇ ТЕХНІКИ В НАВЧАЛЬНИЙ ПРОЦЕС

На основі розроблених інтерактивних комп'ютерних тренажерів та анімаційних зображень, в статті представлені матеріали проведених досліджень по визначенню ефективності використання інтерактивних тренажерів у навчальному процесі, аналіз аспектів впровадження інтерактивних тренажерів в організацію навчального процесу, а також проведений розрахунок економічного ефекту від апробованого засобу навчання.

Одним із найважливіших показників зміни образу життя у ХХІ столітті є розвиток та використання прогресивних інформаційних технологій у всіх сферах соціального життя та діяльності, рівень виробництва та споживання суспільством інформаційних продуктів та послуг. У цих умовах важливою справою є формування нової телекомунікаційної культури українського суспільства та вирішення проблеми якісно нової освіти. На цей час в Україні прийнята Національна програма інформатизації, сьомим розділом якої є інформатизація освіти. Передовий досвід свідчить, що питання формування телекомунікаційної культури студента доцільно вирішувати за рахунок активного впровадження у навчальний процес інтерактивного навчання на базі ПК. Тому необхідно гнучко та динамічно розвивати аспекти навчання в телекомунікаційному середовищі. Навчання на основі сучасних інформаційно-комунікаційних технологій (ІКТ) є для багатьох країн, і для України також, одним із шляхів підготовки людей для життя та роботи у інформаційному суспільстві ХХІ століття.

Серед сучасних світових тенденцій виокремлюються фундаменталізація освіти та її спрямованість на розвиток творчих здібностей особистості. Свідченням цього є державна політика, яка підтримує використання комп'ютерних технологій в системі отримання знань.

Сьогодні спостерігаються процеси стрімкої інтеграції інноваційних методів навчання при підготовці фахівців у вищих навчальних закладах, зокрема технічного спрямування. Сучасні ІКТ, програмні середовища об'єктно-орієнтовного напрямку з дружнім інтерфейсом дозволяють широкому колу викладачів ВНЗ без спеціальної підготовки і глибоких знань в області програмування створювати власні інтерактивні тренажери чи анімаційне відтворення будь-яких фізичних, технологічних чи інших процесів.

ІКТ є інструментарієм для досягнення основної мети педагога – формування у майбутнього фахівця професійних знань, які дозволять йому знайти достойне місце у соціумі і максимально реалізувати свій інтелект та набуті практичні навички, отримані під час навчання у ВНЗ.

Світовий досвід свідчить про те, що питання формування інформаційно-комунікаційної культури суспільства доцільно вирішувати шляхом активного впровадження інтерактивних технологій навчання на базі глобальних комп'ютерних комунікацій. Тому актуальною стає проблема розробки моделей навчальних програм з активним і всебічним впровадженням в них можливостей інтерактивності. Завданнями даної праці є розроблення інтерактивних тренажерів для набуття практичних навичок роботи з пожежним насосом типу ПН-40У, розробка низки анімаційних зображень для детального вивчення будови і принципу роботи окремих вузлів та в цілому гідравлічного аварійно-рятувального обладнання (АРО) іноземних і вітчизняних фірм виробників, а також дослідження ефективності використання розроблених інтерактивних тренажерів над відпрацюванням вправ у традиційній формі на практиці шляхом проведення порівняльних дослідів. З проведених досліджень в роботі буде представлений економічний ефект від запропонованих методів інтерактивного навчання та

аспекти впровадження отриманих результатів у навчальних процес.

З метою зменшення навчального навантаження викладача, підвищення ефективності набуття студентами практичних вмінь і навичок та економії витратних матеріалів при проведенні практичних занять із застосуванням пожежної техніки постала необхідність розроблення інтерактивних тренажерів для набуття практичних вмінь та навичок при вивченні спеціальних дисциплін.

Тому основною метою наукової праці є розробка та аналіз доцільності впровадження інтерактивних тренажерів в навчальний процес для вивчення спеціальних дисциплін та висвітлення переваг їх використання в порівнянні з відпрацюванням вправ у традиційній формі на практиці.

Використання ІТК в навчальному процесі Львівського державного університету безпеки життєдіяльності надасть змогу забезпечити підвищення результатів навчальної діяльності студентів, які позбавлені можливості регулярним чином особисто відвідувати навчальний заклад, а також слухачів денної та заочної форми навчання, забезпечивши такі умови:

- організацію навчання як завершеного психолого-педагогічного процесу;
- індивідуалізацію пізнавальної діяльності слухачів;
- розподіл усіх видів навчальної роботи на репродуктивні, евристичні та творчі;
- автоматизація комп'ютерними засобами навчання репродуктивних і часткова автоматизація комп'ютерними засобами евристичних видів навчальної діяльності з обов'язковим забезпеченням оперативного зворотного зв'язку про результати діяльності, а також, за необхідністю, можливості самостійної корекції результатів діяльності слухачами;
- організація (з наданням відповідних консультацій) та експертна оцінка викладачами евристичних та творчих видів пізнавальної діяльності слухачів.

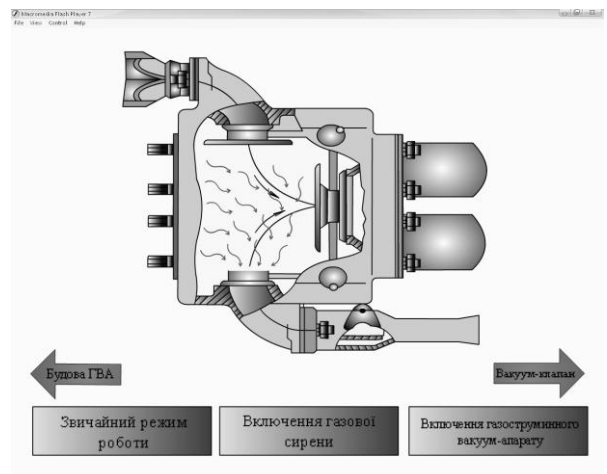
На кафедрі пожежної та аварійно-рятувальної техніки університету розроблено ряд інтерактивних тренажерів по роботі з пожежним відцентровим насосом ПН-40У та низку анімаційних зображень для детального вивчення будови і принципу роботи окремих вузлів та в цілому гідравлічного АРО.

За допомогою розроблених тренажерів можна навчитися виконувати всі можливі вправи щодо роботи з пожежними насосами, починаючи від будови пожежного насоса, перевірки його на герметичність, подачі води пожежним насосом з цистерни (рис.1а), заповнення насоса водою та подачею її в лінію при несправній вакуумній системі і аж до подачі повітряно-механічної піни. Також на основі інтерактивного зображення можливе вивчення будови чи принципу роботи певного агрегату пожежного автомобіля, наприклад, роботи газостуменевого вакуум-апарату (рис.1б).

Дані тренажери дозволяють практично відпрацювати вправу з пожежним насосом без значних фізичних затрат та з відповідною економією ресурсів. Єдиною вимогою є наявність комп'ютера з відповідним програмним забезпеченням. Для забезпечення більшої ефективності та зручності роботи із тренажерами кожен етап виконання вправи супроводжується текстовими та голосовими коментаріями. Помилки на інтерактивних комп'ютерних тренажерах зробити неможливо, тому що тренажер спрацьовує тільки при правильній послідовності виконання вправи. Студент, при бажанні, може відпрацювати вправу необмежену кількість разів, а по закінченню вправи студентові надається можливість ознайомитись з характерними помилками, які зустрічаються на практиці.



a)



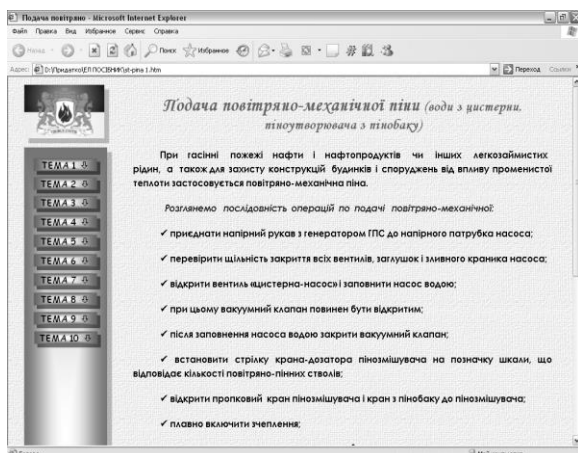
б)

Рис. 1. Робочі вікна розроблених інтерактивних тренажерів

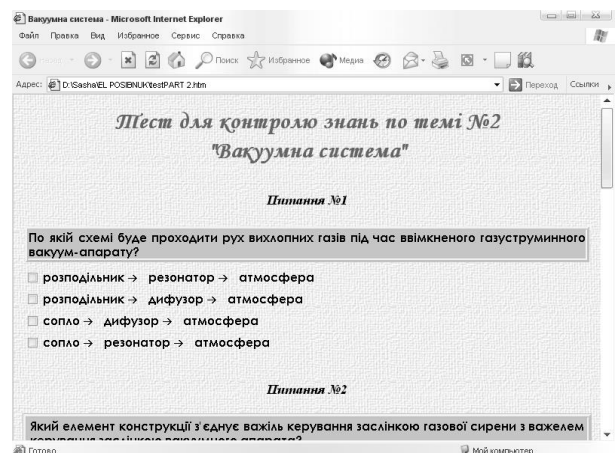
Для створення інтерактивних тренажерів використано пакет Macromedia Flash MX 2004 v.7.0. Саме цей пакет дав можливість зменшити трудомісткість промальовування кадрів, за його допомогою створюється початковий кадр і з нього шляхом трансформації можна одержати кінцевий кадр анімації, а проміжні кадри будуються пакетом автоматично.

Об'єднавши тренажери з теоретичним матеріалом та можливістю перевірки отриманих знань було розроблено електронний навчальний посібник „Робота з насосними установками пожежних автомобілів. Інтерактивні тренажери” (рис. 2а,б).

До розділу «Аварійно-рятувальне обладнання» дисципліни «Пожежна та аварійно-рятувальна техніка» було розроблено низку анімаційних зображень для вивчення будови та принципу роботи гідравлічного аварійно-рятувального обладнання різного типу закордонних та вітчизняних взірців. Розроблені анімаційні зображення увійшли додатком до навчального посібника «Гідравлічне аварійно-рятувальне обладнання» (рис.3). Анімаційні зображення розроблені за трьома напрямками: схеми роботи та елементи гідропривода, робота гідравлічного АРО закордонного взірця та гідроінструмент фірми «Гідрум».



a)



б)

Рис. 2. Робочі вікна посібника «Робота з насосними установками пожежних автомобілів. Інтерактивні тренажери»

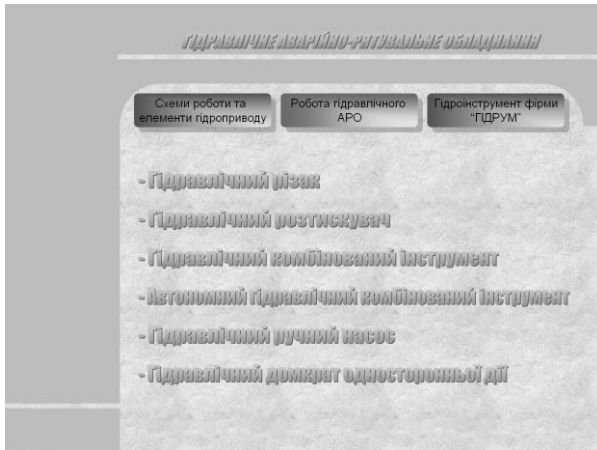


Рис. 3. Робоче вікно посібника «Гідравлічне аварійно-рятувальне обладнання»

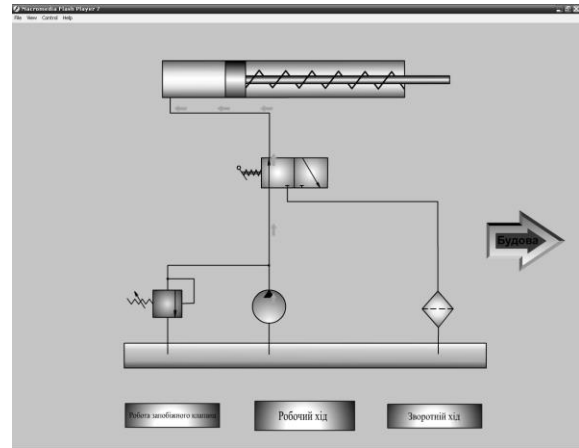


Рис. 4. Анімована схема гідропривода зворотно-поступального руху

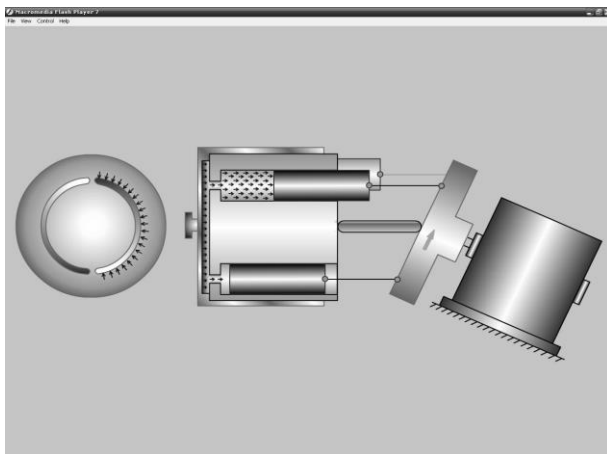


Рис. 5. Анімаційне зображення принципу роботи аксіально-поршневого насоса

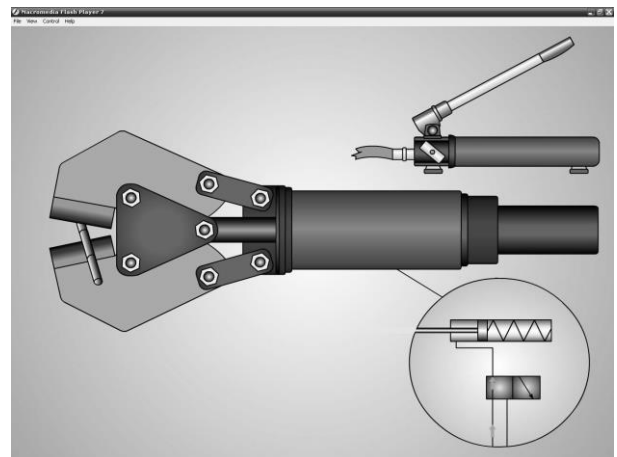


Рис. 6. Анімаційне зображення принципу роботи гідравлічного різачка фірми «Гідрум»

Для того щоб підтвердити переваги використання інтерактивних тренажерів над відпрацюванням вправ у традиційній формі на практиці нами було проведено експеримент, який проходив у два етапи.

На першому етапі для дослідження було створено дві групи курсантів у складі 15 чоловік кожна. Рівень успішності курсантів як першої, так і другої груп були рівними. Перша група, яку умовно позначимо групою «А», після теоретичного вивчення матеріалу під час семінару та ознайомленням з правилами безпеки праці, протягом цілого заняття (дві академічні години) відпрацьовувала вправу «Забір та подача води в напірну лінію з відкритого вододжерела» на технічному майданчику за допомогою пожежного автомобіля АЦ-40(130)63Б. Кожний курсант групи у виділений час встигав виконати поставлене завдання, в середньому, два-три рази.

Курсанти другої групи (група «Б») після теоретичного вивчення матеріалу разом із групою «А», відпрацьовували ту саму вправу у комп'ютерній лабораторії за допомогою запропонованих нами інтерактивних тренажерів. Кожний учасник групи протягом того ж часу виконав запропоновану вправу біля сорока разів.

Через сім днів після комбінованого практичного заняття було проведено контроль отриманих знань у вигляді трьох тестів з періодичністю сім днів кожний. Результати

проведених тестів у двох групах наведені у таблиці 1 та зображені на графічній залежності (рис.7).

Таблиця 1

Результати тестування

№ тесту	Група	Група «А»	Група «Б»
1 тест		4,48 бала	4,82 бала
2 тест		4,1 бала	4,71 бала
3 тест		3,37 бала	4,33 бала

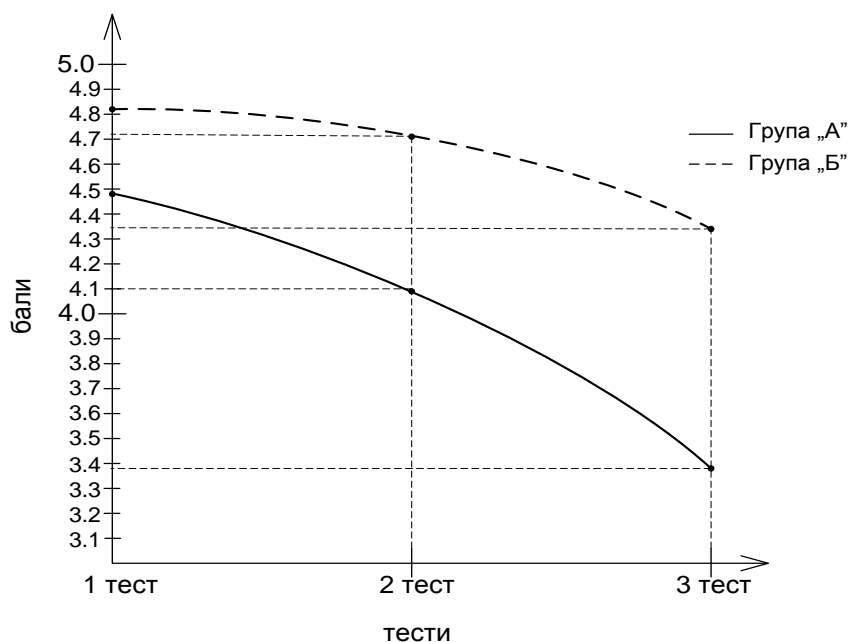


Рис. 7. Графічна залежність результатів тестів двох груп

Після закінчення першого, був проведений другий етап дослідження. Дві групи, «А» і «Б», відпрацьовували забір та подачу води в рукавну лінію з відкритого вододжерела на технічному майданчику за допомогою автоцистерни АЦ-40(130)63Б. Всі курсанти, як групи «А», так і групи «Б», відпрацьовали вправу по одному разу. Після закінчення практичної частини у групах був проведений контроль знань. Результати тесту показали добру підготовку. Середній бал групи «А» становив «4,5», а групи «Б» - «4,9».

Отже, проаналізувавши результати наших досліджень, можна виділити ряд переваг комбінованого відпрацювання вправ за допомогою інтерактивних тренажерів та практичного відпрацюванням на пожежних автомобілях. Комбіноване вивчення спеціальних вправ роботи з насосними установками пожежних автомобілів є ефективнішим, економічно доцільнішим та зручним, як для викладачів, так і курсантів. Також на основі проведених досліджень було встановлено, що досягнення результатів, при комбінованому вивченні матеріалу за допомогою інтерактивних тренажерів і традиційного практичного відпрацювання, є значно вищим.

Для доведення значимості апробованого способу проведення практичного заняття було проведено розрахунок економічного ефекту з витрат пально-мастильних матеріалів, які використовуються під час проведення практичних занять з допомогою пожежної техніки.

Згідно робочої навчальної програми з дисципліни «Пожежна та аварійно-рятувальна техніка» для вивчення вправ роботи з пожежним відцентровим насосом відведено три практичні заняття, а саме: перевірка пожежного насоса на герметичність, подача та забір

води за допомогою насоса і гідроелеватора та подача повітряно-механічної піни за допомогою пожежного відцентрового насосу. Практичні заняття проводяться в теплі пори року (весна та осінь). Кожного року навчання проходять в середньому 10 навчальних груп. Пожежний автомобіль – АЦ-40(130)63Б.

Підраховавши вартість витратних матеріалів, необхідних для проведення трьох практичних занять по роботі з пожежним відцентровим насосом у десяти групах ми отримали 3183 грн. Тому для економії ПММ, організацію проведення практичних занять запропоновано передбачати з використанням розроблених інтерактивних тренажерів за схемою: перша година заняття – робота з інтерактивними тренажерами, друга година заняття – робота з пожежним насосом. Ефективність такого комбінованого методу експериментально доведена та розглянута. Вартість витратних матеріалів при комбінованій організації проведення занять становитиме вдвічі менше, а саме 1592 грн.

Отже, на основі проаналізованих даних і проведених нами досліджень було встановлено ряд переваг практичного відпрацювання спеціальних вправ з допомогою розроблених інтерактивних тренажерів над традиційним відпрацюванням:

- індивідуалізація пізнавальної діяльності слухачів;
- формування вмій та навичок виконання певних дій при роботі з агрегатами та пристроями;
- здійснення самоконтролю;
- внесення новизни в організацію навчального процесу, що активізує пізнавальну діяльність;
- реалізація можливості оперативного виправлення помилок;
- реалізація індивідуального темпу виконання завдань;
- на базі інтерактивних тренажерів можна додатково організовувати силами навчальних центрів гарнізонів масове навчання особового складу;
- можливість відпрацювання вправ незалежно від погодних умов та кліматичного розташування;
- економічна доцільність виконання спеціальних вправ на інтерактивних тренажерах;
- надання можливості практичного відпрацювання вправ при дистанційному навчанні;
- можливість одночасного виконання вправи необмеженою аудиторією;
- досягнення високих результатів при комбінованому використанні інтерактивних тренажерів з традиційним відпрацюванням на практиці.

ЛІТЕРАТУРА

1. Анохін П.К. Физиологические аспекты теории функциональной системы: Избр. труды. – Г.: Наука, 1978. – 400 с.
2. Ларик Т. Реалізація методу вправ з використанням комп'ютерних тренажерів в умовах дистанційного навчання \ Information Technologies in Education for All – Київ: МННЦІТС, 2006 – С. 81-84.
3. Матвієнко Р.М., Сав'юк Л.О. Використання інформаційних технологій при проведенні лабораторних і практичних занять з технічних дисциплін \ Збірник праць Першої Міжнародної конференції „Information Technologies in Education for All” – Київ: Академперіодика, 2006 – С. 415-420.
4. Веренич Е.В. Методы и средства создания мультимедиаальных дистанционных курсов: Дис.канд.техн.наук. – Киев, 2002. – Машинопись. – 250 с.
5. Норми витрат палива і мастильних матеріалів на автомобільному транспорті. Наказ Мінтрансу №43 від 10.02.98.