

*В.І. Гудим, д.т.н., проф. (Львівський державний університет безпеки життєдіяльності),  
П.Г. Столярчук, д.т.н., проф. (Національний університет „Львівська політехніка”),  
В.М. Ванько, к.т.н., проф. (Національний університет „Львівська політехніка”),  
Ю.І. Рудик, к.т.н. (Львівський державний університет безпеки життєдіяльності)*

## ТЕХНІЧНЕ ЗАБЕЗПЕЧЕННЯ НОРМАТИВНОГО РІВНЯ БЕЗПЕКИ ПОБУТОВИХ ЕЛЕКТРОМЕРЕЖ

У даній статті запропоновано структурну схему універсального точного аналізатора опору електричних мереж до 1000 В, із можливістю цифрової обробки та легкої видозміни його структури для реалізації необхідних функціональних і сервісних властивостей, шляхом включення до його структури відповідних вузлів. Запропонована структура приладу дозволяє виявити потенційно пожежонебезпечні ділянки електричних мереж низької напруги у процесі їх експлуатації.

**Ключові слова:** резистанс, низьковольтні електромережі, структурна схема, вимірювальний прилад, пожежна безпека, випробування на пожежну небезпеку.

*Вступ.* У сучасних умовах у більшості житлових та громадських будівель використовуються побутові електричні мережі низької напруги (далі – МНН), котрі забезпечують живленням різноманітне промислове і побутове устаткування. Характерною ознакою цих МНН є тривалий час їх експлуатації (від 20 до 50 років), котра здійснюється здебільшого без будь-якої перевірки їх стану на предмет дотримання правил пожежної безпеки.

*Постановка проблеми.* Після довготривалої роботи електропроводок відбувається як погіршення ізоляції проводів, так і специфічні порушення функціональних властивостей МНН, пов'язаних з технологічними особливостями їх виконання і обслуговування. У переважній більшості існуючих електропроводок містяться контактні з'єднання окремих ділянок. З часом під впливом кліматичних змін у таких місцях відбувається збільшення їх перехідних опорів [1]. Під час роботи електротехнічних виробів (ЕТВ) навіть із номінальними значеннями струмів на цих з'єднаннях відбуваються локальні підвищення температури, від яких пришвидшуються процеси окислення контактних площ та старіння ізоляції, що має наслідком збільшення перехідних опорів та зниження опору ізоляції до значень електричного пробиття, яке переходить в коротке замикання струмопровідних жил між собою чи на конструкцію ЕТВ. У більшості випадків це призводить до виникнення пожеж в оточуючих виробках і конструкціях із горючих матеріалів.

Чинними Правилами пожежної безпеки забороняється виконувати з'єднання в електропроводах шляхом скручування жил електричних проводів між собою (скрутки), оскільки такі з'єднання є низьконадійні і характеризуються значними перехідними опорами. У реальних МНН часто застосовують скрутки внаслідок низької виконавчої дисципліни електротехнічного персоналу, втручання некваліфікованих осіб або через економію коштів на електромонтажну арматуру необхідної якості, що в результаті призводить до нагрівання провідників через значні перехідні опори аж до пожежонебезпечних температур.

Відсутність чіткої регламентації нормативно-технічних вимог у цій сфері, зокрема, призводить до виникнення пожеж зі значними матеріальними і, на жаль, людськими втратами. Стан пожежної безпеки електроустановок та МНН під час експлуатації значною мірою обумовлюється засобами, якими вони випробовуються.

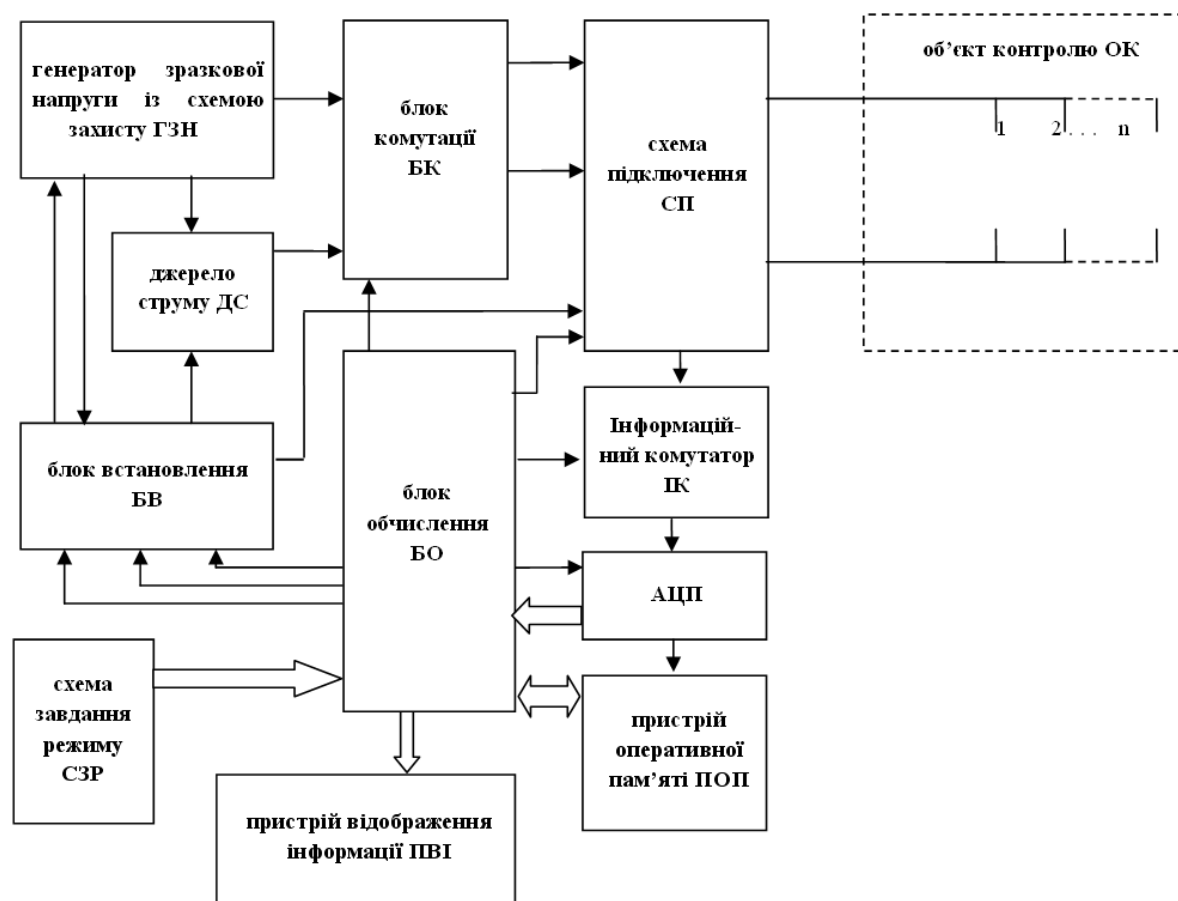
*Аналіз останніх досліджень.* На даний час чинними нормами не передбачено контроль технічного стану побутових МНН, тому спостерігається високий рівень (біля 25% від всіх зафіксованих випадків) причин пожеж електричного походження. На нашу думку, ситуацію можна змінити шляхом організації контролю технічного стану побутових електромереж, що дозволить суттєво знизити кількість пожеж. Запропонований вид контролю вимагає відповідного методичного і апаратного забезпечення для контролю необхідних параметрів МНН.

Відомі аналогічні пристрої для дослідження опору електричної мережі. Наприклад, в [2, 3] описані прилади, призначені для вимірювання перехідного опору або контролю стану ізоляції. До недоліків цих засобів слід віднести їх вузьке спеціальне призначення, неможливість практичного застосування в МНН без додаткового прилаштування і використання допоміжних пристроїв.

Крім цього, зазначена проблема потребує напрацювання відповідної методики діагностики стану МНН з точки зору пожежної безпеки [4]. Безумовно на перший план виходить потреба збору інформації про реальну картину функціональних властивостей промислових і побутових МНН. Таке завдання має виконувати спеціальний технічний засіб з відповідними технічними характеристиками та сервісними властивостями.

*Мета роботи* полягає у проектуванні спеціалізованих засобів вимірювання, призначених для контролю необхідних параметрів МНН, що дозволить створити нові нормативні документи, спрямовані на підвищення пожежної безпеки МНН та різноманітних будівель у цілому.

*Вирішення проблеми.* У даній статті запропоновано структуру універсального точного аналізатора опору МНН, реалізація якої дозволить проводити деталізований та узагальнений експрес-контроль їх параметрів із належною точністю. Для реалізації розробленого методу контролю наведених вище показників якості МНН колективом авторів запропоновано функціональну схему засобу вимірювання – аналізатора опору двопровідних мереж до 1000 В (рис. 1) [5].



**Рис. 1.** Функціональна схема аналізатора опору двопровідних електричних мереж до 1000В

В основу розв'язку поставлене завдання створити аналізатор опору двопровідних електричних мереж громадських та житлових будівель із розширеними функціональними можливостями, у якому завдяки введенню нових елементів та зв'язків забезпечується ефективна методика контролю і вимірювання параметрів опору, що свідчать про функціональний стан електромережі, а також гарантується оцінка показників пожежної безпеки електропроводних ліній під час їх експлуатації.

Аналізатор опору двопровідних електричних мереж містить схему підключення СП, об'єкт контролю ОК, блок комутації БК, джерело струму ДС, генератор зразкової напруги ГЗН, схему захисту СЗ, інформаційний комутатор ІК, аналого-цифровий перетворювач АЦП, блок обчислення БО, пристрій відображення інформації ПВІ, пристрій оперативної пам'яті ПОП, схема задання режиму СЗР, блок встановлення БВ.

При цьому даний аналізатор під'єднується через СП до входу об'єкта контролю, тобто МНН. В подальшому аналізатор опору двопровідних МНН до 1000 В працює таким чином.

Спочатку блоком обчислення БО ініціюється початкова установка майже всіх вузлів аналізатора, а також – основних елементів власне БО.

Дією на схему задання режиму оператор започатковує перший етап дослідження МНН. У даному випадку оператором за допомогою блока комутації БК встановлюється необхідний код у схемі задання режиму СЗР, котрий зчитується БО і символізує початкові дані для подальшої роботи приладу.

Після цього БО виконується через блок встановлення БВ підпрограма ініціалізації генератора зразкової напруги ГЗН, в складі якого міститься схема захисту.

Відповідно до занесених даних про амплітуду ГЗН і тривалість синусоїдної послідовності  $t_{ic}$  формується високовольтна синусоїдна напруга  $U_{\alpha^3}$ , котра через БК і СП подається на ОК

протягом інтервалу часу  $t_{ic}$ . Одночасно в СП фіксуються миттєві значення струму, що протікає через ОК. Отримані миттєві значення сигналу надходять на інформаційний комутатор ІК і аналого-цифровий перетворювач АЦП, завдяки яким за допомогою сигналів управління від БО здійснюється дискретизація контрольованого сигналу і перетворення миттєвих значень струму в цифровий код.

У БО виконується алгоритм розрахунку усередненої кореляційної функції, який описується формулою [6]:

$$B_I(\tau) = \lim_{t_{oc} \rightarrow \infty} \frac{1}{t_{oc}} \int_{-\frac{t_{oc}}{2}}^{+\frac{t_{oc}}{2}} B_{IC}(\tau) dt ; \quad (1)$$

де  $B_{IC} = \frac{1}{2\pi} \int_0^{\infty} \hat{O}_I(t, \omega) \cos \omega t d\omega$  - кореляційна функція контрольованого струму за узагальненою теоремою Хінчіна-Вінера,

$t_{oc}$  - інтервал осереднення,

$\omega$  - кругова частота сигналу,

$\Phi_I(t, \omega)$  - миттєва енергетична спектральна густина сигналу на момент часу  $t$  вибраної аналізованої випадкової реалізації.

Зі значень  $B_I(\tau)$  формується вектор спостереження стану ізоляції, що порівнюється з певним еталонним вектором  $B_{Iet}(\tau)$ . Якщо виконується нерівність

$$\left| B_I(\tau) \right| - \left| B_{Iet}(\tau) \right| > 0, \quad (2)$$

то в певній ділянці досліджувана МНН (ОК, рис. 1) має пошкоджену ізоляцію.

У даному випадку схема захисту ГЗН обмежує значення струму, забезпечуючи надійну роботу всього аналізатора.

Якщо нерівність (2) не справджується, то оператором проводиться другий етап контролю.

При цьому за допомогою спеціальних контактів закорочуються затискачі 1 ОК. Потім оператор виставляє в СЗР цифровий код, котрий сприймається БО для запуску в останньому підпрограмі другого етапу контролю. Аналогічно як і вище, на першому етапі роботи

аналізатора, тут також оператором виставляється в БВ код управління, що сприймається джерелом струму ДС для встановлення значення постійного струму, а БО блокується робота вузлів ГЗН.

Від ДС через БК та СП подається сталий постійний струм  $I_e$ . У СП формується спадок напруги, пропорційний добуткові  $I_e \cdot r_{\Sigma 1}$ , де  $r_{\Sigma 1}$  - сумарний опір ділянки мережі ОК, що включає в себе ймовірні контактні опори скруток чи неякісних з'єднань у колі пункту 1 ОК (рис. 1). Зазначений спадок постійної напруги через ІК надходить на АЦП, вимірюється і визначається за допомогою БО і запам'ятовується пристроєм оперативної пам'яті ПОП. Шляхом ділення коду даної напруги на знайдений код струму  $I_e$  знаходиться опір частини 1 ОК  $r_{\Sigma 1}$ . У випадку, коли опір даної ділянки

$$r_{\Sigma 1} < r_{f i 1}, \quad (3)$$

менший від певного граничного значення опору  $r_{f i 1}$ , вважається, що стан даної ділянки МНН є прийнятним. Інакше, невиконання (3) означає наявність порушення на цій ділянці у вигляді дефектного з'єднання контактів.

Потім переходять до наступного етапу контролю МНН. При цьому відмикається закоротка 1 ОК і виконується закорочування його дільниці 2 (рис. 1).

У подальшому повторюються всі дії другого етапу контролю та вимірюється і перевіряється опір ділянки 2 об'єкта:

$$r_{\Sigma 2} < r_{f i 2}. \quad (4)$$

Якщо ОК має 1, 2, ...,  $n$  ділянок, то почергово перевіряються відповідні опори: ділянки  $r_{\Sigma 3}$ , і так далі до  $r_{\Sigma n}$ . У ПОП зберігається вся отримана вимірювальна інформація про досліджену МНН.

Після цього на пристрої відображення інформації ПВІ виводиться інформація після першого та всіх наступних етапів (для 1, 2, ...,  $n$  ділянок ОК) роботи аналізатора, яка під час кожного контролю об'єкта зберігається в пристрої оперативної пам'яті.

Запропонована методика дозволяє кількісно оцінити показники якості матеріалів та монтажу ділянок електромереж низької напруги. Застосований спосіб дозволяє контролювати пожежонебезпечні параметри ділянок електромереж низької напруги шляхом порівняння із нормованим значенням. Таким чином, прилад може бути використаний для контролю і дослідження функціонального та протиаварійного стану різного виду електричних мереж, в тому числі адміністративних, громадських і житлових будинків.

Завдяки введенню нових елементів та взаємозв'язків одержана структура аналізатора, що забезпечує розширення функціональних можливостей, а саме – поетапний контроль опору ізоляції на змінному стумі та опорів перехідних контактних з'єднань в розгалуженнях досліджуваної МНН. Це дозволяє всебічно аналізувати та контролювати функціональний стан мережі з метою виявлення погіршення стану ізоляції та контактних з'єднань у розгалужених мережах, що сприятиме гарантуванню пожежної безпеки у різноманітних розподільчих мережах.

*Висновки.* Сучасне нормативно-технічне регулювання заходів контролю МНН як при введенні в експлуатацію, так і під час неї вважаємо недостатнім. Такий стан спричиняє небезпеку виникнення пожеж. Запропонована структура вимірювального приладу дозволяє виявити потенційно пожежонебезпечні ділянки МНН до 1000 В у процесі їх експлуатації. Згідно із запропонованою методикою, на етапі введення в експлуатацію встановлюються паспортні дані конкретної мережі, які дозволяють завдяки періодичному контролю її стану гарантувати роботу МНН без пожежонебезпечних режимів шляхом відслідковування змін відповідних параметрів. У результаті виявлення вказаних вище порушень, у МНН повинні бути замінені переріз або тип провідника електропроводки і з'єднувальної арматури.

## СПИСОК ЛІТЕРАТУРИ:

1. Гудим В. І. Контроль надійності електричних мереж соціально-побутових будівель / В. І. Гудим, П. Г. Столярчук, Ю. І. Рудик // Вісник Приазовського державного технічного університету: Зб. наук. пр. – Вип. 15. – Ч. 2. – Маріуполь, 2005.
2. Волович Г. И. Прибор для контроля переходного сопротивления контактных соединений / Г. И. Волович, Н. В. Клиначев // Энергетик. – 1995. – № 2. – С. 20-21
3. Охрана труда в электроустановках: учебник для вузов / Под ред. Б. А. Князевского. – 3-е изд., перераб. и доп. – М.: Энергоатомиздат, 1983. – 336 с.
4. Рудик Ю. І. Удосконалення нормативної бази для забезпечення якості електромереж низької напруги // Автореф. дис. на здобуття наук. ступеня канд. техн. наук: 05.01.02 – стандартизація та сертифікація. / Ю. І. Рудик. — Львівський державний університет безпеки життєдіяльності, 2007. – 20 с.
5. Пат. № 80325 України, МПК G01R 27/02, G01R 31/08. Аналізатор опору двопровідних мереж до 1000 В. В. І. Гудим, Ю. І. Рудик, П. Г. Столярчук, В. М. Ванько – Заявл. 12.09.2005; Опубл. 10.09.2007, Бюл. № 14. – 4 с.
6. Ванько В. М. Дослідження явищ часової перенапруги та западини напруги в електричних мережах загального призначення / В. М. Ванько // Вісник НУ “Львівська політехніка” «Комп’ютерні науки та інформаційні технології». – 2004. – №521. – С. 206 – 210.

*В.И. Гудым, д.т.н., проф., П.Г. Столярчук, д.т.н., проф., В.М. Ванько, к.т.н., проф., Ю.И. Рудик, к.т.н.*

#### **ТЕХНИЧЕСКОЕ ОБЕСПЕЧЕНИЕ НОРМИРОВАННОГО УРОВНЯ И БЕЗОПАСНОСТИ БЫТОВИХ ЭЛЕКТРОСЕТЕЙ**

В данной статье предложена структурная схема универсального точного анализатора сопротивления электрических сетей до 1000 В, с возможностью цифровой обработки и легкого видоизменения его структуры для реализации необходимых функциональных и сервисных свойств, путем включения в его структуру соответствующих узлов. Предложенная структура прибора позволяет выявить потенциально пожароопасные участки электрических сетей низкого напряжения в процессе их эксплуатации.

**Ключевые слова:** сопротивление, низковольтные электросети, структурная схема, измерительный прибор, пожарная безопасность, испытания на пожарную опасность.

*V.I. Hudym, Doctor of Science (Engineering), Professor, P.G. Stolarchuk, Doctor of Science (Engineering), Professor, W.M. Wanko, Candidate of Science (Engineering), Professor, Yu.I. Rudyk, Candidate of Science (Engineering)*

## **TECHNICAL PROVIDENCE STANDARDIZES QUALITY LEVEL AND SAFETY OF ELECTRICAL NETWORKS OF EVERYDAY USE**

In this paper is given a structural scheme of a universal accurate analyzer of electrical networks up to 1000 V resistance, with a probability of digital treatment and easy changes of it's structure for realization of important functional and services options by adding a structure of corresponding blocks to it. This given structure of a device allows us to find potentially fire hazardous areas of low voltage electrical networks in the process of its exploitations.

**Key words:** resistance, low voltage electrical networks, structural scheme, measuring device, fire safety, fire hazard testing.