

При посиланні в тексті статті на роботи інших авторів у квадратних дужках вказують номер позиції переліку літератури, яка подається в кінці статті. Список літератури оформляється згідно з вимогами і правилами складання бібліографічного опису документа. У випадку наведення цитати необхідно вказати, звідки вона взята (автор, назва роботи, номер тому, рік видання, сторінки).

У кінці статті, або в окремому файлі додають коротку довідку: *прізвища та ініціали авторів, назва статті; заява зі вказанням для кожного автора вченого звання та наукового ступеня, посади, повної та скороченої назви закладу, де виконана робота, службової чи домашньої адреси, номери телефонів, E-mail, прізвища авторів для листування.*

Обов'язкові супровідні документи. Необхідно подати витяг з протоколу засідання кафедри про можливість публікації статті, експертний висновок, дві рецензії – внутрішню і зовнішню. Також вказується кількість примірників збірника, які автор хотів би отримати з опублікованою його статтею.

Старанно вивіреним текст статті підписується автором(ами), проставляється дата відправлення чи подання. Редакція може повернути авторові неохайно оформлену статтю, має право проводити редакційні виправлення. До редакції надсилається (приноситься) один роздрукований примірник статті та її електронний варіант. Автор(ам) однієї статті видається один збірник з публікацією.

Архів наших попередніх номерів можна переглянути на сайті *Національної бібліотеки України ім. В.І. Вернадського* за такою електронною адресою: http://nbuv.gov.ua/portals/chem_biol/nvnlntu/index.html



Національний лісотехнічний
університет України

НАУКОВИЙ ВІСНИК НЛТУ УКРАЇНИ

ЗБІРНИК НАУКОВО-ТЕХНІЧНИХ ПРАЦЬ

Підп. до друку 27.04.12. Формат 60×84/16. Папір офсетний. Друк офсетний.
Ум. др. арк. 23,48. Ум. фарбо-відб. 23,72. Облік.-вид.-арк. 23,6. Тираж 250 прим.
Зам. № 6/2012

Видавець: Редакційно-видавничий центр НЛТУ України
79057, м. Львів, вул. Генерала Чупринки, 103
Тел.: (032) 240-23-50; 067-944-11-15
E-mail: nauk.visnyk@gmail.com

Свідоцтво про внесення суб'єкта видавничої справи до
Державного реєстру видавців, виготовників і розповсюджувачів видавничої продукції
(Серія ДК, № 2062 від 17.01.2005 р.)

Свідоцтво про державну реєстрацію друкованого засобу масової інформації
(Серія КВ, № 11889-760ПР від 26.10.2006 р.)

Згідно з постановою президії ВАК України, "Науковий вісник НЛТУ України" належить до Переліку наукових фахових видань України, в яких можуть публікуватися результати дисертаційних робіт на здобуття наукових ступенів доктора і кандидата наук за такими напрямками:

біологічні науки (від 10.03.10 р., № 1-05/2), *технічні науки* (від 14.04.10 р., № 1-05/3), *сільськогосподарські науки* (від 01.07.10 р., № 1-05/5) та *економічні науки* (від 06.10.10 р., № 1-05/6)

Засновано в 1994 р.

Випуск 22.6

Львів – 2012

ЗБІРНИК НАУКОВО-ТЕХНІЧНИХ ПРАЦЬ

НАУКОВИЙ ВІСНИК НАЦІОНАЛЬНОГО ЛІСОТЕХНІЧНОГО УНІВЕРСИТЕТУ УКРАЇНИ : збірник науково-технічних праць. – Львів : РВВ НЛТУ України. – 2012. – Вип. 22.6. – 404 с.

Збірник публікує науково-технічні праці співробітників вищих навчальних закладів України, науковців з-за кордону, а також спеціалістів лісового і деревообробного комплексу, присвячених різним аспектам освітянських проблем та наукових досліджень, передового досвіду і впровадження у виробництво здобутих результатів.

Призначений для наукових працівників, аспірантів, інженерів галузі, викладачів вищих навчальних закладів освіти, коледжів і технікумів, студентів старших курсів.

Рекомендовано до друку вченою радою НЛТУ України (протокол № 6 від 26.04.2012 р.). У збірнику розглядаються проблеми лісового та садово-паркового господарства, екології довкілля, технології та устаткування лісовиробничого комплексу, економіки, планування і управління промислового виробництва, інформаційних технологій галузі, а також освітянські проблеми вищої школи.

Головний редактор: *д.е.н., професор Ю.Ю. Тунця – академік НАН України*
Заступник головного редактора: *д.т.н., професор Ю.І. Грицюк*
Редакційна колегія:

<i>д.б.н., професор</i>	В.К. Зайка	<i>д.е.н., професор</i>	В.Я. Гуменок
<i>д.б.н., професор</i>	Г.Т. Криницький	<i>д.е.н., професор</i>	Б.В. Кульчицький
<i>д.б.н., професор</i>	В.І. Парпан	<i>д.е.н., професор</i>	І.М. Синякевич
<i>д.б.н., професор</i>	С.М. Стойко	<i>д.е.н., професор</i>	Ю.І. Стадницький
<i>д.б.н., професор</i>	П.Р. Третяк	<i>д.е.н., професор</i>	Г.С. Шевченко
<i>д.б.н., професор</i>	Р.Т. Гут	<i>к.т.н., професор</i>	М.Г. Адамовський
<i>д.с.-г.н., професор</i>	М.М. Гузь	<i>д.т.н., професор</i>	В.М. Голубець
<i>д.с.-г.н., професор</i>	Ю.М. Дебришок	<i>д.т.н., професор</i>	Н.І. Библок
<i>д.с.-г.н., професор</i>	І.Ф. Калущий	<i>д.т.н., професор</i>	П.В. Білей
<i>д.с.-г.н., професор</i>	Л.І. Копій	<i>д.т.н., професор</i>	О.А. Кійко
<i>д.с.-г.н., професор</i>	В.П. Кучерявий	<i>д.т.н., професор</i>	В.М. Максимів
<i>д.с.-г.н., професор</i>	В.П. Рябчук	<i>д.т.н., професор</i>	Я.І. Соколовський

Літературний редактор : *А.Ф. Павлишин, В.В. Дудок, І.І. Гураш*

Відповідальний секретар : *Г.Г. Гриник*

Комп'ютерне макетування : *В.С. Гураков*

Коректори : *Ю.З. Некига, Я.Б. Невелюк, О.П. Лаврова*

Адреса редакції:

79057, м. Львів-57, вул. Ген. Чупринки, 103, НЛТУ України

Тел.: (032) 240-23-50; **E-mail:** nauk.visnyk@gmail.com

ЗМІСТ

I. ЛІСОВЕ ТА САДОВО-ПАРКОВЕ ГОСПОДАРСТВО 8

<i>М.І. Сорока</i>	ЕКОЛОГІЧНІ ПЕРЕДУМОВИ ФОРМУВАННЯ ТА ДИФЕРЕНЦІАЦІЇ РОСЛИННОСТІ РОЗТОЧЧЯ	8
<i>В.Г. Мазена</i>	ДУПЛОГНІЗДОВІ ПТАХИ БЕРЕЗОВО-СОСНОВИХ ЛІСІВ ЖИТОМИРСЬКОГО ПОЛІССЯ.....	13
<i>О.Л. Бойко</i>	ДИНАМІКА ВМІСТУ ¹³⁷ CS В ЯГІДНИХ І ЛІКАРСЬКИХ РОСЛИНАХ ЛІСІВ ПОЛІССЯ УКРАЇНИ ЗА РОКАМИ.....	16
<i>В.А. Майборода</i>	ОСОБЛИВОСТІ ФОРМУВАННЯ ТОВАРНОЇ СТРУКТУРИ ДЕРЕВОСТАНІВ ДУБА ЧЕРВОНОГО БОРЕАЛЬНОГО.....	21
<i>В.В. Пукман, М.П. Горошко, Г.Г. Гриник</i>	СТРУКТУРНО-ТИПОЛОГІЧНИЙ АНАЛІЗ ЯВІРНИКІВ УКРАЇНСЬКИХ КАРПАТ З УРАХУВАННЯМ ОРОГРАФІЧНИХ ОСОБЛИВОСТЕЙ РЕЛЬЄФУ	27
<i>І.М. Сопушинський</i>	ЛІСІВНИЧІ ОСОБЛИВОСТІ РОЗРОБКИ ДІАГНОСТИЧНОЇ МОДЕЛІ ЯВОРА ФОРМИ "ПТАШИНЕ ОКО"	33
<i>М.В. Шестопалов</i>	НЕПАРНИЙ ШОВКОПРЯД – ШКІДНИК ДЕРЕВНИХ НАСАДЖЕНЬ ПЕРЕДГІРНОГО КРИМУ.....	39
<i>Ю.М. Юсипович, В.А. Ковальова, Р.Т. Гут</i>	ДІАГНОСТИКА КОРЕНЕВОЇ ГУБКИ (<i>HETEROBASIDION ANNOSUM</i> (FR.) BREF. S.STR.) МЕТОДОМ ПОЛІМЕРАЗНО-ЛАНЦЮГОВОЇ РЕАКЦІЇ	43
2. ЕКОЛОГІЯ ДОВКІЛЛЯ..... 50		
<i>Л.І. Копій, О.І. Озарків, І.П. Тереля</i>	АНАЛІЗ ФОТОМЕТРИЧНИХ ТА СПЕКТРОСКОПІЧНИХ ДОСЛІДЖЕНЬ ЖИВИХ ЛИСТКІВ РОСЛИН.....	50
<i>Я.В. Кульчицький, Б.В. Кульчицький, О.О. Апостолок</i>	ЕКОЛОГІЧНА СПРЯМОВАНІСТЬ СУЧАСНИХ ЕКОНОМІЧНИХ СИСТЕМ У КОНТЕКСТІ ЇХ ПОРІВНЯЛЬНОГО АНАЛІЗУ	57
<i>Н.Г. Міронова</i>	ВИЦІ ВОДНІ ТА ПРИБЕРЕЖНО-ВОДНІ РОСЛИНИ ТЕХНОГЕННИХ ОЗЕР МАЛОГО ПОЛІССЯ.....	63

П.П. Гаврилко, В.М. Черторижський
 СТАН ТА ОСОБЛИВОСТІ РОЗВИТКУ СВІТОВОГО ТА
 ВІТЧИЗНЯНОГО ЕКОЛОГІЧНОГО РИНКУ ТОВАРІВ ТА ПОСЛУГ .. 68

А.П. Голод, З.Б. Дрофяк
 ПРИМІСЬКА ЗОНА ВЕЛИКОГО МІСТА ЯК ПЕРСПЕКТИВНА
 РЕКРЕАЦІЙНА ТЕРИТОРІЯ 72

**3. ТЕХНОЛОГІЯ ТА УСТАТКУВАННЯ
 ЛІСОВИРОБНИЧОГО КОМПЛЕКСУ 77**

П.В. Білей, А.М. Комбаров, Я.Д. Синітович
 ДОСЛІДЖЕННЯ ФІЗИЧНИХ ВЛАСТИВОСТЕЙ ДЕРЕВИНИ СОСНИ.. 77

Н.П. Супрун, Г.В. Озимок, Ю.І. Островецька
 РОЗРОБЛЕННЯ МЕТОДУ ВИЗНАЧЕННЯ ЗАПИЛЕНОСТІ
 ТЕКСТИЛЬНИХ МАТЕРІАЛІВ 80

О.В. Білоус, В.М. Голубець, Б.О. Магура, О.Б. Гасій
 ВПРОВАДЖЕННЯ СУЧАСНИХ ТЕХНОЛОГІЙ ЗМІЦНЕННЯ
 ІНСТРУМЕНТАЛЬНИХ СТАЛЕЙ ДЛЯ ОБРОБКИ ДЕРЕВНИХ
 МАТЕРІАЛІВ 86

А.С. Кушніт, А.Я. Мних, О.М. Кушніт
 ЗАСТОСУВАННЯ ЩИТІВ ЗІ СТІЛЬНИКОВИМ ЗАПОВНЕННЯМ
 У МЕБЛЕВОМУ ВИРОБНИЦТВІ 90

А.В. Ляшеник, Л.О. Тисовський, Л.М. Дорундяк, Ю.Р. Дадак
 АВТОМАТИЧНА СИСТЕМА КЕРУВАННЯ ФІЛЬТРУВАЛЬНОЮ
 ПОВІТРООЧИЩУВАЛЬНОЮ СТАНЦІЄЮ 96

І.В. Паснак
 ВПЛИВ КРИТИЧНОГО ЧАСУ ПОЖЕЖІ В ПРИМІЩЕННІ ПРО-
 МИСЛОВОГО ПІДПРИЄМСТВА НА ТЕХНОЛОГІЇ ЇЇ ЛІКВІДАЦІЇ.. 103

Д.П. Ребот
 МЕТОДИКА ВИЗНАЧЕННЯ ОСНОВНИХ ФІЗИКО-МЕХАНІЧНИХ
 ХАРАКТЕРИСТИК СИПКИХ СЕРЕДОВИЩ..... 114

**4. ЕКОНОМІКА, ПЛАНУВАННЯ ТА
 УПРАВЛІННЯ В ГАЛУЗЯХ..... 120**

Г.О. Партин, У.М. Бовцайло
 ОСОБЛИВОСТІ ОРГАНІЗАЦІЇ АНТИКРИЗОВОГО ФІНАНСОВО-
 ГО УПРАВЛІННЯ НА ПІДПРИЄМСТВАХ БУДІВЕЛЬНОЇ ГАЛУЗІ . 120

Я.С. Піцур, І.З. Жук, Н.Б. Пасічник
 УПРАВЛІННЯ МАРКЕТИНГОВОЮ ДІЯЛЬНІСТЮ СУБ'ЄКТІВ
 ПІДПРИЄМНИЦТВА ЯК ОБ'ЄКТ МАРКЕТИНГОВОГО АНАЛІЗУ .. 125

С.В. Скибінський, Х.В. Луцьків
 РІВЕНЬ ЗАДОВОЛЕННЯ СПОЖИВАЧА ЯК МЕТОД
 КОНКУРЕНТНОЇ БОРОТЬБИ..... 130

Б.Ю. Кишакевич
 КЛЮЧОВІ АСПЕКТИ ЗАБЕЗПЕЧЕННЯ ЕКОНОМІЧНОЇ БЕЗПЕКИ
 УКРАЇНИ У КОНТЕКСТІ СВІТОВОЇ ФІНАНСОВОЇ КРИЗИ 136

О.Г. Мельник, В.С. Хмаренко
 МИТНА ЕКСПЕРТИЗА: СУТНІСТЬ, ПРИЗНАЧЕННЯ ТА ВИДИ..... 142

Ю.М. Іванечко, С.П. Чапран
 ГЛОБАЛЬНІ ПРОБЛЕМИ ЕФЕКТИВНОГО ВИКОРИСТАННЯ
 ЕНЕРГЕТИЧНИХ ТА СИРОВИННИХ ЗАПАСІВ..... 147

О.В. Акінішина, І.Б. Плотніченко
 РОЗВИТОК ТА КОНТРОЛЬ ДІЯЛЬНОСТІ МАЛОГО БІЗНЕСУ
 ВЕЛИКОБРИТАНІЇ 150

О.В. Бакалінський, З.П. Девліт
 НОВІ ДЕТЕРМІНАНТИ СТРАТЕГІЧНОГО ЦІНОУТВОРЕННЯ
 У ЗАЛІЗНИЧНИХ ПАСАЖИРСЬКИХ ПЕРЕВЕЗЕННЯХ 156

Г.І. Бодак
 ЗАРУБІЖНИЙ ДОСВІД РОЗВИТКУ
 СІЛЬСЬКОГОСПОДАРСЬКОГО ВИРОБНИЦТВА 164

Р.Б. Вільгуцька
 ОРГАНІЗАЦІЙНА СТРУКТУРА УПРАВЛІННЯ ПРОМИСЛОВИМ
 ПІДПРИЄМСТВОМ: СУТНІСТЬ ТА ЕТАПИ ФОРМУВАННЯ..... 169

С.М. Гончарук, Ю.В. Гончарук
 РОЛЬ НЕДЕРЖАВНИХ ПЕНСІЙНИХ ФОНДІВ У
 РЕФОРМУВАННІ ПЕНСІЙНОЇ СИСТЕМИ УКРАЇНИ..... 179

А.М. Должанський
 ОРГАНІЗАЦІЯ ОБЛІКУ ВИРОБНИЧИХ ВІДХОДІВ НА
 ПОЛІГРАФІЧНИХ ПІДПРИЄМСТВАХ..... 186

Б.А. Карпінський
 ПОДАТКОВА ПОЛІТИКА ДЕРЖАВИ: ОЦІНЮВАННЯ СТАНУ
 НА ОСНОВІ ФІСКАЛЬНОГО ІНСТРУМЕНТАРІЮ 191

З.В. Квасній
 РОЛЬ МАЛОГО БІЗНЕСУ В УМОВАХ РИНКУ 201

Л.Г. Квасній
 ТЕОРЕТИЧНІ АСПЕКТИ УПРАВЛІННЯ ЕКОНОМІЧНИМ
 ПОТЕНЦІАЛОМ..... 204

М.Л. Ковальова
 ПЕРСПЕКТИВИ РОЗВИТКУ СИРОВИННОЇ БАЗИ
 ЛІСОПРОМИСЛОВОГО КОМПЛЕКСУ УКРАЇНИ 207

П.Ю. Лазур
 ЕФЕКТИВНІСТЬ БЮДЖЕТНОЇ ПІДТРИМКИ ПІДПРИЄМСТВ
 МАЛОГО БІЗНЕСУ В УКРАЇНІ 214

І.В. Макалюк
 ЕВОЛЮЦІЯ ПОГЛЯДІВ ЩОДО СУТНОСТІ КАТЕГОРІЇ
 "ТРАНСАКЦІЙНІ ВИТРАТИ" 219

<i>О.А. Полянська, Н.Г. Степанюк</i> ОРГАНІЗАЦІЯ УПРАВЛІНСЬКОГО ОБЛІКУ ЗА БІЗНЕС-ПРОЦЕСАМИ НА ПІДПРИЄМСТВАХ РЕСТОРАННОГО ГОСПОДАРСТВА	224
<i>О.В. Максимець, Н.І. Слюсарчук</i> ОСОБЛИВОСТІ УПРАВЛІННЯ МІЖНАРОДНИМИ ЗВ'ЯЗКАМИ ПІДПРИЄМСТВ ЛІСОВОГО ГОСПОДАРСТВА ТА ОЦІНЮВАННЯ ЕФЕКТИВНОСТІ СПІВПРАЦІ З ІНОЗЕМНИМИ КОНТРАГЕНТАМИ..	228
<i>В.В. Пірог</i> ОСОБЛИВОСТІ ФІНАНСОВИХ ІНСТРУМЕНТІВ УПРАВЛІННЯ КРЕДИТНИМИ РИЗИКАМИ КОМЕРЦІЙНИХ БАНКІВ.....	235
<i>І.І. Проданова, У.Б. Березницька</i> СТАНОВЛЕННЯ ТА ФОРМУВАННЯ РИНКУ КОНСАЛТИНГОВИХ ПОСЛУГ У РЕГІОНІ.....	241
<i>М.І. Романишин</i> МЕХАНІЗМ ЗАБЕЗПЕЧЕННЯ ЕКОНОМІЧНОЇ СТАБІЛЬНОСТІ ПІДПРИЄМСТВА	249
<i>О.В. Сардак</i> СУЧАСНА КОНЦЕПЦІЯ УПРАВЛІННЯ ПЕРСОНАЛ-МАРКЕТИНГОМ ПІДПРИЄМСТВА	258
<i>М.В. Сороківська</i> ПРОЦЕС УПРАВЛІННЯ ФІНАНСОВИМИ РИЗИКАМИ СТРАХОВИХ КОМПАНІЙ	265
<i>М.Р. Тимошук, Н.Р. Яворська</i> ПЛАНУВАННЯ СОЦІАЛЬНИХ ВИМІРНИКІВ РОЗВИТКУ ПІДПРИЄМСТВ.....	269
<i>А.В. Фалюта</i> ЕТАПИ УПРАВЛІННЯ РИЗИКАМИ БАНКУ.....	276
<i>М.І. Флейчук, М.В. Бабій</i> НАПРЯМИ ПОДОЛАННЯ МОНОПОЛІЗАЦІЇ ТА ТІНІЗАЦІЇ В УКРАЇНСЬКІЙ ЕКОНОМІЦІ.....	282
<i>Н.Я. Юрків</i> СУТНІСНІ ХАРАКТЕРИСТИКИ ТА СТРУКТУРА ЕКОНОМІЧНОЇ БЕЗПЕКИ ДЕРЖАВИ.....	287
<hr/> 5. ІНФОРМАЦІЙНІ ТЕХНОЛОГІЇ ГАЛУЗІ	
<i>І.Г. Цмоць, О.В. Скорохода, І.Є. Ваврук</i> ПРИНЦИПИ ПОБУДОВИ ТА СПОСОБИ НВІС-РЕАЛІЗАЦІЇ НЕЙРОМЕРЕЖ РЕАЛЬНОГО ЧАСУ	292
<i>І.В. Кузьо, О.В. Житенко</i> ПРОСТОРОВА МОДЕЛЬ КОЛІСНОГО ТРАНСПОРТНОГО ЗАСОБУ З ВИКОРИСТАННЯМ MATLAB SIMULINK	300
<i>Е.М. Гуліда, О.В. Меньшикова, А.А. Ренкас</i> МОДЕЛЮВАННЯ ПОЖЕЖИ В ЗАКРИТОМУ ПРИМІЩЕНІ.....	307

<i>О.Б. Жихор, Р.А. Коваль</i> ЕКОНОМЕТРИЧНІ МЕТОДИ ПРОГНОЗУВАННЯ НАУКОВО-ТЕХНІЧНОГО ПРОГРЕСУ ТА СВІТОВОГО РОЗВИТКУ.....	318
<i>Ю.В. Шабатура, Р.В. Кузьменко</i> МЕТОД ВИЗНАЧЕННЯ НАЛЕЖНОСТІ ЕЛЕМЕНТІВ ЦИФРОВОГО ЗОБРАЖЕННЯ ОБРАЗУ БАЛІСТИЧНОГО ТІЛА	329
<i>Ю.О. Борзов, А.М. Ковальчук, Д.Д. Пелешко</i> МОДИФІКАЦІЯ АЛГОРИТМУ RSA: ШИФРУВАННЯ ТА ДЕШИФРУВАННЯ ЗА ОДНИМ РЯДКОМ МАТРИЦІ ЗОБРАЖЕННЯ.	336
<i>И.В. Шкрабак</i> СТРУКТУРНА УСТОЙЧИВОСТЬ ЕКОНОМІКИ РЕГІОНА С ПОЗИЦІЙ СИНЕРГЕТИЧЕСКОЙ ТЕОРИИ ИНФОРМАЦИИ.....	340
<i>І.І. Верхола, А.П. Сеник, Ю.А. Чаган</i> АНАЛІЗ СТІЙКОСТІ НЕЛІНІЙНИХ КОЛИВАНЬ ГУСЕНИЧНОГО ОБВОДУ	345
<i>Т.В. Голубець</i> ВИЗНАЧЕННЯ РІВНОВАЖНОГО ЗВОЛОЖЕННЯ ТА ВЛАСНОЇ ПРОНИКНОСТІ ПОРИСТОГО МАТЕРІАЛУ НА ОСНОВІ ІЗОТЕРМ СОБІЦІ АБО КРИВИХ ЗАТРИМКИ ВОЛОГИ.....	351
<i>В.О. Масєвський, А.Я. Вус, Р.І. Мацюк</i> МОДЕЛЮВАННЯ ПРОЦЕСУ РОЗПИЛЮВАННЯ КОЛОДИ РОЗВАЛЬНО-СЕГМЕНТНИМ СПОСОБОМ НА ПИЛОМАТЕРІАЛІ З УРАХУВАННЯМ ЇЇ РЕАЛЬНОЇ ФОРМИ	362

6. ОСВІТЯНСЬКІ ПРОБЛЕМИ ВИЩОЇ ШКОЛИ

<i>Г.І. Башиянин, О.М. Свінцов, Т.В. Панчишин, М.Б. Шморгай</i> ЗНАЧЕННЯ ОСВІТИ У СТРАТЕГІЇ РОЗВИТКУ ПЕРЕХІДНОЇ СИСТЕМИ ЕКОНОМІКИ.....	372
<i>П.П. Гаврилко</i> СОЦІАЛЬНІ ПЕРЕДУМОВИ ВІДРОДЖЕННЯ СЕЛА	379
<i>Ю.Б. Феленчак</i> АКТУАЛЬНІ ТЕНДЕНЦІЇ ПРОХОДЖЕННЯ ДЕМОГРАФІЧНИХ ПРОЦЕСІВ У ЛЬВІВСЬКІЙ ОБЛАСТІ	382
<i>М.О. Садурська</i> ЕВОЛЮЦІЯ ПОГЛЯДІВ ЩОДО СУТНОСТІ ПОНЯТТЯ "КОНКУРЕНТОСПРОМОЖНІСТЬ ПІДПРИЄМСТВА"	391
<i>Н.В. Пустовар, І.А. Лапишина</i> МІГРАЦІЯ – ЩАСЛИВИЙ ПОГЛЯД НА ЖИТТЯ.....	398

ДО ВІДОМА АВТОРІВ СТАТЕЙ

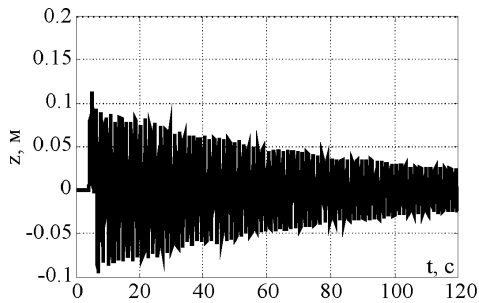


Рис. 9. Коливання центру мас кузова автомобіля у вертикальній площині

За допомогою блоку To Workspace, після виконання розрахунку системи диференціальних рівнянь, отримані результати записують в робочу область MATLAB, звідки отримуємо графіки коливань мас автомобіля за умови переїзду лівими колесами перешкоди прямокутного перерізу зі швидкістю 55 км/год (рис. 9-11).

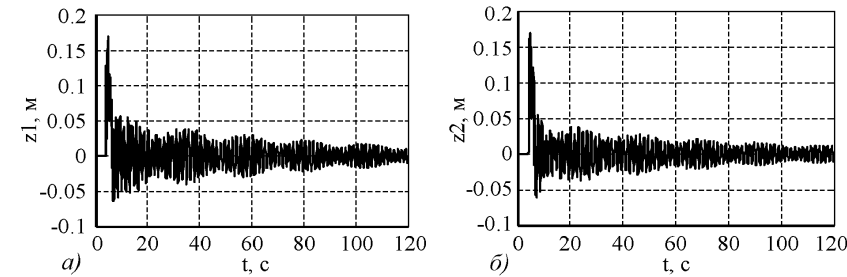


Рис. 10. Коливання лівих передніх а) та задніх коліс б) автомобіля у вертикальній площині

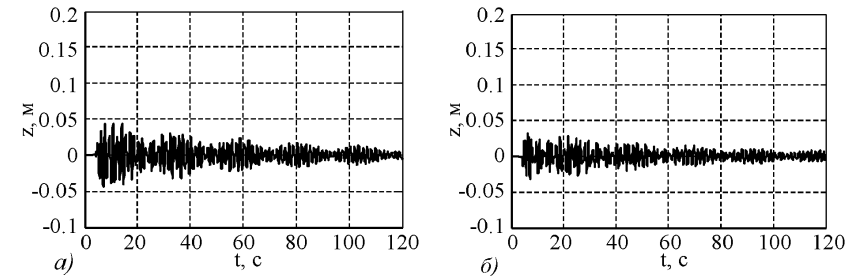


Рис. 11. Коливання правих передніх а) та задніх коліс б) автомобіля у вертикальній площині

Висновки. У роботі наведено систему диференціальних рівнянь для просторової моделі автомобіля та розглянуто спосіб її реалізації, використовуючи програмний продукт Matlab/Simulink.

Змодельовано випадок переїзду машини через перешкоду прямокутного перерізу лише лівими колесами, тоді як праві колеса рухалися по рівній площині.

Відображено методику та спосіб реалізації просторової моделі автомобіля за допомогою сучасних програмних продуктів для розв'язування актуальних задач динаміки.

Література

1. Чичекін І.В. Разработка пространственных динамических моделей колесных машин для анализа проходимости при движении по неровным грунтовым поверхностям : автореф. дисс. на соискание учен. степени канд. техн. наук / И.В. Чичекін. – М., 2010. – 24 с.

2. Turkyay S. A study of random vibration characteristics of the quarter-car model / S. Turkyay and H. Akcay // Journal of Sound and Vibration. – 2005. – № 282. – P. 111-124.
 3. Thompson A.G. Computation of the rms state variables and control forces in a half-car model with preview active suspension using spectral decomposition methods / A.G. Thompson and B.R. Davis // Journal of Sound and Vibration. – 2005. – № 285. – P. 571-583.
 4. Zhu Q. Chaotic vibration of a nonlinear full-vehicle model / Q. Zhu and M. Ishitobi // International Journal of Solids and Structures. – 2006. – № 43. – P. 747-759.
 5. Дзэбні Дж. SIMULINK 4. Секреты мастерства : пер. с англ. – М. : Изд-во БИНОМ. Лаборатория знаний, 2003. – 403 с.
 6. Anil Shirahatt Optimal design of passenger car suspension for ride and road holding/Anil Shirahatt, P.S.S. Prasad, Pravin Panzade, M.M. Kulkarni // J. Braz. Soc. Mech. Sci&Eng. – 2008. – Vol. 30, № 1. – P. 66-76.

Кузьо І.В., Житенко О.В. Пространственная модель колесного транспортного средства с использованием Matlab Simulink

Приведена система дифференциальных уравнений для пространственной модели автомобиля и показан способ ее реализации, используя программный продукт Matlab Simulink. Отображена методика и способ реализации пространственной модели автомобиля с помощью современных программных продуктов для решения актуальных задач динамики. Смоделирован случай переезда машины через препятствие прямоугольного перереза лишь левыми колесами, тогда как правые колеса двигались по ровной плоскости.

Ключевые слова: пространственная модель, динамика движения, Matlab Simulink.

Kuzio I.V., Zhytenko O.V. Full car model with the use of Matlab Simulink

System over differential equalizations, a complete motor-car model and method of her realization are shown, using the software product of Matlab Simulink. Methodology and method of realization of complete motor-car model appear by means of modern programming foods for the decision of actual tasks of dynamics.

Keywords: full car model, dynamics of motion, Matlab Simulink.

УДК 614.843 (075.32)

Проф. Е.М. Гуліда, д-р техн. наук;

доц. О.В. Меньшикова, канд. фіз.-мат. наук; ад'юнкт А.А. Ренкас –

Львівський ДУ безпеки життєдіяльності

МОДЕЛЮВАННЯ ПОЖЕЖИ В ЗАКРИТОМУ ПРИМІЩЕНІ

Розглянуто та проаналізовано існуючі методи моделювання пожежі в закритих приміщеннях та запропоновано на підставі результатів експериментальних досліджень з використанням дробовофакторного експерименту математичну модель та метод моделювання пожежі в приміщенні. Перевірка на адекватність статистичної моделі за критерієм Фішера показала, що модель є адекватною. Крім цього, моделювання пожежі в закритому приміщенні з використанням статистичної моделі перевіряли на адекватність теоретичним шляхом з використанням диференціального рівняння пожежі в закритому приміщенні. Максимальна відносна похибка статистичної моделі відносно теоретичної не перевищує 18%. Метод статистичного моделювання дає змогу визначати температуру в різних точках об'єму приміщення в циліндричній системі координат. При цьому можливі побудова та аналіз ізотерм у площинах, які проходять через центр осередку пожежі. Крім цього, метод статистичного моделювання дає змогу будувати за допомогою системи прикладних програм MAPLE ізотермічні поверхні в об'ємі приміщення. Це дає змогу визначати вимоги та встановлювати норми для основних елементів конструкції будівлі з погляду пожежної безпеки.

Ключові слова: пожежа, площа пожежі, температура, ізотерма, ізотермічні поверхні.

Постановка проблеми. Кожен будинок складається із різноманітних будівельних елементів, що по-різному ведуть себе в умовах пожежі. Значна кількість країн світу перейшли до гнучкого об'єктно-орієнтованого протипожежного нормування. Тому доцільно заздалегідь визначити вплив всіх чинників на розвиток пожежі з використанням математичного моделювання пожежі та врахуванням отриманих даних для розроблення нормативів, які сприятимуть підвищенню вогнетривкості, міцності та надійності елементів конструкції будівлі, визначенню критичного часу тривалості пожежі та пришвидшенню її ліквідації. Для розв'язування цієї задачі передусім використовують математичні моделі розрахунку тепломасообміну під час пожежі в приміщенні. З практичного погляду найбільшого використання для визначення нормативних даних набули *диференціальні (польові)* та *інтегральні* моделі розрахунку термогазодинаміки пожежі [1, 2]. Але моделювання турбулентного тепломасообміну в термогазодинамічних умовах пожежі є дуже складною проблемою, яка пояснюється багатofакторністю та нелінійністю задач термофізики, що розв'язуються. Математичні моделі становлять систему диференціальних рівнянь, розв'язок яких виконується на ПЕОМ. Використовувати такі моделі в повсякденній інженерній пожежній практиці дуже складно. У роботі [3] розроблено модель, яка дає змогу визначити показники тепломасообміну в процесі виникнення пожежі в закритому приміщенні на інженерному рівні, а саме: наведено метод статистичного моделювання пожеж в закритих приміщеннях, який полягає у використанні нелінійної моделі визначення температури у довільній точці приміщення, заданій циліндричними координатами (R, φ, z). Цю модель було розроблено на підставі даних, які були отримані раніше іншими дослідниками, під час визначення температури в процесі виникнення пожежі в закритих приміщеннях [1, 2, 4, 5]. Але ця модель має недолік, а саме температура зменшується у разі збільшення відстані, висоти та площі пожежі. Насправді у разі збільшення висоти та площі температура повинна зростати. На початку горіння в зоні конвекційної колонки під час збільшення висоти, температура є нижчою порівняно з температурою осередку горіння, поступово вони зрівноважуються. Тому під час розроблення математичної моделі для визначення температури у довільній точці приміщення необхідно враховувати вказаний недолік, який є в роботі [3].

Мета роботи. На підставі результатів експериментів розробити адекватну математичну модель і метод прогнозування основних показників тепломасообміну в процесі виникнення пожежі в закритому приміщенні, з метою подальшого дослідження впливу температури на несучі конструкції будівель.

Аналіз останніх досягнень і публікацій. Методика подібних експериментальних досліджень, які проводили у Всеросійському науково-дослідному інституті пожежної охорони (ВНДІПО), та їх результати представлено в роботі [9]. Розглядалося приміщення, розміри якого 5,8x5,8 м, висота – 5,8 м. Площа поверхні підлоги – 33,64 м², об'єм – 195,11 м³. Стіни виконані з червоної цегли на цементно-піщовому розчині. Верхнє перекриття виконане у вигляді рами зі сталевих швелерів, облицьованих зверху і знизу сталевими листами. Простір між листами заповнений мінеральною ватою. Експериментальне приміщення мало 2 отвори, висота яких становила 1,1 м. Ширина змінювалась: під час проведення першого дослідження вона була 1,35 м, другого – 0,72 м, третього – 0,36 м.

У приміщенні був дверний отвір, який під час проведення експерименту зачиняли металевими дверима.

Дослідження проводили в дві серії експериментів. У першій серії для пожежного навантаження використовували бруски деревини, в другій – органічне скло. Горючий матеріал складався на платформі ваг, які розташовували по центру приміщення. Для розпалу горючого матеріалу використовували таблетки сухого палива. Для визначення температури в приміщенні влаштовували 107 хромель-алюмелевих термопар (ТХА), 62 з яких використовували для визначення температури на огорожувальних конструкціях, 45 – в об'ємі приміщення. Розташування ТХА наведено на рис. 1 та на рис. 2. Досліди проводили в літню пору року за температури зовнішнього повітря 17-20°C та швидкості вітру 1 м/с.

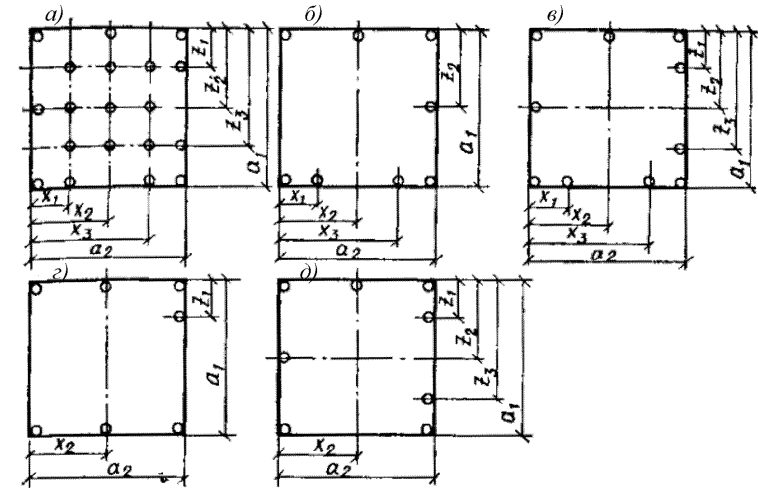


Рис. 1. Розміщення ТХА на поверхнях огорожувальних конструкцій на висоті від підлоги: а) 5,8 м; б) 4,4 м; в) 2,9 м; г) 1,4 м; д) 0,0 м

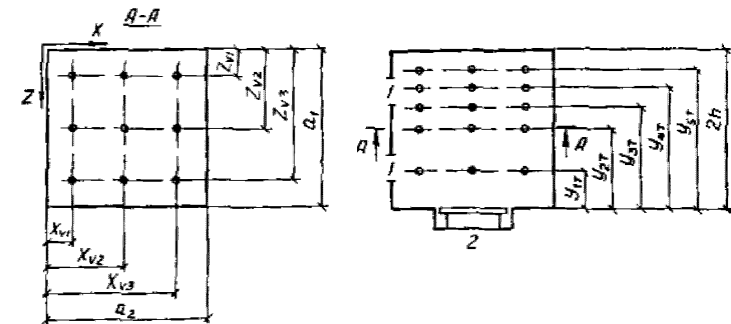


Рис. 2. Розміщення ТХА в об'ємі приміщення: 1) віконні отвори; 2) вага

Постановка задачі та її розв'язання. Для розроблення методу прогнозування основних показників тепломасообміну в процесі виникнення пожежі в закритому приміщенні необхідно отримати на підставі активного повнофакторного експерименту математичну модель, яка б давала змогу визначити темпера-

туру в закритому приміщенні на початковій стадії пожежі на будь-якому радіусі R від осередку пожежі та будь-якій висоті Z залежно від пожежного навантаження G , площі пожежі $S_{П}$ і часу вільного горіння $\tau_{в.з.}$.

Для проведення експериментальних досліджень використовували приміщення науково-дослідної лабораторії пожежної безпеки Львівського державного університету безпеки життєдіяльності. Приміщення, в якому проводили дослідження, готувалося на підставі рекомендацій ВНДПО [9]. Розміри приміщення: висота – 2,57 м, довжина – 6,33 м, ширина – 3,9 м. Стіни виконано з червоної цегли на цементно-піщовому розчині. Переkritтя – залізобетонне, покрите вапняно-глиняним розчином. Крім того, над осередком пожежі переkritтя було захищено шаром мінеральної вати під сталевим листом на площі 4 м². У лівому куті приміщення розміщувався прямокутний отвір розміром 1000x1000мм на висоті 1,57 м для викиду нагрітого повітря назовні. У приміщенні був дверний отвір, який під час проведення експерименту зачиняли металевими дверима. Горючий матеріал укладався на висоті 10 см на спеціально підготовленому навісі. Перед укладанням матеріал зважували на технозві типу ТВ-1-150.

У приміщенні було розміщено 28 термоперетворювачів типу ТХА. Термоперетворювачі №1-18 та провідники, що з'єднували їх з регуляторами-перетворювачами температур, ізолювали мінеральною ватою для захисту від нагрівання. Схема розміщення термоперетворювачів зображено на рис. 3., в трьох горизонтальних та трьох вертикальних площинах знаходиться по 9 ТХА, тобто на перетині площин – по 3 ТХА.

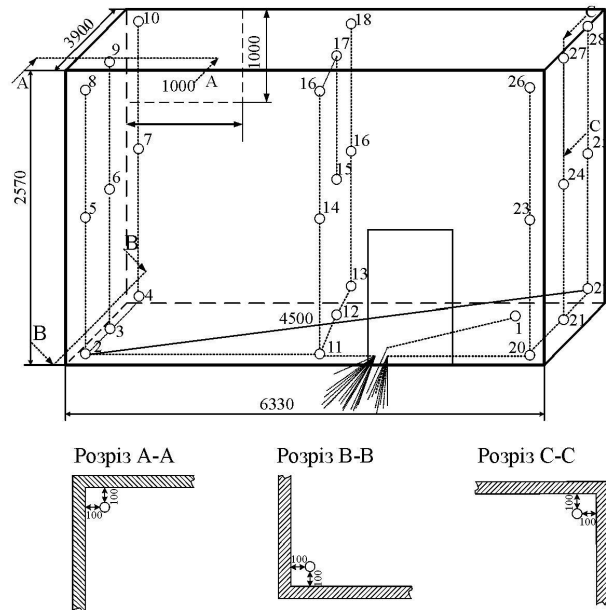


Рис. 3. Схема розміщення термоперетворювачів у приміщенні

Таке розміщення термодатчиків пояснюється тим, що через 3 точки завжди можна провести криву. Осередок пожежі розміщували в правому крайньому куті

приміщення, до якого на штативі підводили термоперетворювач № 1. Контакти термоперетворювачів під'єднували до чотирьох восьмиканальних регулятор-вимірювачів температур РТ-0102, а з них безпосередньо на ПЕОМ для реєстрації.

Дослідження проводили в чотири етапи з повторюваністю дослідів 2 рази. Варіювались площа горіння, величина пожежного навантаження та час проведення дослідів. Для отримання вогнища пожежі використовували деревину (сосну), яка мала такі показники: $Q_{\min} = 13800 \cdot 10^3$ Дж/кг; лінійну швидкість розповсюдження полум'я $v'_л = 0,022$ м/с; питому швидкість вигорання $\psi_n = 0,0145$ кг/м²·с. Деревину укладали рівномірним шаром на поверхні навісу. Приймали кутову пожежу. Рівні зміни факторів наведено в табл. 1.

Табл. 1. Рівні зміни факторів

Рівні факторів	$G, \text{кг/м}^2$		$\tau_{в.з.}, \text{хв}$		$R, \text{м}$		$Z, \text{м}$		$S_{П}, \text{м}^2$	
	\tilde{x}_1	$\ln \tilde{x}_1$	\tilde{x}_2	$\ln \tilde{x}_2$	\tilde{x}_3	$\ln \tilde{x}_3$	\tilde{x}_4	$\ln \tilde{x}_4$	\tilde{x}_5	$\ln \tilde{x}_5$
Верхній (+)	50	3,9	20	3	7,4	2	2,5	0,9	3,14	1,1
Нульовий (0)	40	–	7,5	–	3,75	–	1,3	–	1,9625	–
Нижній (–)	30	3,4	5	1,6	0,1	-2,3	0,1	-2,3	0,785	-0,2

Вхід в приміщення здійснювався через дверний отвір, який від початку і до закінчення пожежі був закритим. Це давало змогу дослідити початкову стадію пожежі, а саме отримати зону конвекційної колонки, зону пристельового нагрітого газу та зону підлогового холодного повітря. Осередок пожежі зображено на рис. 4.



Рис. 4. Вогнище пожежі під час виконання експериментальних досліджень в закритому приміщенні

Матриця планування та результати факторного експерименту 2^{5-2} наведено в табл. 2.

Табл. 2. Матриця планування та результати факторного експерименту 2^{5-2}

Дослід	(G) x_1		$(\tau_{в.з.})$ x_2		(R) x_3		(Z) $x_4 = x_1 x_2 x_3$		$(S_{П})$ $x_5 = x_1 x_3 x_4$		Перший дослід, $T_{i(1)}, \text{°C}$	Другий дослід, $T_{i(2)}, \text{°C}$	С.З., $T_{сер}, \text{°C}$	$\ln T_{сер}$
	К.	З.	К.	З.	К.	З.	К.	З.	К.	З.	Р.	Р.	З.	З.
1	-1	30	-1	5	-1	0,1	-1	0,1	-1	0,785	$T_{22(1)} = 790$	$T_{22(2)} = 794$	792	6,674
2	+1	50	-1	5	-1	0,1	+1	2,5	-1	0,785	$T_{28(1)} = 549$	$T_{28(2)} = 537$	543	6,297
3	-1	30	+1	20	-1	0,1	+1	2,5	+1	3,14	$T_{28(1)} = 547$	$T_{28(2)} = 540$	543,5	6,298
4	+1	50	+1	20	-1	0,1	-1	0,1	+1	3,14	$T_{22(1)} = 869$	$T_{22(2)} = 876$	872,5	6,771
5	-1	30	-1	5	+1	7,4	+1	2,5	-1	0,785	$T_{8(1)} = 72$	$T_{8(2)} = 67$	69,5	4,241
6	+1	50	-1	5	+1	7,4	-1	0,1	-1	0,785	$T_{2(1)} = 31$	$T_{2(2)} = 28$	29,5	3,384
7	-1	30	+1	20	+1	7,4	-1	0,1	+1	3,14	$T_{2(1)} = 43$	$T_{2(2)} = 40$	41,5	3,726
8	+1	50	+1	20	+1	7,4	+1	2,5	+1	3,14	$T_{8(1)} = 152$	$T_{8(2)} = 160$	156	5,05

Примітки: К. – код; З. – значення; Р. – результат; С.З. – середнє значення

Після оброблення результатів факторного експерименту методом математичної статистики було отримано адекватну за критерієм Фішера математичну модель для визначення температури в будь-якій точці закритого приміщення на початковій стадії пожежі протягом 20 хв

$$T_i = T_{он} \cdot \frac{C_T \cdot G^{0,75} \cdot \tau_{в.г.}^{0,18} \cdot Z^{1,5} \cdot S_n^{0,13}}{R^{0,71}}, \text{ } ^\circ\text{C}, \quad (1)$$

де: $T_{он}$ – температура осередку пожежі; G – пожежне навантаження в приміщенні, $\text{кг}/\text{м}^2$; $\tau_{в.г.}$ – час вільного горіння, хв; Z – висота, на якій визначається температура, м; S_n – площа пожежі, м^2 ; R – відстань, на якій визначають температуру, м; C_T – коефіцієнт пропорційності та знерозмірювання складових елементів дробу; $C_T = 0,014 \frac{\text{м}^{0,45}}{\text{хв}^{0,18} \cdot \text{кг}^{0,75}}$.

Для визначення температури $T_{он}$ в осередку пожежі використовуємо залежність [3]

$$T_{он} = \frac{10^3 Q_{н.р.сеп} S_{п} \tau_{н.г}}{c_{сеп} M} - 273, \text{ } ^\circ\text{C}, \quad (2)$$

де $Q_{н.р.сеп}$ – середнє значення нижчої робочої теплоти згорання для приміщення, в якому відбувається пожежа, $\text{МДж}/(\text{м}^2 \cdot \text{хв})$;

$$Q_{н.р.сеп} = \frac{1}{n_i} \sum_{j=1}^{15} Q_{н.р.j}, \quad (3)$$

$Q_{н.р.j}$ – найнижча робоча теплота згорання j -го горючого навантаження (табл. 3); $c_{сеп}$ – середнє значення масової питомої теплоємності для приміщення, в якому відбувається пожежа, $\text{кДж}/\text{кг} \cdot \text{К}$ (табл. 3); M – сумарна маса матеріалів пожежного навантаження, яка є на площі пожежі;

$$c_{сеп} = \frac{1}{n_i} \sum_{j=1}^{15} c_j, \text{ } \text{кДж}/\text{кг} \cdot \text{К} \quad (4)$$

$$M = G S_{п}, \text{ } \text{кг}, \quad (5)$$

де: c_j – питома теплоємність j -го горючого навантаження, виходячи із можливого різного горючого навантаження (із 15 можливих, табл. 4); $\tau_{н.г.}$ – тривалість до повного горіння, за якого осередок пожежі досягає максимальної температури, хв ($\tau_{н.г.} = 8 \dots 10$ хв [1]).

Табл. 4. Найнижча робоча теплота згорання та питома теплоємність [1, 8]

№ з/п	Назва горючого навантаження	Найнижча робоча теплота згорання $Q_{н.р.}$, $\text{МДж}/\text{м}^2 \cdot \text{хв}$	Масова питома теплоємність c , $\text{кДж}/\text{кг} \cdot \text{К}$	Лінійна швидкість розповсюдження полум'я, $v'_{зб}$, $\text{м}/\text{хв}$
1	Деревина	13,8	1,7	2,40
2	Меблі, побутові вироби, тканини	14,7	2,4	0,75
3	Обладнання (верстати), мастила, фарба	30,0	2,0	0,40
4	Меблі, папір	14,0	2,7	2,52
5	Меблі, лінолеум ПВХ	14,0	2,5	0,90
6	Книжки, журнали на стелажах	14,5	1,8	0,62

7	Сцена, деревина, завіса	13,8	2,4	2,20
8	Дерево, тканини, фарба	14,0	2,5	0,98
9	Паливно-мастильні матеріали	43,2	2,1	–
10	Різні промислові товари	16,7	1,8	0,43
11	Електротехнічні прилади та матеріали	20,9	2,2	0,75
12	Лікарські препарати, етиловий спирт, гліцерин	26,6	2,4	–
13	Рис, гречка, борошно	17,0	1,8	0,30
14	Деревина, картон, полістирол (тара)	20,7	2,3	1,08
15	Автомобіль: гума, бензин, штучна шкіра, емаль	31,7	2,1	0,41

На основі даних експериментальних досліджень та отриманої залежності температури побудуємо температурні поля в розрізі приміщення вздовж стін та в його просторі. Моделювання пожежі з метою отримання ізотерм та ізотермічних поверхонь виконуємо за таким алгоритмом:

- 1) визначаємо координати X_0, Y_0 центра осередку пожежі на підлозі приміщення в декартовій системі координат (рис. 5). Значення координат X_0 і Y_0 приймаємо за початок координат R, φ, z циліндричної системи координат;
- 2) виходячи з розміру ширини приміщення B , встановлюємо границі зміни координати R . Якщо $B - Y_0 \leq B/2$, то $0,1 \leq R \leq Y_0$; якщо $B - Y_0 > B/2$, то $0,1 \leq R \leq (B - Y_0)$; значення координати R приймаємо з кроком 1 м.

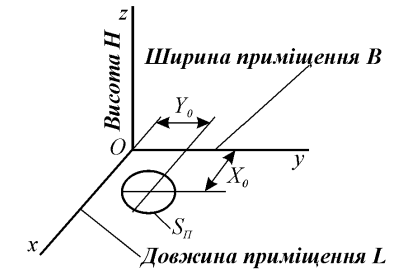


Рис. 5. Визначення координат центра осередку пожежі

- У випадку розповсюдження пожежі по всьому приміщенню значення R приймаємо з тим же кроком до значення довжини приміщення $L - X_0$;
- 3) враховуючи висоту приміщення H , визначаємо кількість перерізів k вздовж осі z площиною, яка паралельна площині xOy з кроком $0,5$ м, тобто $k = [H/0,5 + 1]$, а значення Z приймаємо в межах $0,1 \leq Z \leq H$. На кожній площині визначаємо температуру в циліндричній системі координат у межах зміни координати R ;
- 4) використовуючи систему MAPLE ПЕОМ та отриману модель (1), будемо за різних значень $\tau_{в.г.}$ ізотермічні поверхні в циліндричній системі координат та ізотерми в перерізі, який паралельний площині zOy і проходить через центр осередку пожежі, або паралельний площині zOx . Отримані ізотерми та ізотермічні поверхні характеризують динаміку температур в різних точках приміщення, в якому відбувається пожежа.

Модель, отримана внаслідок повнофакторного експерименту, відрізняється від моделі, представлені в роботі [3]. Ізотермічні поверхні мають дещо інший вигляд в умовах реальної пожежі. Крім того, показники степенів залежності (1), отримані на основі отриманих експериментальних даних, відрізняються від показників степенів подібної залежності, представлені в роботі [3]. Для перевірки результатів розрахунків температур, які використовували для побудови ізотерм та ізотермічних поверхонь, виконаємо порівняння отриманих результатів з результатами, що зареєстровані за допомогою термоперетворювачів (термопар).

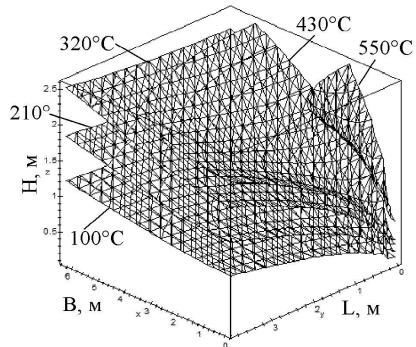


Рис. 6. Ізотермічні поверхні в приміщенні при $\tau_{в.г.}=10$ хв, пожежному навантаженні $G=30$ кг/м², площі пожежі $S=3$ м²; пожежа кутова $\alpha=90^\circ$ з координатами осередка пожежі в декартовій системі координат $X0=0, Y0=0$

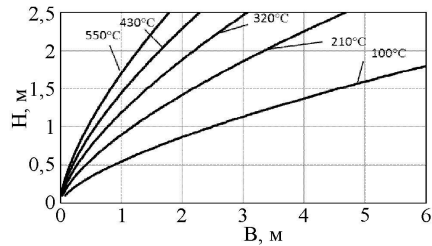


Рис. 7. Ізотерми по перерізу приміщення за $\tau_{в.г.}=10$ хв, пожежному навантаженні $G=30$ кг/м², площі пожежі $S=3$ м²; пожежа кутова $\alpha=90^\circ$ з координатами осередку пожежі в декартовій системі координат $X0=0, Y0=0$

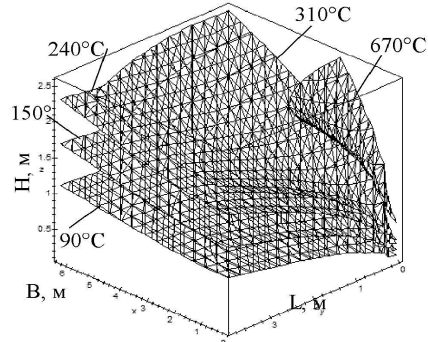


Рис. 8. Ізотермічні поверхні в приміщенні при $\tau_{в.г.}=20$ хв, пожежному навантаженні $G=30$ кг/м², площі пожежі $S=3$ м²; пожежа кутова $\alpha=90^\circ$ з координатами осередка пожежі в декартовій системі координат $X0=0, Y0=0$

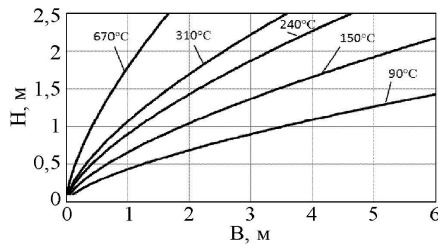


Рис. 9. Ізотерми по перерізу приміщення при $\tau_{в.г.}=20$ хв, пожежному навантаженні $G=30$ кг/м², площі пожежі $S=3$ м²; пожежа кутова $\alpha=90^\circ$ з координатами осередка пожежі в декартовій системі координат $X0=0, Y0=0$

Табл. 5. Результати порівняння температур, згідно з термопарами та температур, отриманих за залежністю (1)

№ з/п	Номер термопар	Пожежа кутова, $\alpha=90^\circ$; $G=30$ кг/м ² (меблі, папір); площа пожежі $S_{п}=3$ м ²		
		Температура згідно з термопарами, T_p , °C	Температура, отримана за залежністю (1) T_i , °C	Похибка δ , %
1	7	95	88	7,37
2	20	92	84	8,69
3	15	125	119	4,8
4	16	130	138	-6,15
5	21	139	131	5,76
6	24	180	188	-4,44
Середнє значення похибки $\delta_{сер}$, %				6,2

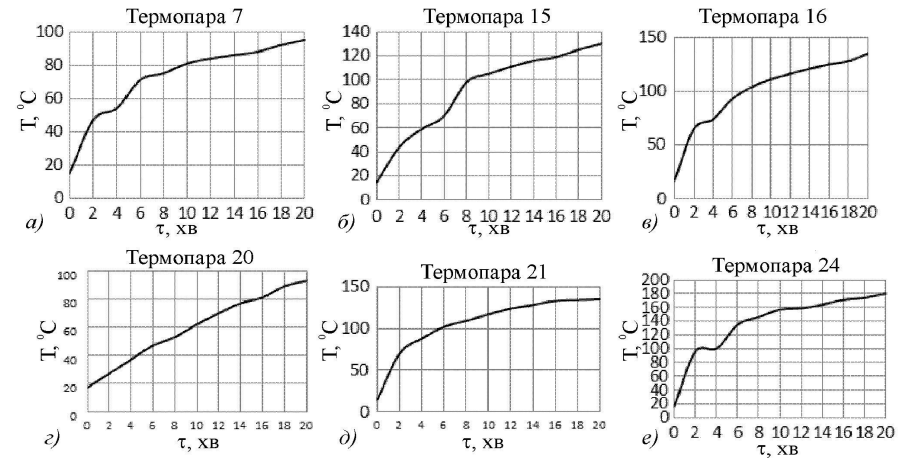


Рис. 10. Температури, які зареєстровані термопарами в приміщенні під час пожежі $G=30$ кг/м² (меблі, папір); площа пожежі $S_{п}=3$ м²; схему розміщення термопар зображено на рис. 1

За результатами реєстрації температур з допомогою термопар (рис. 1) та наведеними ізотермами (рис. 7, рис. 9), які побудовані на підставі розрахунків температури за залежністю (1), визначимо відносну похибку між результатами експерименту та результатами, отриманими на підставі використання математичної моделі (1). Результати заносимо до табл. 5.

Середнє значення похибки не перевищує 10 %, отже модель є адекватна і може бути застосована на практиці для розв'язання задач пожежної безпеки.

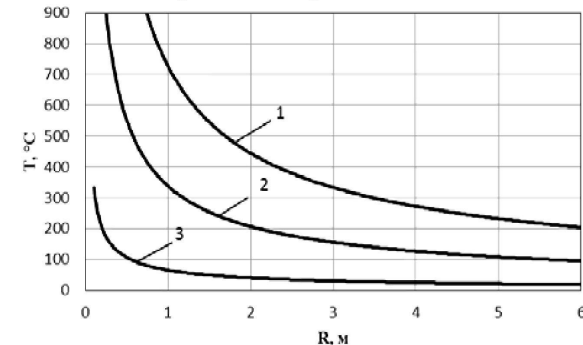


Рис. 11. Залежність температури від радіуса, на якому визначають температуру, за час вільного горіння $\tau_{в.г.}=5$ хв (пожежне навантаження $G=30$ кг/м², площа пожежі 1 м²): 1) $Z=2,5$ м; 2) $Z=1,5$ м; 3) $Z=0,5$ м

Розглянемо вплив окремих чинників на температуру в об'ємі приміщення в процесі пожежі (вільного горіння). Температура в будь-якій точці приміщення залежить від пожежного навантаження і ця залежність є лінійною. Крім цього, пожежне навантаження впливає неістотно на зміну температури. Наприклад, збільшення пожежного навантаження з 30 кг/м² до 50 кг/м² дає змогу підвищити температуру тільки в 1,2 рази. Зі збільшенням часу вільного розвитку

ку пожежі температура також зростає. Збільшення часу вільного горіння від 5 до 20 хв підвищує температуру лише в 1,3 раза.

На рис. 11 зображено вплив відстані по радіусу від осередку пожежі на температуру в різних точках приміщення. На більшій відстані від осередку пожежі на конкретній висоті температура істотно знижується. Така залежність є нелінійною. Так на висоті $Z=1,5$ м у разі збільшенні відстані від пожежі від $R=1$ м до $R=6$ м температура зменшується в 3,6 раза. Отже відстань від осередку пожежі істотно впливає на значення температури.

Висновки

1. Розроблена модель на основі отриманих даних експерименту для визначення температури на відстані до 7,5 м та висоті до 2,5 м від осередку пожежі залежно від різних факторів, а саме: часу вільного розвитку, пожежного навантаження та площі пожежі.
2. Залежність, отримана внаслідок проведеного експерименту, показала, що температура в приміщенні прямо пропорційна площі пожежі, часу вільного розвитку, пожежному навантаженню та висоті, на якій визначають температуру, та обернено пропорційна відстані від осередку пожежі.
3. Результати порівняння даних, отриманих під час проведення експерименту, з даними, отриманими на підставі використання математичної моделі (1), показали, що модель є адекватна, тому що похибка є в допустимих межах, і її можна використовувати на практиці для розв'язання деяких задач пожежної безпеки, наприклад для забезпечення вогнестійкості будівельних конструкцій.
4. Встановлено, що зі збільшенням пожежного навантаження температура не значно зростає, так само і у разі збільшення часу вільного розвитку пожежі, а внаслідок збільшення відстані від осередку пожежі температура істотно знижується. Наприклад за збільшення відстані від пожежі від $R=1$ м до $R=6$ м на висоті $Z=1,5$ м температура зменшується в 3,6 раза. Отже, найбільший вплив на значення температури має відстань від осередку пожежі, на якій визначають температуру.
5. Удосконалена математична модель пожежі в закритому приміщенні на основі оброблення результатів експерименту дає змогу отримувати інформацію, яка забезпечує значне підвищення ефективності розроблення нормативної бази для вибору елементів конструкції будівель та функціонування пожежно-рятувальних підрозділів міста в процесі ліквідації пожежі.
6. Для визначення вогнестійкості будівельних конструкцій необхідно врахувати температурний режим реальної пожежі в приміщенні.
7. Необхідно продовжувати роботу в цьому напрямку для визначення основних показників тепломасообміну в процесі виникнення пожежі в закритому приміщенні у разі подальшого розвитку пожежі, оскільки отриману залежність можна використовувати для визначення температури тільки на початковій стадії пожежі.

Література

1. Пузач С.В. Методы расчета тепломассообмена при пожаре в помещении и их применение при решении практических задач / С.В. Пузач // Пожаровзрывобезопасности. – М. : Академия ГПС МЧС России, 2005. – 336 с.
2. Рьжов А.М. Дифференциальный (полевой, CFD) метод моделирования пожаров // Моделирование пожаров и взрывов / под общ. ред. Н.Н. Брушлинского и А.Я. Корольченко. – М. : Ассоциация "Пожнаука", 2000. – С. 25-88.

3. Гуліда Е.М. Метод статистичного моделювання пожежі в приміщенні / Е.М. Гуліда, О.В. Меньшикова // Проблемы пожарной безопасности. – Харьков : Изд-во НУГЗУ, 2010. – Вып. 28. – С 65-73.
4. Кошмаров Ю.А. Моделирование пожара в помещениях зданий различного назначения / Ю.А. Кошмаров, И.С. Молчадский // Пожаровзрывобезопасность. – М. : Академия ГПС МЧС России, 1992. – № 1. – С. 22-28.
5. Астахова И.Ф. Развитие полевого моделирования пожара в помещении и теории огнестойкости в России / И.Ф. Астахова, И.С. Молчадский // Моделирование пожаров и взрывов / под Общ. ред. Н.Н. Брушлинского и А.Я. Корольченко. – М. : Ассоциация "Пожнаука", 2000. – С. 89-106.
6. Кошмаров Ю.А. Прогнозирование опасных факторов пожара в помещении / Ю.А. Кошмаров. – М. : Академия ГПС МВД России, 2000. – 118 с.
7. ГОСТ 12.1.004-91. Пожарная безопасность. – М. : Изд-во стандартов, 1991. – 31 с.
8. Иванников В.П. Справочник руководителя тушения пожара / В.П. Иванников, П.П. Кляшос. – М. : Стройиздат, 1987. – 288 с.
9. Термогазодинамика пожаров в помещениях / В.М. Астапенко, Ю.А. Кошмаров, И.С. Молчадский, А.Н. Шевляков / под ред. Ю.А. Кошмарова. – М. : Стройиздат, 1988. – 448 с.

Гуліда Е.М., Меньшикова О.В., Ренкас А.А. Моделирование пожара в закрытом помещении

Рассмотрены и проанализированы существующие методы моделирования пожара в закрытых помещениях и предложена на основе результатов экспериментальных исследований с использованием дробовофакторного эксперимента математическая модель и метод моделирования пожара в помещении. Проверка на адекватность статистической модели по критерию Фишера показала, что модель адекватна. Кроме этого, моделирование пожара в закрытом помещении с использованием статистической модели проверялось на адекватность теоретическим путем с использованием дифференциального уравнения пожара в закрытом помещении. Максимальная относительная погрешность статистической модели относительно теоретической не превышает 18 %. Метод статистического моделирования позволяет определить температуру в разных точках объема помещения в цилиндрической системе координат. При этом возможны построение и анализ изотерм в плоскостях, которые проходят через центр очага пожара. Кроме этого, метод статистического моделирования позволяет строить с помощью системы прикладных программ MAPLE изотермические поверхности в объеме помещения. Это позволяет определить требование и устанавливать нормы для основных элементов конструкции зданий с точки зрения пожарной безопасности.

Ключевые слова: пожар, площадь пожара, температура, изотерма, изотермические поверхности.

Gulida E.M., Men'shykova O.V., Rencas A.A. Simulation of a fire in an enclosed space

Reviewed and analyzed existing methods of simulation of fire in an enclosed environments, and suggested on the basis of results of experimental studies using fraction-function experiment, a mathematical model and simulation method of fire in the room. Checking the adequacy of the statistical model for the Fisher criterion showed that the model is adequate. In addition, simulation of fire in an enclosed space using a statistical model was checked for adequacy by using a theoretical differential equation of a fire in an enclosed area. The maximum relative error with respect to the theoretical statistical model does not exceed 18 %. The method of statistical modelling to determine the temperature at different points in the volume of space in the cylindrical coordinate system. It is possible the construction and analysis of the isotherms in the planes that pass through the center of the fire. In addition, the method of statistical modeling allows you to build with the help of MAPLE applications isothermal surface in the volume of the room. This allows us to determine that the requirement to set standards for the major structural elements of buildings in terms of fire safety.

Keywords: fire, fire area, the temperature of the isotherm, the isothermal surface.