



УКРАЇНА

(19) **UA** (11) **146149** (13) **U**  
(51) МПК  
**A62C 3/02** (2006.01)  
**A62C 2/08** (2006.01)  
**A62C 31/02** (2006.01)

НАЦІОНАЛЬНИЙ ОРГАН  
ІНТЕЛЕКТУАЛЬНОЇ  
ВЛАСНОСТІ  
ДЕРЖАВНЕ ПІДПРИЄМСТВО  
"УКРАЇНСЬКИЙ ІНСТИТУТ  
ІНТЕЛЕКТУАЛЬНОЇ  
ВЛАСНОСТІ"

**(12) ОПИС ДО ПАТЕНТУ НА КОРИСНУ МОДЕЛЬ**

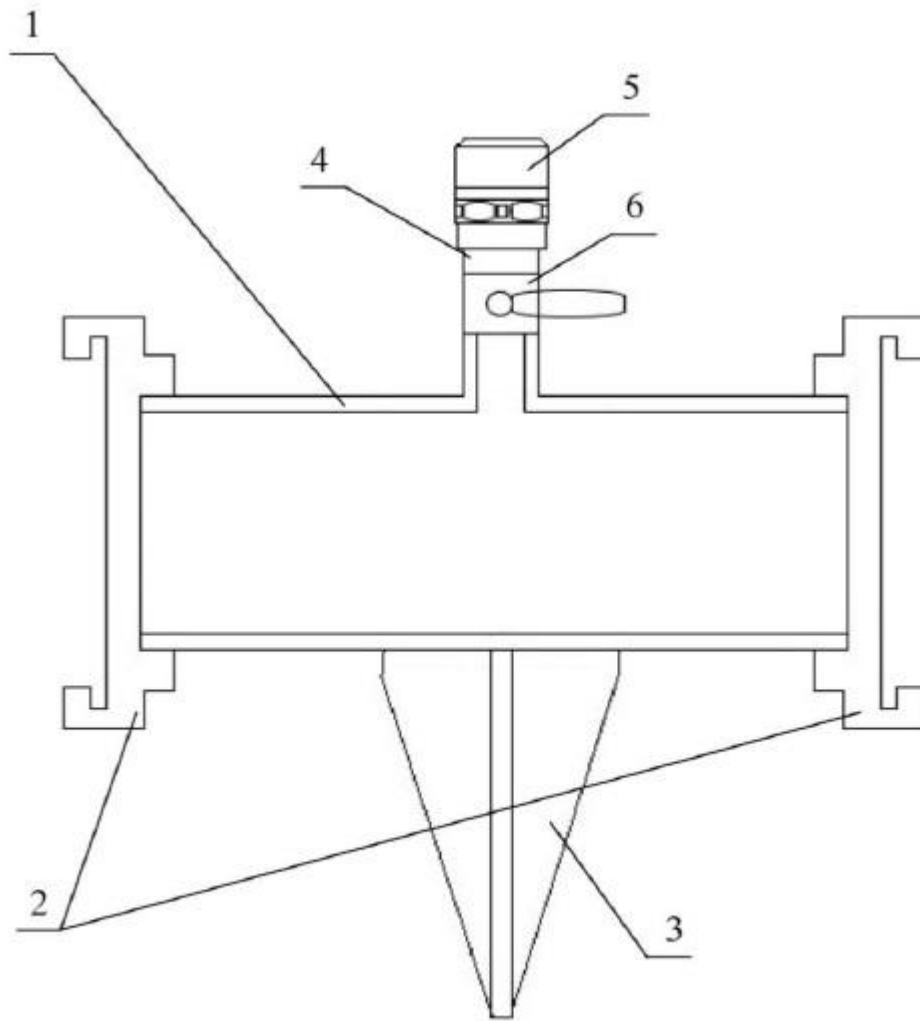
<p>(21) Номер заявки: <b>u 2020 05865</b></p> <p>(22) Дата подання заявки: <b>14.09.2020</b></p> <p>(24) Дата, з якої є чинними права інтелектуальної власності: <b>21.01.2021</b></p> <p>(46) Публікація відомостей про державну реєстрацію: <b>20.01.2021, Бюл.№ 3</b></p>	<p>(72) Винахідник(и): <b>Лагно Денис Вікторович (UA), Ножко Ігор Олегович (UA), Биченко Артем Олексійович (UA), Землянський Олег Миколайович (UA), Кузик Андрій Данилович (UA)</b></p> <p>(73) Володілець (володільці): <b>Лагно Денис Вікторович,</b> вул. Героїв Майдану, 5, кв. 48, м. Черкаси, Черкаська обл., 18029 (UA)</p>
--	--

**(54) ПРИСТРІЙ СТВОРЕННЯ ВОДЯНОЇ ЗАВИСИ**

**(57) Реферат:**

Пристрій створення водяної зависи містить корпус, приєднаний до нього кран, до якого через штуцер приєднано форсунку, фіксуючий металевий стержень та дві з'єднувальні головки.

**UA 146149 U**



Корисна модель належить до засобів гасіння пожеж на великих площах та ліквідації аварій з викидом небезпечних хімічних та радіоактивних речовин.

Необхідність використання водяних завіс виникає під час ліквідації пожеж, для гасіння та захисту від надмірного теплового випромінювання, а також під час локалізації аварій, пов'язаних з викидом отруйних та радіоактивних речовин для осадження токсичних чи радіоактивних хмар.

Відомий пожежний рукав для створення водяної завіси (патент № RU138957U1 від 27.03.2014). Пристрій належить до пожежної техніки, зокрема до допоміжних пристроїв, що підвищує рівень безпеки і технологічність пересування пожежників під час гасіння вогню. Пожежний рукав для створення водяної завіси представляє собою гнучку трубчасту конструкцію з сполучними гайками на роз'ємах рукава, по довжині рукава виконані перфорації, а один кінець рукава забезпечений заглушкою, а перфорації сформовані за допомогою преса, нанесені на зовнішню поверхню рукава і розташовані на поверхні останнього уздовж поздовжньої осі в шаховому порядку.

Також відомий мобільний пристрій постановки водяної завіси (патент № RU2583905C1 від 10.05.2016). Пристрій постановки водяної завіси містить гнучкий трубопровід на основі напірного пожежного рукава, заглушений з одного боку, який підключається до стаціонарних (зовнішніх або внутрішніх пожежних кранів будівель і споруд) або мобільних (пожежних машин, мобільних насосних установок) джерел водопостачання, включає поперемінно рознесені на відносно невелику відстань від центральної площини створюваної водяної завіси, запресовані по всій довжині напірного пожежного рукава, випускні патрубки.

Пристрої для створення водяної завіси, що виконані у формі пожежного рукава, мають ряд невирішених задач, а саме: регулювання витрати води, переключування рукавної лінії, продовження рукавної лінії та використання пожежного ствола, яке неможливе у зв'язку з втратами напору, незмінні характеристики площі зрошення.

Також відомим аналогом корисної моделі є насадка для водяної завіси (US3252661A від 24.05.1966). Насадка для водяної завіси містить, як правило, плоску направляючу пластину, короткий трубчастий елемент, жорстко прикріплений до пластини, і різьбовий з'єднувальний елемент, що з різьбленням зачіплює короткий трубчастий елемент. Трубчастий елемент має виріз або зазор, що прилягає до направляючої пластини, що визначає куту протяжність розпилювальної завіси, тоді як з'єднувальний елемент має скошений край, відповідно до різьбового з'єднання з трубчастим елементом, який контролює товщину струменю, що видає розпилювач через щілину. З'єднувальний елемент має, переважно, достатню довжину, щоб утримувати направляючу пластину у вертикальному положенні під час використання.

Дана насадка має кут розпилення 180 градусів, незмінні характеристики розпилення, складну конструкцію.

В основу корисної моделі поставлено задачу створити пристрій створення водяної завіси, з можливістю використання при ліквідації, для попередження осадження радіоактивного пилу, хмари та захисту від теплового навантаження пожежних під час гасіння низових пожеж.

Конструкція виконана таким чином, що на різьбове з'єднання, яке знаходиться у верхній частині пристрою є можливість встановлення різного виду форсунок, необхідних для локалізації та ліквідації певного виду надзвичайних ситуацій.

Суть корисної моделі пояснюється кресленням.

Пристрій створення водяної завіси складається з металевого корпусу 1, двох з'єднувальних головок 2, фіксуєчого металевого стержня 3, штуцера 4 для встановлення форсунки 5 та крана 6.

Пристрій створення водяної завіси працює наступним чином.

Пристрій знерухомлюють за допомогою фіксуєчого металевого стержня 3, вибирають необхідну форсунку 5 та встановлюють її на штуцер 4, пожежні рукава під'єднують до з'єднувальних головок 2. При необхідності встановлюють кілька пристроїв одночасно, з'єднуючи їх між собою пожежними рукавами. На останній пристрій встановлюють заглушку або закріплюють рукавну лінію. Для подачі вогнегасної речовини відкривають кран 6.

Вода від насоса по пожежних рукавах надходить до пристрою створення водяної завіси, потрапляє в корпус 1 та через кран 6 до штуцера 4 і далі до форсунки 5, виходячи з якої вода розпилюється, створюючи водяну завісу. Зміну параметрів водяної завіси виконують краном 6.

ФОРМУЛА КОРИСНОЇ МОДЕЛІ

1. Пристрій створення водяної завіси характеризується тим, що містить корпус, приєднаний до нього кран, до якого через штуцер приєднано форсунку, фіксуючий металевий стержень та дві з'єднувальні головки.
- 5
2. Пристрій створення водяної завіси за п. 1, який **відрізняється** тим, що форсунку приєднано з можливістю заміни на іншу форсунку з іншими характеристиками розпилення.

