



УКРАЇНА

(19) UA (11) 154291 (13) U
(51) МПК
G01M 17/02 (2006.01)

НАЦІОНАЛЬНИЙ ОРГАН
ІНТЕЛЕКТУАЛЬНОЇ ВЛАСНОСТІ
ДЕРЖАВНА ОРГАНІЗАЦІЯ
"УКРАЇНСЬКИЙ НАЦІОНАЛЬНИЙ
ОФІС ІНТЕЛЕКТУАЛЬНОЇ
ВЛАСНОСТІ ТА ІННОВАЦІЙ"

(12) ОПИС ДО ПАТЕНТУ НА КОРИСНУ МОДЕЛЬ

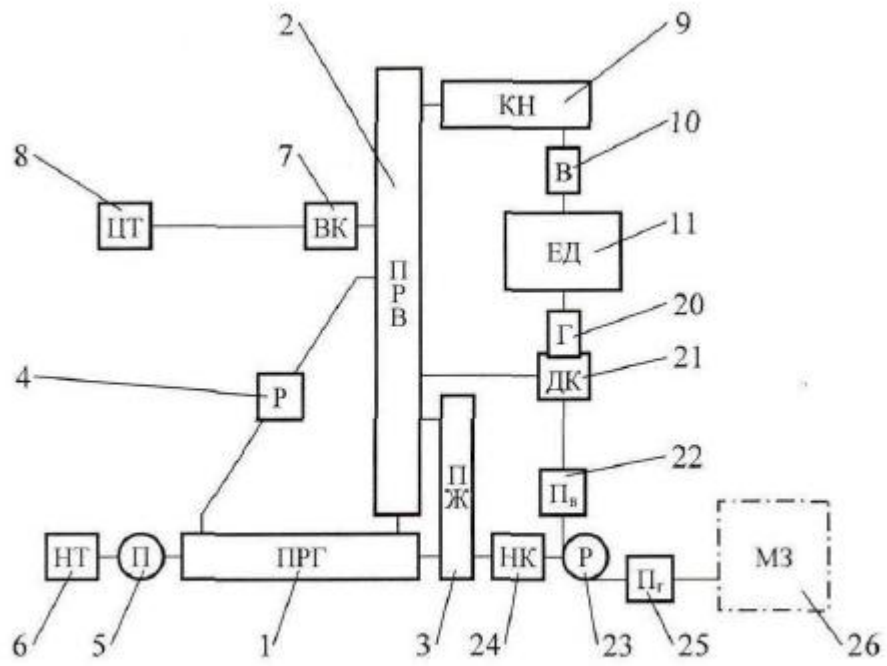
<p>(21) Номер заявки: u 2023 01569</p> <p>(22) Дата подання заявки: 10.04.2023</p> <p>(24) Дата, з якої є чинними права інтелектуальної власності: 02.11.2023</p> <p>(46) Публікація відомостей про державну реєстрацію: 01.11.2023, Бюл.№ 44</p>	<p>(72) Винахідник(и): Шевчук Роман Степанович (UA), Шевчук Віктор Володимирович (UA), Сукач Олег Михайлович (UA), Габрієль Юрій Ігорович (UA), Сопець Олександр Олегович (UA)</p> <p>(73) Володілець (володільці): Шевчук Роман Степанович, вул. Зелена, 3/32, м. Дубляни, Львівська обл., 80381 (UA), Шевчук Віктор Володимирович, вул. Шевченка, 33/65, м. Дубляни, Львівська обл., 80381 (UA), Сукач Олег Михайлович, вул. В. Івасюка, 21, с. Малехів, Львівська обл., 80383 (UA), Габрієль Юрій Ігорович, просп. Вольського, 6/14, с. Оброшине, Львівська обл., 81115 (UA), Сопець Олександр Олегович, вул. Садова, 9, с. Лешнів, Золочівський р-н, Львівська обл., 80613 (UA)</p>
---	---

(54) ПРИСТРІЙ ДЛЯ ВИЗНАЧЕННЯ СИЛИ І КОЕФІЦІЄНТА ОПОРУ КОЧЕННЮ МОБІЛЬНИХ ЗАСОБІВ

(57) Реферат:

Пристрій для визначення сили і коефіцієнта опору коченню мобільних засобів містить горизонтальну й вертикальну піврами, які скріплені між собою, з трапецієподібною і трикутними плитами поперечної жорсткості та з розкосом поздовжньої жорсткості піврам. На горизонтальній піврамі змонтовані пальці для приєднання пристрою до двох нижніх тяг триточкового механізму задньої навіски трактора-тягача. На одному боці вертикальної піврами закріплений верхній вилочний кронштейн для приєднання пристрою до центральної тяги цього механізму навіски. На іншому боці вертикальної піврами закріплена вилочна консоль, з якою з'єднане верхнє вухо вертикально підвішеного електронного динамометра вагового типу. Верхнє вухо прикріплене до силової ланки динамометра, і на цій ланці наклеєний тензодатчик, з'єднаний з аналогово-цифровим перетворювачем. Знизу до силової ланки динамометра прикріплена прорізна гільза, охоплена із зазором дистанційним кільцем, змонтованим на вертикальній піврамі. До прорізно гільзи приєднана вертикальна ділянка гнучкого буксирного паса, перекинутого через напрямний ролик, вісь обертання якого закріплена у нижньому вилочному кронштейні, змонтованому на трапецієподібній плиті поперечної жорсткості піврам. Горизонтальна ділянка перекинутого через напрямний ролик гнучкого буксирного паса сполучена з досліджуваним мобільним засобом. Аналогово-цифровий перетворювач пристрою з'єднаний через мікроконтролер з шиною передачі даних для підключення зовнішніх пристроїв, до якої підключений інтерфейс виводу даних, з'єднаний з картою пам'яті чи персональним комп'ютером.

UA 154291 U



Фиг. 1

Корисна модель належить до випробувальної техніки для визначення тягово-зчіпних показників мобільних засобів, а саме сили і коефіцієнта опору коченню тракторів, мотоблоків та автомобілів.

Найближчим аналогом корисної моделі є відомий пристрій для визначення тягово-зчіпних показників мобільних засобів, який містить горизонтальну й вертикальну піврами, що скріплені між собою, з трапецієподібною і трикутними плитами поперечної жорсткості та з розкосом поздовжньої жорсткості піврам. На горизонтальній піврамі змонтовані пальці для приєднання пристрою до двох нижніх тяг триточкового механізму задньої навіски трактора-тягача. На одному боці вертикальної піврами закріплений верхній вилочний кронштейн для приєднання пристрою до центральної тяги цього механізму навіски. На іншому боці вертикальної піврами закріплена вилочна консоль, з якою з'єднане верхнє вухо вертикально підвішеного електронного динамометра вагового типу. Верхнє вухо прикріплене до силової ланки динамометра, і на цій ланці наклеєний тензодатчик, з'єднаний з аналогово-цифровим перетворювачем. Знизу до силової ланки динамометра прикріплена прорізна гільза, охоплена із зазором дистанційним кільцем, змонтованим на вертикальній піврамі. До прорізної гільзи приєднана вертикальна ділянка гнучкого буксирного паса, перекинутого через напрямний ролик, вісь обертання якого закріплена у нижньому вилочному кронштейні, змонтованому на трапецієподібній плиті поперечної жорсткості піврам. Горизонтальна ділянка перекинутого через напрямний ролик гнучкого буксирного паса сполучена з досліджуванним мобільним засобом [патент України на корисну модель № 138538; МПК G01M 17/02; опубл. 25.11.2019 р., Бюл. № 15].

Відомий пристрій характеризується великою похибкою визначення середнього значення сили опору коченню \bar{P}_f , яка дорівнює середньому значенню $\bar{P}_{ГКБ.f}$ зусилля буксирування досліджуваного мобільного засобу на горизонтальній опорній поверхні з постійною невеликою швидкістю до 6 км/год., а також великою похибкою встановлення коефіцієнта f опору коченню. Середнє значення сили опору коченню \bar{P}_f визначається з умови рівності імпульсу цієї сили на всьому інтервалі Δt дослідження опору коченню та суми імпульсів середніх значень \bar{P}_{fi} сил опору коченню на елементарних інтервалах Δt_i всього інтервалу Δt , де i - номер елементарного інтервалу. Вказана умова записується у вигляді:

$$\bar{P}_f = \Delta t = \sum_{i=1}^n \bar{P}_{fi} \Delta t_i,$$

де n - число елементарних інтервалів.

Допустивши, що зміна сили опору коченню на елементарному інтервалі описується відрізком прямої, значення \bar{P}_{fi} розраховується як середнє арифметичне сили P_{fi} на початку i -го інтервалу та в його кінці $P_{f(i+1)}$, тобто:

$$\bar{P}_{fi} = 0,5(P_{fi} + P_{f(i+1)}).$$

Тому:

$$\bar{P}_f = \frac{\sum_{i=1}^n 0,5(P_{fi} + P_{f(i+1)}) \Delta t_i}{\Delta t};$$

$$f = \frac{\bar{P}_f}{G},$$

де f - коефіцієнт опору коченню досліджуваного мобільного засобу, сила тяжіння якого G .

Точність визначення середнього значення сили \bar{P}_f і коефіцієнта f опору коченню залежить від похибки допущення, що зміна сили опору коченню на елементарному інтервалі Δt_i описується відрізком прямої. Із збільшенням елементарного інтервалу зростає похибка такого допущення й знижується точність визначення сили \bar{P}_f та коефіцієнта f опору коченню. В разі зменшення елементарного інтервалу Δt_i знижується похибка допущення й підвищується точність визначення \bar{P}_f та f .

Відомий пристрій характеризується значним досяжним для дослідника елементарним інтервалом Δt_{ai} , обмеженим можливістю людини візуально спостерігати і реєструвати поточні покази динамометра. Значний досяжний елементарний інтервал Δt_{ai} спричиняє низьку точність визначення середнього значення сили та коефіцієнта опору коченню.

5 В основу корисної моделі поставлена задача створити такий пристрій для визначення сили і коефіцієнта опору коченню мобільних засобів, в якому шляхом зменшення елементарного інтервалу реєстрації цієї сили й досягається підвищення точності визначення середнього значення сили та коефіцієнта опору коченню мобільних засобів.

10 Поставлена задача вирішується тим, що у пристрої для визначення сили і коефіцієнта опору коченню мобільних засобів, що містить горизонтальну й вертикальну піврами, які скріплені між собою, з трапецієподібною і трикутними плитами поперечної жорсткості та з розкосом поздовжньої жорсткості піврам, на горизонтальній піврамі змонтовані пальці для приєднання пристрою до двох нижніх тяг триточкового механізму задньої навіски трактора-тягача, на
15 одному боці вертикальної піврами закріплений верхній вилочний кронштейн для приєднання пристрою до центральної тяги цього механізму навіски, а на іншому боці вертикальної піврами закріплена вилочна консоль, з якою з'єднане верхнє вухо вертикально підвішеного, електронного динамометра вагового типу, верхнє вухо прикріплене до силової ланки динамометра, і на цій ланці наклеєний тензодатчик, з'єднаний з аналогово-цифровим перетворювачем, знизу до силової ланки динамометра прикріплена прорізна гільза, охоплена із
20 зазором дистанційним кільцем, змонтованим на вертикальній піврамі, й до прорізної гільзи приєднана вертикальна ділянка гнучкого буксирного паса, перекинутого через напрямний ролик, вісь обертання якого закріплена у нижньому вилочному кронштейні, змонтованому на трапецієподібній плиті поперечної жорсткості піврам, причому горизонтальна ділянка перекинутого через напрямний ролик гнучкого буксирного паса сполучена з досліджуваним
25 мобільним засобом, згідно з корисною моделлю, аналогово-цифровий перетворювач з'єднаний через мікроконтролер з шиною передачі даних для підключення зовнішніх пристроїв, до якої підключений інтерфейс виводу даних, з'єднаний з картою пам'яті чи персональним комп'ютером.

30 З'єднанням аналогово-цифрового перетворювача пристрою через мікроконтролер з шиною передачі даних для підключення зовнішніх пристроїв, до якої підключений інтерфейс виводу даних, з'єднаний з картою пам'яті чи персональним комп'ютером, й досягається підвищення точності визначення середнього значення сили та коефіцієнта опору коченню мобільних засобів.

35 Суть корисної моделі пояснюють структурні схеми: фіг. 1 - пристрою для визначення сили і коефіцієнта опору коченню мобільних засобів; фіг. 2 - електронного динамометра із засобами реєстрації сили і коефіцієнта опору коченню.

40 Пристрій для визначення сили і коефіцієнта опору коченню мобільних засобів (фіг. 1) містить горизонтальну 1 й вертикальну 2 піврами, що скріплені між собою, з трапецієподібною і трикутними плитами 3 поперечної жорсткості та з розкосом 4 поздовжньої жорсткості піврам. На горизонтальній піврамі 1 змонтовані пальці 5 для приєднання пристрою до двох нижніх тяг 6 триточкового механізму задньої навіски трактора-тягача. На одному боці вертикальної піврами 2 закріплений верхній вилочний кронштейн 7 для приєднання пристрою до центральної тяги 8 цього механізму навіски. На іншому боці вертикальної піврами 2 закріплена вилочна консоль 9, з якою з'єднане верхнє вухо 10 (фіг. 1, 2) вертикально підвішеного електронного динамометра
45 11 вагового типу. Верхнє вухо 10 прикріплене на силової ланки 12 (фіг. 2) динамометра 11, і на цій ланці наклеєний тензодатчик 13, з'єднаний з аналогово-цифровим перетворювачем 14. Даний перетворювач з'єднаний через мікроконтролер 15 з шиною передачі даних 16 для підключення зовнішніх пристроїв, до якої підключений інтерфейс 17 виводу даних, з'єднаний з картою пам'яті 18 чи персональним комп'ютером 19.

50 Знизу до силової ланки 12 динамометра 11 прикріплена прорізна гільза 20 (фіг. 1, 2), охоплена із зазором дистанційним кільцем 21, змонтованим на вертикальній піврамі 2. До прорізної гільзи 20 приєднана вертикальна ділянка 22 гнучкого буксирного паса, перекинутого через напрямний ролик 23, вісь обертання якого закріплена у нижньому вилочному кронштейні 24, змонтованому на трапецієподібній плиті 3 поперечної жорсткості піврам. Горизонтальна ділянка 25 перекинутого через напрямний ролик 23 гнучкого буксирного паса сполучена з
55 досліджуваним мобільним засобом 26.

Сила і коефіцієнт опору коченню мобільних засобів, а саме тракторів, мотоблоків та автомобілів визначаються на найтипівіших опорних поверхнях. Для тракторів, мотоблоків та автомобілів сільськогосподарського призначення у перелік таких поверхонь входять стерня

колосових культур, зоране поле, злежана оранка, підготоване до сівби поле, цілина, скошений луг і суха ґрунтова дорога. Для автомобілів загального призначення - асфальтобетонна і гравійно-щебенева дороги, бруківка, ґрунтова дорога суха і після дощу.

5 Перед визначенням сили і коефіцієнта опору коченню досліджуваний мобільний засіб 26 (фіг. 1) встановлюється на горизонтальній ділянці тієї чи іншої найтиповішої опорної поверхні. Точка приєднання досліджуваного мобільного засобу 26 лежить у поздовжньо-вертикальній площині його симетрії. До цього засобу під'їжджає трактор-тягач з навішеним пристроєм для визначення сили і коефіцієнта опору коченню. Поздовжньо-вертикальна площина симетрії трактора-тягача збігається з такою ж площиною пристрою і, зокрема, віссю вертикальної ділянки 22 гнучкого буксирного паса. Трактор-тягач встановлюється відносно досліджуваного засобу 26 так, щоб збігалися їх поздовжньо-вертикальні площини симетрії. За допомогою гідросистеми трактора-тягача переміщується навішений пристрій і зупиняється в положенні, в якому горизонтальна ділянка 25 гнучкого буксирного паса розташовується на однаковій висоті з точкою приєднання досліджуваного засобу, а потім сполучається з цією точкою ділянка 25 буксирного паса.

10 Важіль перемикачів передач досліджуваного мобільного засобу 26 встановлюється в нейтральне положення і розгальмовується рушій. Вмикається електронний динамометр 11 із засобами реєстрації сили і коефіцієнта опору коченню (фіг. 1, 2). В базу мікроконтролера 15 введений програмований елементарний інтервал Δt_{ni} фіксації значень сили опору коченню P_f .
 20 Інтервал Δt_{ni} набагато менший від досяжного для дослідника елементарного інтервалу Δt_{ci} . Трактор-тягач починає прямолінійний рух з постійною невеликою швидкістю, яка не перевищує 6 км/год., буксируючи приєднаний досліджуваний мобільний засіб 26. Під дією сили опору коченню цього засобу деформується силова ланка 12 разом з тензодатчиком 13 електронного динамометра 11. Сигнал тензодатчика 13 надходить через аналогово-цифровий перетворювач
 25 14 до мікроконтролера 15, який з програмованим елементарним інтервалом Δt_{ni} фіксує значення сили опору коченню. Ці значення сили через шину передачі даних 16 для підключення зовнішніх пристроїв та інтерфейс 17 виводу даних надходять і реєструються картою пам'яті 18 чи персональним комп'ютером 19. На підставі ряду зареєстрованих значень сили опору коченню розраховуються за наведеними вище виразами середнє значення сили \bar{P}_f та
 30 коефіцієнт f опору коченню.

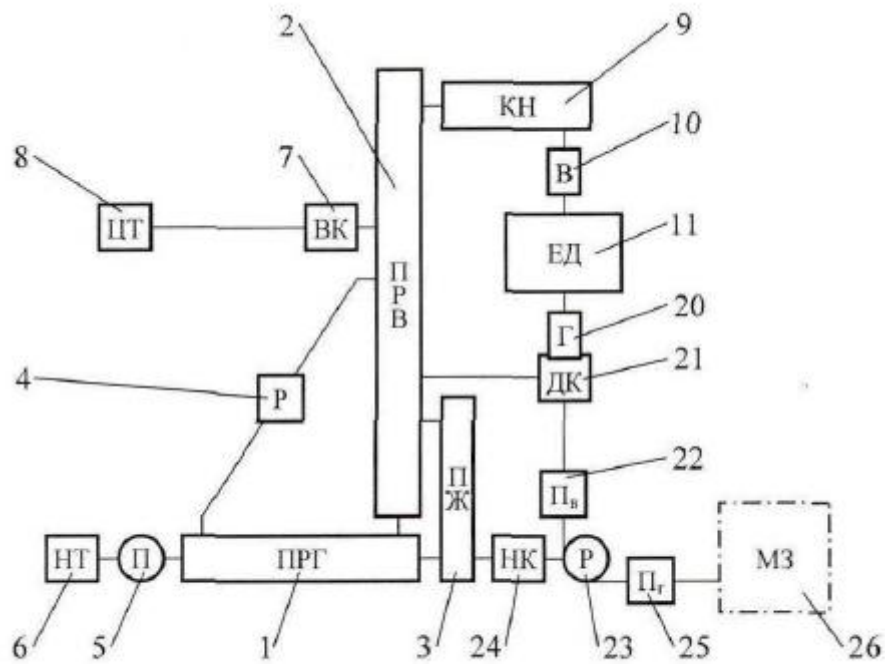
Оскільки програмований елементарний інтервал Δt_{ni} реєстрації ряду значень сили опору коченню менший від досяжного для дослідника елементарного інтервалу Δt_{ci} , то знижується похибка допущення, що зміна сили опору коченню на елементарному інтервалі описується відрізком прямої, й підвищується точність визначення середнього значення сили та коефіцієнта опору коченню мобільних засобів.

Таким чином, внаслідок зменшення елементарного інтервалу реєстрації сили опору коченню мобільних засобів й досягається підвищення точності визначення середнього значення сили та коефіцієнта опору коченню цих засобів.

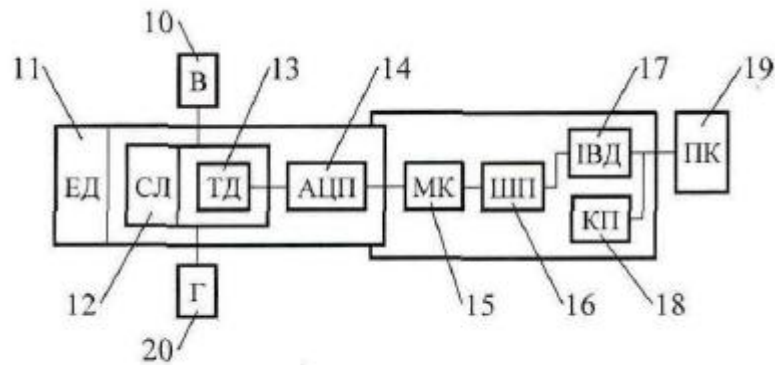
40 ФОРМУЛА КОРИСНОЇ МОДЕЛІ

Пристрій для визначення сили і коефіцієнта опору коченню мобільних засобів, що містить горизонтальну й вертикальну піврами, які скріплені між собою, з трапецієподібною і трикутними плитами поперечної жорсткості та з розкосом поздовжньої жорсткості піврам, на горизонтальній піврамі змонтовані пальці для приєднання пристрою до двох нижніх тяг триточкового механізму задньої навіски трактора-тягача, на одному боці вертикальної піврами закріпленій верхній вилочний кронштейн для приєднання пристрою до центральної тяги цього механізму навіски, а на іншому боці вертикальної піврами закріплена вилочна консоль, з якою з'єднане верхнє вухо вертикально підвішеного електронного динамометра вагового типу, верхнє вухо прикріплене до силової ланки динамометра, і на цій ланці наклеєний тензодатчик, з'єднаний з аналогово-цифровим перетворювачем, знизу до силової ланки динамометра прикріплена прорізна гільза, охоплена із зазором дистанційним кільцем, змонтованим на вертикальній піврамі, й до прорісної гільзи приєднана вертикальна ділянка гнучкого буксирного паса, перекинутого через напрямний ролик, вісь обертання якого закріплена у нижньому вилочному кронштейні, змонтованому на трапецієподібній плиті поперечної жорсткості піврам, причому горизонтальна ділянка перекинутого через напрямний ролик гнучкого буксирного паса сполучена з досліджуваним мобільним засобом, який **відрізняється** тим, що аналогово-цифровий перетворювач пристрою

з'єднаний через мікроконтролер з шиною передачі даних для підключення зовнішніх пристроїв, до якої підключений інтерфейс виводу даних, з'єднаний з картою пам'яті чи персональним комп'ютером.



Фиг. 1



Фиг. 2