

*О.І. Башинський¹, канд. техн. наук, доцент, Т.Б. Боднарчук² канд. техн. наук,
доцент, М.З. Пелешко¹ канд. техн. наук, доцент
(¹Львівський державний університет безпеки життєдіяльності, ²Львівський
національний аграрний університет)*

ЕФЕКТИВНІ ПЕРЕРІЗИ ЕЛЕМЕНТІВ МЕТАЛОДЕРЕВ'ЯНИХ ФЕРМ

Наведено результати експериментально-теоретичних досліджень металодерев'яних стержнів ефективного перерізу, що працюють на стиск та запропоновано методику оцінки їх несучої здатності.

За результатами випробувань стиснутих металодерев'яних стержнів було запроєктовано металодерев'яну ферму. Для забезпечення жорсткості вузлів з'єднань стиснутих елементів, вузли ферми підсилювали накладками з фанерних листів. Отже запропоноване конструктивне рішення із збільшенням жорсткості з допомогою дерев'яних накладок фактично може дозволити роботу сталюї пластини в пластичній стадії без втрати жорсткості.

Ключові слова: дерев'яні конструкції, стійкість, несуча здатність, деформації, з'єднання, розрахунок несучої здатності.

О.И. Башинский, Т.Б. Боднарчук, М.З. Пелешко

ЭФФЕКТИВНЫЕ СЕЧЕНИЯ ЭЛЕМЕНТОВ МЕТАЛЛОДЕРЕВЯННЫХ ФЕРМ

Приведены результаты экспериментально-теоретических исследований металодеревянных стержней эффективного сечения, работающие на сжатие и предложено методику оценки их несущей способности.

По результатам испытаний сжатых металодеревянных стержней запроектирована металодеревянная ферма. Для обеспечения жесткости узлов соединений сжатых элементов, узлы фермы укрепили накладками из фанерных листов. Предложено конструктивное решение с увеличением жесткости с помощью деревянных накладок фактически может разрешить работу стальной пластины в пластической стадии без потери жесткости.

Ключевые слова: деревянные конструкции, стойкость, несущая способность, деформации, соединения, расчет несущей способности.

O.I. Bashynskyy, T.B. Bodnarchuk, M.Z. Peleshko

EFFECTIVE ELEMENTS OF CROSS SECTIONS METAL-WOODEN FARMS

Showed the results of experimental and theoretical research metal-wooden effective cross-section rods working in compression and the method of evaluation of their carrying capacity.

According to test results metal-wooden compressed cores was designed metal-wooden farm. To ensure the rigidity of compressed elements node connections, units of the farm was reinforcing by plates of plywood sheets. So the proposed design solution with increasing hardness using wooden pads can actually enable the steel plate in the plastic stage without losing rigidity.

Key words: wood structure, metal band fitting. bearing capacity, deformation, a compound bearing capacity calculation.

Постановка проблеми. Пошук ефективних перерізів будівельних конструкцій завжди був і залишається актуальним питанням. Сьогодні для більшості елементів конструкцій форми перерізів є максимально ефективними. Для елементів конструкцій, що працюють на стиск, важливе значення має теорія формоутворення з точки зору досягнення максимальної несучої здатності при заданій кількості матеріалу, яка встановлює залежність радіуса інерції

та площі перерізу. Часто для забезпечення стійкості перерізу стиснутих елементів доводиться збільшувати їх площу, що веде до перевитрат матеріалу.

Аналіз досліджень та публікацій. Як правило, визначальним для стиснутих елементів є розрахунок на стійкість. При роботі в пружній стадії критичне напруження визначається за формулою Ейлера:

$$\sigma_{кр} = \frac{\pi^2 E}{\lambda^2} \quad (1)$$

Гнучкість стержня λ визначається за формулою $\lambda = l_{ef}/i$, де l_{ef} – розрахункова довжина стержня; i – радіус інерції поперечного перерізу стержня. Формула Ейлера [1] справедлива лише для сталих значень модуля пружності металу E , що справедливо лише у випадку великих гнучкостей та напружень, менших за межу пропорційності.

Гранична гнучкість, що відповідає рівності $\sigma_{кр} = \sigma_{пр}$:

$$\lambda_{гран} = \pi \sqrt{E/\sigma_{пр}} \quad (2)$$

Залежить вона виключно від механічних властивостей матеріалу та має постійне значення.

При втраті стійкості за межею пружності критичні напруження можна визначити за емпіричними залежностями Тетмайера-Ясинського [2] :

$$\sigma_{кр} = a - b\lambda \quad (3)$$

де a і b – експериментально встановлені параметри, що не мають фізичного змісту і залежать від матеріалу. Ця залежність має лінійний характер. Для сталі марки Ст3 $a=310$ МПа, $b=1,14$ МПа; для деревини сосни $a=29,3$ МПа, $b=0,194$ МПа. Відповідно критична сила:

$$N_{кр} = \sigma_{кр} A_{пр} \quad (4)$$

Отримані з її допомогою результати будуть справедливі до досягнення межі текучості для пластичних матеріалів (рис.1) та межі міцності - для крихких. Таким чином стержні можна розділити на три категорії: 1) стержні великої гнучкості ($\lambda \leq \lambda_{гран}$), для яких справедлива формула Ейлера; 2) стержні середньої гнучкості ($\lambda_0 \leq \lambda < \lambda_{гран}$), які розраховують за залежностями Тетмайера-Ясинського; 3) стержні малої гнучкості ($\lambda \leq \lambda_0$), для яких $\sigma_{кр} = \sigma_m$ і небезпечною є втрата міцності.

Формула Ейлера (1) справедлива для стиснутого стержня з шарнірно-опертими кінцями. Значенню критичної сили $F_{кр} = (\pi^2 EJ)/l^2$ відповідає вигин стержня по синусоїді з однією півхвилею.

$$y = a \sin \pi x / l \quad (5)$$

Значенням критичної сили вищих порядків відповідають викривлення по синусоїдах з двома, трьома і т.д. напівхвилями. Отже, чим більше точок перегину матиме синусоїдально-викривлена вісь стержня, тим більшою повинна бути критична сила.

Якщо в рівняння синусоїди (5) підставити $x=l/2$, тоді $u=f=a$. Тобто, a – це прогин стержня посередині його довжини. Оскільки при критичному значенні сили F рівновага зігнутого стержня можлива за різних відхилень його від прямолінійної форми, то прогин повинен бути дуже малим.

При поздовжньому згині неминуче відбувається вигин, в деяких точках перерізу напруження швидше досягають критичного значення. В цьому випадку необхідно в (1) модуль E слід замінити модулем зміцнення (дотичним модулем) E_t . Тобто підставляючи в (2) різні значення модуля пружності можна отримати гнучкість, як функцію критичного напруження:

$$\lambda_{гран} = \pi \sqrt{\bar{E} / \sigma_{кр}} \quad (6)$$

де \bar{E} – може набувати значень $E, E_{ю}, E_t$.

Постановка завдання. Поєднання металу та деревини в стиснутих елементах дає змогу максимально ефективно використовувати міцнісні характеристики металу, а деревина служить лише для забезпечення стійкості. Складність розрахунку таких конструкцій полягає в поєднанні матеріалів з різними механічними властивостями, необхідністю враховувати перерозподіл зусиль між металом і деревиною і додаткових зусиль зсуву, що виникають.

Виклад основного матеріалу. При розрахунку металодерев'яних конструкцій використовують константу - прийнятий безрозмірний параметр у вигляді відношення модулів пружності деревини та металу $n = E_d / E_m = 10^5 / 2 \times 10^6 = 0,05$. Приведені до основного матеріалу конструкцій - деревини - геометричні характеристики перерізів: $J_{np(min)} = J_m + nJ_d$ – приведений момент інерції перерізу відносно нейтральної осі; $W_{np} = 2J_{np} / h$ – приведений момент опору для симетричного перерізу; $S_{np} = S_d + nS_m$ – приведений статичний моменту перерізу; $A_{np} = A_m + nA_d$ – приведена площа перерізу.

Розглянемо випадок металодерев'яної стійки складеного перерізу, де деревина буде забезпечувати лише стійкість. В центрі перерізу розташована тонка металева пластина. Для зменшення її гнучкості до неї кріпляться дерев'яні бруски-накладки. Опирання відбувається лише площею металевого стержня. З'єднання дерев'яних накладок з металевою пластиною – податливі.

Корегуючи геометричні розміри накладок можна відповідно запроектувати металодерев'яні стержні складеного перерізу різної гнучкості, та використовувати залежності (2), (3) та (4) для визначення критичних напружень.

Проведеними експериментально-теоретичними дослідженнями Шенлі та Енгессера [2] було виявлено, що в середині перерізу стержня від прикладеного навантаження метал самозміцнюється. Це явище характерне для всіх металів з чітко вираженою ділянкою текучості. А отже запропоноване конструктивне рішення із збільшенням жорсткості з допомогою де-

рев'яних накладок фактично може дозволити роботу сталюї пластини в пластичній стадії без втрати жорсткості.

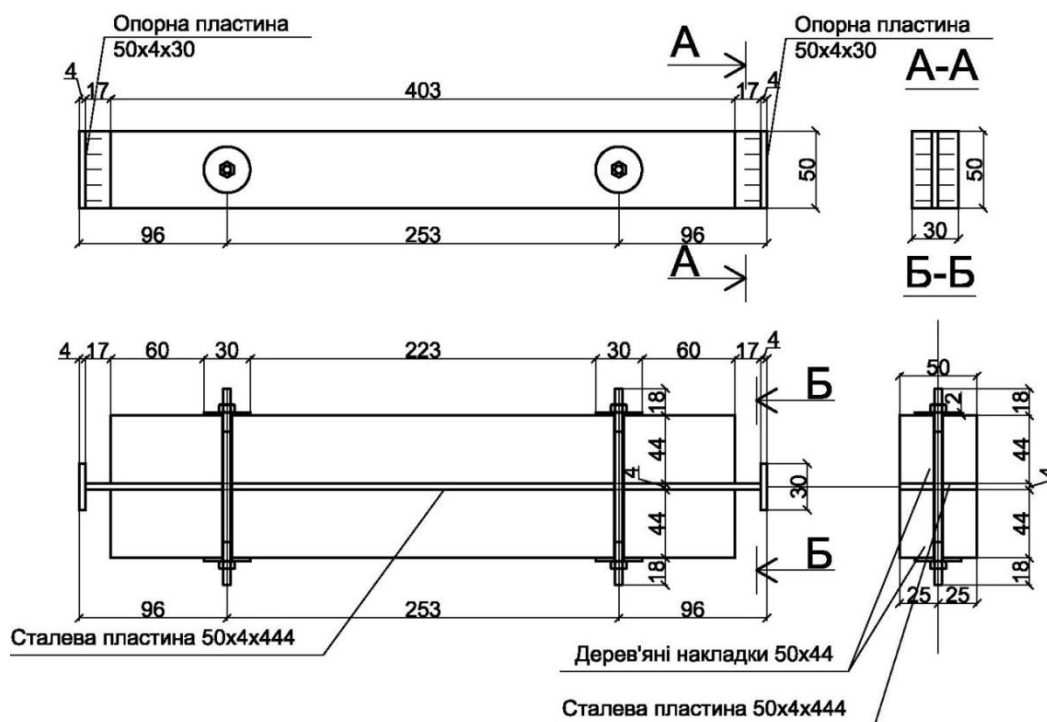


Рисунок 1- Робоче креслення металодерев'яного зразка ефективного перерізу

У результаті експериментальних досліджень запропонованого стисненого металодерев'яного взірця було отримано результат, який підтвердив теоретичні припущення. Теоретичний розрахунок перерізу за приведеними геометричними характеристиками показав, що очікувана міцність цього елемента - 73,6 кН. Експериментальні значення міцності становлять 72,0 кН. Результати теоретичних розрахунків та експериментальні дані мають задовільне сходження. Отже дерев'яні накладки не лише забезпечили стійкість металевої пластини, але й включилися в роботу, сприймаючи зусилля стиску.

За результатами випробувань стиснутих металодерев'яних стержнів було запроєктовано металодерев'яну ферму. Каркас ферми був виконаний з тонкостінної прокатної листової сталі. Стрічкову сталь розташовували так, щоб ширша її сторона збігалася з площиною дії згинального моменту. Усі елементи ферми жорстко з'єднувалися між собою з допомогою стикових зварних швів, що забезпечило високу їх надійність. Деревину використовували як накладки у елементах ферм, які працюють на стиск. Таке конструктивне рішення повинно суттєво зменшити гнучкість стиснутих елементів ферми, а отже підвищити їх несучу здатність (рис.2).

На відміну від дерев'яних та традиційних металодерев'яних ферм, в яких головні деформації є наслідком пластичних деформацій ущільнення та змінання матеріалу у вузлах з'єднань, у запропонованій моделі ферми головними будуть лише пружні деформації. А отже

такі ферми можна виготовляти без будівельного підйому, що спрощує технологію і собівартість конструкції.

Ферму випробовували на стенді (рис.2) за допомогою гідравлічного 10-тонного домкрата, опираючись шарнірно. При завантаженні ферми до 14 кН ферма різко втратила стійкість. Втрата стійкості відбулась внаслідок порушення зв'язків, що фіксували верхній пояс, та появи шарнірів у вузлах, що з'днують верхній пояс з опорними розкосами.

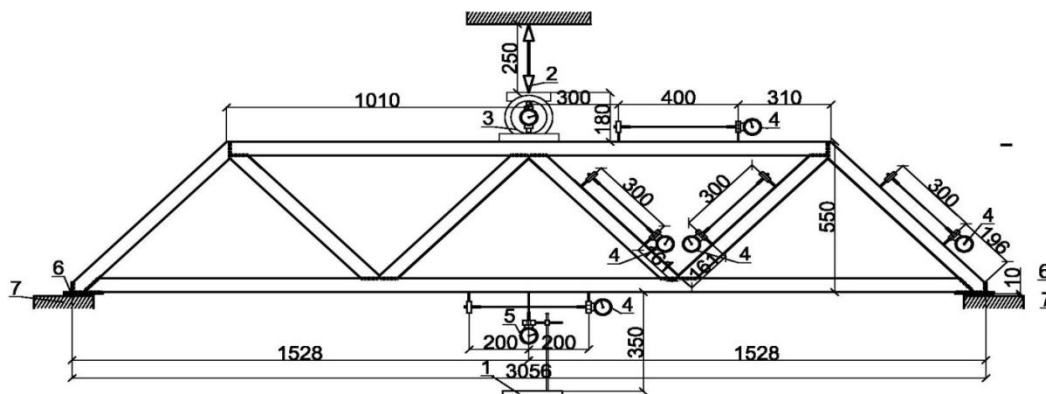


Рисунок 2 - Схема стенду та розміщення вимірювальних приладів для випробовування металодерев'яної ферми

Деформації опорних розкосів впродовж всіх етапів навантаження, практично не змінювалися і були близькими до нуля. Це можна пояснити лише тим, що в процесі навантаження в цих елементах відбувалась втрата стійкості в їх опорних вузлах. Опорні вузли, фактично, стали пластичними шарнірами і дали змогу переміщення розкосів в вертикальній площині ферми.

Висновки

1. Підбираючи переріз накладок для стиснутих металодерев'яних елементів, доцільно задатись потрібною гнучкістю і із залежності $\lambda = l_{ef}/i$ підібрати геометричні розміри дерев'яних брусків.

2. Розрахунок стиснутих металодерев'яних елементів проводять привівши усі геометричні характеристики перерізів матеріалів до металу ($n = E_d / E_m$).

3. Кількість з'єднань дерев'яних накладок з металевою пластиною необхідно приймати конструктивно з міркувань забезпечення спільної роботи металевого стержня та дерев'яних накладок (відстань між болтами не повинна перевищувати товщини накладки).

4. У запропонованій конструкції металодерев'яної ферми необхідно додатково забезпечити жорсткість вузлів з'єднань стиснутих елементів, оскільки тонка металева пластина втрачає стійкість при невеликих зусиллях. Для вирішення цієї задачі вузли ферми підсилюються накладками з фанерних листів, які кріпитимуться до дерев'яних накладок ферми з допомогою шурупів. Для більш точної оцінки стійкості запропонованих перерізів металодерев'яних елементів та несучої здатності ферм необхідно провести додаткові експериментально-теоретичні дослідження.

СПИСОК ЛІТЕРАТУРИ

1. Ванько В.И. Продольный изгиб и выпучивание / В.И. Ванько, Е.С. Перельгина // Научные ведомости Белгородского государственного университета. Серия: Математика. Физика. – 2014. – Выпуск. - №12 (183). – С.78-89.
2. Shanley F. Inelasticcolumntheory / F. Shanley // JAS. – 1947. – №5. – p.261-267.

References

1. Vanko V.I. Lengthwise bend and bulging / V.I.Vanko, E.S. Pereligina // Science journal of Belgorod National University. - Series: Math and Physics. – Edition. - №12 (183). – S.78-89.
2. Shanley F. Inelasticcolumntheory / F. Shanley // JAS. – 1947. – №5. – p.261-267.