

# ІНФОРМАЦІЙНІ ТЕХНОЛОГІЇ УПРАВЛІННЯ ПРОЦЕСОМ ПРАКТИЧНОЇ ПІДГОТОВКИ РЯТУВАЛЬНИКІВ

Малець І.О., Придатко О.В., Ренкас А.Г.

Львівський державний університет безпеки життєдіяльності, м.Львів, вул.Клепарівська, 35,  
igor.malets@gmail.com

Разом з стрімким розвитком сучасних інформаційно-освітніх технологій, реалізується велика кількість наукових робіт, в яких досліджуються управлінські процеси у вищому навчальному закладі. Більшість провідних наукових шкіл займаються проблемами стратегічного розвитку навчальної установи, шляхом створення та впровадження передових інформаційних технологій. Проте, з загального рахунку, дуже мала кількість робіт направлена на вирішення прогресуючої проблеми, пов'язаної з практичною підготовкою майбутніх фахівців в умовах фінансового обмеження, зокрема у вищих навчальних закладах із специфічними умовами навчання.

До переліку освітніх установ з специфічними умовами навчання можна віднести ВНЗ системи Міністерства оборони, Міністерства внутрішніх справ, Державної служби України з надзвичайних ситуацій тощо. Навчальні заклади такого спрямування направлені на підготовку майбутніх фахівців, важливу роль в процесі становлення яких, відіграє саме практична складова. Проте, сучасний стан її фінансової підтримки, зумовлює виникнення ряду проблем, що стимулюються обмеженням матеріальних, часових та людських ресурсів. Тому виникає потреба у прийнятті коректних управлінських рішень, що дозволить забезпечити якісне управління процесом практичної підготовки в умовах обмеженості ресурсів. Вирішення даної проблеми можна реалізувати шляхом впровадження у навчальне середовище альтернативних засобів відпрацювання практичних вправ. Такими засобами можуть слугувати інтерактивні комп'ютерні тренажери (ІКТ), середовище створення, принцип роботи та переваги яких представлені в роботах [1, 2]. Робочі вікна інтерактивних комп'ютерних тренажів (ІКТ) та алгоритм дії зображено на рисунку 1.

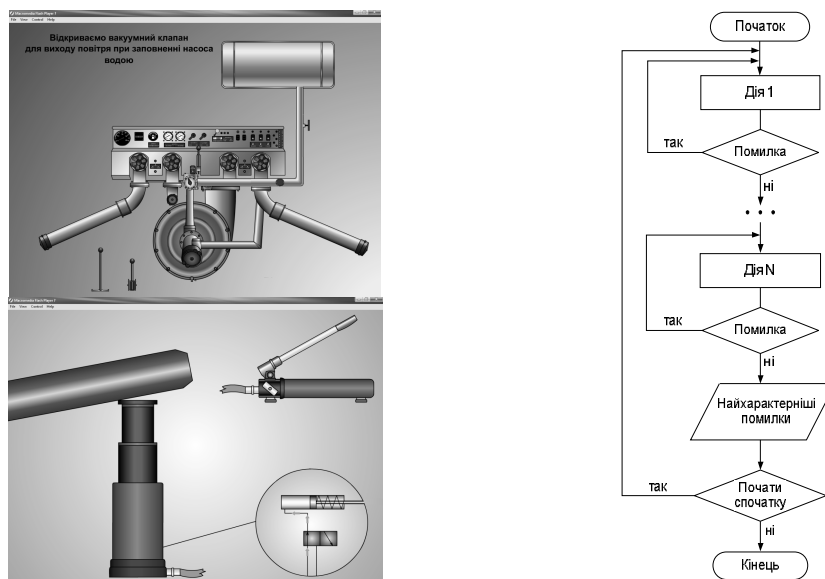


Рис. 1. Робочі вікна та алгоритм дії ІКТ

Освітнє середовище, в яке впроваджуються ІКТ, ми розглядаємо як складну систему, продуктом якої є практичні вміння та навички випускників, які, в свою чергу, визначають рівень нашого спеціаліста на світовому ринку праці. Процес набуття практичних вмінь та навичок розглядається в системі чинників що впливають на кінцевий освітній продукт. Методом експертних оцінок встановлено 5 основних чинників, які впливають на якість освітнього продукту в межах специфічного освітнього середовища (рисунком 2).

Підсистему чинників, яка враховує кількість відпрацювання вправ на агрегатах, ми розглядаємо як окремо діючу та вже налагоджену структуру, яка відпрацьована роками та не потребує коректування. Єдиним суттєвим недоліком цієї підсистеми є погіршення показників функціонування в умовах недостатньої фінансової підтримки. Функціонування даної підсистеми в межах ВНЗ забезпечується декількома відділами, структурними підрозділами та кафедрами.

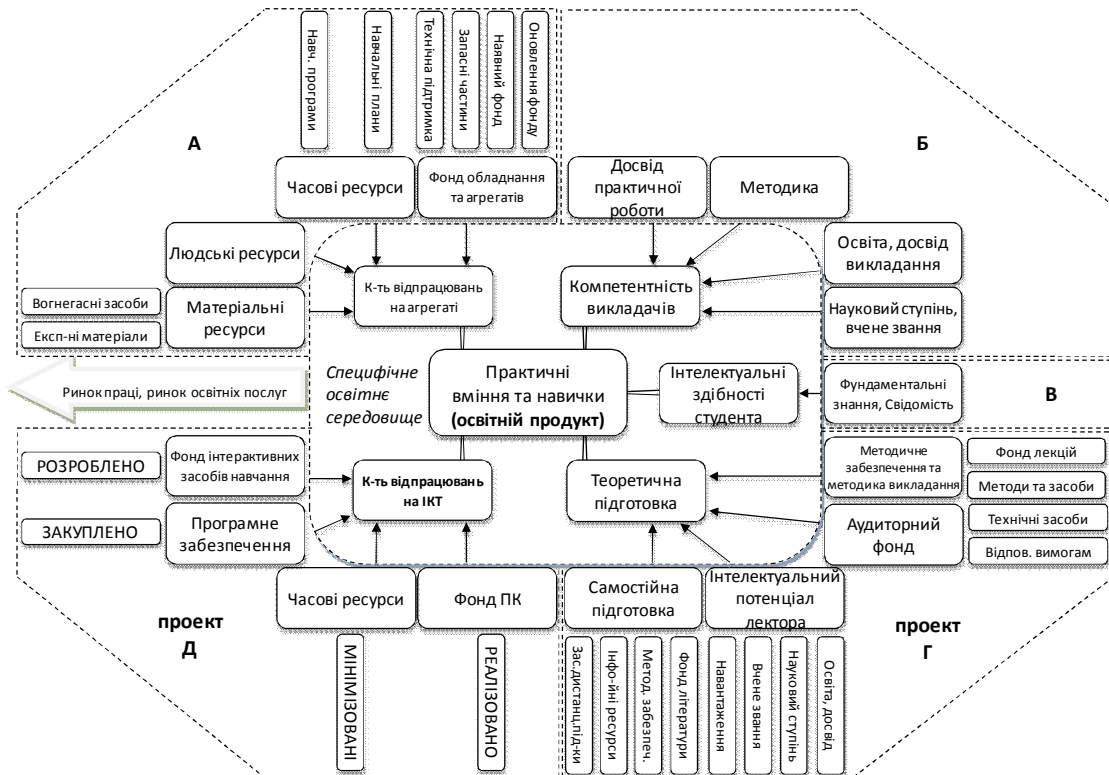


Рис. 2. Середовище чинників які впливають на процес формування освітнього продукту

Чинник, що враховує кадровий потенціал та його компетентність. Підсистема цих чинників також може розглядатись як відкоригована структура, функціонування якої забезпечується низкою структурних підрозділів університету.

Чинник, що враховує інтелектуальні здібності студентів має прямий вплив на результат освітнього продукту та практично не залежить від освітнього середовища. Фактори які впливають на рівень даного чинника визначаються ще в процесі виховання та становлення особистості в загальноосвітній школі. Цими факторами є фундаментальні знання, свідомість тощо.

Чинник теоретичної підготовки є одним із визначних в процесі здобуття практичних вмінь та навичок (освітнього продукту). Це пояснюється тим, що належне, якісне та ефективне виконання практичних вправ не можливе без попередньої теоретичної підготовки. Підсистема теоретичної підготовки є порівняно складною структурою, яка має розгалужену систему динамічних та не прогнозованих визначних факторів. Тому цю підсистему ми розглядаємо як окремий проект, який потребує компетентного управління та впровадження нових креативних рішень. Визначена складність даного проекту зумовлює необхідність подальших досліджень, які на даній стадії реалізуються.

Відпрацювання практичних вправ з допомогою розроблених інтерактивних комп'ютерних тренажерів, ми також розглядаємо як один з визначних чинників якості освітнього продукту. Впровадження ІКТ в процес практичної підготовки майбутніх рятувальників надає можливість здійснювати коригування необхідної кількості практичних відпрацювань на реальних агрегатах в меншу сторону. Це, в свою чергу, забезпечує мінімізацію необхідної кількості матеріальних, часових та людських ресурсів. Єдиною вимогою є наявність необхідної кількості персональних комп'ютерів з відповідним програмним забезпеченням.

Отже, економія матеріальних, часових та людських ресурсів засобами інтерактивних комп'ютерних тренажерів в процесі практичної підготовки рятувальників надає підстави для зміни традиційних підходів до практичної складової та підготовки пропозицій щодо внесення змін у навчальні плати та програми.

## ЛІТЕРАТУРА

1. Ренкас А.Г. Впровадження застосування інтерактивних тренажерів пожежної техніки в навчальний процес / Ренкас А.Г., Придатко О.В., Сичевський М.І. // Пожежна безпека: Зб. наук. праць. Львів: ЛДУ БЖД, 2008. – №12. – С.116-122.
2. Придатко О.В. Моделювання процесу практичної підготовки фахівців оперативно-рятувальної служби при проектно-орієнтованому управлінні / Придатко О.В. // Зб. наук. праць: Вісник ЛДУБЖД. Львів: ЛДУ БЖД, 2012. – №6. – С.90-100.