



УКРАЇНА

(19) **UA** (11) **163060** (13) **U**  
(51) МПК (2026.01)  
**A62B 99/00**

НАЦІОНАЛЬНИЙ ОРГАН  
ІНТЕЛЕКТУАЛЬНОЇ ВЛАСНОСТІ  
ДЕРЖАВНА ОРГАНІЗАЦІЯ  
"УКРАЇНСЬКИЙ НАЦІОНАЛЬНИЙ  
ОФІС ІНТЕЛЕКТУАЛЬНОЇ  
ВЛАСНОСТІ ТА ІННОВАЦІЙ"

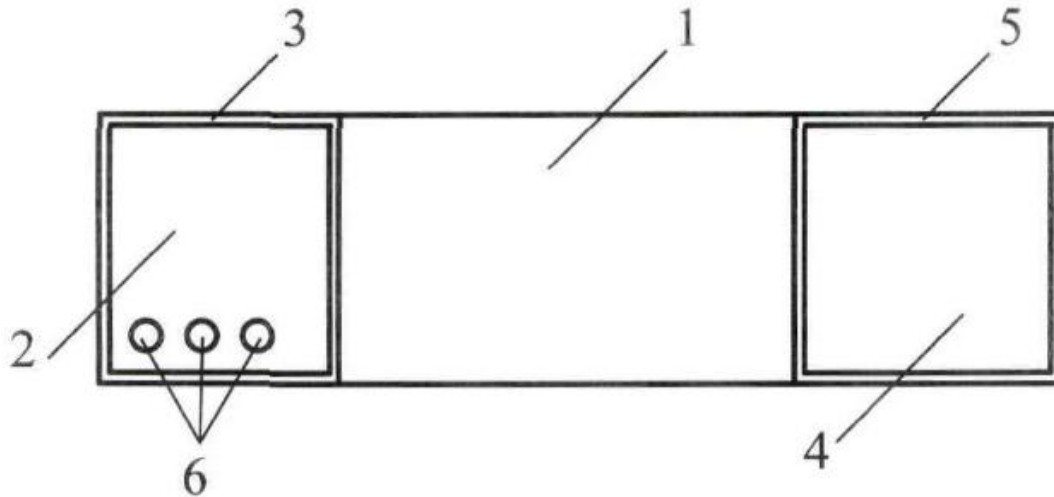
## (12) ОПИС ДО ПАТЕНТУ НА КОРИСНУ МОДЕЛЬ

<p>(21) Номер заявки: <b>u 2025 04743</b></p> <p>(22) Дата подання заявки: <b>29.09.2025</b></p> <p>(24) Дата, з якої є чинними права інтелектуальної власності: <b>21.05.2026</b></p> <p>(46) Публікація відомостей про державну реєстрацію: <b>20.05.2026, Бюл.№ 20</b></p>	<p>(72) Винахідник(и): <b>Назаровець Олег Богданович (UA), Шипот Любомир Сергійович (UA), Товарянський Володимир Ігорович (UA), Швець Микола Миколайович (UA), Лобода Дмитро Іванович (UA), Нагірняк Юрій Михайлович (UA), Паснак Іван Васильович (UA)</b></p> <p>(73) Володілець (володільці): <b>ЛЬВІВСЬКИЙ ДЕРЖАВНИЙ УНІВЕРСИТЕТ БЕЗПЕКИ ЖИТТЄДІЯЛЬНОСТІ, вул. Клепарівська, 35, м. Львів, 79007 (UA)</b></p>
---	--

## (54) СТЕНД ДЛЯ РОБОТИ З ГІДРАВЛІЧНИМ РОЗТИСКАЧЕМ

### (57) Реферат:

Стенд для роботи з гідравлічним розтискачем містить платформу з зонами, які обмежуються бортами, та кулі, що розміщуються в одній із зон.



UA 163060 U



Корисна модель належить до галузі аварійно-рятувальної техніки та може використовуватися під час навчальних тренінгів щодо відпрацювання навиків роботи з гідравлічним розтискачем.

Відомий пристрій для відпрацювання навиків роботи з гідравлічним розтискачем [1], полягає в тому, що містить бруски, складені у вигляді вежі, які під час відпрацювання вправи рятувальники по чергово витягують за допомогою гідравлічного розтискача, не порушуючи стійкості цієї вежі, та встановлюють витягнуті бруски на верхівку вежі. При досягненні зусилля на стиск, більшого від допустимого, спрацьовує звуковий сигнал на динамометрі. Однак, відомий пристрій для відпрацювання навиків роботи з гідравлічним розтискачем передбачає переміщення лише брусків та не дає змоги переміщувати предмети іншої форми між певними зонами.

В основу корисної моделі поставлено задачу створити стенд для роботи з гідравлічним розтискачем, застосування якого під час навчальних тренінгів дасть змогу переміщувати кулі між визначеними зонами. Це, своєю чергою, дасть змогу відпрацювати навички чіткого, точного, обережного та акуратного маніпулювання гідравлічним розтискачем під час рятувальних робіт з цим обладнанням.

Поставлена задача вирішується тим, що стенд для роботи з гідравлічним розтискачем містить платформу з зонами, які обмежуються бортами, та кулі, що розміщуються в одній із зон.

На кресленні зображено стенд для роботи з гідравлічним розтискачем, який складається з платформи 1, містить зону 2, яка обмежується бортом 3, та зону 4, яка обмежується бортом 5. В зоні 2 розміщуються кулі 6.

Робота з стендом для роботи з гідравлічним розтискачем передбачає застосування гідравлічного розтискача. Рятувальник за допомогою гідравлічного розтискача по чергово фіксує та перекладає кулю 6 із зони 2 в зону 4, що містяться на горизонтально розташованій платформі 1.

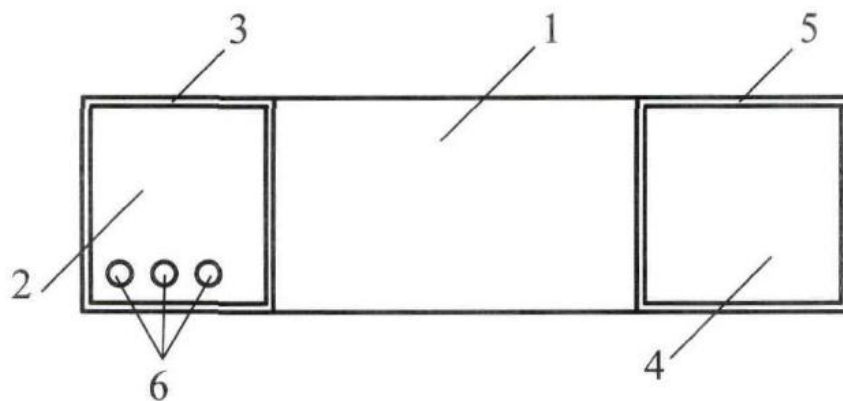
Внаслідок цього досягається можливість відпрацювати навички чіткого, точного, обережного та акуратного маніпулювання гідравлічним розтискачем під час рятувальних робіт з цим обладнанням.

Джерела інформації:

1. Пат. на корисну модель 158462 Україна, А62В99/00, С09В25/00. Пристрій для відпрацювання навиків роботи з гідравлічним розтискачем/Чалий Д.О., Паснак І.В., Домінік А.М., Лоїк В.Б., Синельников О.Д., Ренкас А.А. № u202402157; заявл. 23.04.2024; опубл. 12.02.2025, бюл. № 7/2025.

#### ФОРМУЛА КОРИСНОЇ МОДЕЛІ

Стенд для роботи з гідравлічним розтискачем, який **відрізняється** тим, що містить платформу з зонами, які обмежуються бортами, та кулі, що розміщуються в одній із зон.



В