



УКРАЇНА

(19) UA

(11) 162516

(13) U

(51) МПК

G01N 9/36 (2006.01)

НАЦІОНАЛЬНИЙ ОРГАН  
ІНТЕЛЕКТУАЛЬНОЇ ВЛАСНОСТІ  
ДЕРЖАВНА ОРГАНІЗАЦІЯ  
"УКРАЇНСЬКИЙ НАЦІОНАЛЬНИЙ  
ОФІС ІНТЕЛЕКТУАЛЬНОЇ  
ВЛАСНОСТІ ТА ІННОВАЦІЙ"

## (12) ОПИС ДО ПАТЕНТУ НА КОРИСНУ МОДЕЛЬ

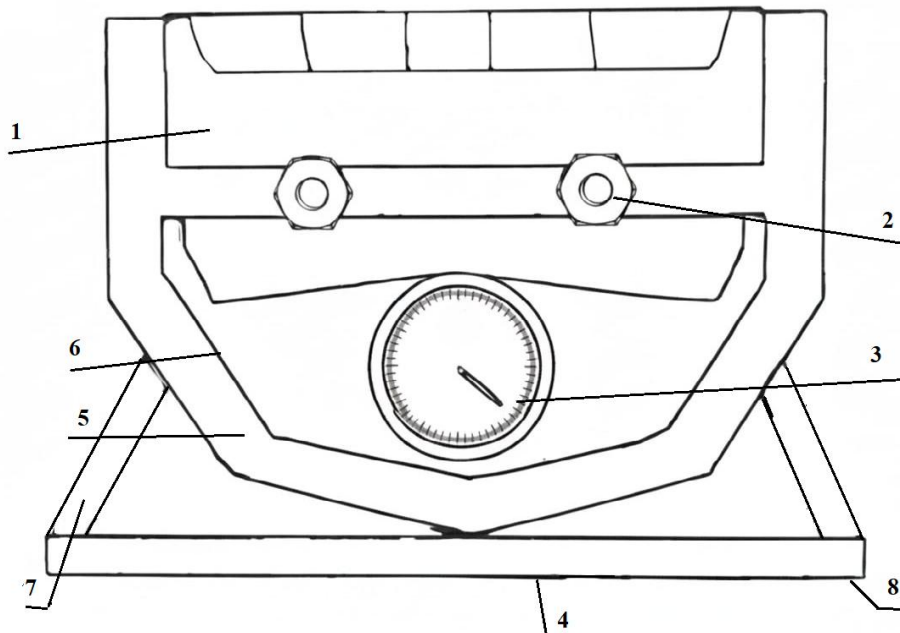
- (21) Номер заявки: **u 2025 04365**  
(22) Дата подання заявки: **08.09.2025**  
(24) Дата, з якої є чинними права інтелектуальної власності: **02.04.2026**  
(46) Публікація відомостей про державну реєстрацію: **01.04.2026, Бюл.№ 13**

- (72) Винахідник(и):  
**Попович Василь Васильович (UA),  
Кучерявий Володимир Панасович (UA),  
Скиба Тетяна Костянтинівна (UA),  
Бойко Тарас Володимирович (UA),  
Дочинець Василь Васильович (UA),  
Іляшевич Михайло Михайлович (UA),  
Кіт Остап Юрійович (UA),  
Кочмар Ірина Миколаївна (UA),  
Федів Ірина Сергіївна (UA),  
Скоробала Віктор Михайлович (UA)**  
(73) Володілець (володільці):  
**ЛЬВІВСЬКИЙ ДЕРЖАВНИЙ УНІВЕРСИТЕТ  
БЕЗПЕКИ ЖИТТЄДІЯЛЬНОСТІ,  
вул. Клепарівська, 35, м. Львів, 79007 (UA)**

## (54) ПРИСТРІЙ ДЛЯ ВИМІРЮВАННЯ ЛИПКОСТІ ҐРУНТУ

### (57) Реферат:

Пристрій для вимірювання липкості ґрунту містить динамометр з рукояткою, корпус та шкалу вимірювання. Динамометр закріплений в опорній рамі з опорними стійками, що містить два болти та металеву пластину.



Фіг.

UA 162516 U



Корисна модель належить до галузі механізації сільського господарства, а саме до вимірювальної техніки, та використовується для вимірювання липкості ґрунту.

Відомий прилад для дослідження липкості ґрунтів дозволяє визначати липкість ґрунту, яка необхідна для обґрунтування форм і конструкцій робочих органів, визначення оптимальних режимів роботи сільськогосподарських агрегатів з врахуванням умов експлуатації [1].

Однак відомий прилад має складну будову (механізм відриву притиснутого до ґрунту матеріалу; шків; трос; динамометр; знімний лоток з ґрунтом; рама механізму притискання; рукоятка механізму навантаження; тарована пружина; отвір для проведення дослідження в польових умовах), потребує затрат часу для налаштування, не містить металевої пластини, будовою не передбачено опорну раму.

В основу корисної моделі поставлена задача створити пристрій для вимірювання липкості ґрунту, в якому нове конструктивне виконання пристрою дозволило б забезпечити можливість вимірювати липкість ґрунту, вертикально утримувати пристрій одній людині без зайвих зусиль.

Поставлена задача вирішується тим, що пристрій для вимірювання липкості ґрунту, що містить динамометр з рукояткою, корпус та шкалу вимірювання, згідно з корисною моделлю, динамометр закріплений в опорній рамі з опорними стійками, що містить два болти та металеву пластину.

Суть корисної моделі пояснює креслення.

На кресленні показано загальний вигляд пристрою для вимірювання липкості ґрунту, де 1 - рукоятка динамометра; 2 - болт; 3 - шкала вимірювання; 4 - металева пластина; 5 - опорна рама; 6 - корпус динамометра, 7-8 - опорні стійки.

Пристрій для вимірювання липкості ґрунту складається із 2 основних частин: динамометра та опорної рами. Динамометр складається із рукоятки 1, корпусу 6 та шкали вимірювання 3. Опорна рама складається із самої рами 5, двох болтів 2 і металевої пластини 4. Рукоятка динамометра 1 кріпиться до опорної рами 5 за допомогою болта 2. До опорної рами 5 прикріплюється металева пластина 4 та опорні стійки 7, 8.

При натисканні рукою людини на рукоятку динамометра 1, вона рівномірно опирається на два болти 2. Зусилля від болтів 2 передається на опорну раму 5 і, відповідно, на металеву пластину 4. Унаслідок передачі зусилля опорна рама 5 і металева пластина 4 почнуть рухатися у напрямку прикладання зусилля, вимірюючи його. Зусилля, яке прикладається, відображає шкала вимірювання 3.

Робота пристрою для вимірювання липкості ґрунту полягає в можливості вимірювати липкість ґрунту (примулення), вертикально утримувати пристрій. Внаслідок цього досягається можливість здійснювати заміри липкості ґрунту одній людині без зайвих зусиль.

Джерела інформації:

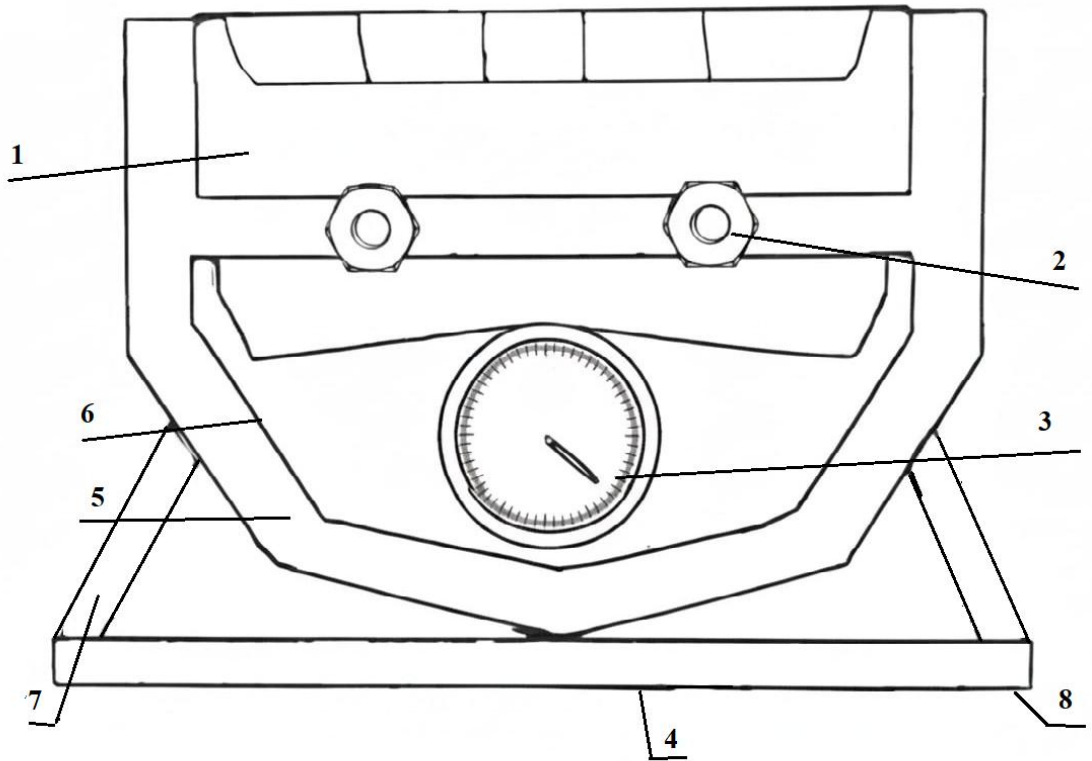
1. Калюжний О.Д. Обґрунтування пристрою для визначення липкості ґрунту на зсув/О.Д. Калюжний, Є.М. Рудницький//Вісник Харківського національного технічного університету сільського господарства імені Петра Василенка. - 2014. - Вип. 148. - С. 195-198. - Режим доступу: [http://nbuv.gov.ua/UJRN/Vkhdusg\\_2014\\_148\\_31](http://nbuv.gov.ua/UJRN/Vkhdusg_2014_148_31)

2. ПРИСТРІЙ ДЛЯ ВИМІРЮВАННЯ ЛИПКОСТІ ҐРУНТУ [UA]: пат. 83327 Україна: G01N9/36. № u201212259; заявл. 26.10.2012; опубл. 10.09.2013, Бюл. № 17/2013. URL: <https://sis.nipo.gov.ua/uk/search/detail/1137188/>.

#### ФОРМУЛА КОРИСНОЇ МОДЕЛІ

45

Пристрій для вимірювання липкості ґрунту, що містить динамометр з рукояткою, корпус та шкалу вимірювання, який **відрізняється** тим, що динамометр закріплений в опорній рамі з опорними стійками, що містить два болти та металеву пластину.



Фіг.