

Міністерство надзвичайних ситуацій України

**Львівський державний університет
безпеки життєдіяльності**

ПОЖЕЖНА БЕЗПЕКА

*збірник
наукових праць*



№19 2011

В.В. Корнійчук, Ю.І. Грицюк,
ВИБУХОНЕБЕЗПЕКА ЕЛЕВАТОРНОГО
ПИЛУ ТА ВИБУХОЗАХИСТ
ЕЛЕВАТОРІВ

І.Я. Кріса, О.В. Міллер,
А.І. Харчук, Ю.Є. Шелюх
АУДИТ З ПОЖЕЖНОЇ БЕЗПЕКИ ЯК
АЛЬТЕРНАТИВНА ОЦІНКА
ПОЖЕЖНОГО РИЗИКУ ОБ'ЄКТА
ГОСПОДАРЮВАННЯ

А.С. Лин, А.А. Мичко,
М.М. Клим'юк, А.В. Івахов
ВПЛИВ ГЕОМЕТРИЧНИХ ФОРМ І
РОЗМІРІВ ПОСУДОДИ, А ТАКОЖ
ОБ'ЄМІВ ГОРЮЧОЇ РІДИНИ
ВИСОКОТЕМПЕРАТУРНОГО
ДЖЕРЕЛА НА ІНТЕНСИВНІСТЬ ЙОГО
ВИПРОМІНЮВАННЯ

В.Б. Лоїк, О.В. Хлевной
АДГЕЗИЙНОМІЦНІ ВОГНЕЗАХИСНІ
РЕЧОВИНИ ДЛЯ БУДІВЕЛЬНИХ
КОНСТРУКЦІЙ НА ОСНОВІ
НАПОВНЕНИХ
КАРБОРАНСИЛОКСАНІВ

В.І. Луц, М.А. Наливайко
АНАЛІЗ ПІДВИЩЕННЯ
ЕФЕКТИВНОСТІ ЗАСТОСУВАННЯ
ПЕРЕНОСНИХ ПОЖЕЖНИХ
ДИМОВСМОКТУВАЧІВ

А.А. Мичко, М.М. Клим'юк
А.С. Лин, Р.Я. Лозинський
АНАЛІЗ МЕТОДИК ДОСЛІДЖЕННЯ
ПРОНИКНОСТІ АГРЕСИВНИХ
СЕРЕДОВИЩ ЧЕРЕЗ ТОВЩИНУ
МАТЕРІАЛІВ

С.Д. Муравьев, А.В. Буханцов
ГОРИТ ІЛИ ВЗРИПАЄТЬСЯ ПЫЛЬ В
СОСТОЯНИИ АЭРОВЗВЕСИ

Ю.Е. Павлюк, Н.О. Ференц
ОЦІНКА ПАРАМЕТРІВ УДАРНОЇ
ХВИЛІ ПРИ ВИБУХУ ТИПУ BLEVE
У РЕЗЕРВУАРАХ ІЗ СКРАПЛЕНИМИ
ВУГЛЕВОДНЕВИМИ ГАЗАМИ

55 **V.V. Korniychuk, Yu.I. Grytsyuk**
HIGHLY EXPLOSIVE ELEVATOR DUST
AND EXPLOSION PROTECTION
OF ELEVATORS

61 **I.Ya. Krisa, O.V. Miller,**
A.I. Kharchuk, Yu.Ye. Shelyuh
AUDIT OF FIRE SAFETY AS AN
ALTERNATIVE EVALUATION OF
FIRE RISK AT AN ENTERPRISE

66 **A.S. Lyn, A.A. Mychko,**
M.M. Klymiuk, A.V. Ivakhov
INFLUENCE OF GEOMETRIC SHAPES
AND DIMENSIONS, AND AMOUNT OF
COMBUSTIBLE LIQUIDS IN HIGH-
TEMPERATURE SOURCE ON ITS
IRRADIATION INTENSITY

72 **V.B. Loik, O.V. Khlevnoy**
FIREPROOF FILLED
CARBORANSILOXANE BASED
SUBSTANCES OF HIGH ADHESION
STRENGTH FOR FIRE PROTECTION OF
BUILDING STRUCTURES

77 **V.I. Lushch, M.A. Nalyvayko**
ANALYSIS OF WAYS TO INCREASE
EFFICIENCY OF SMOKE
PURIFICATION DEVICES USAGE

81 **A.A. Mychko, M.M. Klymiuk,**
A.S. Lyn, R.Ya. Lozynskiy
RESEARCH METHODOLOGY
ANALYSIS OF CORROSIVE MEDIUM
PENETRABILITY THROUGH
MATERIAL THICKNESS

89 **S.D. Muravyov, A.V. Bukhantsov**
CAN DUST EXPLODE IN A STATE OF
AIR SUSPENSION

95 **Yu.E. Pavluk, N.O. Ferents**
ESTIMATION OF ORIGIN OF THE
BLEVE-TYPE EXPLOSION IN
RESERVOIRS WITH LIQUEFIED
PETROLEUM GASES

*А.А. Мичко, д-р техн. наук, професор, М.М. Клим'юк, канд. техн. наук,
А.С. Лин, канд. техн. наук, Р.Я. Лозинський, канд. техн. наук, доцент
(Львівський державний університет безпеки життєдіяльності)*

АНАЛІЗ МЕТОДИК ДОСЛІДЖЕННЯ ПРОНИКНОСТІ АГРЕСИВНИХ СЕРЕДОВИЩ ЧЕРЕЗ ТОВЩИНУ МАТЕРІАЛІВ

Проведено аналіз методів та приладів для дослідження проникності агресивних середовищ через товщу матеріалів, що використовують для виготовлення засобів індивідуального захисту. Встановлено, що існують стандартизовані методики визначення проникності спеціальних матеріалів агресивними середовищами аналіз яких вказує на їх суттєві недоліки, які призводять до отримання некоректних результатів досліджень, що створює негативні умови для вітчизняних розробок спеціальних матеріалів. Запропоновано новий метод, який дає змогу отримувати коректні результати досліджень та підвищити їх достовірність у процесі вибору матеріалів що використовують для виготовлення засобів індивідуального захисту.

Ключові слова: кислотопроникність, концентрація, фільтрувальний папір, агресивне середовище, агресивна речовина.

Вступ. Одним із важливих показників якості спеціальних матеріалів, які використовують для виготовлення засобів індивідуального захисту (ЗІЗ) є їх проникність відносно газової, рідинної та газорідинної фази, що може бути у вигляді об'єму, краплі або аерозолі і за природою належати до нейтральних, кислотних, лужних, мінеральних, а також органічних.

Проникність, за класичним її трактуванням і за фізичною сутністю, – це властивість матеріалу пропускати через свою товщу вказані флюїди за наявності градієнтів тиску, концентрації і температури [1]. Механізм проникнення є багатофакторною функцією і для його характеристики та визначення використовують дифузійну та фазову теорії.

У першому випадку, а саме дифузійну проникність пов'язують з відсутністю мікропор і тріщин по товщині матеріалу і наявністю градієнтів тиску, температури і концентрації дифузанта, а дифузійні процеси описують рівняннями Фіка [1,2]. Згідно з відомими залежностями, дифузійну проникність оцінюють коефіцієнтом дифузії D , використовуючи відому залежність, що проаналізована в роботах [11-14,1-5]:

$$D = \frac{b^2}{6\theta} [m^2 / c], \quad (1)$$

де b – товщина проби, м;
 θ – «час відставання», с.

Фазова проникність зумовлена дефектністю структури матеріалу по товщині, тобто наявністю мікро- та макропор і тріщин, а тому її механізм розглядають як «витікання» дифузанта із отворів, молекулярний, або потік Кнудсена, ламінарний, або потік Пуазейля. Фазова проникність визначається за відомою формулою [5,6]:

$$V = \frac{S \cdot t}{l} [dm^3 / m^2 \cdot c], \quad (2)$$

де V – об'єм дифузанта, що проник через товщу проби матеріалу, dm^3 ;
 S – площа проби матеріалу, m^2 ,
 t – час проникнення, с.

Аналіз математичних виразів (1 і 2) показує, що в першій формулі до уваги беруть товщину проби, а в другій – її площу і не пов'язують з товщиною, як і не враховують природу та концентрацію дифузанта, а також його об'єм і питому густину. Окрім цього, критерієм оцінки дифузійної проникності є m^2/c , а фазової – $dm^3/m^2 \cdot c$. Але якщо зважати, що в нашій роботі вивчаються захисні властивості матеріалів до впливу агресивних рідин, то момент їх

появи на зворотній стороні проби доцільно оцінювати часом, починаючи його відлік від контакту дифузанта з її лицевою поверхнею. Ця ідея була використана в багатьох авторських свідоцтвах, а також удосконалена в процесі проведення різних досліджень, враховуючи різноманітність асортименту спеціальних матеріалів для ЗІЗ [7-9].

Постановка задачі. Якщо узагальнити інформацію з літературних джерел щодо способів та методів вивчення проникності текстильних матеріалів агресивними середовищами, то можна зробити висновок, що вони проводяться з використанням краплинно-рідкої та об'ємно-рідкої фаз дифузанта, що логічно знаходять наукове обґрунтування. Тобто дифузійні процеси проходять за наявності градієнтів температури, концентрації та тиску і особливо це суттєво тоді, коли вивчають проникнення об'ємно-рідкої фази агресивної рідини. Але слід зазначити, що при цьому кількість дифузанта, який використовується для проведення дослідження, пропонується завжди однакова, незважаючи на його природу та концентрацію. Це призводить до отримання некоректних результатів експериментів через порушення умов дослідження, про що частково відзначалося в роботі [10]. Так, використовуючи сірчану кислоту 5%, 60% і 90% концентрації і її об'єми в межах 10-70 мл (інтервал 10 мл), вивчали кислотопроникність проб спеціального матеріалу TP-3 з хемостійким полімерним покриттям. Результати експериментів засвідчили, що збільшення об'єму сірчаної кислоти окремо взятої концентрації призводить до збільшення швидкості її проходження через товщу проби. Так, 10 мл 5% сірчаної кислоти продифундувало за 7,2 години, а 50 мл – за 3,8 години, а при об'ємі в 70 мл процес проникнення відбувається миттєво.

Такі ж закономірності спостерігаються і при вивченні кислотопроникності сірчаної кислоти 60% і 90% концентрації, де процес дифузії проходить набагато швидше. Отже, вплив об'єму дифузанта на процес проникності очевидний, а причиною цьому є недотримання однієї із умов дифузійної теорії, в якій передбачена наявність градієнта тиску. Значення вказаної складової при проведенні експериментів, особливо з мінеральними кислотами різної концентрації, повинно бути постійним, з врахуванням їх густини водного розчину та площі робочої поверхні проби.

В теперішній час, незважаючи на проаналізовані особливості, експерименти проводять, як було сказано раніше, використовуючи постійну за значенням площу взірця та постійні об'єми агресивних рідин, що можуть різнитися як за природою, так і за концентрацією. Це призводить насамперед до отримання некоректних результатів та унеможливає їх порівняння в тому випадку, коли експерименти проводять при різних об'ємах агресивного середовища, що створює негативні умови для вітчизняних розробок спеціальних матеріалів, які використовуються для виготовлення ЗІЗ.

Викладення основного матеріалу. Для підтвердження цього нами був проведений аналіз двох стандартів [15,16], в яких приведені способи та умови вивчення проникності беззастережно прийняті Держспоживстандартом, а тому вважаються чинними для відомств і організацій, які займаються проблемами ЗІЗ, особливо на етапах розробки необхідних спеціальних матеріалів. Так, сутність першого способу [15] полягає в тому, що рідка хімічна речовина об'ємом 10 см^3 за допомогою ін'єкційної голки протягом 4 с або 10 с подається на лицеvu поверхню спеціального матеріалу, що досліджується, у вигляді безперервного струменя чи крапель, але перед цим під зворотню сторону проби підкладають такої ж площі заздалегідь зважений на вагах фільтрувальний папір разом з прозорою плівкою. Створений таким чином пакет укладають у жолобі, нахиленому під кутом 45° , в якому і проводять випробовування, розмістивши в нижньому його кінці мензурку (рис. 1).

Через 60 с після початку проведення експерименту фільтрувальний папір і прозору плівку знову зважують, а з допомогою мензурки визначають кількість агресивної рідини, що в цей час стікала по жолобу.

Відношення маси рідкої хімічної речовини, що осіла на фільтрувальному папері та плівці, до маси рідкої хімічної речовини, яка впливала на взірць, а це за об'ємом 10 см^3 , і с

критерієм оцінки його проникності, або, як зазначено в [15], – індексом проникання (I_p). Відношення маси рідкої хімічної речовини, що зібрана у мензурку, до маси рідкої хімічної речовини, яка вилливалася на взірець, є індексом непроникності (I_n).

Недоліком способу є те, що, незалежно від природи рідкої хімічної речовини, концентрації, а відтак густини і маси, її кількість, яка наноситься на пробу матеріалу, однакова, тобто 10 см^3 , що зумовлює проведення досліджень у різних умовах, оскільки тиск реагенту на одиницю площі зразка буде залежати від указаних фізико-хімічних показників.

Окрім цього, фільтрувальний папір, у випадку визначення індексу проникання відносно мінеральних кислот, буде руйнуватися (процес гідролізу), змінюючи свою вихідну масу залежно від концентрації реактиву, що буде призводити до неточностей при зважуванні. Якщо хімічна речовина летка (наприклад, соляна або азотна кислоти), то проведення експерименту практично неможливо, тому що їх газова фаза, процес дифузії якої передуватиме рідкій фазі, не буде зафіксована рекомендованим гравіметричним способом.

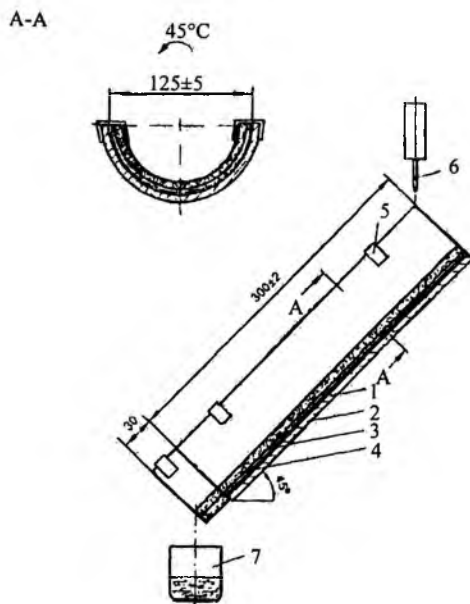


Рис. 1. Схема приладу для визначення показників проникності і водонепроникності матеріалів спеціального захисного одягу від рідких хімічних речовин [15]:

- 1 – канавка (жолоб); 2 – захисна плівка; 3 – фільтрувальний папір; 4 – проба матеріалу; 5 – затискачі;
6 – ін'єкційна голка; 7 – вимірювальна посудина (мензурка)

Другий спосіб [16] – визначення проникності спеціальних матеріалів (штучні шкіри, прогумовані, плівкові, текстильні матеріали) в агресивних середовищах (розчини і пара кислот, лугів, органічні розчинники, нафта та нафтопродукти). Сутність способу полягає у вимірюванні часу, протягом якого матеріал здатний перешкоджати проникності агресивних рідин або їх пара через його товщу (рис. 2).

Згідно з описом, пробу матеріалу круглої форми за допомогою шайби і притискної голки закріплюють у приладі лицевою стороною догори, а під її зворотну сторону попередньо підкладають такої ж форми фільтрувальний папір. Зібраний вузол ставлять зверху на масиву кільцевих електродів, які підключені до тераомметра, а тераомметр, підключений до потенціометра типу КСП-4 [16].

Якщо визначають проникність матеріалу відносно агресивної рідини у вигляді крапель (не менше трьох крапель у різних місцях на площі проби) чи об'єму, то їх об'єм може бути заданий у нормативному документі на матеріал або розрахований за формулами, що наводяться в стандарті. Якщо визначають проникність відносно парів агресивного середовища, то над пробою закріплюють вкладку з отворами, в яку заливають 4,0 см³ рідини.

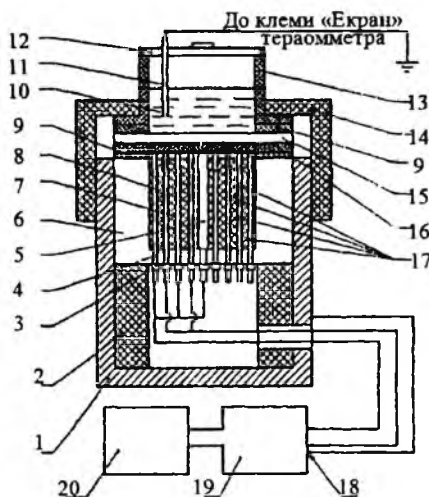


Рис. 2. Схема приладу ППС-3 для оцінки проникності спеціальних матеріалів агресивними рідинами [16]:

1 – корпус приладу; 2 – підставка утримувача; 3 – гайка кріплення електродів; 4 – закріплюючий стержень електродів; 5 – центральний стержньовий електрод; 6 – утримувач касети; 7 – фторопластова прокладка; 8 – касета електродів; 9 – шайби; 10 – агресивна рідина; 11 – заземлений охоронний електрод; 12 – кришка; 13 – сміть для агресивної рідини; 14 – притисна гайка; 15 – проба спеціального матеріалу; 16 – прокладка із фільтрувального паперу; 17 – кільцеві електроди; 18 – клемма "Екран" термоамметра; 19 – термоамперметр; 20 – потенціометр

Коли агресивна рідина або її пара проникають через товщу проби, то вони контактують з фільтрувальним папером, через що відбувається зміна величини його питомого поверхневого електричного опору порівняно з вихідним значенням, що фіксується на стрічці потенціометра точкою згину потенціометричної кривої. Якщо проаналізувати цей спосіб, то до недоліків слід віднести недостатню точність визначення моменту проникності агресивної рідини, а якщо взяти до уваги її пару, то провести дослідження буде практично неможливо. Причиною цього є касета кільцевих електродів, яка призначена для вимірювання електричного опору всієї поверхні проби і повинна бути щільно до неї притиснута з силою 150 кПа, якщо досліджується матеріал з полімерним покриттям, або з силою 280 кПа, якщо вивчається штучне трикотажне хутро, як зазначено в стандарті [17], але вказані умови відсутні в способі, що рекомендується. Окрім цього, для того, щоб фільтрувальний папір, знаходячись під зворотною стороною проби і безпосередньо контактуючи з кільцевими електродами, виконував роль індикатора моменту проникності, він повинен по всій площі бути миттєво зволожений агресивною рідиною, яка проникла в першу чергу через товщу матеріалу. Ця умова необхідна для того, щоб термоамперметр зафіксував на стрічці КСП-4 зміну величини поверхневого електричного опору фільтрувального паперу порівняно з його вихідними значеннями. Якщо ж агресивна рідина проникла через матеріал локально, у вигляді сліду, роси чи краплі і при цьому попала на фторопластові прокладки-ізолятори, що знаходяться між кільцевими електродами, то очевидно, що експеримент з визначення моменту проникнення не відбудеться.

При проведенні досліджень з вивчення проникності парів летких агресивних речовин (наприклад, соляної, азотної кислот, ацетону тощо) паро-газова фаза, яка проридифундувала через товщу матеріалу, повинна зволожити всю площу фільтрувального паперу до такого ступеня, щоб його поверхневий електричний опір відрізнявся від вихідного значення і був зафіксований тераометром і потенціометром на стрічці, а це практично неможливо.

Найбільш вдалим технічним рішенням за методичною сутністю є спосіб визначення проникності мінеральних кислот і лугів різної концентрації через товщу штучних шкір, які використовуються для виготовлення засобів захисту рук від їх впливу (рукавиці, краги тощо) [18].

У способі, що рекомендований указаним стандартом, проба штучної шкіри закріплюється за допомогою прокладки, ущільнювального кільця, порожнистого циліндра і притискової гайки лицевою стороною вниз і розміщується в посудині, в яку попередньо заливають 50 см³ агресивної рідини заданої концентрації та природи і підключають до одного із електродів (клема) блоку управління. Зверху на пробу матеріалу виливають 60 см³ розчину імітатора людського поту (далі – рідина), який також вважається агресивним середовищем і в цю рідину вставляють другий електрод. Коли одна із агресивних рідин (або одночасно дві) проникне через товщу матеріалу, між контактними електродами замикається електричне коло, що призводить до зупинки раніше включеного таймера. Отриманий час від початку контакту проби з агресивними середовищами до моменту її (або їх) проникнення і є критерієм оцінки проникності спеціального матеріалу.

Одним із основних недоліків способу є те, що, незважаючи на постійні об'єми агресивних речовин, по дві сторони проби (а це 60 см³ рідини на зворотній стороні і 50 см³, наприклад сірчаної кислоти 10%, 30%, або 70% концентрації на лицевій стороні), оцінка її проникності проводиться в неоднакових умовах, а саме при різних значеннях тиску на одиницю площі матеріалу. Це зумовлено тим, що розчини мінеральних кислот, лугів тощо, залежно від концентрації, характеризуються густиною і при однаковому об'ємі мають різну масу, а відтак створюють тиск на одиницю поверхні проби, який є неоднаковим. Так, наприклад, густина (ρ) вказаних концентрацій сірчаної кислоти дорівнює 1,069 г/см³; 1,224 г/см³ і 1,611 г/см³ [19]. З урахуванням постійного об'єму (V), що діє на пробу зі зворотної сторони, тобто 50 см³, та зазначеної густини 10%, 30% і 70% її концентрації, маса розчинів сірчаної кислоти ($m = V\rho$) буде дорівнювати: 53,5 г; 61,2 г і 80,6 г, що призводить до створення неоднакового тиску (P) на одиницю площі взірця (2,7 г/см²; 3,1 г/см² і 4,1 г/см² відповідно) при його загальній площі (S), наприклад, 19,6 см², а відтак і до різних умов проведення експериментів (табл. 1).

Таблиця 1

Зміна тиску агресивних рідин на одиницю площі проби залежно від їх природи, концентрації та густини при постійному об'ємі

| Агресивна рідина, (АР) її назва | Концентрація АР, % | Об'єм для дослідження проникності, см ³ | Густина водного розчину АР, г/см ³ | Маса агресивної рідини, г | Площа робочої поверхні проби, см ² | Тиск АР на одиницю площі проби, г/см ² |
|---------------------------------|--------------------|--|---|---------------------------|---|---|
| H ₂ SO ₄ | 5 | 50 | 1,034 | 51,7 | 19,6 | 2,6 |
| | 10 | 50 | 1,069 | 53,5 | 19,6 | 2,7 |
| | 30 | 50 | 1,224 | 61,2 | 19,6 | 3,1 |
| | 70 | 50 | 1,611 | 80,6 | 19,6 | 4,1 |
| HNO ₃ | 5 | 50 | 1,028 | 51,4 | 19,6 | 2,6 |
| | 10 | 50 | 1,054 | 52,7 | 19,6 | 2,9 |
| | 30 | 50 | 1,184 | 59,2 | 19,6 | 3,0 |
| | 70 | 50 | 1,421 | 71,1 | 19,6 | 3,6 |
| NaOH | 5 | 50 | 1,058 | 52,9 | 19,6 | 2,7 |
| | 10 | 50 | 1,115 | 55,8 | 19,6 | 2,9 |
| | 30 | 50 | 1,332 | 66,6 | 19,6 | 3,4 |
| | 40 | 50 | 1,437 | 71,9 | 19,6 | 3,7 |

Таким чином, проведений аналіз способів, які використовуються для вивчення проникності (одного із показників захисних властивостей спеціальних матеріалів для ЗІЗ) агресивними речовинами засвідчує, що до основних відмінностей, можна віднести природу, концентрацію, контактну поверхню проби (лицева, зворотна, лицева + зворотна), її площу і об'єм власне хімічного реагенту. Щодо об'єму агресивного середовища, який беруть для проведення досліджень, то додатково слід зазначити, що на коректність отримання результатів суттєво впливає його постійна величина, незалежно від природи та концентрації хімічної речовини, особливо в тому випадку, коли з процесами дифузії через товщу проби водночас проходять деструктивні процеси матеріалу (волокон, полімерного покриття), а саме їх руйнування.

Метою роботи є розробка нового способу підвищення чутливості і достовірності випробувань при оцінці проникності матеріалів для верху спеціального взуття пожежника-рятувальникам у процесі впливу агресивних (летких і нелетких) електропровідних середовищ при постійному тиску об'ємно-рідкої фази на лицеву сторону проби, незалежно від її природи та концентрації, а зворотна сторона перебуває в постійному контакті з рідким електродом.

Шляхи вирішення. Поставлене завдання вирішується таким чином, що на робочу площу проби матеріалу з лицевої сторони постійно впливає рідка фаза агресивної рідини, об'єм якої створює постійний (заданий) тиск на одиницю її поверхні, а зворотна сторона взірця для її зволоження знаходиться в постійному контакті з рідким електродом. Методика використання запропонованого способу оцінки агресивно-захисних властивостей проб спеціального матеріалу в процесі впливу мінеральних кислот, лугів, поверхнево-активних речовин, розчинів солей та летких і нелетких електропровідних хімічних реагентів різної концентрації при їх постійному тиску на лицеву поверхню взірця полягає в наступному. Оскільки способом передбачено визначення проникності агресивної рідини різної природи і концентрації через товщу спеціального матеріалу при постійному її тиску на пробу, то, враховуючи площу робочої поверхні взірця (19,6 см² при діаметрі 5,0 см, вихідне значення діаметра 6,0 см), об'єм хімічного реагенту, що досліджується, буде змінюватись залежно від його густини (табл. 2).

Таблиця 2

*Розрахунок необхідного об'єму агресивної рідини (AP)
для дослідження проникності матеріалів при заданому її тиску (P) на пробу*

| Агресивна рідина (AP), її назва | Концентрація AP, % | Об'єм для дослідження проникності, см ³ | Густина водного розчину AP, г/см ³ | Маса агресивної рідини, г | Площа робочої поверхні проби, см ² | Тиск AP на одиницю площі проби, г/см ² |
|---------------------------------|--------------------|--|---|---------------------------|---|---|
| H ₂ SO ₄ | 5 | 49,3 | 1,034 | 50,9 | 19,6 | 2,6 |
| | 10 | 47,7 | 1,069 | 50,9 | 19,6 | 2,6 |
| | 30 | 41,6 | 1,224 | 50,9 | 19,6 | 2,6 |
| | 70 | 31,6 | 1,611 | 50,9 | 19,6 | 2,6 |
| HNO ₃ | 5 | 49,5 | 1,028 | 50,9 | 19,6 | 2,6 |
| | 10 | 48,3 | 1,054 | 50,9 | 19,6 | 2,6 |
| | 30 | 43,0 | 1,184 | 50,9 | 19,6 | 2,6 |
| | 70 | 35,8 | 1,421 | 50,9 | 19,6 | 2,6 |
| NaOH | 5 | 48,1 | 1,058 | 50,9 | 19,6 | 2,6 |
| | 10 | 45,7 | 1,115 | 50,9 | 19,6 | 2,6 |
| | 30 | 38,2 | 1,332 | 50,9 | 19,6 | 2,6 |
| | 40 | 35,4 | 1,437 | 50,9 | 19,6 | 2,6 |

Так, якщо, наприклад, вивчати проникність 10% і 40% розчину лугу через товщу спеціального матеріалу при постійному тиску ($P = 2,6 \text{ г/см}^2$) на площу робочої поверхні ($S = 19,6 \text{ см}^2$), то з урахуванням густини розчину (ρ) 10% NaOH – $1,115 \text{ г/см}^3$ і 40% NaOH – $1,437 \text{ г/см}^3$, об'єм агресивної рідини в першому випадку повинен дорівнювати $48,1 \text{ см}^3$, а в другому – $35,4 \text{ см}^3$ і тільки при такому методичному забезпеченні маса вказаної рідини, яка

діє на поверхню проби, незалежно від її концентрації, буде постійною, а саме – 50,9 г, що і створює однакові умови для проведення дослідження та отримання коректних результатів.

Висновок. Щоб забезпечити виконання поставленої мети, необхідно в першу чергу проводити експерименти при заданому тиску об'ємно-рідкого агресивного середовища на одиницю площі проби, тобто $P = V\rho/S$ г/см², а його кількість контролювати за такою формулою: $V = PS/\rho$ см³ (табл. 2). Час (у секундах), зафіксований таймером, і буде оцінкою проникності спеціального матеріалу до впливу агресивної речовини конкретної характеристики.

Таким чином, проведення експериментів при постійному тиску ($P = \text{const}$) агресивної рідини дає змогу отримувати коректні результати досліджень та підвищити їх достовірність у процесі вибору матеріалів для виконання поставлених завдань.

Список літератури:

1. Рейтлінгер С.А. Проницаемость полимерных материалов. – М.: Химия, 1974. – 272 с.
2. Манн В.Н., Громов А.Н. Физико-химическая стойкость полимерных материалов в условиях эксплуатации. – Л.: Химия, 1980. – 248 с.
3. Чалых А.Е. Диффузии в полимерных системах. – М.: Химия, 1987. – 312 с.
4. Шермова И.А. Обеспечение защитной эффективности и разработка специальной одежды аппаратчиков технологических установок получения фенола. Дис. ... канд. техн. наук: 05.19.04. – Л., 1989. – 288 с.
5. Тагер А.А. Физико-химия полимеров. – М.: Химия, 1968. – 536 с.
6. Кукин Г.Н., Соловьев А.Н. Текстильное материаловедение. – М.: Легкая индустрия, 1967. – Ч.3. – 302 с.
7. Мычко А.А. Влияние природы флюида и его объема на степень проницаемости спецматериалов // Тезисы докладов Всесоюзной конференции «Разработка средств индивидуальной защиты для работников химической промышленности и методы их оценки». Севе-родонецк, октябрь 1986. – Черкассы, 1986. – С. 28-30.
8. Мычко А.А. Способ и устройство для изучения гидропроницаемости спецматериалов // Повышение эффективности применения средств индивидуальной защиты в сельском хозяйстве: Тезисы докладов Всесоюзной научно-практической конференции. – Орел: ВНИИОТсХ, 1986. – С. 110-111.
9. Очкуренко В.И., Мычко А.А. Теоретические аспекты оценки кислотостойкости и кислотопроницаемости натуральных кож для верха спецобуви // Сборник научных трудов ВНИИТЭХП. – М.: НИИТЭХИМ, 1988. – С. 119-123.
10. Мычко А.А. Разработка методов оценки защитных свойств и выбора текстильных материалов для специальных изделий в экстремальных условиях. Дис...докт. техн. наук: 05.19.01. – С-Пб., 1997. – 394 с.
11. Очкуренко В.И. Разработка методов оценки и исследование свойств материалов для верха кислотозащитной специальной обуви: Дис. ... канд.техн. наук: 05.19.01. – Л., 1990. – 229 с.
12. Болібрux Б.В. Розробка та вдосконалення методів оцінки спеціальних матеріалів для захисного одягу пожежників: Дис. ... канд. техн. наук: 21.06.02. –К., 2004. – 186 с.
13. Банашевская В., Висгорск Ж. Способы получения кож, устойчивых к действию мисел. – Przegland skorzony, 1975. – № 3. – С. 79-81.
14. Мичко А.А., Клим'юк М.М., Болібрux Б.В. Сучасні відомості про кислотозахисні властивості матеріалів // Пожежна безпека: Зб. наук. праць. – Львів, 2005. – № 6. – С. 81-89.
15. Одяг спеціальний для захисту від рідких хімікатів: ДСТУ EN 368:2002 – [Чинний від 2003-10-01]. – К., 2003. – 6 с.
16. ССБТ. Средства индивидуальной защиты. Методы определения проницаемости материалов в агрессивных средах: ГОСТ 12.4.218-2002 – [Дата введения в Украине 2005-07-01]. – К.: Держспоживстандарт, 2005. – 8 с.

17. Ткани и трикотажные полотна. Метод определения удельного поверхностного электрического сопротивления: ГОСТ 19616-74 – [Дата введения в Украине 2006-04-01]. –К.: Держспоживстандарт, 2005. –4 с.

18. ССБТ. Искусственные кожи для средств защиты рук. метод определения проницаемости кислот и щелочей. ГОСТ 12.4.147.84. – [Введ. 13.12.84]. –М.: Изд-во стандартов, 1985. – 4 с.

19. Писаренко В.В. Справочник химика-лаборанта. Изд. 2-е, перер. и доп. – М.: Высшая школа, 1974. – 238 с.

А.А. Мычко, М.М. Климяк, А.С. Лын, Р.Я. Лозинський

АНАЛИЗ МЕТОДИК ИССЛЕДОВАНИЯ ПРОНИЦАЕМОСТИ АГРЕССИВНЫХ СРЕД ЧЕРЕЗ ТОЛЩУ МАТЕРИАЛОВ

Проведен анализ методов и приборов для исследования проницаемости агрессивных сред через толщину материалов, что используются для изготовления средств индивидуальной защиты. Установлено, что на сегодня существуют стандартизированные методики определения проницаемости специальных материалов агрессивными средами анализ которых указывает на их существенные недостатки, которые приводят к получению некорректных результатов исследований, что создает негативные условия для отечественных разработок специальных материалов. Предложено новый метод, который дает возможность получать корректные результаты исследований и повысить их достоверность в процессе выбора материалов которые используют для изготовления средств индивидуальной защиты.

Ключевые слова: кислотопроницаемость, концентрация, фильтровальная бумага, агрессивная среда, агрессивное вещество.

А.А. Mychko, М.М. Klymiuk, А.С. Lyn, R.Ya. Lozynskiy

RESEARCH METHODOLOGY ANALYSIS OF CORROSIVE MEDIUM PENETRABILITY THROUGH MATERIAL THICKNESS

The article analyzes research methodology and devices of corrosive medium penetrability through thickness of materials used for personal protective equipment. It is determined that today there are standard methodologies of corrosive medium penetrability definition of special materials by corrosive mediums. The research has proved their substantial drawbacks, which cause incorrect research results and provides negative conditions for Ukrainian developments of special materials. A new method, which gives an opportunity to get correct research results and increase their trustworthiness while choosing materials for personal protective equipment, is introduced.

Key words: acid penetration, concentration, filter paper, corrosive medium, corrosive liquid.

