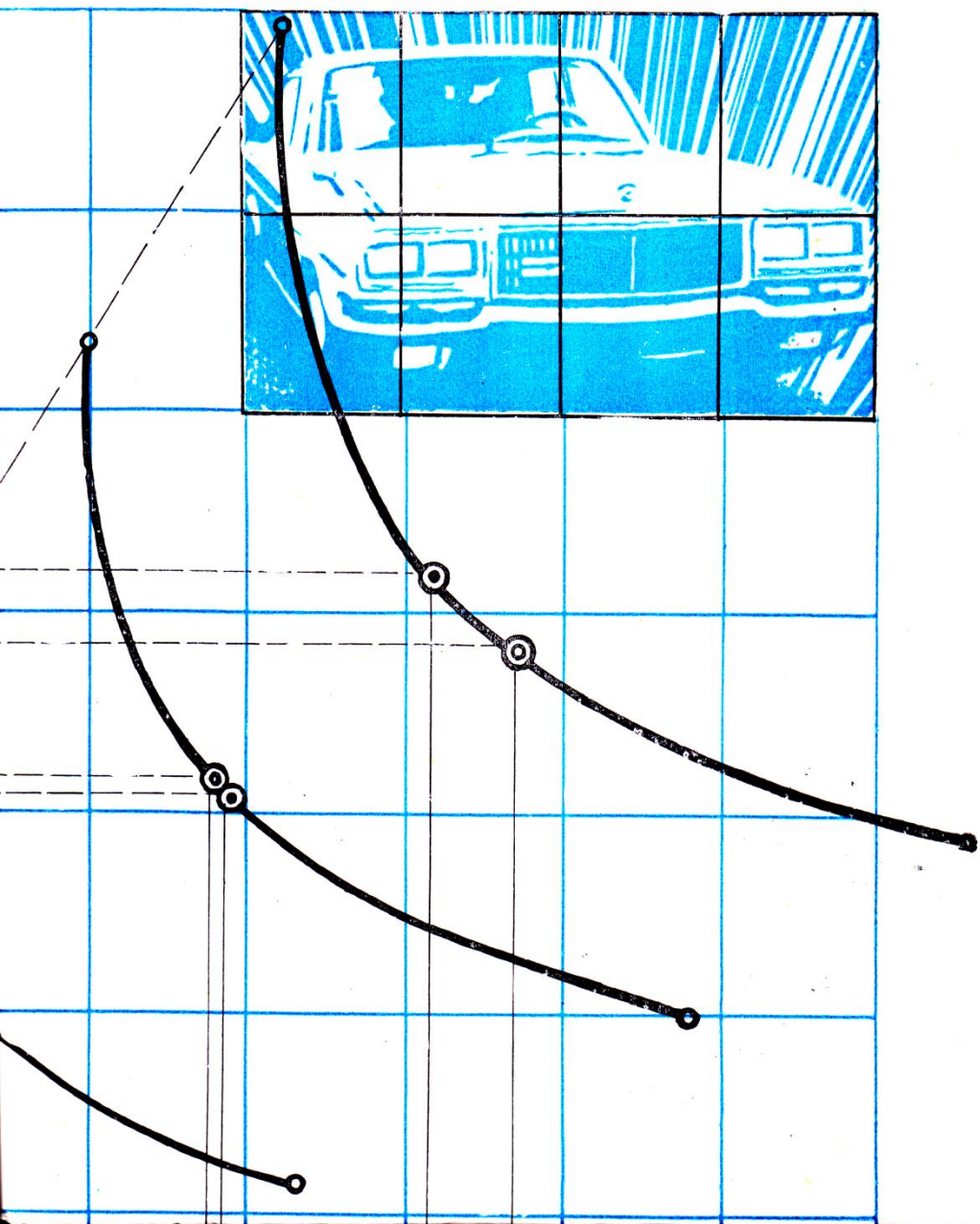


П. Н. ГАЩУК

ЭНЕРГЕТИЧЕСКАЯ ЭФФЕКТИВНОСТЬ АВТОМОБИЛЯ



П. Н. ГАЩУК

ЭНЕРГЕТИЧЕСКАЯ ЭФФЕКТИВНОСТЬ АВТОМОБИЛЯ

Л Ь В О В
ИЗДАТЕЛЬСТВО «СВИТ»
1992

Энергетическая эффективность автомобиля / Гашук П. Н. —
Львов : Свит, 1992. — 208 с.
ISBN 5-11-000626-1.

Рассматриваются различные аспекты совершенствования автомобиля с точки зрения эффективного использования его энергетических возможностей. Исследуются перспективы повышения топливной экономичности двигателей внутреннего сгорания средствами активного наддува, оптимального управления рабочим объемом цилиндров двигателя или частотой рабочих циклов. Описывается методика синтеза оптимальных законов управления трансмиссией, в рамках которой не противопоставляются друг другу требования снижения расходов топлива и требования повышения производительности. Анализируются программы движения автомобиля, обеспечивающие при заданном уровне производительности либо наименьшие затраты энергии на преодоление сопротивления окружающей среды, либо минимальные расходы топлива.

Нормативные материалы приведены по состоянию на 1 января 1992 г.

Для научных и инженерно-технических работников, занимающихся исследованием, проектированием, изготовлением и эксплуатацией автомобильной техники, а также преподавателей, аспирантов, студентов.

Ил. 60. Табл. 2. Библиогр.: 80 назв.

Рецензент канд. техн. наук *В. Н. Парфенов*
(Всесоюз. конструктор.-эксперим. ин-т автобусостроения, г. Львов)

Спонсоры издания:

Науч.-производ. предприятие «ПАСАТ» (г. Львов),
Науч.-производ. фирма «Укрдизель» (г. Харьков),
Львов. политехн. ин-т

Редактор *Л. И. Сидлович*

Г $\frac{3203030000-018}{M225(04)-92}$ 27-90

ISBN 5-11-000626-1

© Гашук П. Н., 1992

Предисловие

Энергетическая эффективность автомобиля во многом определяется степенью его аэродинамичности, которая стала атрибутом практически всех получивших признание дизайнерских решений. Поэтому требования энергетического совершенства являются теперь определяющими даже при формировании внешнего облика автотранспортного средства.

Концептуально кузов перспективного автомобиля можно рассматривать как некую единую замкнутую оболочку, охватывающую многие составные части автомобиля, обособляющую определенный объем мобильного жизненно-функционального пространства, служащую своеобразной упаковкой для перемещаемого груза. Оптимальное с точки зрения аэродинамического взаимодействия со средой формообразование этой оболочки является одним из основных направлений повышения энергетической эффективности автомобиля.

Немалую экономию энергии и топлива можно получить за счет оптимизации свойств двигателя внутреннего сгорания. Средством активного формирования желаемых свойств двигателя является, например, управляемый наддув. Он позволяет не только обеспечить существенное увеличение количества эффективно сгораемого топлива в заданном фиксированном рабочем объеме, но и достичь других положительных эффектов. Во-первых, появляется возможность использовать эксергию отработавших газов; во-вторых, активный наддув позволяет обеспечить желаемое управление изменением фактической степени сжатия рабочей смеси; в-третьих, наддуваемый воздух может выполнять функции теплоаккумулирующего вещества, положительно влияющего на момент воспламенения рабочей смеси и характер протекания процесса тепловыделения при сгорании топлива. Интерес представляют также средства активного управления рабочим объемом двигателя, в частности средства управления частотой рабочих циклов в цилиндрах двигателя.

Экономного расходования энергии можно добиться также за счет оптимального формирования совместных режимов работы двигателя и сцепления, двигателя и трансформатора крутящего момента. Например, оптимальное нагружение двигателя пробуксовывающим сцеплением, несмотря на явную диссипацию мощности в окружающую среду, тем не менее положительно отражается на энергетической эффективности автомобиля в целом (при этом имеется в виду использование режимов пробуксовки сцепления на всех возможных режимах работы двигателя и трансмиссии, а не только в периоды трогания машины с места или при

переключении передач). На эффективность автомобиля значительно влияют и законы переключения передач в ступенчатых трансмиссиях.

Эффективность любой мобильной машины с двигателем внутреннего сгорания определяется, в первую очередь, ее тягово-скоростными свойствами и топливной экономичностью. В большинстве случаев исследованию подвергались лишь отдельные режимы движения машины (разгон, торможение и др.). Поэтому на указанных режимах взаимосвязь конструкции, параметров, характеристик, измерителей тягово-скоростных свойств, измерителей топливной экономичности машины изучена наиболее полно. Однако оценка эффективности того или иного режима движения машины вообще и правомерность использования в качестве критерия эффективности того или иного измерителя в частности остались проблематичными. Наверное, по этой причине в настоящее время все чаще для оценки совершенства машины используют результирующие показатели ее работы за полный транспортный цикл, а не на отдельных режимах движения; появляются все новые и новые тестирующие (ездовые) циклы, и количество исследований в этой области увеличивается из года в год.

Обращение к транспортным циклам в системном аспекте является одним из наиболее эффективных подходов к анализу и синтезу части с позиций целого. Особую ценность представляют оптимальные циклы. В практическом отношении они выступают как средство обоснованного и корректного тестирования свойств транспортной машины и ее систем; а в теоретическом — позволяют мотивированно обусловить направления и средства повышения эффективности машин, во многом устраняют неопределенность при оптимизации их параметров и характеристик.

Практически все вопросы, связанные с проблемой улучшения свойств автомобиля, можно рассматривать на основе единой концепции, согласно которой самые различные аспекты совершенства машины наблюдаемы в процессе исследования ее энергетической эффективности. В связи с этим методология анализа и синтеза энергетически совершенного автомобиля, которой посвящена данная книга, становится универсальной и весьма продуктивной.

1.1. Аэродинамичность
легкового автомобиля

Основные тенденции аэродинамического совершенствования автомобиля можно проследить с помощью диаграмм изменения значений коэффициента аэродинамического сопротивления c_x с течением времени (рис. 1.1). На одной из них (рис. 1.1, а) отражены темпы планомерного улучшения обтекаемости кузова автомобиля на основе концепций, развиваемых французской фирмой Рено: исходя из аэродинамических свойств серийно производимых автомобилей Renault 5, 9, 10, 11, 14, 20, 21, 25, Fuego (сокращенно R5, R9, ..., RFuego), напрашивается прогноз, что к 2000 г. величина c_x достигнет значений 0,24... 0,28; экспериментальные автомобили Renault VESTA, VESTA+, VESTA 2, изготовленные в рамках одноименной программы (Vehicule Econome de Systèmes et Technologies Avancés), образуют ряд, на основании которого можно предполагать реальность достижения значения $c_x=0,15$; еще один прогноз — достижимость значения $c_x=0,10$ — следует из проектов Renault EVE, EVE Plus, Super EVE, Aero Plus, Orphee. К последнему прогнозу можно прийти также, исходя из анализа достижений фирмы Ford в рамках экспериментальной программы Probe: автомобили Ford Probe I, II, ..., V (сокращенно FPI, II, ... V) образуют ряд, в соответствие которому можно поставить некоторый «размытый» график $c_x=c_x(T)$ (T — год создания автомобиля) с горизонтальной асимптотой $c_x(T)=0,1=0$ (рис. 1.1, б).

В целом же (независимо от отдельных программ) проследить перспективы аэродинамического совершенствования автомобилей значительно сложнее. Так, «размытый» график $c_x=c_x(T)$ на рис. 1.1, в отражает характер изменения по годам значений c_x для серийно производимых автомобилей лишь приближенно, причем степень точности информации тем меньше, чем более ранний период истории автомобиля рассматривается (в прошлом аэродинамические свойства автомобиля не принадлежали к числу наиболее важных и поэтому не контролировались; теперь, чтобы получить недостающую информацию, приходится часто проводить исследования музейных экспонатов отдельных автомобилей). Автомобили 1920—1935 годов в целом не отличались обтекаемостью форм

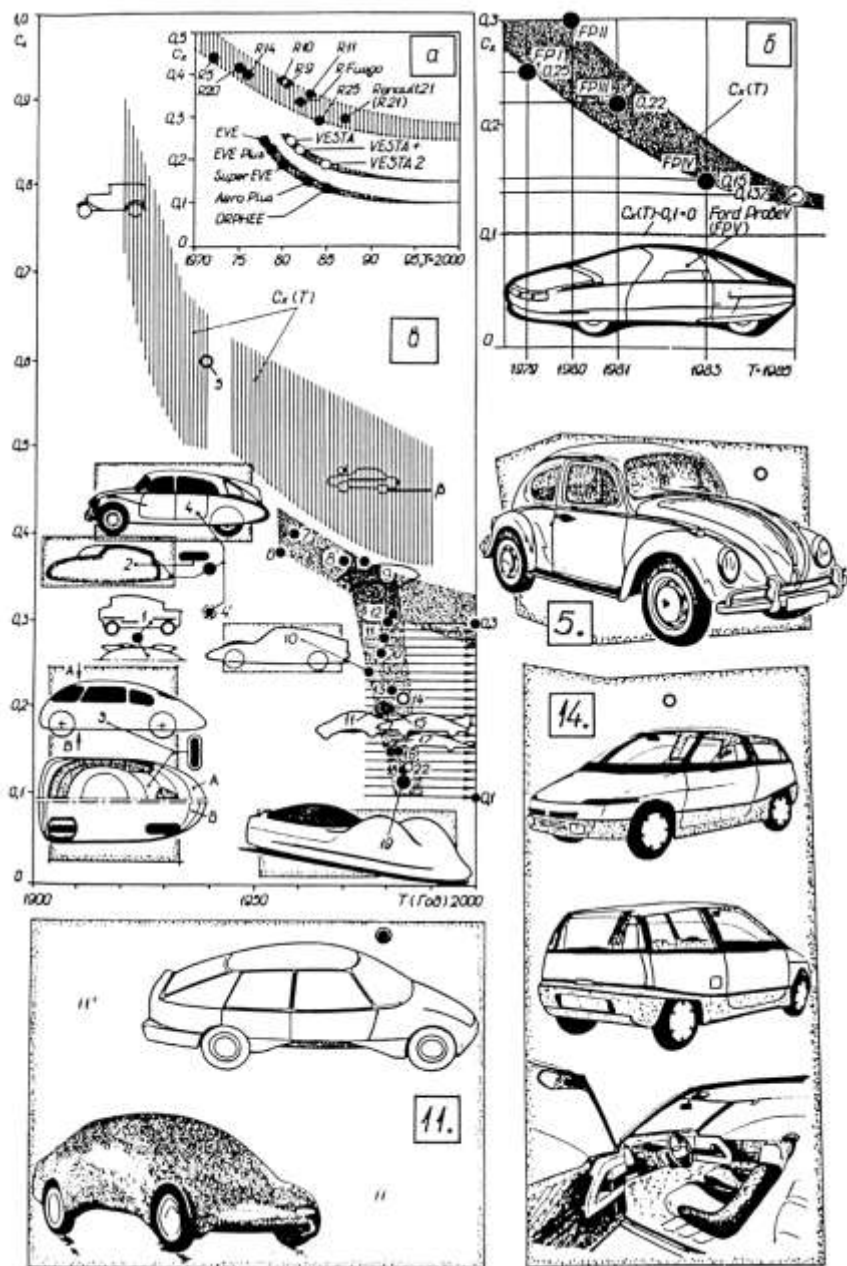


Рис. 1.1. Прогресс в аэродинамическом совершенствовании легкового автомобиля.

($c_x \approx 0,90 \dots 0,55$), хотя перспективы ее существенного улучшения, в принципе, были известны (даже при отсутствии аэродинамических труб имелась возможность оценить существенное снижение c_x для отдельных версий автомобиля, например, методом выбега). Так, автомобиль немецкого авиаконструктора Эдмунда Румплера начала 20-х годов (см., например, [53]) был весьма обтекаем даже по теперешним меркам: проведенные в 1979 г. в аэродинамической трубе Volkswagen исследования музейного оригинала этого автомобиля показали, что $c_x = 0,28$ (точка 1 на рис. 1.1, в) и $c_x F = 0,28 \cdot 2,57 = 0,72 \text{ м}^2$.

При изучении этого вопроса необходимо иметь в виду, что колеса автомобиля Румплера выступали за габариты кузова, а это, как осознавалось уже тогда [64], могло способствовать увеличению c_x более чем на 50%. Поэтому можно предполагать, что в 20-е годы были реальные шансы зафиксировать значение $c_x = 0,19$. И в дальнейшем, до 1940 г. прогресс в аэродинамическом совершенствовании автомобиля, хотя и был в целом ощутимым, но осуществлялся на фоне весомых нереализованных возможностей. Об этом свидетельствуют, например, проведенные в 1934—1939 годах исследования В. Камма (Германия). Аэродинамические исследования 1979 г. в трубе Volkswagen автомобиля Kamm-Wagen производства 1939 г. позволили зафиксировать $c_x = 0,37$ (рис. 1.1, в, метка 2) и $c_x F = 0,37 \cdot 2,17 = 0,80 \text{ м}^2$. В 1937 г. на основании результатов опытов, проведенных в Геттингенском институте аэродинамических исследований (AVA), был создан экспериментальный автомобиль.

Для этого автомобиля в зависимости от некоторых параметров его кузова величина c_x может составлять [3, 56] $0,135 \dots 0,160$ (метка 3 на рис. 1.1, в; там же показаны профиль автомобиля, вид А сверху и вид В снизу с линиями взаимного пересечения поверхности кузова и ряда горизонтальных плоскостей). Проведенные исследования такого Schlör-Wagen (автомобиля Шлера) с заданным сочетанием параметров его кузова показали весьма высокий результат: $c_x = 0,185$ (но в силу значительной ширины автомобиля $L = 2100 \text{ мм}$ сравнительно большой оказалась и площадь миделевого сечения $F = 2,54 \text{ м}^2$, откуда $c_x F = 0,47 \text{ м}^2$; ширина автомобиля обусловлена желанием скрыть в пределах габаритов кузова передние управляемые колеса при сохранении заданной их колес и малых радиусов поворота машины).

Еще один представитель «аэродинамичных» автомобилей — Татра 87, изготовленный в 1940 г. — серийный представитель быстросходных автомобилей (максимальная скорость 150 км/ч). Такая форма кузова воспроизводилась в различных автомобилях Татра до середины 50-х годов; на международной выставке автомобилей в Берлине предшественница Татры 87 — Татра 77 — была продемонстрирована еще в 1934 г. В результате испытаний в аэродинамической трубе Volkswagen музейного оригинала этого автомобиля зафиксировано значение $c_x = 0,36$ (рис. 1.1, в, точка 4); но расчеты, проводимые на основании номинальных значений значений мощно-

сти двигателя и максимальной скорости движения автомобиля, показывают, что величина c_x должна была бы составлять 0,31 (точка 4'); более того, вполне реальным можно было бы считать равенство $c_x=0,25$, если бы для доводки кузова использовались средства из арсенала более позднего периода. На рис. 1.1, в силуэт автомобиля Татра 87 сопоставлен с силуэтом автомобиля Камма, откуда следует, что принципиально различные формы кузова обуславливают примерно одинаковое удельное аэродинамическое противодействие среды в процессе движения автомобиля ($c_x=0,36 \dots 0,37$).

В 1932 г. выдающимся немецким автомобильным конструктором Фердинандом Порше (1875—1951) был разработан первый проект известного во всем мире четырехместного автомобиля Volkswagen (VW 1200, VW 1300, рис. 1.1, з). Под названием Модель 3 он представлен на автомобильной выставке в Берлине в 1936 г., а в 1939 г. появилась первая серия (20000 шт.) этих автомобилей (сначала устанавливались двигатели объемом 1131 см³, затем — 1190 ≈ 1200 и 1300 см³). В Европе производство этого автомобиля прекращено только в 1973 г. (и продолжено в развивающихся странах). Форма кузова Фольксвагена, из-за которой его называют «жуком», оценивается значением $c_x=0,6$ (точка 5, рис. 1.1, в). Но будучи своеобразным «мостом» через военные годы застоя в развитии автомобилестроения, Фольксваген имел возможность впоследствии совершенствоваться еще долго, пока величина c_x не стала меньшей 0,5. Аналогично совершенствовался и автомобиль вообще: в 70-е годы аэродинамическое совершенство автомобилей соответствует по совокупности выпущенных автомобилей определенному α -уровню, для которого $c_x=0,46$ (см. рис. 1.1, в). Этот уровень определяется без учета явно неудачных решений, которые могут тиражироваться в весьма больших количествах мощными, но слабо развитыми в качественном отношении автомобильными промышленностями отдельных стран.

Исходя из принципов постепенности развития автомобилей, можно было бы прогнозировать на 80-е годы β -уровень аэродинамического совершенства, для которого $c_x \approx 0,45$. Однако энергетический кризис 70-х годов и обусловленная им интенсификация поиска более эффективных конструкторских и дизайнерских решений отразилась именно в 80-х годах появлением значительного количества аэродинамически более совершенных автомобилей. Впрочем, прогресс предворяли модели автомобилей более раннего периода, которые по значениям c_x «выпадали» из общих тенденций. На рис. 1.1, в это показано точками 6, ..., 9, каждой из которых можно поставить в соответствие информацию «марка автомобиля /год выпуска/ значение c_x /значение F , м²/ значение $c_x F$, м²»: 6 — Citroen ID 19/1956/0,38/2,14/0,81; 7 — Porsche 356 B /1959/0,40/1,61/0,64; 8 — Citroen GS /1971/0,37/1,77/0,655; 9 — Porsche 924/1976/0,37/1,75/0,648. На этом рисунке нанесены также точки 10, ..., 22, каждой из которой поставлено в соответствие информацию «марка автомобиля /год выпуска/ значение c_x »: 10 —

Rovomobil (ГДР) /1976/0,229; 11 — Pininfarina (модель) /1977/0,20; 12 — Citroen GSA X3 /1980/0,317; 13 — Ford Probe III/1981/0,22; 14 — Citroen ECO 2000 /1984/ 0,21; 15 — Mercedes Benz C111/1978/0,20; 16 — Ford Probe IV/1983/0,15; 17 — AR Volkswagen /1981/0,15; 18 — Apollon /1984/0,13; 19 — Ford UFO 2/1984/0,113; 20 — Ford Probe I /1979/0,25; 21 — Ford Probe II /1980/0,30; 22 — Ford Probe V /1985/0,137 (см. рис. 1.1, б). В число автомобилей, отражающих достигнутый уровень аэродинамического совершенства их кузовов, включены также рекордные. Так, Mercedes Benz C111 является экспериментальной рекордной двухместной спортивной машиной. Для модификации этого автомобиля 1979 г. — Mercedes Benz C111 — III — удалось достигнуть значения $c_x = 0,195$. Аналогично рекордным спортивным является и одноместный автомобиль ARVW (Aerodynamic — Research — Volkswagen). ARVW создан позже, чем MB C 111, и, безусловно, более совершенен: $c_x = 0,15$ ($F = 0,75 \text{ м}^2$; $c_x F = 0,11 \text{ м}^2$).

Автомобиль Ford UFO-2 — представитель рекордных автомобилей по уровню топливной экономичности (UFO—Ultimate Fuel Optimiser). Это обусловило своеобразность формы кузова, а также его конструкции в целом. В частности была использована трехколесная «формула» шасси (два колеса спереди и одно сзади); кузов рассчитан на одного человека, рабочее положение которого лежащее (минимальное расстояние от тела водителя до уровня опорной поверхности около 35 мм); высота автомобиля предельно малая, исходя из необходимости обеспечить водителю минимальный комфорт и создать обтекаемую оболочку минимальной высоты, которая была бы в состоянии охватить в себе колеса, образуя достаточного объема ниши под них (так что диаметр передних колес, по существу, определил и высоту автомобиля, см. зарисовку 19 на рис. 1.1, в); масса автомобиля была доведена до немногим более 20 кг. При очень малой массе автомобиля на его эффективности существенно отражается каждый лишний килограмм массы водителя (поэтому водителем Ford UFO-2 стала женщина, масса которой 44 кг; это, например, позволило обеспечивать автомобилю скорость 24 км/ч при затратах мощности всего лишь в 35 Вт). В рекордном заезде длиной 10 миль (16093,4 м) автомобиль Ford UFO-2 при средней скорости около 25 км/ч показал расход топлива 0,074 л/100 км. Этот результат обусловлен не только параметрами, характеристиками и устройством автомобиля, но и специальным алгоритмом управления скоростью движения: автомобиль разгоняется сначала до скорости 35 км/ч, что соответствует максимальной скорости вращения вала двигателя (4500 мин^{-1}); затем он движется по инерции, пока скорость не снизится до 20 км/ч; в дальнейшем все время воспроизводится импульсное движение разгон—накат в диапазоне скоростей 20... 35 км/ч, обеспечивающее среднюю скорость 24... 25 км/ч.

В четырехместном купе Rovomobil реализован так называемый принцип «негативного» формообразования кузова [75] (см. зарисовку 10 на рис. 1.1, в). Оказалось, что далекая от строго вы-

пуклой форма кузова при весьма большом угле наклона лобового стекла к опорной плоскости (40° , тогда как, скажем, у автомобиля Ford Probe III этот угол составляет 29°) и при условии, что поперечное сечение кузова с наибольшей шириной размещено на расстоянии в $2/3$ длины автомобиля от его передка, обеспечивает хорошие аэродинамические свойства ($c_x=0,229$; $c_x F=0,38 \text{ м}^2$). Впервые Rovomobil был испытан в аэродинамической трубе в 1980 г., а до этого — в 1977 г. — фирмой Pininfarina была сконструирована оригинальная форма кузова («дельфин»; зарисовки II на рис. 1.1, в и д), которая обладала по тогдашнему восприятию невероятно хорошей обтекаемостью. Но в процессе преобразования этой формы, например, в реальный четырехдверный седан (зарисовка II', рис. 1.1, д), коэффициент аэродинамического сопротивления должен непременно возрасти и может достигнуть значения $c_x=0,28$ (что отражено на рис. 1.1, в точкой II'). Таким образом, получается, что иногда более простые средства формообразования могут давать более эффективные результаты.

Citroën GSA X3 и Citroën ECO 2000 — серийный и экспериментальный представители наиболее совершенных в аэродинамическом отношении автомобилей 80-х годов. Причем оба обладают весьма объемными салонами (в сопоставлении с автомобилями аналогичных классов) и достаточно простыми конфигурациями кузовов. В четырехместном Citroën ECO 2000 (рис. 1.1, е) воплотились к тому же такие идеи и решения, которые можно было бы воспроизвести серийно сразу в недалеком будущем. Поэтому в его конструкцию само собой заложены резервы дальнейшего совершенствования (скажем, упоминавшийся выше автомобиль Renault VESTA 2, во многом схожий с Citroën ECO 2000, обладает уже значением $c_x=0,186$).

Таким образом, лучшие конструкции серийных легковых автомобилей определяют перспективу аэродинамического совершенствования (см. выделенную на рис. 1.1, в полосу с точками 6, ..., 9, 12), позволяющую надеяться, что к 2000 г. будут найдены достаточно простые средства, обеспечивающие весьма низкие значения коэффициента аэродинамического сопротивления: $c_x=0,27 \dots 0,33$. При меньших усилиях конструкторов и дизайнеров, как следует из тенденций развития автомобилей массового производства (см. «размытый» график $c_x=c_x(T)$), такого прогресса, естественно, ожидать не приходится. В то же время изыскания в рамках упоминавшейся выше «полемики идей», в которой в качестве аргументов выступают лишь экспериментальные образцы автомобилей (из-за отсутствия надежных фундаментальных теоретических основ), позволили настолько интенсифицировать процесс аэродинамического совершенствования автомобильного кузова (см. резко ниспадающую полосу на рис. 1.1, в с точками 10, 11, 11', ..., 22), что за короткое время вполне достижимым оказалось значение $c_x=0,13$.

Процесс изучения потенциальных свойств автомобиля значительно быстротечнее процесса их реализации. И все же воплощен-

ные в экспериментальных машинах оригинальные идеи и средства аэродинамического совершенствования воспринимаются как вполне пригодные к серийному и массовому воспроизведению в условиях начала следующего тысячелетия. Следовательно, ожидаемые темпы улучшения свойств автомобилей уже в ближайшее время должны быть очень высокими (из данных рис. 1.1, а, ..., в следует, что в 2000 г. высокоэффективным будет считаться тот автомобиль, для которого $c_x = 0,1 \dots 0,3$).

Любое общество заинтересовано и обязано формировать потребности своих членов, исходя только из истинных ценностей, не искажаемых какими-либо конъюнктурными выгодами. В частности, аэродинамическое совершенство автомобиля — это один из наиболее важных аспектов его энергетической эффективности, повышение которой в значительной степени способствует решению и экологической проблемы. Кроме того, к аэродинамическому совершенству можно прийти не иначе, как «подавляя» источники аэродинамического шумообразования и тем самым повышая комфортабельность автомобиля; обеспечивая надежное сцепление колес с дорогой и тем самым повышая безопасность движения и т. д. Непредвзято доведенные к сведению общества изысканные потенциальные возможности улучшения свойств автомобиля обязательно трансформируются в потребность (новая осознанная возможность воспринимается как потребность). Это, в свою очередь, непременно обусловит соответствующее предложение, сбалансированное, конечно, с платежеспособностью общества (платежеспособность не обязательно трактовать буквально; желание удовлетворить возникшую потребность вынуждает человека принести дополнительную пользу обществу в сфере своей деятельности; этим, собственно говоря, и обусловлен прогресс). Таким образом, как бы ни сложились условия в области создания энергоносителей, показанные выше возможности существенного улучшения аэродинамических свойств автомобиля будут в сравнительно короткие сроки непременно реализованы.

1.2. Взаимобусловленность различных аспектов совершенствования легкового автомобиля

Иногда говорят примерно следующее: замысел дизайнера своей глубиной не должен превышать присущих среднему обывателю способностей вникать; незачем создателю утруждать себя тем, чего не заметит потребитель. А если так будет утверждать и конструктор?..

Конструктору, пожалуй, это не позволено, ибо каждое его решение, даже не понятное потребителю, вносит конкретный — положительный или отрицательный — вклад в утилитарные свойства автомобиля. И потребитель обязательно конкретно — признанием или осуждением — отреагирует на труд конструктора, хотя

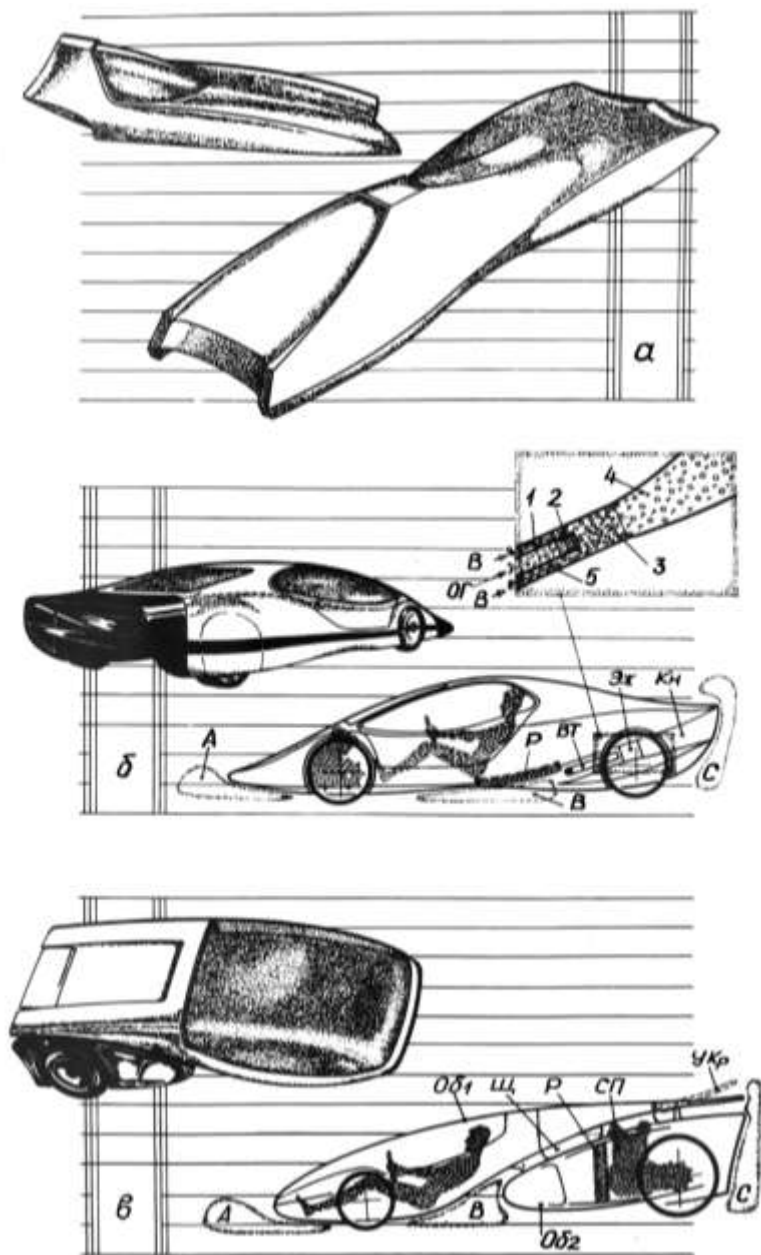


Рис. 1.2. Эстетическая и функциональная трактовки совершенства внешних форм кузова.

и не будет знать сути его. И все это при том, что утилитарные аспекты создания являются большой познавательной проблемой, решить которую до конца не дано никому. Однако совершенство автомобиля проявляется через высокую топливную экономичность, надежность, долговечность, устойчивость движения, управляемость, малую агрессивность по отношению к окружающей среде и т. д. Причем многие из этих проявлений непротриворечно определяют энергетическое совершенство автомобиля [5].

В то же время дизайнерские решения не могут приниматься безотносительно к энергетическому совершенству автомобиля. Следовательно, и дизайнер должен прорабатывать свои решения настолько глубоко, насколько позволяет его профессионализм. Другими словами, красота и энергетическое совершенство — это различные аспекты некоего совершенства вообще, и на пути к идеалу автомобиля они не должны противостоять друг другу.

Противопоставляя две отличающиеся друг от друга формы кузова (рис. 1.2, а), в каждой из них можно узреть нечто оригинальное, изящное. Если эти формы — продукт творчества, обусловленного только эстетическими устремлениями, то чем более технически подготовлен оценивающий их человек, тем меньше вероятность признания одной из них красивой. Более того, абстрактно подходя к вопросу формообразования, можно синтезировать на примерно одинаковом уровне бесконечно большое число подобных форм; тогда изящество и оригинальность каждой из них будут утеряны. Можно предположить, что одна из рассматриваемых форм является потенциально более совершенной аэродинамически. И это, вероятнее всего, при надлежащем понимании оценивающего окажется в пользу восприятия ее как более красивой.

И еще один аспект: автомобиль — это объект самовыражения всех творящих его; если окажется, что он и «зеркало», с помощью которого все без исключения творцы находят удовольствие самолюбования, то это свидетельствует об истинном его совершенстве, а значит, и о красоте, соответствующих данному уровню познания. В этом случае аналогично воспримет автомобиль и потребитель (особенно, если в рекламе сочтут необходимым популярно объяснить ему суть технических и эстетических решений, прежде чем он удостоверится в совершенстве автомобиля сам в процессе его эксплуатации).

Автомобильный кузов принимает самое непосредственное участие в формировании силовых факторов, определяющих движение автомобиля и непременно отражающихся на его энергетической эффективности. Кроме того, кузов замыкает в пространстве некоторое предоставляемое экипажу пространство, которому он же своей конструкцией должен обеспечить относительную недеформируемость. Так форма и архитектура кузова оказываются взаимосвязанными.

Особое значение средства формирования силового воздействия среды приобретают для спортивного автомобиля, двигатель которого обычно обладает сравнительно большой мощностью. Здесь,

помимо снижения сопротивления движению, необходимо обеспечить также возможность реализации достаточно больших сил в контакте колесных движителей с дорогой с тем, чтобы гарантировать строго управляемое движение автомобиля с большими скоростями на криволинейных в плане участках трассы, высокую динамику разгона и торможения. Частично это достигается увеличением коэффициента сцепления колес с дорогой за счет оптимизации свойств покрышек колес (важную роль при этом играют форма и размеры покрышек колес, устройство шины и рисунок протектора, обеспечиваемая площадь контакта шины с опорной поверхностью, используемые материалы и технология изготовления и т. д.). Существенное влияние оказывает увеличение степени прижатия колес к дорожному полотну, но только не за счет роста массы автомобиля. Чаще всего прибегают к использованию так называемых обтекателей (спойлеров), формирующих эффект антикрыла, то есть создающих аэродинамическую силу прижатия, обратную аэродинамической подъемной силе обычного крыла.

Однако аэродинамический эффект обтекателей существенен лишь при больших скоростях движения автомобиля, чем можно воспользоваться при прохождении крутых поворотов на трассе, но не для увеличения сцепления колес с дорогой в периоды разгона и торможения. Более универсальным средством, способствующим реализации движителями достаточно больших сил практически на всех режимах движения автомобиля, являются специальные вентиляторные устройства (устанавливаемые в свое время на гоночных автомобилях Формулы 1 — Chaparral и Vrabham). Они ценю нескольких десятков киловатт отбираемой от двигателя мощности создают силы прижатия автомобиля к дороге за счет отсасывания воздуха из пространства под кузовом.

Всякий обтекатель представляет собой дополнительный формообразующий элемент кузова, который определенным образом упорядочивает взаимодействие автомобиля с окружающим его воздухом. Он — либо разомкнутая поверхность, либо оболочка, охватывающая в пространстве некоторый объем. Скажем, антикрылья гоночного автомобиля являются обтекателями-оболочками. В свою очередь, лопасти вентиляторных устройств представляют собой антикрылья, которые совершают одновременно и поступательное вместе с автомобилем, и вращательное относительно его кузова движения.

Принудительно вращающиеся антикрылья (лопасти вентиляторов) зачастую воспринимаются как нечто искажающее, «обезображивающее» концепцию автомобиля как такового. Основной причиной отрицательного восприятия является, очевидно, то, что вращающиеся антикрылья не выполняют одновременно каких-либо, «чисто автомобильных» функций в классическом их понимании (так и хочется назвать автомобиль такой конструкции самодвижущимся устройством, бесполезно выполняющим функции пылесоса). Более терпимо относятся к поступательно перемещающимся обтекателям и антикрыльям, хотя их функциональные возможно-

сти не шире, а энергетические затраты на создание аналогичного эффекта, в принципе, соизмеримы (скажем, при скорости движения автомобиля 300 км/ч антикрылья, создающие силу прижатия автомобиля к дороге в 2 кН, порождают дополнительное сопротивление движению, для преодоления которого требуется около 20...25 кВт мощности двигателя). Подкупает в данном случае простота устройства.

Обтекатель или поступательно перемещающееся антикрыло перестают быть объектом критики, если они вообще исчезают как обособляемые дополнительные элементы кузова автомобиля, но эффект их наличия все же остается. С осмысления этой идеи и началась, пожалуй, эра автомобилей-крыльев (*wind-cars*, англ.), у которых сам кузов совмещает в себе функции обтекателя-антикрыла. Два варианта автомобиля-крыла, разработанные в Чехословакии, изображены на рис. 1.2, б, в. В первом из них кузов автомобиля представляет собой по существу единую оболочку, профиль которой есть антикрыло. Нижняя кромка антикрыла является стенкой канала *Кн*, в котором размещены радиатор *Р* системы охлаждения двигателя, выхлопная труба *ВТ* и специальный эжектор *Эж* (рис. 1.2, б). Вторая версия (рис. 1.2, в) предусматривает две разделенные щелью *Щ* оболочки: *Об₁* — собственно антикрыло, которое может, в принципе, иметь управляемую часть *УКр*; *Об₂* — моторный отсек, в котором размещены силовой привод *СП* и радиатор *Р*.

При движении автомобиля сзади него в некотором объеме *С* (рис. 1.2, б, в) создается разрежение, благодаря которому увеличивается скорость перетекания воздуха из объема *А* спереди автомобиля в объем *В* под ним и затем через канал *Кн* или щель *Щ* — в объем *С*. Но там, где больше скорость перемещения сплошной среды, меньшими становятся давления. Так упрощенно можно объяснить возникновение избыточного давления сверху кузова автомобиля по отношению к его днищу, а вместе с тем — и возникновение эффекта прижатия автомобиля к дороге.

Кузова, представленные на рис. 1.2, б и в, ни в коей мере не могут восприниматься как менее красивые, чем кузова, изображенные на рис. 1.2, а. Их форма предопределена стремлением к техническому совершенству, и в случае его понимания непременно красива.

Отрицательное отношение к какому-либо техническому решению неуместно, если не доказана его неэффективность или не предложена состоятельная альтернатива. Такой альтернативой вращающимся антикрыльям, например, можно считать эжекционную систему отсасывания воздуха из-под днища автомобиля (рис. 1.2, б). Эжекционный способ позволяет использовать энергию отработавших газов. При этом одновременно можно организовать охлаждение двигателя и самих отработавших газов, отсос воздуха из пространства под кузовом автомобиля и глушение шума выхлопа без сложных устройств. Отработавшие газы *ОГ* из выпускного коллектора двигателя попадают в эжекционный патрубок *1*,

заканчивающийся сужающим насадком 2. Из насадка 2 отработавшие газы через смесительный объем 3 и диффузор 4 попадают в атмосферу. В результате в приемном объеме 5 создается разрежение, благодаря чему воздух V из-под кузова автомобиля устремляется вслед за отработавшими газами. В процессе эжекции происходит смешение отработавших газов и воздуха с обменом энергии, в результате чего их термодинамические и скоростные параметры выравниваются.

Эффективность эжекционной системы, вообще говоря, сопоставима с эффективностью антикрыльев автомобилей Формулы 1, создающих на предельных скоростях движения прижимающее усилие $N \approx 3$ кН. Однако куда более важными, даже принципиально, являются область применения эжекционного эффекта и уровень издержек при его создании: эффект эжекции, в отличие от эффекта антикрыла, можно поддерживать не только на высоких скоростях движения автомобиля, но и при интенсивных разгонах и торможениях, какими бы скоростями они ни начинались и ни кончались; он создается за счет эксергии отработавших газов и не порождает прямого увеличения сопротивления воздуха движению автомобиля или прямого отбора механической мощности от двигателя как при вращающихся антикрыльях.

Итак, отработавшие газы, благодаря их высокой температуре и способности к дальнейшему расширению за пределами рабочих цилиндров, всегда на любом режиме работы двигателя обладают энергией весьма высокого качества. Поэтому концептуально необходимо подразумевать, что в автомобиле, который считается идеалом совершенства, такая энергия (эксергия) непременно используется, причем часть для создания движущего фактора, а часть — для увеличения сцепления движителей с дорогой. Увеличение сцепного фактора должно осуществляться равно в такой степени, чтобы можно было реализовать необходимый движущий фактор и обеспечить строго управляемое движение автомобиля (продуцирование избыточного сцепного фактора обуславливает только потери энергии). В случае реализации малых управляющих и движущих усилий на колесах автомобиля целесообразно даже создание отрицательного сцепного фактора, что способствовало бы снижению сопротивления качению колес. Решение вопроса, каким образом оптимально распорядиться эксергией отработавших газов, принципиально зависит от параметров и характеристик двигателя и автомобиля в целом. Но, с другой стороны, параметры, характеристики, свойства, законы управления в идеальном автомобиле скорее всего взаимообусловлены. Собственно говоря, найти оптимальную взаимосвязь между ними означает то же, что и определить содержание понятия «идеальный автомобиль».

Кузов аэродинамически идеального автомобиля должен представлять собой, в целом замкнутую оболочку, допускающую, однако, проникновение окружающей среды к двигателю и в салон, но не по желанию водителя и пассажиров, а через специальные

системы воздухообеспечения, вентиляции и кондиционирования, функционирующие по энергетически оптимальным законам. Использование фар не должно изменять уровень аэродинамичности кузова. А для того чтобы при любом требуемом наклоне и сложной конфигурации рассеивателей фар луч света не искажался, в их конструкции должен быть воплощен принцип гомофокальности (простейший вариант реализации этого принципа — рассеиватель с участками малого и большого фокусного расстояния).

В то же время само собой разумеется, что идеальный — это и абсолютно безопасный автомобиль. Первые «достижения» в области разработки безопасных конструкций автомобилей были, однако, с точки зрения их энергетического совершенства удручающими. Особенно это касается американских изысканий, породивших очень тяжелые, явно нетехнологичные и дорогие конструкции. Американцы на пути создания безопасного автомобиля были первыми (законодательный «Акт безопасности» по этой проблеме был обнародован конгрессом еще в 1966 г.). Европейские конструкторы, безусловно, учли предшествующий опыт. В основу своей работы они положили принцип недостижимости абсолютной безопасности (как и идеальности в других отношениях). Их исследования, в частности, показали, что наибольшая часть происшествий, сопряженных с ранениями и смертельными исходами, происходит при скоростях, более низких, чем те, из которых исходили американские конструкторы. А это позволило упростить систему требований по безопасности и получить ряд конструкторских решений, не противоречащих требованиям энергетической эффективности. Более того, улучшение, например, аэродинамических свойств автомобиля, как оказалось, одновременно способствует и повышению его безопасности.

Хотелось бы, конечно, чтобы требования безопасности и требования энергетической эффективности в принципе не находились в противоречии, чтобы отсутствие противоречий было мерилом правильности, оптимальности конструкторских решений. Однако пока строгих доказательств этого не существует. Но имеются версии безопасного автомобиля, реализация которых не затрудняет явно решение проблемы оптимального формообразования кузова.

Оригинальной является версия безопасного автомобиля, предложенная венгерским изобретателем-дизайнером Т. Залешаком. Она воплощает в себе многие уже ставшие классическими средства безопасности. Но в целом конструкция автомобиля предполагает как система энергопоглощающих элементов, имеющих возможность при достаточно мощном взаимодействии с препятствием, к тому же, поглощать энергию и за счет их смещения друг относительно друга с трансформацией малых деформационных перемещений точек кузова в достаточно большие перемещения тел членов экипажа (рис. 1.3, а: *Бн, Бз* — передний и задний энергопоглощающие бамперные устройства; *Он, Оз* — деформационные объемы; *ПН* — несущий пояс; *Сл* — достаточно жесткий и прочный салон автомобиля с эластичной внутренней обивкой;

Пд — подвеска салона). При весьма мощном ударе спереди энергия поглощается передним бамперным устройством *Бл*, а также в результате деформации-разрушения деформационного объема *Оп*, деформации (упругой и неупругой) подвески автомобиля и шин, разрушения элементов подвески салона *Пд*, преобразования кинетической энергии в потенциальную за счет повышения над уровнем дороги положения центра масс автомобиля при взаимном перемещении его несущего пояса *ПН* и салона *Сл* (рис. 1.3, б). При восприятии ударного воздействия одновременно и спереди, и сзади дополнительно срабатывают задние бамперное устройство *Бз* и деформационный объем *Оз* (рис. 1.3, в). Аналогично машина воспринимает и боковой удар (рис. 1.3, г): энергия поглощается в результате деформации боковины *Блн* несущего пояса *ПН* (в который могут быть вмонтированы также специальные амортизаторы), деформации подвесок автомобиля, салона и сидений *Сд*, деформации шин, преобразования кинетической энергии в потенциальную.

Изложенную версию безопасного автомобиля воплощает в себе разработанный Т. Залещаком проект конструкции, схема которой представлена на рис. 1.3, д. Энергопоглощающие бамперные устройства *Бл*, *Бз* содержат в себе телескопические амортизаторы *Ал*, *Аз*. Еще один телескопический амортизатор *Асл* связывает салон автомобиля с несущим поясом, важным элементом которого является дуга безопасности *ДБ*, предотвращающая опасное смятие салона при опрокидывании автомобиля. Помимо основных деформационных объемов z_{01} , z_{02} , предусмотрены также дополнительные деформационные объемы z_{11} , z_{12} между салоном и несущим поясом. Эти объемы ограничивают жесткие поверхности *НЭл* и *НЭз*, которые выполняют функции направляющих элементов, вдоль которых скользит салон при его смещении относительно несущего пояса. Ремни безопасности крепятся непосредственно к сиденьям *Сл* и *Сз*, которые имеют возможность при достаточном больших сдвигающих усилиях перемещаться вперед вдоль салона с поглощением, естественно, определенного количества энергии за счет возникающих сил трения. Сиденья *Сл*, *Сз*, потолок *Птз*, приборная консоль *КП* представляют собой эластичные объемные конструкции, способные поглощать энергию столкновения с человеческим телом.

При столкновении автомобиля с препятствием или другим автомобилем сначала срабатывают бамперные устройства, и часть освобождающейся энергии рассеивается в виде тепла амортизаторами *Ал* или *Аз*. Этот процесс является обратимым в том смысле, что он не вызывает разрушений кузова автомобиля. Если мощность столкновения превышает некоторый предел, то в дальнейшем салон, стремясь переместиться вперед или назад (в зависимости от направления ударного воздействия), сминает деформационные объемы z_{11} или z_{12} . После этого могут сминаться основные деформационные объемы z_{01} или z_{02} , образуемые конструкцией самого кузова. Одновременно, полностью смятая объемы z_{11}

или z_{12} и скользя по направляющим $HЭп$ или $HЭз$, начинает перемещаться в горизонтальном направлении и вверх салон автомобиля, отделяясь при этом от несущего пояса с разрушением своей подвески. Этому перемещению салона противодействует амортизатор $Асл$, поглощая определенное достаточно большое количество энергии.

Желаемое состояние безопасного автомобиля в конце процесса поглощения некоторого предельного для его экипажа количества энергии, освобождающейся при прямом лобовом столкновении с неподвижной плоской вертикальной преградой $m—m$, иллюстрирует рис. 1.3, *e* (линией $n—n$ отражено конечное положение направляющего элемента $HЭп$, см. рис. 1.3, *д*, вдоль которого скользит салон автомобиля). Элементы кузова разрушаются таким образом, что капот $Кп$ и силовой агрегат с двигателем $Дв$ оказываются прижатыми к плоскости препятствия вне объема, в котором перемещается салон $Сл$. При этом эластичные потолок и приборная консоль с рулем и колонкой рулевого управления, смещаясь относительно салона, перекрывают его передний обзорный проем. К моменту полного перемещения вперед передних сидений размещенные на них члены экипажа оказываются охваченными в некотором объеме z_b пространства салона эластичными поверхностями, способными поглотить еще определенное количество кинетической энергии.

С момента столкновения задние (ведомые) колеса автомобиля перемещаются только в горизонтальном направлении на расстояние $l_{к2}$, тогда как передние (ведущие) — как в горизонтальном, так и в вертикальном направлениях на расстояния соответственно $l_{к1}$ и $h_{к1}$ (рис. 1.3, *e*). Но общее перемещение передних колес $x_{к1} = \sqrt{l_{к1}^2 + h_{к1}^2}$ все же оказывается меньшим $l_{к2}$ из-за происходящих в автомобиле деформационных процессов. Рассмотрим перемещение некоторой точки A (рис. 1.3, *д*) в результате столкновения автомобиля с препятствием. В момент столкновения она совпадает с точкой A_0 (рис. 1.3, *e*), находящейся в горизонтальном направлении на расстоянии l_0 от оси вращения задних колес и на высоте h_0 от опорной плоскости $k—k$. В результате столкновения автомобиля с преградой $m—m$ она как точка салона перемещается в положение A_{01} , а как точка переднего сидения — в положение A_1 . Следовательно, точка A вместе с салоном $Сл$ в результате столкновения проходит расстояние $x_{A0} = \sqrt{l_{01}^2 + (h_{01} - h_0)^2}$, заведомо большее расстояний $l_{к2}$ и $x_{к1}^0 = l_{к1} + l_{к1} - r_k$ (где r_k — радиус колес; $x_{к1}$ — расстояние, на которое могли бы переместиться передние колеса, прежде чем упереться в преграду $m—m$). Но благодаря перемещению передних сидений относительно салона, эта точка в целом перемещается на еще большее расстояние $x_{A1} = \sqrt{(l_{01} + l_1)^2 + (h_1 - h_0)^2}$. Поэтому можно заключить, что конструкция безопасного автомобиля работает как некий передаточный механизм, трансформирующий малое условное перемещение x_k^0 в большое x_{A1} . Благодаря этому создается весьма суще-

ственный предохраняющий эффект: при заданном количестве воспринятой автомобилем энергии на значительно перемещающиеся массы должны действовать усилия, значительно меньшие усилий, с которыми препятствие воздействует на автомобиль (грубо говоря, в выделенной точке A удельные усилия должны быть в x_{A1}/x_{i1}^0 раз меньшими). Предохраняющий эффект весьма существенно усиливается благодаря деформационно-разрушительным процессам, способствующим рассеиванию энергии в форме тепла, а также в результате ее накопления в потенциальной форме (поднимается центр масс автомобиля с экипажем при смещении несущего пояса PH , салона Sl , сидений $Sл$ и $Sз$ вместе с экипажем, двигателя $Dв$ и т. д.; возникают деформации упругих элементов подвески автомобиля и шин).

1.3. Совершенствование кузова грузового автомобиля

Существенную роль кузов играет и в формировании свойств грузового автомобиля. В разные времена его совершенство воспринималось, естественно, по-разному. Так, в 1916—1918 годах весьма эффективным оказался американский грузовой пятитонный автомобиль Liberty-Truck, помогавший решать военные задачи в мировой войне; как очень полезный элемент его кузова был признан тент T (рис. 1.4, *а*). В дальнейшем кузов автомобиля развивался в самых разнообразных направлениях, пока не сформировалась достаточно устойчивая концепция кузова как замкнутой жесткой оболочки — специальной упаковки груза.

Предначертать вариант кузова будущего весьма сложно. Показательным в этом отношении примером является проект грузового автомобиля, ставший победителем конкурса «Грузовой автомобиль 2000 года», который организовала в шестидесятые годы специализирующаяся на производстве грузовых автомобилей фирма Saviem (Франция) [52]. В этом проекте прогноз весьма смело предопределил перспективность использования реактивных двигателей-двигателей $РД$ и воздушной подушки, но практически «заморозил» перспективу развития кузова, за исключением кабины $Kб$ экипажа, которая предполагалась обтекаемой замкнутой оболочкой, большая часть поверхности которой — прозрачная (рис. 1.4, *б*). С позиций же сегодняшнего дня, автомобиль 2000 года — это непременно колесная транспортная машина с двигателем внутреннего сгорания, кузов которой должен претерпеть наиболее существенные изменения.

Олицетворением более сдержанного, но и в то же время рассчитанного на менее отдаленную перспективу, прогноза развития грузового автомобиля является, например, экспериментальный магистральный автопоезд, зарисовки которого изображены на рис. 1.4, *в*. Он создан в 1977 г. как автомобиль 2001 года усилиями девятнадцати фирм.

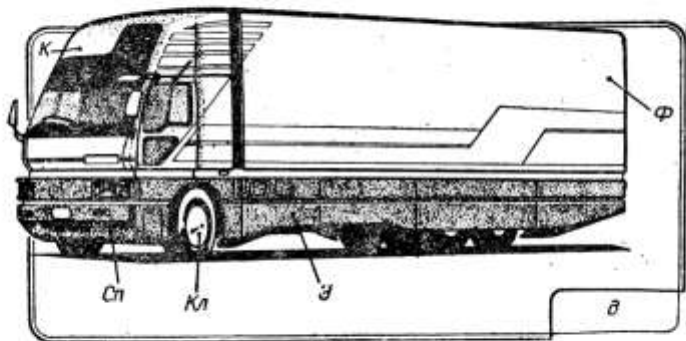
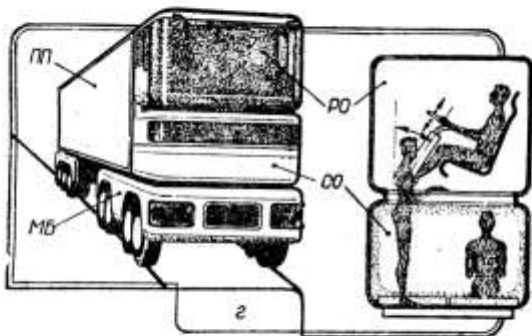
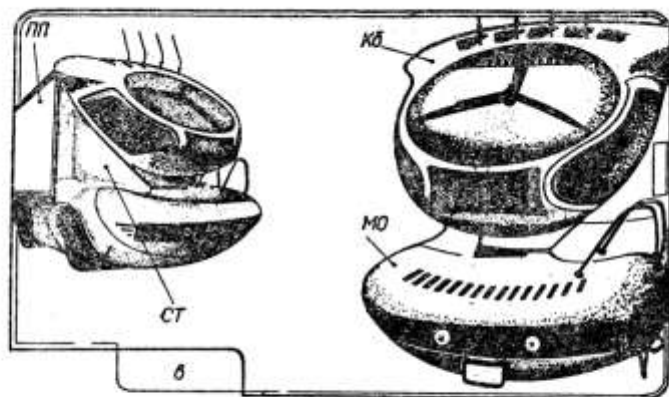
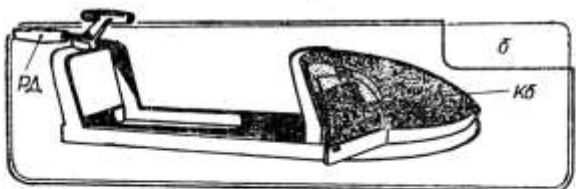


Рис. 1.4. Различные представления о кузове совершенного грузового автомобиля.

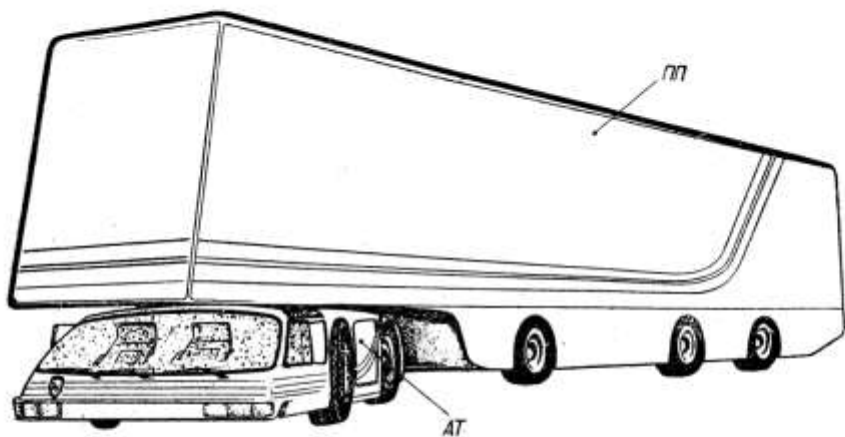
Автопоезд включает в себя седельный тягач *СТ* с колесной формулой 4×2 и компоновкой кабины *Кб* над моторным отсеком *МО* и трехосный полуприцеп *ПП* (расчетная масса автопоезда 38 т, длина 15 м, ширина 2,5 м, высота 4 м). Кабина рассчитана только на двух водителей, сменяющих друг друга через каждые два часа движения без остановки автомобиля (этому способствует рулевое управление с гидростатическим приводом и дублирование остальных органов управления тягачом). В случае лобового столкновения с препятствием часть кабины, представляющей собой салон экипажа, вытесняется из зоны больших деформаций (подобно салону ранее рассмотренного безопасного легкового автомобиля, см. рис. 1.3).

Но основным признаком грузового автомобиля будущего, воплощенным в конструкции экспериментального автопоезда 2001 года, все же является аэродинамическое совершенство кузова тягача, позволяющее обеспечить очень низкие значения коэффициента аэродинамического сопротивления ($c_x = 0,3 \dots 0,4$ против значений $c_x = 0,7 \dots 0,9$, характерных для существующих автомобилей такого типа). Это позволяет надеяться, что при скорости движения автопоезда $v = 80$ км/ч расход топлива на единицу пути будет составлять $Q_s = 30$ л/100 км (примерно на 25% меньше, чем при тех же условиях у существующих автопоездов); аналогично при скоростях $v = 100$ и 110 км/ч экономия топлива может составлять $\Delta Q_s = 20$ и 26 л/100 км.

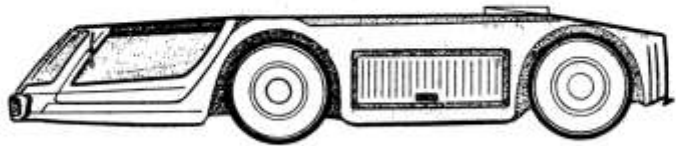
Не менее интересна версия автопоезда 90-х годов, разработанная западногерманской фирмой МАН. Экспериментальный автомобиль под условным названием Х90 (рис. 1.4, з) состоит из отдельных модулей: моторного блока *МБ* с колесной формулой 8×4 и двумя передними управляемыми мостами; основного, рабочего отделения *РО*, в котором водитель выполняет основные свои функции; спального отделения *СО*, которое может находиться и под рабочим отделением (как на рис. 1.4, з), и над ним (впрочем, оно может отсутствовать вообще); полуприцепа-фургона. Оба отделения, сообщаемые через люк, образуют кабину автомобиля, габаритная высота которой равна габаритной высоте стандартного полуприцепа.

Грузоподъемность автопоезда может быть самой разнообразной (так, при семи осях, см. рис. 1.4, з, его грузоподъемность может достигать 34...37 т, а полная масса — 50...53 т, что позволяет удовлетворить существующим в Европе ограничениям относительно осевой нагрузки). В соответствии с этим должны использоваться двигатели различной мощности.

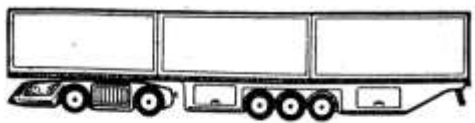
Характерная особенность автопоезда — отделения кабины и моторный блок с плоскими внешними поверхностями, пересекающимися под прямыми углами (радиусы перехода с любой поверхности на ортогональную ей другую поверхность относительно малы). Но по данным фирмы это не мешает обеспечить весьма низкое значение коэффициента аэродинамического сопротивления ($c_x = 0,4$). Правда, для снижения сопротивления воздуха движе-



а



б



в



г

Рис. 1.5. Автопоезд Штайнвинтер.

нию автопоезда предусмотрена система автоматического изменения положения седельного сцепного устройства вдоль продольной оси моторного блока (при прямолинейном движении автопоезда седельное устройство смещается вперед в направлении движения, уменьшая расстояние между кабиной и полуприцепом и тем самым улучшая обтекаемость машины, при достаточно крутых поворотах система, естественно, должна увеличить это расстояние).

Несколько по-другому через призму 80-х годов воспринимается автомобиль 90-х годов специалистами японской компании Мицубиси (Mitsubishi Motors Corp.). Иллюстрацией этому является автомобиль Fuso — МТ — 90 X (рис. 1.4, д), построенный в 1985 г. Дизайнерские решения в первую очередь направлены на предельное снижение аэродинамического сопротивления движению автомобиля (поверхность кабины K плавно переходит в поверхности фургона Φ ; использованы передний спойлер $Сл$ под кабиной, боковые аэродинамические экраны \mathcal{E} на всю длину машины, обтекаемые колпаки колес $Kл$; стекла кабины смонтированы практически заподлицо с внешней ее поверхностью; подножки кабины — убирающиеся). В итоге удалось достигнуть весьма низких значений коэффициента аэродинамического сопротивления $c_x=0,38$, сопоставимых с его значениями для легковых автомобилей.

Своеобразным является и проект автопоезда западногерманской фирмы Steinwinter (рис. 1.5, а). В данном случае габариты автопоезда в целом определяются габаритами полуприцепа $ПП$, поскольку автотягач $АТ$ находится под полуприцепом в пределах его габаритов. Это, например, позволяет при длине автопоезда 18 м увеличить полезную площадь пола полуприцепа на 50% по сравнению с автопоездами классической компоновки. Тогда полезный объем полуприцепа может составлять 150 м³. Образец автопоезда, которому присвоено название Штайнвинтер-Суперкарго-20.40, построен в 1983 г.

В проекте предусмотрена возможность использования тягачей с двумя или пятью осями. Двухосный тягач с колесной формулой 4×2 (рис. 1.5, б) имеет, например, габариты: длину — 6500 мм; ширину — 2500 мм; высоту — 1170 мм (высота с учетом седельного устройства — 1250 мм, база — 3000 мм). Тягач может эксплуатироваться совместно с платформой длиной 18 м, рассчитанной на три стандартных контейнера (рис. 1.5, в). Кроме того, особое его расположение в автопоезде позволяет использовать полуприцепы, допускающие погрузку-разгрузку даже спереди (рис. 1.5, г). В качестве полуприцепа можно было бы использовать и автобусный салон. Сам тягач отличается малой площадью миделевого сечения, а обтекаемая его форма позволяет надеяться на сравнительно малое значение коэффициента аэродинамического сопротивления. Следовательно, вынужденные холостые пробеги тягача будут осуществляться с относительно малыми расходами топлива. В целом же автопоезд по уровню аэродинамического совершенства приближается к автопоезду фирмы МАН (см. рис. 1.4, г) или автобусу.

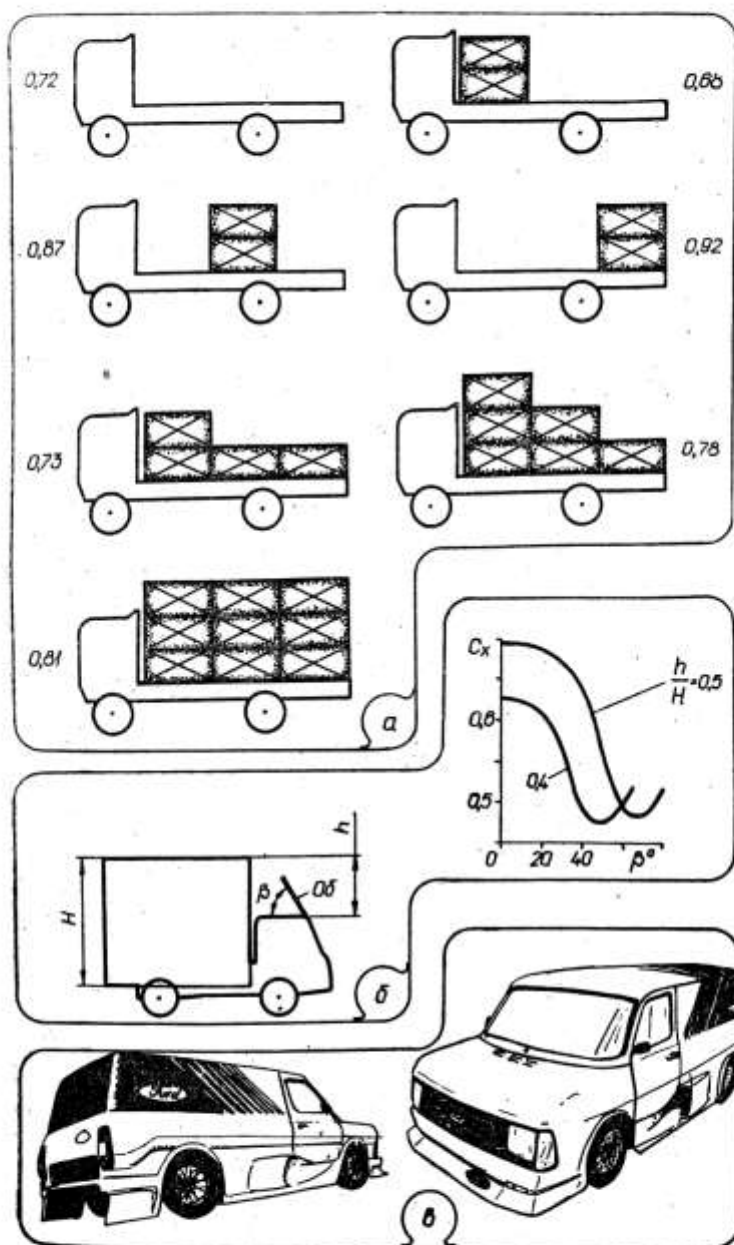


Рис. 1.6. Аэродинамичность грузового автомобиля с открытым кузовом и кузовом-оболочкой.

Аэродинамичность автомобиля в эксплуатации может проявляться неоднозначно. Обратимся, например, к рис. 1.6, *a* [14], где изображены схемы различного размещения груза в кузове и соответствующие им значения коэффициента аэродинамического сопротивления c_x . Будем считать, что схемы отражают также и количество перевозимого груза. Это позволит без привлечения дополнительной информации сделать ряд выводов, справедливых даже для более общих ситуаций.

Различное размещение одного и того же количества груза в открытом кузове при одной и той же площади F миделевого сечения (вторая — четвертая схемы на рис. 1.6, *a*) может на 35% увеличивать значение c_x в худшем случае (четвертая схема) по сравнению с лучшим (вторая схема). Уже одно это обстоятельство означает, что эксплуатационная аэродинамичность автомобиля всегда хуже потенциальной (любая возможность неудачной распорядительности чаще или реже, но непременно реализуется).

При одном и том же F увеличение количества перевозимого груза может способствовать и снижению аэродинамического сопротивления движению (сравните первую и вторую схемы; c_x при загрузке кузова уменьшается на 6%), и его увеличению, но чаще в весьма малой степени (сравните, например, схемы шестую и седьмую: увеличение количества груза на 1/3 способствует росту c_x , но всего на 4%). И все же более загруженный автомобиль при рациональной установке груза в кузове почти всегда можно считать и более аэродинамичным, если принять во внимание, что большая загрузка автомобиля всегда предпочтительнее с точки зрения эффективного использования его функциональных возможностей. Чтобы это заметить, достаточно мысленно провести следующий эксперимент: перевезти груз одним автомобилем при загрузке кузова по пятой схеме, затем — двумя автомобилями при второй схеме загрузки кузова. Сразу станет очевидным, что затраты энергии на преодоление сопротивления воздуха во втором случае существенно выше (на 86%). И вообще, при заданных объеме и маршрутах перевозок использование различной степени загрузки кузовов привлеченных к работе автомобилей непременно приведет к перерасходу энергии по сравнению с тем случаем, когда автомобили всегда полностью загружены.

Очевидно, что уровень аэродинамичности автомобиля не будет определяться количеством и местом установки груза в кузове только тогда, когда кузов станет замкнутой оболочкой. А поскольку частичная загрузка автомобиля неизбежна, то желательно, чтобы его обтекаемость достигла хотя бы того максимального уровня, который был отмечен на рис. 1.6, *a* второй схемой. Следовательно, конфигурация кузова-оболочки не может быть элементарной, воспроизводящей просто конфигурацию груза (ибо в противном случае c_x всегда будет примерно составлять 0,81, см. седьмую схему, тогда как при частичной загрузке открытого кузова можно достичь значения $c_x = 0,68$, да еще и при меньшем F , см. вторую схему). При удовлетворении такого требования кузов-

оболочка был бы аэродинамически более совершенным в эксплуатации, чем открытый кузов (заметим, что желаемого эффекта можно добиться и при менее жестком требовании).

Устранить в указанном выше смысле элементарность кузова-оболочки, добиваясь желаемого снижения c_x , можно зачастую простейшими средствами, например — внешними формообразующими устройствами, которые не являются естественными элементами кузова. На рис. 1.6, б для примера представлены результаты испытания в аэродинамической трубе фирмы Фольксваген автомобиля с коробчатым кузовом и устанавливаемым на крыше кабины обтекателем (*Об* — обтекатель; *H* — высота кузова; *h* — высота кузова над кабиной; β — угол наклона обтекателя по отношению к крыше кабины; равенство $\beta=0$ соответствует случаю, когда обтекатель снят). При оптимальной установке обтекателя, как следует из этих результатов, можно добиться снижения c_x примерно на 22%, если $h/H=0,4$, и на 30%, когда $h/H=0,5$.

И все же хорошо обтекаемый автомобиль должен иметь кузов с внутренне присущей ему аэродинамичной конфигурацией, которая с помощью дополнительных устройств только ухудшается. К такому можно причислить, скажем, рекордный автомобиль 1984 года Ford Supergan II (рис. 1.6, в), который во многом благодаря аэродинамичности кузова в состоянии реализовать 435 кВт мощности своего двигателя, разгоняясь за менее чем 3 с в диапазоне скоростей 0...100 км/ч и за 6,5 с в диапазоне скоростей 0...160 км/ч, а также двигаясь с максимальной скоростью 300 км/ч. Такой же, по существу, принцип формообразования кузова грузовых магистральных автомобилей был уже рассмотрен и ранее (см. рис. 1.4, в, г, д и рис. 1.5).

Таким образом, кузов аэродинамически совершенного грузового автомобиля, точно так же, как и кузов легкового автомобиля и автобуса, должен представлять собой обтекаемую замкнутую оболочку. Тогда будут основания надеяться на достижение значений c_x , меньших, по крайней мере, 0,4.

1.4. Оценка динамичности и топливной экономичности автомобиля в процессе разгона

Многие конструктивные мероприятия, направленные на повышение энергетической эффективности автомобиля, так или иначе проявляются на интенсивности и экономичности процессов разгона — наиболее часто реализуемых режимов движения таких машин, как автопогрузчик, городской автобус и эксплуатируемый в пределах города легковой автомобиль. Через эффективность разгона можно судить об энергетическом совершенстве транспортной или подъемно-транспортной машины любого типа, но безотносительно к возможности реализации этого совершенства в фактически сформировавшихся эксплуатационных условиях. В частности, повыше-

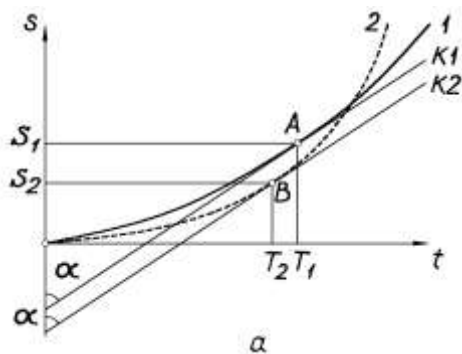
ние аэродинамичности автомобиля при прочих равных условиях непременно приведет к возможности интенсифицировать его разгоны. Таким образом, оценка эффективности разгона автомобиля является простейшим средством тестирования его энергетической эффективности в целом.

Динамичность разгона, как правило, оценивают экспериментально — путем фиксирования времени T_v , в течение которого автомобиль достигнет заданной конечной скорости V_k при известной начальной скорости V_n , или путем определения времени T_s , затраченного на преодоление мерного участка пути S в режиме разгона при заданной начальной скорости движения [42, 46, 70]. Возможны и другие элементарные, аналогичные по структуре критерии оценки динамичности процесса разгона автомобиля. Однако все они содержат одну очевидную неточность: при оценке разгона автомобиля всегда одна из величин: T , S , V_k — не принимается во внимание. Так, два процесса, для которых, например, одинаковы величины T , V_n , V_k , следует считать равнодинамичными с точки зрения критерия T_v . Но при этом существенно могут различаться значения измерителя \mathcal{S} , отрицая равнодинамичность процессов. Аналогично при прохождении автомобилем заданного мерного отрезка пути в различных процессах разгона за одинаковое время могут быть достигнуты различные конечные скорости [65].

Пусть заданы функции $s=s(t)$, которые отражают два некоторых процесса разгона автомобиля с места (кривые 1 и 2 рис. 1.7, а; $V_n=0$). И пусть процессы 1, 2 завершаются при одной и той же скорости V_k (соответственно точки A и B касания прямых $K1$, $K2$ и кривых 1, 2; касательные $K1$, $K2$ образуют с осью ординат O_s один и тот же угол α и, следовательно, значения V_k в обоих случаях действительно одинаковы: $V_k = \frac{dS}{dt} = \text{ctg } \alpha$). В этом при-

мере при реализации разгона 1 автомобиль проходит большее расстояние ($S_1 > S_2$), но и за большее время ($T_1 > T_2$). Очевидно, что возможны и другие соотношения между величинами S_1 и S_2 , T_1 и T_2 . Поэтому-то и сложно однозначно определиться в оценке интенсивности разгона.

Полная система способов элементарного сопоставления разгонов автомобиля представлена на рис. 1.7, б: каждая из величин T , S , V_k может играть роль параметра P , определяющего конец разгона и измерителя I динамичности; критерий же, указывающий и способ задания конца разгона, и способ измерения динамичности, записывается в форме $K=I_P$. Естественно, что критерии T_T , S_S , V_V тривиальны. И все же выбор остается весьма широким (величины T_S , T_V , S_T , S_V , V_T , V_S не эквивалентны и не имеют никаких преимуществ друг перед другом). Каждый из шести нетривиальных критериев можно выразить через ускорение автомобиля $j=du/dt$, заданное в функции соответствующей переменной t , s , v . Отдельные, представленные на рис. 1.7, б, равенства очевидны; для получения других необходимы дополнительные ма-



	$p = T$	S	v
T	$T_T = \int_0^T at$	$T_S = \frac{S}{V_H} + \int_0^S \frac{S-s}{j(s)} ds$	$T_V = \int_{V_H}^V \frac{1}{j(v)} dv$
S	$S_T = TV_H + \int_0^T (T-t)j(t) dt$	$S_S = \int_0^S ds$	$S_V = \int_{V_H}^V \frac{v}{j(v)} dv$
V	$V_T = V_H + \int_0^T j(t) dt$	$V_S = (V_H^2 + 2 \int_0^S j(s) ds)^{\frac{1}{2}}$	$V_V = V_H + \int_{V_H}^V dv$

б

Рис. 1.7. Сопоставление процессов разгона автомобиля.

тематические преобразования. Так, выражение для T_S получаем из следующих преобразований.

Принимая во внимание дифференциальное уравнение $d^2s/dt^2 = j(s)$, записываем

$$\frac{d^2 t(s)}{ds^2} = \frac{1}{j(s)}, \quad \frac{dt(s)}{ds} = \frac{1}{V_n} + \int_0^s \frac{dx}{j(x)}, \quad T_s = \frac{S}{V_n} + \int_0^S \left(\int_0^s \frac{dx}{j(x)} \right) ds.$$

Интегральный член в последнем уравнении представляет собой двойной интеграл по треугольной области, ограниченной прямыми $x=0$, $s=S$, $x=s$. Изменяя порядок интегрирования по общему правилу

$$\int_a^b dz \int_{Y^-(z)}^{Y^+(z)} f(y, z) dy = \int_c^d dy \int_{Z^-(y)}^{Z^+(y)} f(y, z) dz,$$

(где a, b и c, d — точки пересечения линий $y=Y^-(z)$, $y=Y^+(z)$ и $z=Z^-(y)$, $z=Z^+(y)$, задающих границу области интегрирования), получаем

$$\int_0^S \left(\int_0^s \frac{dx}{j(x)} \right) ds = \int_0^S \left(\int_s^S \frac{dx}{j(x)} dx \right) ds = \int_0^S (S-s) \frac{ds}{j(s)},$$

откуда и следует приведенное на рис. 1.7, б выражение для критерия T_S . Впрочем, к такому результату легко прийти, используя очень общее равенство

$$\underbrace{\int_a^x dt_{n-1} \int_a^{t_{n-1}} dt_{n-2} \cdots \int_a^{t_1} f(t) dt}_n = \frac{1}{(n-1)!} \int_a^x (x-t)^{(n-1)} f(t) dt,$$

положив $n=2$, $f(t) = 1/j(t)$, $t=s$, $x=S$, $a=0$.

Аналогичным образом можно преобразовать уравнение $s(t) = \int_0^t \int_0^t j(x) dx dt$, получив соответствующее выражение для критерия S_T .

Очевидно, что если для какого-либо процесса разгона величина j для каждого t, s, v из заданных диапазонов больше, то этот процесс, несомненно, динамичнее. Исходя из этого, можно сортировать, какое значение критерия — большее или меньшее — соответствует более интенсивному разгону. Например, легко видеть, что более динамичному разгону должно соответствовать меньшее значение критериев T_S, T_V, S_V , большие значения критериев S_T, V_T, V_S .

Эффективность различных критериев динамичности можно про-
 следить с помощью более наглядных конкретных сопоставлений.

При оценке процессов разгона автомобиля к лучшему из срав-
 ниваемых процессов, как уже отмечалось, предъявляются различ-
 ные требования в зависимости от того, какой параметр опреде-
 ляет конец разгона (т. е. от того, какой метод сравнения исполь-
 зуется). Если разгон производится до некоторой наперед задан-
 ной скорости, то при сравнении лучшим следует считать тот про-
 цесс, который длился меньшее время и осуществлен на участке
 дороги меньшей длины (т. е., если $S_i < S_k$ и $T_i < T_k$, то i -й процесс
 разгона — более динамичен, нежели k -й процесс). Если же раз-
 гон осуществляется на участке дороги фиксированной длины, то
 i -й процесс может быть оценен как более динамичный только при
 $V_i > V_k$ и $T_i < T_k$. Условие $V_i > V_k$, $S_i > S_k$ характеризует большую
 динамичность i -го процесса разгона, если на осуществление
 сравниваемых процессов отведен определенный промежуток вре-
 мени. Высказанные утверждения назовем условиями определен-
 ности. В их справедливости можно наглядно удостовериться, со-
 поставив два специально отобранных процесса, для одного из
 которых величина $j = dv/dt$ в каждый момент времени t является
 заведомо большей. Из того, что $j_i(t) > j_k(t)$ в каждый момент t
 из рассматриваемого отрезка $[0, T]$, действительно вытекает, что
 i -й процесс более динамичен, чем k -й. Однако обратное неверно:
 из соблюдения условий определенности в пользу i -го процесса
 вовсе не следует, что $j_i > j_k$ для всех $t \in [0, T]$.

На рис. 1.8, а для примера изображена диаграмма трех различ-
 ных процессов разгона. Квадранты I и II используются для оцен-
 ки процессов разгона, если их конец задается значением скорости,
 а квадранты II и III позволяют сравнивать процессы, если разгон
 осуществляется на мерном участке. Для оценки же различных
 процессов разгона при фиксированном промежутке времени, отво-
 димого на разгон, используются квадранты I и III.

Из диаграммы следует, что процесс разгона 1 может быть оце-
 нен только как наиболее динамичный, поскольку при любом ме-
 тоде сравнения и независимо от величины параметра, определяю-
 щего конец процесса, выполняются в его пользу соответственно все
 выше перечисленные условия определенности. Затруднения возник-
 ают при сравнении между собой менее динамичных процессов 2
 и 3.

Допустим, процессы 2 и 3 сопоставляют при различных фикси-
 рованных значениях V_k ($V_{II} = 0$). Тогда окажется, что процесс 2
 более динамичен при $0 \leq V_k \leq V_A$, ибо $S_2 \leq S_3$ и $T_2 < T_3$; менее ди-
 намичен при $V_k \geq V_B$, ибо $S_2 > S_3$ и $T_2 \geq T_3$; неопределенный при
 $V_A < V_k < V_B$, ибо $T_2 < T_3$, но $S_2 > S_3$. Пусть теперь задано S ;
 тогда процесс 2 более динамичен при $0 \leq S \leq S_A$, так как $V_2 \geq V_3$
 и $T_2 < T_3$; менее динамичен при $S \geq S_C$, поскольку $V_2 < V_3$ и $T_2 \geq$
 $\geq T_3$; неопределенный при $S_A < S < S_C$, ибо $T_2 < T_3$, но $V_2 < V_3$.
 И, наконец, при фиксированных T процесс 2 более динамичен,
 когда $0 \leq T \leq T_B$ ($V_2 \geq V_3$, $S_2 > S_3$), неопределенный, если $T_B < T <$

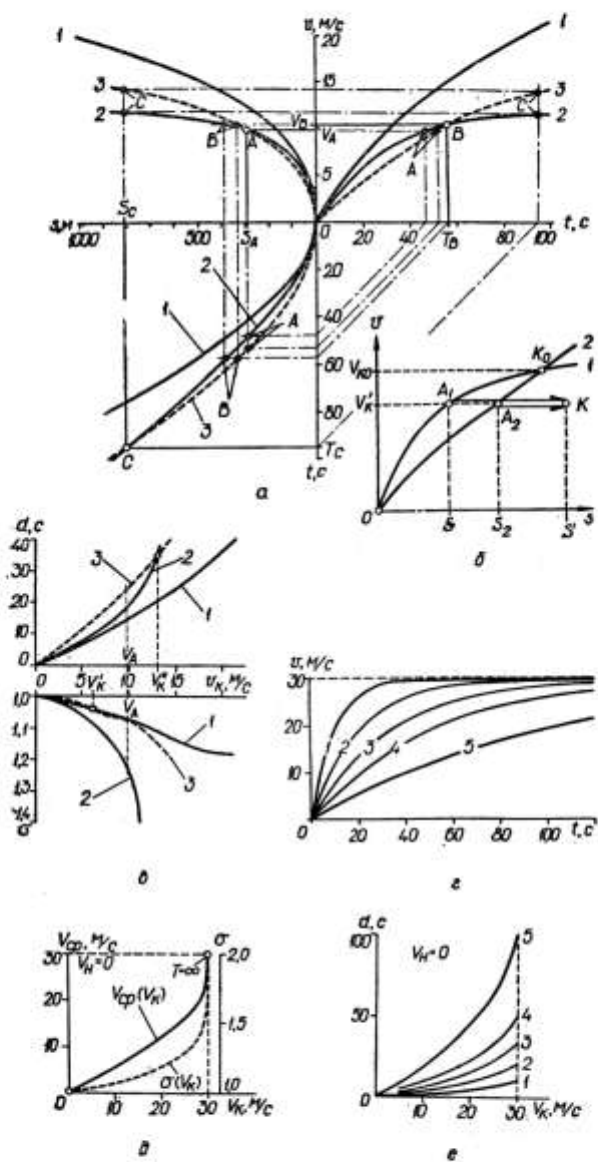


Рис. 1.8. Оценка динамичности разгона.

$<T_c(S_2) > S_3$, но $V_2 < V_3$), менее динамичен, когда $T \geq T_c$. Здесь A, B, C — точки пересечения графиков, отражающих рассматриваемые процессы разгона, соответственно в каждой из систем координат $v0s, v0t, s0t$, а также связанные с ними точки в двух других смежных системах (см. рис. 1.8, а).

Указанная неопределенность, зачастую переходящая в противоречивость, вынудила разработать другие, более корректные оценочные критерии динамичности разгона. Так, в работе [54] предельную динамичность разгона автомобиля предлагается оценивать временем t_h разгона до скорости, равной половине максимальной возможной. Метод основан на том, что при замене действительной тяговой характеристики автомобиля некоторой другой, обеспечивающей выполнение линейного закона изменения ускорения в функции скорости движения, параметры процесса разгона V_k/V_{max} и T оказываются связанными между собой зависимостью, которая инвариантна к конструкции автомобиля и его параметрам. Действительно, с учетом этого и граничных условий ($t=0; j=j_{max}, v=0; t=\infty; j=0 v=v_{max}$) связь величин V_k/V_{max} и T определяется тогда только значением параметра t_h :

$$\frac{V_k}{V_{max}} = 1 - \exp\left(-\ln\left(2\frac{T}{t_h}\right)\right) = 1 - 2^{-T/t_h}.$$

Однако подобная инвариантность, служащая обоснованием величины t_h как критерия динамичности, достигнута в ущерб адекватности отражения реальных процессов разгона, и, следовательно, критерий t_h не является все же корректным.

Затруднения возникают и при использовании в качестве критерия разгонных свойств автомобиля так называемого коэффициента ускорения [76]. Данный показатель, представляющий собой отношение максимального ускорения к максимальной мощности двигателя, не позволяет полностью оценить процесс разгона, так как судить о свойствах любого процесса в целом, зная о характере его протекания лишь в отдельный момент времени, можно только в исключительных случаях.

В работе [67] предложено оценивать реальные процессы разгона автомобиля путем соотнесения их с разгоном идеализированного автомобиля той же массы, у которого двигатель меньшей мощности постоянно работает на номинальном режиме, благодаря идеальной, исключаящей диссипацию энергии, бесступенчатой трансмиссии. Задавая параметры реального процесса разгона (например, параметры T и V_k), можно определить необходимую мощность двигателя идеализированного автомобиля, отношение которой к фактической мощности двигателя — так называемый коэффициент использования мощности — служит критерием разгонных свойств. Определение величины «идеальной» мощности двигателя при заданных параметрах T, V_k, S упрощено, благодаря использованию специальной номограммы, разработанной Г. Ростом [67].

Проведенный анализ показал, однако, неэффективность этого критерия из-за неоднозначности и противоречивости. Так, для того чтобы определить значение «идеальной мощности», достаточно задать два параметра разгона реального автомобиля. Но, задавая различные пары параметров (T, V_k или T, S), характеризующих один и тот же процесс, получаем различные значения коэффициента использования мощности. Следовательно, одному и тому же процессу могут быть даны различные оценки; более того, часто процесс разгона одновременно может быть оценен и как лучший, и как худший по сравнению с другим.

А. Янте для оценки интенсивности процессов разгона предложил использовать отношение так называемой среднеэффективной скорости движения V_{cp} к среднеарифметической V_a , определяемое по формуле [61]

$$\sigma = \frac{V_{cp}}{V_a} = \frac{S/T}{(V_n + V_k)/2} = \frac{2S}{T(V_n + V_k)}.$$

В работе [62] для упрощения экспериментальной оценки процессов разгона автомобилей с помощью показателя σ предложена замена реальных процессов разгона идеальными с ускорением, изменяющимся по прямолинейному закону $j = j_{max} + cv$ и обеспечивающим полное тождество величин T, S и V сравниваемого и теоретического процессов разгона. При этом, исходя из предположений, изложенных в работе [54], значения j_{max} и c предлагается определять по формулам

$$j_{max} = -c V_{max}, \quad c = \frac{1}{T} \ln \frac{V_{max} - V_k}{V_{max} - V_n}.$$

Вследствие этого отношение средних скоростей для такого процесса определяется как

$$\sigma = \frac{2}{\frac{V_n}{V_{max}} + \frac{V_k}{V_{max}}} \left(\frac{V_k/V_{max} - V_n/V_{max}}{\ln \frac{1 - V_n/V_{max}}{1 - V_k/V_{max}}} + 1 \right).$$

При экспериментальной оценке процессов разгона измерению подлежат значения начальной и конечной скоростей разгона V_n и V_k , максимальной скорости разгона V_{max} и времени разгона T в заданном интервале скоростей (отпадает необходимость измерения пройденного пути).

Критерий T_v является однозначным и непротиворечивым в том случае, если выполняется так называемое условие сравнимости процессов разгона, под которым понимается равенство фазовых координат автомобиля в начале и в конце разгона (фазовыми координатами считаются скорость движения автомобиля v и пройденный путь s). Например, процессы разгона 1 и 2 (рис. 1.8, б) до скорости $V_{к0}$ могут быть охарактеризованы как «строго сравниваемые», но те же процессы разгона до любой другой скорости

$V_k \neq V_{к0}$ не являются строго сравнимаемыми. Таким образом, прежде чем оперировать показателем T_v в качестве критерия динамичности разгона автомобиля, необходимо уточнить принцип сравнения процессов как объектов исследования.

Разгон автомобиля следует трактовать как переход с одного установившегося режима движения на другой, более целесообразный в данной ситуации. Поскольку мгновенная смена установившихся режимов движения принципиально невозможна, необходимость разгона воспринимается через необходимость обеспечения другого установившегося режима движения автомобиля. Оценка интенсивности разгона автомобиля до некоторой заданной скорости V_k предполагает необходимость движения автомобиля в какой-то момент с установившейся скоростью $v = V_k$.

Чтобы сделать процессы геометрически строго сравнимаемыми, достаточно искусственно продолжить их во времени — так, чтобы их конечные фазовые состояния совпадали (см. рис. 1.8, б). Это означает, что автомобилю, который уже достиг заданной скорости V_k , предоставлена возможность двигаться с этой скоростью. Тогда процесс движения в фазовую точку K будет включать в себя анализируемый реальный процесс разгона (OA_1 и OA_2) и искусственно дополняющий процесс движения с установившейся скоростью (A_1K и A_2K).

Следовательно, процессы OA_1K и OA_2K сравнимаемы между собой и время, затраченное на осуществление каждого из них, выражается соответственно как

$$T_{OA,K} = T_1 + \frac{S_2 - S_1}{V'_k} + \frac{S' - S_2}{V'_k}, \quad T_{OA,K} = T_2 + \frac{S' - S_2}{V'_k},$$

где $T_1(S_1)$, $T_2(S_2)$ — время (путь) разгона автомобиля до скорости V'_k соответственно в процессах 1 и 2. Лучший процесс определяется сравнением величин $T_{OA,K}$ и $T_{OA,K}$:

$$T_1 - \frac{S_1}{V'_k} > (=, <) T_2 - \frac{S_2}{V'_k}.$$

В этом уравнении координата S' не фигурирует. Следовательно, сравнимости процессов можно достичь и тогда, когда точка K будет принадлежать процессу 2 при $V'_k < V_{к0}$ или процессу 1 при $V'_k > V_{к0}$ (линия OA_2K_0I , рис. 1.8, б). Таким образом, приходим к следующему выражению для критерия динамичности разгона автомобиля:

$$d = T - \frac{S}{V_k}. \quad (1.1)$$

С помощью этого критерия к анализу теперь одновременно привлекаются все три параметра разгона: T , V_k , S . Поэтому разрешающие свойства оценочного показателя d отличаются от аналогичных свойств, например, показателей T_v и T_s .

На рис. 1.8, а представлена диаграмма, отражающая три различных процесса изменения фазовых координат автомобиля при разгоне. Причем процесс разгона 1 является заведомо наиболее интенсивным, и, следовательно, применяемый критерий динамичности может быть признан эффективным лишь в том случае, если он не противоречит этому факту.

На основании представленной диаграммы для каждого из процессов разгона строим графики $d=d(V)$ и $\sigma=\sigma(V)$ (рис. 1.8, б), которые позволяют проанализировать качество оценки реальных процессов разгона критериями d и σ .

Как видно из рис. 1.8, б, при конечной скорости разгона $V_k = V_A$ оба критерия оценивают процесс 2 как более интенсивный по сравнению с процессом 3 (при $V_k = V_A$ имеют место соотношения $d_2 < d_3$ и $\sigma_2 > \sigma_3$, что не противоречит проведенному выше анализу. Однако показатель σ отрицает существование такой конечной скорости разгона, при которой сравниваемые процессы 2 и 3 были бы равноценными, тогда как из диаграммы на рис. 1.8, а следует, что интенсивность процесса 2 с возрастанием скорости автомобиля заметно падает по сравнению с процессом 3 и, следовательно, при некоторой конечной скорости разгона процессы будут равноценными по интенсивности. Критерий d указывает, что равноинтенсивными процессы 2 и 3 следует считать при конечной скорости разгона $V_k = V_k^*$ (рис. 1.8, б).

Кроме того, показатель σ дает совершенно неверную характеристику процесса разгона 1. Например, из сравнения кривых $\sigma_3(V)$ и $\sigma_1(V)$ (кривые 3 и 1, рис. 1.8, б) следует, что процессы 1 и 3 почти равноинтенсивны в диапазоне скоростей $V_k = 0 \dots 10$ м/с, а при конечных скоростях разгона $V_k > V_k^*$ процесс 3 характеризуется даже как более интенсивный. Аналогично, сравнивая кривые $\sigma_2(V)$ и $\sigma_1(V)$ (кривые 2 и 1), получаем, что $\sigma_2 > \sigma_1$ во всем диапазоне возможных скоростей движения машины, то есть согласно критерию σ процесс 2 следует считать наиболее интенсивным из всех трех сравниваемых при любой конечной скорости разгона, тогда как в действительности наиболее интенсивным является процесс 1.

Аналогичный анализ зависимостей $d_1(V)$, $d_2(V)$, $d_3(V)$ показывает, что предлагаемый для оценки интенсивности процессов разгона критерий d свободен от недостатков, свойственных показателю динамичности σ и, таким образом, получаемые с его помощью оценки реальных процессов разгона являются состоятельными. Сопоставим, например, процессы 1, ..., 5 (рис. 1.8, г). Процесс 1 отражает разгон реального автомобиля; процессы 2, 3, 4, 5 построены на основании соотношения

$$k_1 j_1(v) = k_2 j_2(v) = \dots = j(v),$$

где k_1, k_2, \dots — произвольно выбираемые множители.

Легко проверить, что с точки зрения критерия σ при заданных V_n и V_k эти процессы равноэффективны независимо от конечной скорости разгона автомобиля. При $V_n = 0$ и заданной V_k для всех

процессов значение критерия интенсивности разгона σ будет одно и то же, и зависимость величины σ от конечной скорости V_k разгона для каждого из рассматриваемых процессов можно представить (рис. 1.8, *д*) одной и той же кривой $\sigma = \sigma(V_k)$. Аналогично будут оценены эти процессы и с точки зрения средней эффективной скорости разгона (кривая $V_{cp} = V_{cp}(V_k)$). Однако в действительности анализируемые процессы разгона заведомо не равнодинамичны.

Критерий d лишен упомянутых выше недостатков существующих критериев динамичности. В частности, с его помощью можно проранжировать по динамичности процессы 1, ..., 5, показанные на рис. 1.8, *г*. Это сделано на рис. 1.8, *е*. Из него видно, что процесс 1 наиболее динамичен независимо от конечной скорости разгона (величина d на всем рассматриваемом множестве значений V_k для процесса 1 принимает меньшие значения); анализируемые процессы (если они сравниваются по степени интенсивности протекания) можно расставить только строго по порядку.

Следовательно, задача корректизации критериев интенсивности разгона автомобиля не такая уж тривиальная, как это могло вначале показаться. Очевидно, что понятие «мера динамичности разгона» не должно механически, без каких-либо уточнений, отождествляться по содержанию с существующими критериями. Термин «измеритель», таким образом, обозначает еще более общее понятие, чем термин «критерий». Например, измеритель — время T — более общий по содержанию, чем критерий времени разгона до заданной скорости T_v . Поэтому, если утверждается, что тот или иной критерий не работоспособен, то это вовсе не означает неработоспособности измерителя.

Критерий динамичности d учитывает потенциальное преимущество, которое приобретает автомобиль в результате более интенсивного разгона, а именно: при реализации более динамичного разгона автомобиль получает возможность раньше начать движение с требуемой установившейся скоростью. Поэтому оценки процессов разгона будут идентичны оценкам, получаемым при сравнении циклов движения автомобиля. Однако критерий d в виде зависимости (1.1) инвариантен по отношению к таким основным параметрам автомобиля, как его масса m и номинальная мощность установленного на нем двигателя $N_{e \max}$. Поэтому он непригоден для обоснованного сравнения интенсивности разгона автомобилей с различными параметрами.

Чтобы сделать оценку динамичности разгона вариантной по отношению к основным параметрам автомобиля (его массе и номинальной мощности двигателя), воспользуемся в качестве критерия отношением показателя динамичности реального автомобиля к показателю динамичности идеального автомобиля d_1 :

$$D_p = d/3d_1. \quad (1.2)$$

Для идеального автомобиля, движение которого описывается уравнением

$$\frac{dv}{dt} = \frac{N_{e\max}}{m} \frac{1}{v}$$

(существование сил трения и противодействия среды для такого автомобиля не допускается), параметры процесса разгона до скорости V принимают значения

$$T_1 = \frac{m}{2 N_{e\max}} V^2, \quad S_1 = \frac{m}{3 N_{e\max}} V^3,$$

и, следовательно,

$$d_1 = T_1 - \frac{S_1}{V} = \frac{1}{6} \frac{m}{N_{e\max}} V^2.$$

Тогда на основании (1.1) и (1.2) получим безразмерный критерий $D_p = 2 \frac{N_{e\max}}{m V^2} \left(T - \frac{S}{V} \right)$, который вариантен по отношению к $m, N_{e\max}$.

Смысл понятия «вариантность D_p » состоит в том, что с его помощью можно сравнить разгонные свойства автомобилей с различными вариациями массы и номинальной мощности двигателя. Если движение автомобиля задать дифференциальным уравнением

$$\frac{dv}{dt} = j(a_i, \varphi_k, v), \quad i = \overline{1, n}, \quad k = \overline{1, m}$$

(где a_i — конструктивные параметры, характеризующие тип и конструктивные особенности двигателя и трансмиссии, φ_k — уравнения функциональных связей, отражающие метод управления двигателем, моменты переключения передач и т. п.), то, поскольку

$$T = \int_0^V \frac{dv}{j(a_i, \varphi_k, v)}, \quad S = \int_0^V \frac{v dv}{j(a_i, \varphi_k, v)},$$

изучение и анализ влияния различных факторов на разгонные свойства автомобиля должны производиться с помощью критерия D_p , заданного в следующем виде:

$$D_p = \frac{2 N_{e\max}}{m V^2} \left[\int_0^V \frac{dv}{j(a_i, \varphi_k, v)} - \frac{1}{V} \int_0^V \frac{v dv}{j(a_i, \varphi_k, v)} \right].$$

Один и тот же процесс разгона автомобиля воспринимается как более простой, если о нем судить с точки зрения оценки динамичности, и в то же время — как более сложный, если речь идет об оценке топливной экономичности.

Большая сложность процесса квантификации понятия «топливная экономичность разгона» обуславливается тем, что состояние объекта теперь отражают уже не три параметра, а четыре: помимо параметров T , V_k , S , характеризующих динамичность разгона, необходимо еще оперировать и величиной израсходованного топлива, которая может быть определена с помощью выражения

$$Q = \int_0^T Q_t dt = \int_0^{V_k} \frac{Q_t}{j} dv = \int_0^S \frac{Q_t}{v} dS,$$

где Q_t — мгновенный расход топлива.

Возникает ситуация, аналогичная той, которая имеет место при оценке динамичности разгона. Для корректного с точки зрения топливной экономичности сопоставления процессов разгона необходимо сопоставить в совокупности значения трех параметров (параметров Q , T и S , если разгон осуществляется до заданной конечной скорости; параметров Q , V_k , T , когда разгон автомобиля реализуется на мерном участке и т. д.). Поэтому сама величина Q , несмотря на свою конкретную содержательность, не может служить критерием топливной экономичности разгона, ибо, задавая конец процесса разгона, можно зафиксировать только один из параметров V_k , T , S , а два других могут принимать произвольные значения.

Оценке топливной экономичности разгона автомобиля посвящено большое число теоретических изысканий как за рубежом, так и в нашей стране. Однако вопрос о корректном критерии все же долго оставался открытым. Среди отечественных разработок можно выделить ряд принципиально отличающихся, в которых, помимо величины общего расхода топлива при разгоне автомобиля до заданной конечной скорости [17], в качестве критерия оценки топливной экономичности разгона предлагаются еще и такие измерители, как коэффициент расхода топлива $\mu = Q_t/j$ [21]; расход топлива на единицу пути разгона $Q_S = Q/S$ [42, 45]; приходящееся на единицу пути разгона количество $Q_{S'}$ топлива, работоспособность которого полностью использована на преодоление сопротивления дороги, воздуха и инерции маховика двигателя [29]; «удельный» расход топлива q — отношение той части израсходованного топлива, работоспособность которого использована для преодоления инерции всех масс автомобиля, к кинетической энергии, приобретенной в процессе разгона поступательной массой автомобиля и его колесами [40]; так называемые «удельные» расходы топлива на разгон q_j и на преодоление внешних сопротивлений q_s [19]; величина расхода топлива на единицу пути Q_{SV} при фиксированных значениях параметров V_k и S [42].

Недостатки критериев μ и $Q_{S'}$ достаточно детально проанализированы в литературе (см., например, [29]). Вместе с тем не лишены недостатков и все другие перечисленные выше измерители топливной экономичности разгона автомобиля. Для большин-

ства из них можно указать, по крайней мере, два весьма важных, и вместе с тем общих недостатка.

Во-первых, выделять посредством критерия одну из составляющих израсходованного топлива (топлива, работоспособность которого затрачена на увеличение кинетической энергии автомобиля, или топлива, работоспособность которого затрачена на выполнение работы против сил сопротивления движению) не имеет смысла. Ведь любые мероприятия, направленные на уменьшение лишь одной из составляющих расхода топлива, всегда менее эффективны.

Во-вторых, критерий топливной экономичности должен исключать всякий явный и неявный компромиссы между чистой экономией топлива и каким-либо другим требованием. Легко видеть, что все критерии типа «удельный» (или относительный, приведенный и т. п.) расход топлива по существу выражают различного рода компромиссы. Именно этот факт следует считать существенным, противоречащим содержанию понятия «топливная экономичность» недостатком критериев.

Если, как и при оценке интенсивности разгона, лучший из сравниваемых процессов определять путем сопоставления значений основного измерителя (в данном случае — расхода топлива), то при одинаковых для обоих процессов значениях $Q_t = Q_t(V_k)$ в качестве оценки топливной экономичности будет выступать, в чем легко убедиться по аналогии с ранее полученным критерием d , величина

$$\epsilon = Q - \frac{S}{V_k} Q_t(V_k),$$

где Q — расход топлива за период разгона; $Q_t(V_k)$ — часовой расход топлива при движении автомобиля со скоростью $v = V_k = \text{const}$.

Полученный показатель позволяет оценить исследуемый процесс разгона именно с точки зрения специфики его протекания, рассматривая его как отдельный вид движения автомобиля. В отличие от критерия d , он, однако, обладает тем недостатком, что допускает сравнение разгонов только автомобилей с абсолютно идентичными топливными характеристиками $Q_t = Q_t(v)$ установившегося движения. Но, обращаясь к рис. 1.7, б, можно составить следующий алгоритм сопоставления разгонов в самом общем случае: сравниваем затраты топлива на реализацию процессов OA_1K_1 и OA_2K_2

$$Q_1 + Q_{t1}(V'_k) \frac{S' - S_1}{V'_k} > (=, <) Q_2 + Q_{t2}(V'_k) \frac{S' - S_2}{V'_k};$$

чтобы установившееся движение автомобилей в как можно меньшей степени отразилось в оценке разгонов, необходимо положить $S' = \max(S_1, S_2)$ (где $\max(S_1, S_2)$ — большее из S_1, S_2 , то есть $S' = S_1$, если $S_1 > S_2$, или $S' = S_2$, если $S_1 < S_2$). Пусть, например,

$S_1 > S_2$; тогда соотношение, определяющее более интенсивный процесс разгона автомобиля, примет вид:

$$Q_1 - Q_{\text{г}}(V'_k) \frac{S_1}{V'_k} > (=, <) Q_2 - Q_{\text{г}}(V'_k) \frac{S_2}{V'_k}.$$

Критериям динамичности d и экономичности ϵ можно придать следующее физическое толкование.

Допустим, что оцениваемый автомобиль безынерционен или же его двигатель обладает беспредельной мощностью. Для такого автомобиля переход с одной скорости движения на любую другую можно осуществить мгновенно, а поэтому с любого начального состояния в любое конечное, отображаемое на фазовой плоскости соответственно точками $(V_n, S=0)$ и (V_k, S) , идеализированный автомобиль можно перевести за время T_k с расходом топлива Q_k , равными

$$T_k = \frac{S}{V_k}, \quad Q_k = Q_t(V_k) \frac{S}{V_k}.$$

Таким образом, из равенств $d = T - T_k$ и $\epsilon = Q - Q_k$ следует, что критерии динамичности и топливной экономичности отражают дополнительную затрату времени и дополнительный расход топлива при перемещении реального автомобиля по сравнению с идеализированным.

**2.1. Наддув двигателя
как средство формирования
желаемых его свойств**

Известно, что реальные поршневые двигатели очень далеки по своим свойствам от идеальных. Поэтому многие исследования направлены на поиск средств, позволяющих улучшить топливно-скоростные характеристики двигателя и рационально сформировать множество возможных режимов его работы.

Существенно изменить характеристику двигателя можно форсированием рабочих процессов в его цилиндрах. Оно позволяет, например, значительно повысить частоту вращения вала двигателя, при которой реализуется максимальная мощность N_{em} . При заданном значении N_{em} более скоростной двигатель отличается меньшими габаритами и массой. Но так как он при этом реализует меньшие крутящие моменты, то трансмиссия автомобиля, естественно, должна обладать бóльшим диапазоном регулирования коэффициента трансформации, ее конструкция усложняется, увеличиваются габариты и масса. Если в какой-либо ситуации указанные последствия форсирования неприемлемы или заведомо не приносят ощутимую пользу (скажем, более скоростной двигатель практически всегда менее экономичен, так как с возрастанием частот вращения вала увеличиваются потери на различного рода трение), то следует направить эффект форсирования на повышение крутящего момента и мощности, реализуемых двигателем в наперед заданном диапазоне частот вращения его вала. Этого можно достигнуть, например, за счет наддува — увеличения плотности горючей смеси в цилиндрах двигателя.

Для повышения плотности воздуха на входе в цилиндры двигателя используют и объемные, и турбинные компрессоры различной конструкции. С точки зрения эффективности наддува принципиально важное значение имеет, однако, не тип компрессора и его конструкция, а источник мощности, используемый для его привода. Коэффициент полезного действия двигателя должен уменьшиться, если привод компрессора будет осуществлен с привлечением механической мощности самого двигателя. Однако на эффективность режимов работы двигателя существенно влияет и фактическая степень сжатия рабочей смеси, и характер подвода

тепла к рабочему телу (характер протекания процесса горения рабочей смеси). А избыточный (с точки зрения обеспечения полноты сгорания топлива) воздух в цилиндрах двигателя является одновременно и средством повышения фактической степени сжатия истинно горючей смеси, и теплоаккумулирующим веществом, способным существенно повлиять на характер изменения во времени интенсивности тепловыделения в реакциях горения. Таким образом механический наддув в определенной степени заменяет довольно сложные системы автоматического управления геометрической степенью сжатия путем изменения объема камеры сжатия, системы впрыска такого теплоаккумулирующего вещества, как вода, или системы, предотвращающие детонационное горение в цилиндрах двигателей с принудительным воспламенением смеси, неконтролируемое самовоспламенение в дизелях и т. п. (заметим, что пока наука «не нашла» возможностей прямого изучения этих аспектов активного управления процессами горения). Так что своего рода вторичные положительные эффекты механического наддува могут быть настолько существенными, что перекроют все затраты наиболее ценного вида энергии — механической. При этом и первичный эффект — существенное расширение множества возможных режимов работы двигателя без увеличения его рабочего объема — может оказать сам по себе весьма положительное влияние на эксплуатационную эффективность автомобиля.

Одновременно расширить множество возможных режимов работы двигателя и непосредственно повысить при этом его к. п. д. можно, воспользовавшись так называемой технической работоспособностью (эксергией) отработавших газов. Большую долю этой эксергии (55...60%) составляет энергия расширения отработавших газов от состояния, в котором они находятся в цилиндре двигателя в конце такта расширения в момент открытия выпускных клапанов, до состояния окружающей среды. Техническими средствами воплощения идеи использования работоспособности отработавших газов являются, например, так называемый инерционный (газодинамический) наддув, турбонаддув, а также ранее рассмотренный эжектор, создающий желаемые аэродинамические взаимодействия кузова с окружающим его воздухом (см. рис. 1.2), или эжектор для подачи воздуха в систему охлаждения двигателя.

В частности, пассивный газодинамический наддув может быть использован для корректирования внешней характеристики двигателя. Суть его состоит в следующем.

Работа системы газораспределения двигателя естественным образом порождает колебания давлений во впускном и выпускном его трактах. Эти колебания в форме волн перемещаются вдоль трактов со скоростями распространения звука в тех средах, которыми тракты заполнены (скорости движения самих сред не являются в данном случае определяющими). При некоторых параметрах системы газообмена частота колебаний давлений потоков в непосредственной близости к цилиндрам двигателя становится

кратной частоте открытия газораспределительных клапанов, так что значительно улучшается очистка цилиндров от отработавших газов и повышается степень наполнения их свежим зарядом. Но поскольку скорость распространения волн давлений сравнительно мало изменяется, то подбор параметров (настройка) системы газообмена может дать положительный резонансный эффект только в узком диапазоне частот вращения вала двигателя. Этим и можно воспользоваться для повышения эффективности двигателя, добиваясь реализации максимальных значений крутящего момента при меньших, чем обычно, частотах вращения его вала.

Газодинамический наддув позволяет на 15...20% увеличить степень наполнения цилиндров горючей смесью при давлении впуска, в самом лучшем случае лишь незначительно превышающем атмосферное. В связи с этим возможности целенаправленного влияния на характеристику двигателя оказываются весьма ограниченными. И поэтому пассивному (естественному) наддуву зачастую предпочитают активный (принудительный).

На рис. 2.1, *a* представлена схема отдельного турбонаддува, при котором две группы цилиндров обеспечиваются сжатым воздухом принудительно двумя турбокомпрессорами (*1, ..., 6* — цилиндры двигателя; *X* — радиатор охлаждения сжатого воздуха; *ТрС* — трубопровод сжатого воздуха; *ВнК, ВыпК* — впускной и выпускной коллекторы двигателя; *ПК* — устройство ограничения степени наддува; *ТК* — турбокомпрессор; *ГТ* — газовая турбина; *НДА* — направление движения автомобиля; *ОВ* — поток охлаждающего воздуха; *ВВ* — воздух, всасываемый турбокомпрессором; *СВ* — сжатый воздух; *ОГ₁, ОГ₂* — перепускаемые (не производящие полезной работы) отработавшие газы и отработавшие газы, энергия которых использована в газовой турбине для привода турбокомпрессора). Использование двух турбокомпрессоров меньших размеров способствует снижению инерционности системы наддува на переходных режимах работы двигателя.

Отработавшие газы, температура которых 900...1000 °С, из выпускных коллекторов поступают в газовые турбины, вращающие турбины компрессоров. Воздух из окружающей среды принудительно нагнетается во впускные коллекторы двигателя. При сжатии турбокомпрессором воздух, естественно, нагревается, в связи с чем снижается его плотность, а в результате уменьшается масса воздуха, попадающего в цилиндры двигателя на тактах впуска. Для того чтобы температура нагнетаемого воздуха не превышала по крайней мере 40...50 °С, предусматривается его охлаждение в специальном радиаторе.

При повышении давления воздуха во впускном коллекторе сверх заданного значения открывается перепускной клапан устройства ограничения степени наддува и часть отработавших газов, минуя газовую турбину, удаляется в окружающую среду, не производя никакой полезной работы.

Пределы увеличения реализуемого двигателем крутящего момента в значительной степени зависят от эффективности системы

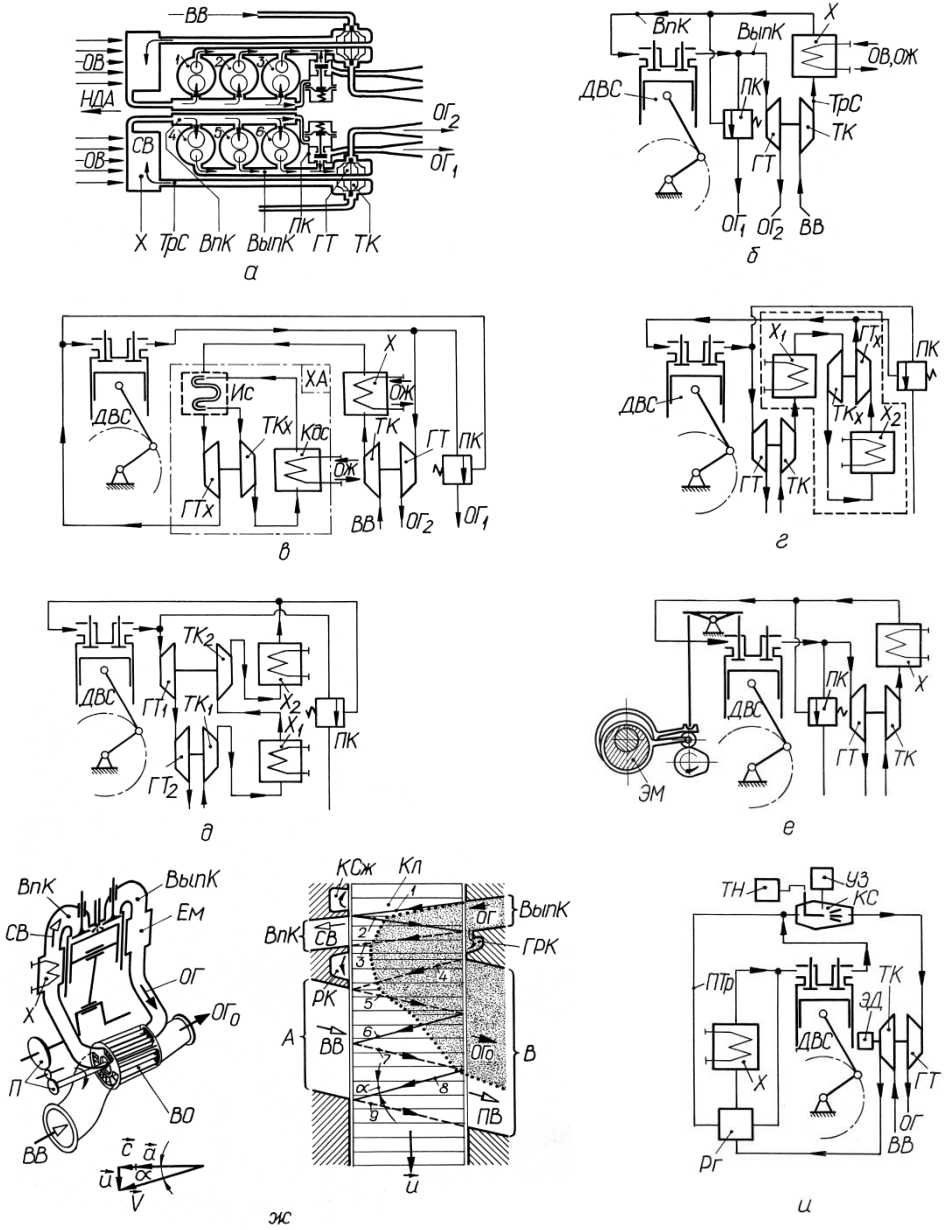


Рис. 2.1. Схемы систем активного наддува двигателей.

охлаждения нагнетаемого в цилиндры воздуха. Система турбонаддува, схема которой представлена на рис. 2.1, а (а также на рис. 2.1, б, но в более общих и универсальных обозначениях), является простейшей и очень распространенной. В ней содержимое радиатора X охлаждается либо непосредственно воздухом (OB) окружающей среды, либо охлаждающей жидкостью ($OЖ$) из системы охлаждения агрегатов автомобиля. В обоих случаях эффективность системы охлаждения в принципе одинакова, ибо охлаждающая жидкость тоже обменивается теплом с воздухом окружающей среды, но в радиаторе системы охлаждения агрегатов.

В другой системе (рис. 2.1, в), помимо обычного жидкостного радиатора X , предусмотрен дополнительный холодильный агрегат XA , состоящий из испарителя $Ис$, охлаждаемого жидкостью $OЖ$ конденсатора $Kдс$, турбокомпрессора TK_x , приводимого специальной газовой турбиной $ГТ_x$. Агрегат обеспечивает практически предельную степень охлаждения нагнетаемого воздуха — до $2 \dots 3^\circ C$, ибо при более низких температурах возможна кристаллизация содержащейся в воздухе влаги. Эта система позволяет по сравнению с рассмотренной ранее еще до 30% повысить реализуемые двигателем на отдельных режимах значения крутящего момента.

Высокоэффективной является также система охлаждения нагнетаемого воздуха, называемая турбинной или системой с турбодетандером (рис. 2.1, г). Раскручиваемая выхлопными газами турбина $ГТ$ передает мощность вращения турбокомпрессору TK , нагнетающему воздух из окружающей среды. Сжатый и в результате этого нагревшийся в компрессоре TK воздух охлаждается в холодильнике X_1 предварительной ступени охлаждения. Охлажденный воздух нагнетается далее второй турбиной TK_x , после которой его давление и температура снова несколько повышаются. Но прежде чем попасть в цилиндры двигателя, он претерпевает двухэтапное охлаждение: сначала в холодильнике X_2 , а затем (в результате расширения) в каналах турбины $ГТ_x$, которая называется турбодетандером.

В процессе расширения охлаждаемый воздух передает лопаткам турбины $ГТ_x$ столько энергии, что именно турбина $ГТ_x$ является приводной для турбины TK_x , а не наоборот. Давление воздуха на выходе турбины $ГТ_x$ оказывается значительно меньшим его давления на выходе компрессора TK . Так, охлаждение воздуха в агрегате, состоящем из турбин $ГТ_x$, TK_x и холодильников X_1 , X_2 , достигается за счет уменьшения давления наддува.

В системах двухступенчатого наддува, наоборот, стремятся в первую очередь повысить давление наддува, не забывая, конечно, и об охлаждении нагнетаемого воздуха (даже после каждой ступени наддува, рис. 2.1, д). Эти системы позволяют добиваться весьма высокой степени форсирования двигателя.

На рис. 2.1, е представлена схема системы наддува, разработанная Р. Миллером в 1940 г. В ней предусмотрен специальный эксцентриковый механизм $ЭМ$, позволяющий изменять фазы откры-

тия-закрытия впускного клапана, благодаря чему цикл Дизеля может быть преобразован в цикл Аткинсона с неодинаковыми ходами сжатия и расширения. При чрезмерном повышении давления наддува и среднего эффективного давления в цилиндре двигателя впускной клапан закрывается с большим опережением относительно момента прихода поршня в нижнюю мертвую точку, так что воздушный заряд имеет возможность расширяться в цилиндре, прежде чем наступит такт сжатия. В результате этого давление и температура в начале такта сжатия, а также среднее эффективное давление за рабочий цикл двигателя снижаются так, как будто бы произошло понижение геометрической степени сжатия ϵ . В сущности, система обеспечивает двойное охлаждение нагнетаемого воздуха: после турбокомпрессора TK в холодильнике X , а также за счет расширения в цилиндрах двигателя. Благодаря этому она отличается высоким термическим к. п. д., но за счет снижения степени наддува, компенсировать которую можно использованием двух турбокомпрессоров (как в схеме на рис. 2.1, ∂). Реально такая система наддува позволяет повысить мощность двигателя до 40%.

Большие возможности в формировании рациональных характеристик двигателя раскрываются при использовании волнового обменника давления (обменника $Comrgex$), конструкция которого разработана еще в 1913 г. в Швейцарии Бургхардом (Burghard). Такого типа обменник привносит в систему наддува две принципиальные особенности: во-первых, передача энергии от отработавших газов к нагнетаемому воздуху осуществляется в непосредственном их контакте, а во-вторых, скорость передачи энергии в первую очередь определяется не скоростями движения отработавших газов и воздуха, а скоростями распространения в них звуковых волн. Волновой обменник VO (рис. 2.1, $ж$) состоит из ротора и статора (корпуса). Ротор представляет собой вал с радиально исходящими из него плоскими лопатками прямоугольной формы, размещенными с одинаковым шагом. Внутренняя поверхность статора, с очень малым зазором примыкающая к радиальным и торцевым кромкам лопаток ротора, образует цилиндрическую полость, которая с торцов через окна определенных размеров сообщается с выпускным $ВыпК$ и впускным $ВпК$ коллекторами двигателя, а также двумя трубопроводами — с атмосферой (взаиморасположение этих окон строго обусловлено). Таким образом, продольные каналы, образуемые лопатками ротора и внутренней цилиндрической поверхностью статора, имеют возможность при вращении вала ротора в определенной последовательности и в различных комбинациях сообщать между собой коллекторы двигателя и трубопроводы, выходящие в атмосферу. Привод ротора обменника осуществляется от двигателя через передачу $П$. Емкость $Ем$ снижает пульсации давления отработавших газов на входе в обменник.

Принцип работы обменника давлений можно объяснить с помощью схемы, на которой каналы ротора и окна статора развер-

нуты на плоскость, а вращательное движение каналов заменено поступательным с некоторой скоростью u (рис. 2.1, ж: A, B — связанные с атмосферой окна, через которые подводится всасываемый воздух $BВ$, отводятся продувочный воздух $ПВ$ и отработавшие газы $ОГ$, низкого потенциала, т. е. газы, отдавшие часть энергии нагнетаемому воздуху; $КСж$ — камера сжатия; $РК$ — расширительная камера; $ГРК$ — газовая расширительная камера; $Кл$ — один из каналов ротора; точечная линия отражает границу между воздухом и отработавшими газами). Один конец некоторого канала $Кл$, наполненного воздухом низкого потенциала (низкого давления), в определенный момент окажется открытым для газов высокого потенциала (давления), поступающих из выпускного коллектора $ВыпК$ двигателя. С этого момента давление от газов начнет передаваться со скоростью фронта звуковой волны столбу воздуха в канале $Кл$, а также через камеру сжатия $КСж$ — воздуху в предыдущем смежном канале. Прежде чем фронт волны повышенного давления успеет дойти к противоположному торцу статора, ранее закрытый конец канала $Кл$, перемещающегося со скоростью u , окажется против окна, связанного с впускным коллектором $ВпК$ двигателя, и часть сжатого воздуха ($СВ$), получившего повышенный потенциал от газов, начнет двигаться в направлении цилиндров двигателя. Через определенный отрезок времени (за который отработавшие газы не успеют попасть во впускной коллектор $ВпК$) канал $Кл$ снова перекроется, и фронт волны, отразившись от торца статора, начнет перемещаться в обратном направлении, а достигнув конца канала, вытолкнет часть отработавших газов в окно B . За зоной повышенного давления всегда следует зона разрежения, в которой среда обладает пониженным потенциалом по сравнению с атмосферным воздухом. Благодаря этому, воздух из окружающего пространства имеет возможность попасть в канал $Кл$, когда тот находится против окна A . Чтобы полностью очистить канал ротора от отработавших газов, часть воздуха $ПВ$ должна успеть достигнуть окна B . В результате канал будет заполнен воздухом из атмосферы прежде, чем оба его конца окажутся перекрытыми торцами статора. В дальнейшем описанный процесс повторится снова. Точно так же работают и другие каналы, но с некоторым смещением во времени. Поэтому процесс наддува становится почти равномерным.

Перемещения фронта волны давления отражены на схеме штриховыми и сплошными прямыми линиями $1, \dots, 9$, а перемещения границы раздела газа и воздуха — точечной линией, тоже состоящей из отрезков прямых. Это означает, что скорости звука (\vec{a}), перемещения канала (\vec{u}), движения границы раздела воздуха и газа (\vec{c}), а следовательно, и скорость движения фронта волны ($\vec{v} = \vec{c} + \vec{u} + \vec{a}$), в отдельные отрезки времени считаются постоянными. На самом же деле процессы, происходящие в обменнике,

имеют ярко выраженный нелинейный характер, так что скорость звука в воздухе и в отработавших газах различна, изменяется при изменении их параметров (температуры, плотности, давления), существенно зависит от степени смешения воздуха с газами; скорость движения среды в канале относительно его стенок существенно переменна; не существует четко выраженной границы между отработавшими газами и воздухом, вошедшими в контакт в каналах ротора.

Целенаправленно увеличивать крутящие моменты, реализуемые двигателем при малых скоростях вращения его вала, позволяет система наддува с дополнительной внешней камерой сгорания (система Napierbar, Франция). В дополнительной камере сгорания *КС* (рис. 2.1, з) можно в случае необходимости повышать энергию отработавших газов перед газовой турбиной *ГТ*, интенсифицируя тем самым процесс наддува. Камера сгорания *КС* обеспечивается топливом от насоса *ТН*, а необходимым для его сжигания воздухом — через перепускной трубопровод *ПТР*; зажигает смесь топлива с воздухом и контролирует процесс горения специальное устройство *УЗ*. В момент пуска двигателя турбина *ГТ* работает исключительно на газе от автономной камеры сгорания *КС*. Сжатый турбокомпрессором *ТК* и в результате этого нагретый воздух подается прямо в цилиндры двигателя, минуя холодильник *Х*. За счет энергии сжатия воздуха облегчается перемещение поршней двигателя, а более высокая его температура повышает воспламеняемость горючей смеси в цилиндрах. Кроме того, в момент пуска двигателя турбина компрессора приводится во вращение электростартером *ЭД*. Электропривод необходим особенно тогда, когда стремятся снизить геометрическую степень сжатия ϵ . А такое стремление при наличии наддува всегда оправдано: увеличивая давление наддува при одновременном уменьшении геометрической степени сжатия, удастся сохранить заданный уровень фактической степени сжатия или среднего давления в цилиндрах, а, значит, и заданный уровень крутящего момента, реализуемого двигателем. Но при этом можно существенно снизить максимальные давление и температуру термодинамического цикла, снижая механическую и термическую нагруженность деталей двигателя. Управление процессом наддува на всех скоростных режимах работы двигателя осуществляется изменением подачи топлива в камеру сгорания *КС*, а также регулированием с помощью специального регулятора *Рз* распределения нагнетаемого воздуха между тремя каналами: напрямую в двигатель, в двигатель через холодильник *Х*, в дополнительную камеру сгорания *КС*.

Один из возможных принципов управления системой наддува с внешней камерой сгорания иллюстрирует рис. 2.2, а (g_e , p_z , $t_{ор}$ — линии одинаковых значений удельного расхода топлива, максимального давления в термодинамическом цикле, температуры отработавших газов; n_e , N_e — частота вращения вала двигателя и реализуемая им мощность). Область возможных режимов работы двигателя содержит в себе подобласти: D_1 (внешняя камера сго-

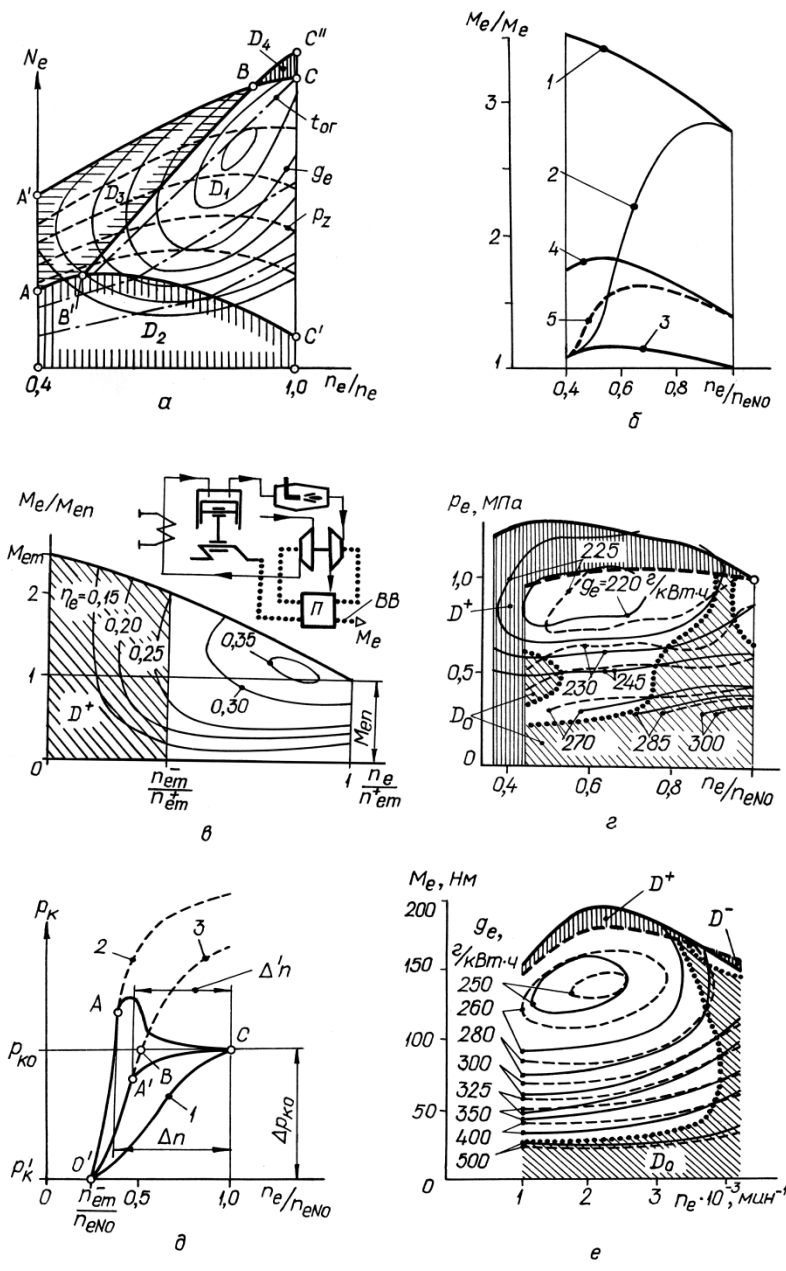


Рис. 2.2. Характеристики двигателей, формируемые с помощью средств наддува.

рания KC работает вхолостую — в режиме, который можно назвать ждущим, дежурным и который предназначен для того, чтобы камера в любой момент была готова без задержки включиться в работу); D_2 (камера сгорания работает на турбокомпрессор, который создает малый уровень наддува); D_3 (камера сгорания способствует реализации высокого уровня наддува и повышенных значений среднего давления в цилиндрах двигателя); D_4 (камера выключена). $A'BC$, $AB'C'$ — линии $p_z = \text{const}$, а $B'BC'$ — линия $t_{or} = \text{const}$.

С точки зрения обеспечиваемого уровня энергетической эффективности двигателя система наддува с внешней камерой сгорания (рис. 2.1, з) принципиально не в состоянии конкурировать с любой из систем, схемно представленных на рис. 2.1, б, ..., ж. В сущности, камера сгорания KC и турбина $ГТ$ (см. рис. 2.1, з) образуют газотурбинный двигатель — побочный источник энергии для привода компрессора $ТК$. Поэтому, если не учитывать частично используемую энергию отработавших газов, такую систему по принципу действия можно считать эквивалентной системе наддува, в которой для привода компрессора используется механическая мощность самого двигателя внутреннего сгорания. И лишь в области D_4 (рис. 2.2, а), где камера сгорания выключена, рассматриваемая система наддува в общем сопоставима с системами турбонаддува, схемы которых изображены на рис. 2.1, б, ..., е.

В то же время внешняя камера сгорания позволяет гибко управлять процессом наддува, обеспечивая очень высокую степень форсирования двигателя внутреннего сгорания как в целом, так и в отдельных диапазонах частот вращения вала двигателя. Это иллюстрирует, например, рис. 2.2, б, где сопоставлены внешние скоростные характеристики $M_e = M_e(n_e)$ двигателей с наддувом от внешней камеры сгорания (кривая 1), обычным неуправляемым турбонаддувом, обеспечивающим ту же мощность двигателя при частоте вращения его вала $n_e = n_{eN_0}$ (кривая 2), а также двигателя без наддува, для которого частота n_{eN_0} соответствует его максимальной мощности и крутящему моменту $M_e = M_{eN_0}$ (кривая 3). Очевидно, что двигатель, обладающий характеристикой 1, отличается несравненно более высокой степенью самоприспособляемости к изменению нагрузки, в то время как двигатель с характеристикой 2 почти во всем диапазоне возможных частот вращения вала не в состоянии противопоставить вызывающей снижение частоты n_e увеличенной нагрузке большие значения крутящего момента M_e (наоборот, снижение частоты приводит к снижению крутящего момента).

Потенциально система наддува с внешней камерой сгорания позволяет привести в обычный поршневой двигатель такие свойства, которыми он сам по себе обладать не может. Так, если валы двигателя, турбины и компрессора соединить через передачу Π (рис. 2.2, в), то будет создан новый двигатель, валом которого можно считать выходной вал $ВВ$ передачи Π . Этот двигатель при соответствующем подборе характеристик камеры сгорания,

турбины, компрессора сможет реализовывать любые скоростные режимы $0 \leq n_e \leq n_{em}^+$, тогда как поршневой двигатель при снижении частоты вращения его вала ниже некоторой минимально устойчивой $n_e = n_{em}^-$ обязательно глохнет (турбина в отличие от поршневого двигателя способна воспринимать нагрузку, даже будучи остановленной).

Таким образом, «внедряя», в сущности, часть трансмиссии автомобиля в двигатель, можно принципиально изменить проявление свойств двигателя, обеспечивая ему, например, характеристику, представленную на рис. 2.2, в. Эта характеристика отражает, во-первых, закономерное уменьшение коэффициента полезного действия η_e при снижении частоты n_e вращения вала двигателя и/или реализуемого крутящего момента M_e , и, во-вторых, очень часто желаемый монотонно падающий характер изменения реализуемого двигателем максимального крутящего момента при увеличении n_e (крутящий момент уменьшается от некоторого максимального значения $M_e = M_{em}$ при $n_e = 0$ до минимального значения $M_e = M_{en}$ при $n_e = n_{em}^+$, где n_{em}^+ — допустимое максимальное значение n_e). Появление дополнительных режимов, принадлежащих области D^+ , исключает необходимость использовать сцепление, гидромуфту и гидротрансформатор как средства интенсивной пробуксовки и рассеивания механической энергии при трогании автомобиля с места или движении с очень малыми скоростями. Это тенденционно изменяет отношение к выбору структуры трансмиссии. Количество передач при этом можно свести к двум, в связи с чем конструкция трансмиссии и управление ею существенно упрощаются.

Очень эффективна система наддува с волновым обменником давления (см. рис. 2.1, ж). Во-первых, она позволяет более благоприятно влиять на протекание внешней скоростной характеристики (кривая 4, рис. 2.2, б), чем даже в случае регулируемого турбонаддува (кривая 5), обеспечивающего двигателю такую же мощность при частоте вращения его вала $n_e = n_{eNo}$. Во-вторых, волновой обменник давления потенциально в состоянии повысить коэффициент полезного действия двигателя внутреннего сгорания практически на всех возможных режимах его работы.

На рис. 2.2, г сопоставлены характеристики дизельного двигателя D 2156MT фирмы MAN, наддув в котором осуществляется турбокомпрессором с приводом от газовой турбины (штриховые линии) или волновым обменником давления Comprex (сплошные линии). В обоих случаях двигатель развивает мощность $N_{eml} = 188$ кВт при частоте вращения вала $n_e = n_{eNo} = 2200$ мин⁻¹. Помимо того, что при наддуве волновым обменником более широким оказывается множество возможных режимов работы двигателя (появляется область D^+), увеличивается также и энергетическая эффективность двигателя (снижаются удельные расходы топлива g_e) на достаточно большом множестве режимов, которые и так являются весьма экономичными (см. незаштрихованные области). Все же необходимо отметить существование режимов (об-

ласть D_0), эффективность которых выше при турбонаддуве. Это означает, что имеются еще резервы совершенствования волнового обменника, особенно если организовать более гибкий его привод, оптимально совмещая режимы работы двигателя и обменника. В частности, привод ротора обменника можно осуществить не через шестеренчатую или ременную передачи, а через гидромеханическую трансмиссию автомобиля. В целом наддув двигателя с помощью волнового обменника при удачном выборе его характеристики позволяет уменьшить число передач в трансмиссии автомобиля без ухудшения его динамичности и топливной экономичности.

Весьма широкие возможности улучшения топливно-скоростных свойств автомобиля без усложнения трансмиссии имеются и при использовании обычного турбонаддува двигателя. Даже нерегулируемый турбонаддув, обеспечивающий дополнительное давление $\Delta p_{к0}$ нагнетаемого воздуха при некоторой, принятой за максимальную, частоте вращения вала двигателя $n_e = n_{eNo}$, зачастую способствует весьма значительному улучшению свойств автомобиля, не говоря уже о различных способах управляемого турбонаддува. Характер нерегулируемого изменения давления наддува p_k при росте n_e отражает кривая 1 на рис. 2.2, $\partial (p_k')$ — давление наддува при минимально устойчивой частоте вращения вала двигателя $n_e = n_{em}^-$). Предпочитая более высокий наддув (кривая 2), можно, однако, в некотором диапазоне значений n_e обеспечить управляемое по некоторому закону АС уменьшение степени наддува, добиваясь рационального протекания внешней скоростной характеристики двигателя и соблюдая различного рода ограничения. Широкие возможности раскрываются при использовании электронных систем управления наддувом, особенно совместно с электронными системами управления топливоподачей и фазами газораспределения в двигателе.

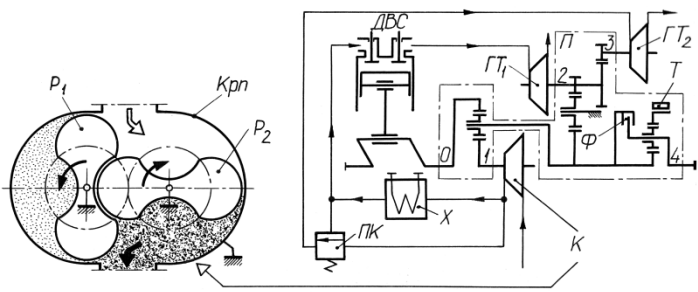
Простейший способ управления наддувом — это ограничение давления p_k нагнетаемого воздуха. При достаточно высокой производительности компрессора, когда зависимость $p_k = p_k(n_e)$ отражается некоторой линией 3, расположенной не ниже линии 1 (рис. 2.2, ∂), работа регулятора-ограничителя начинается в некоторой точке В, после которой p_k с ростом n_e остается постоянным и равным $p_{к0}$. В случае так называемого прямого регулирования, когда ограничиваемое давление наддува p_k само же создает усилие, воздействующее на орган управления регулятора, имеет место некоторое отклонение реализуемой зависимости $p_k = p_k(n_e)$ (кривая $O'A'C$) от идеальной (линия $O'A'BC$). Прямой способ регулирования-ограничения (например, посредством перепускного клапана ПК, см. рис. 2.1, а) отличается простотой и в то же время обеспечивает достаточно высокую энергетическую эффективность двигателя на многих режимах его работы.

На рис. 2.2, е сплошными линиями представлена характеристика дизельного двигателя XL2S с рабочим объемом $V_L = 2,3$ л, предназначенного для автомобилей Peugeot 604. В этом двигателе

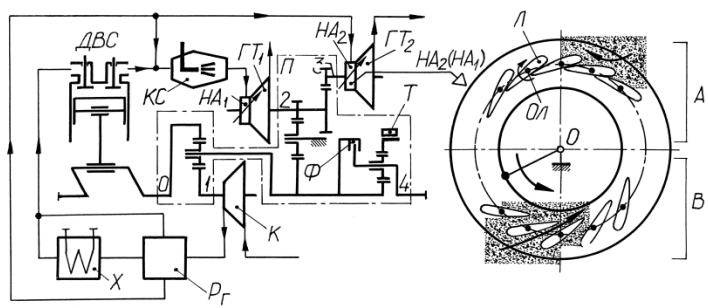
использована схема турбонаддува, представленная на рис. 2.1, б (перепускной клапан-ограничитель отрегулирован на давление $P_{\text{кю}}=0,16$ МПа). Там же представлена характеристика (штриховые линии), отражающая эффективность режимов работы весьма совершенного дизельного двигателя без наддува, рабочий объем которого 3,0 л. Сопоставляя характеристики, можно выделить пять областей режимов: весьма узкую область D^- режимов, принадлежащих только двигателю без наддува; более широкую область D^+ режимов, которыми обладает только двигатель с наддувом; область D_0 режимов, реализация которых сопровождается меньшими удельными расходами топлива g_e при отсутствии наддува; две незаштрихованные области, охватывающие значительное число режимов, экономичность которых выше при наличии наддува. То, что при наддуве появляется относительно большое число новых режимов из области D^+ , а также повышение в результате наддува эффективности двигателя на очень многих режимах, показывает перспективность использования энергии отработавших газов для форсирования двигателя. Этот вывод становится еще более убедительным, если учесть, что схема одноступенчатого наддува (см. рис. 2.1, б) является менее совершенной по сравнению со схемами на рис. 2.1, в, ..., е. Использование более совершенных систем наддува, особенно двухступенчатой (рис. 2.1, д), позволяет весьма существенно повлиять на свойства двигателя так, чтобы упростилась конструкция трансмиссии и чтобы при этом не ухудшились топливно-скоростные свойства рассматриваемого автомобиля.

На рис. 2.3, а представлена схема силового агрегата автомобиля, который включает в себя двигатель внутреннего сгорания ДВС, компрессор K , две газовые турбины $ГТ_1$, $ГТ_2$ и передачу $П$, имеющую три силовых входа 0, 2, 3, два управляющих входа через фрикцион Φ и тормоз T , а также два выхода — 1 и 4. Компрессор, нагнетающий воздух в двигатель, не имеет жесткой связи ни с самим двигателем, ни с турбинами. Связь осуществляется только через передачу $П$, которая и формирует поток мощности к компрессору, отбирая ее в различных пропорциях от двигателя и турбины. Воздух подается в цилиндры двигателя предварительно охлажденным в холодильнике X . Степень наддува ограничивает перепускной клапан $ПК$, который, однако, сообщает компрессор не с окружающей средой, а с турбиной $ГТ_2$. Это позволяет использовать часть энергии, затраченной на сжатие воздуха компрессором. Турбина $ГТ_1$ призвана извлечь пользу из энергии расширения, содержащейся в отработавших газах.

Турбокомпрессоры эффективны при очень высоких частотах вращения их лопаточных решеток, в то время как для снижения потерь мощности (в частности, для уменьшения шума) детали передачи должны вращаться с минимальными скоростями. Поэтому турбинному компрессору очень часто выгодно предпочесть объемный (скажем, компрессор Рутса) с вращающимися в корпусе $K_{рп}$ роторами P_1 и P_2 .



а



б

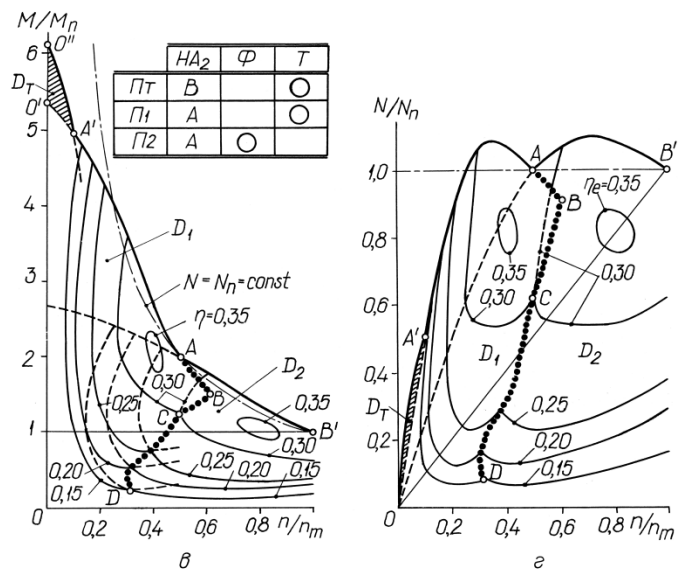


Рис. 2.3. Схемы и характеристики комбинированного силового агрегата автомобиля.

В силовом агрегате можно реализовать также наддув с использованием внешней камеры сгорания $КС$ (рис. 2.3, б), как и в схеме, представленной на рис. 2.1, з. Еще одно усовершенствование — направляющие аппараты $НА_1$, $НА_2$ с поворотными лопатками, которые позволяют изменять характеристики турбин $ГТ_1$, $ГТ_2$, рационально совмещая возможные режимы работы двигателя $ДВС$, камеры сгорания $КС$, компрессора $К$, турбин $ГТ_1$, $ГТ_2$ и передачи $П$. Лопатки $Л$, поворачиваясь вокруг своих осей $Ол$, могут либо полностью перекрывать каналы направляющего аппарата (положение $А$), либо обеспечивать определенное проходное сечение (положение $В$) при соответствующем угле набегания потока газов на лопатки. В первом случае газы в турбину не поступают и она вращается в холостую, не создавая крутящего момента; во втором же случае турбина трансформирует мощность потока газов в механическую мощность, реализуя крутящий момент, значение которого во многом зависит от положения лопаток направляющего аппарата. Благодаря этому становится возможным весьма гибкое регулирование степени наддува двигателя.

На турбину $ГТ_2$ можно возложить функции вспомогательной, принуждая ее продуцировать крутящий момент только при очень малых скоростях вращения вала 4 передачи $П$ с тем, чтобы силовой агрегат мог реализовывать дополнительное множество D_T режимов с повышенным крутящим моментом. В этих случаях лопатки направляющего аппарата $НА_2$ находятся в состоянии $В$ при включенном тормозе T (передача $ПТ$ в таблице на рис. 2.3, в). При достаточно больших скоростях вращения вала 4 лопатки находятся в состоянии $А$ (передача $П_1$ при включенном тормозе T или передача $П_2$ при включенном фрикционе Φ). Характеристику, которой мог бы обладать силовой агрегат при таком управлении турбиной $ГТ_2$, иллюстрируют рис. 2.3, в и г (множество режимов D_1 реализуется на передаче $П_1$, а множество D_2 — на передаче $П_2$; разграничивает эти множества линия $ABCD$, участок AB которой принадлежит внешней характеристике $O'A'AB$ силового агрегата при включенной передаче $П_1$, а участок $B CD$ соответствует одинаковым значениям коэффициента полезного действия агрегата (η_e) на передачах $П_1$ и $П_2$; режим работы агрегата определяется частотой n вращения вала 4 и подводимым к нему крутящим моментом M ; n_m — максимальное значение величины n , которому соответствуют некоторые значения M_n и N_n крутящего момента M и мощность N).

Внешняя скоростная характеристика силового агрегата (линия $O''A'AB'$, рис. 2.3, в) отражает желаемую монотонно падающую зависимость M от n . При этом в число возможных режимов работы агрегата входят столь необходимые стоповые ($n=0$) и режимы медленного вращения выходного вала 4. Агрегат обладает свойством самоприспосабливаемости к изменению внешней нагрузки: при неизменной скорости вращения вала O двигателя внутреннего сгорания (рис. 2.3, а, б) и уменьшении скорости вращения вала 4 в результате увеличения нагрузки непременно воз-

растает скорость вращения вала 1 привода компрессора, что приводит к повышению давления наддува и увеличению крутящего момента, противопоставляемого возросшей нагрузке. Все это позволяет обойтись в трансмиссии автомобиля без гидродинамического трансформатора. Даже такое очень полезное свойство гидродинамических передач, как способность демпфировать колебания нагрузок в трансмиссии, не является аргументом в их пользу, ибо этим же свойством обладают турбины и компрессор.

2.2. Форсирование-дефорсирование двигателя

Форсирование, как было показано выше, позволяет расширить множества возможных режимов работы двигателя (см. рис. 2.2, z, e : дополнительные множества D^+) и при этом повысить топливную экономичность многих режимов, которые существовали до форсирования. Однако некоторые из ранее существовавших режимов (множества D_0 на рис. 2.2, z, e) все же в силу технического несовершенства систем форсирования могут оказаться энергетически менее эффективными.

Падение эффективности режимов можно в принципе предотвратить, отключая систему форсирования там, где она не в состоянии проявить свои потенциальные положительные свойства. Такой подход к формированию свойств двигателя можно назвать форсированием-дефорсированием. Он «имеет право» на техническое воплощение тогда, когда возникают затруднения в развитии существующих систем форсирования двигателя и, кроме того, является достаточно эффективным средством изучения потенциальных свойств энергетических установок.

Рассмотрим следующую трактовку принципа форсирования-дефорсирования. Пусть некоторый режим работы двигателя характеризуется определенными значениями величин p_e, ω_e, g_e (p_e — среднее эффективное давление в цилиндрах двигателя; $\omega_e = \pi n_e / 30$ — скорость вращения вала двигателя). Если у какого-либо другого двигателя найдется режим с точно такими же значениями величин p_e и ω_e , то можно говорить о сопоставимости режимов двух двигателей. Сопоставимые режимы подобны, если к тому же они реализуются при одинаковых g_e . Итак, режимы подобны, если

$$p_e = \text{idem}, \quad \omega_e = \text{idem}, \quad g_e(p_e, \omega_e) = \text{idem}. \quad (2.1)$$

Двигатели, обладающие исключительно сопоставимыми режимами, являются строго сопоставимыми в целом. Если характеристики $F(g_e, p_e, \omega_e) = 0$ строго сопоставимых двигателей одинаковы, то можно считать, что имеет место строгое подобие характеристик и двигателей. В указанном смысле подобными являются, например, двигатели с различным количеством абсолютно идеальных цилиндров, представляющих собой отдельные двигатели (идентичность цилиндров-двигателей, строго говоря, весьма от-

носителна, поскольку эффективность их даже при одинаковых конструкции и параметрах зависит от месторасположения в блоке; да и параметрическую идентичность цилиндров можно технически обеспечить лишь с той или иной степенью точности; так что абсолютная идентичность, так или иначе, — идеализация).

С учетом соотношений

$$N_e = \frac{p_e V_h i n_e}{30\tau} = \frac{p_e V_h i \omega_e}{\pi\tau} = M_e \omega_e, \quad Q_t = g_e N_e,$$

где V_h — рабочий объем цилиндра; i — количество цилиндров; τ — тактность двигателя; Q_t — скорость расхода топлива; N_e , M_e — реализуемые двигателем мощность и крутящий момент, условия подобия (2.1) можно также записать в виде

$$\frac{\tau n_e}{V_h i} = idem \left(\frac{\tau N_e}{V_h i} = idem \right), \quad n_e = idem (\omega_e = idem),$$

$$\frac{Q_t}{M_e} = idem \left(\frac{Q_t}{N_e} = idem \right). \quad (2.2)$$

Пусть заданы параметры τ , V_h , i некоторого двигателя внутреннего сгорания. Если в результате изменения его конструкции эти параметры приобрели значения τ^* , V_h^* , i^* , удовлетворяющие соотношению $\tau V_h^* i^* / (\tau V_h i) = \delta > 1$, то можно говорить о большей форсированности двигателя, ибо на сопоставимых режимах он будет реализовывать большие значения крутящего момента и мощности ($M_e = \delta M_e > M_e$, $N_e = \delta N_e > N_e$). При этом, естественно, большей будет и скорость расхода топлива ($Q_t = \delta Q_t > Q_t$). В результате форсирования двигатель «приобретает» новые режимы $R(\omega_e, M_e)$, рассматриваемые как точки в системе координат $\omega_e O M_e$; некоторые ранее реализуемые режимы могут оказаться более или менее экономичными, а могут и вообще исчезнуть.

Попытаемся оценить последствия форсирования, используя рис. 2.4. Пусть задана характеристика некоторого двигателя (рис. 2.4, а: $g_e/g_{em} = \text{const}$ — линии одинакового удельного расхода топлива; $N_e/N_{em} = \text{const}$ — линии одинаковых значений мощности; g_{em} — минимальный удельный расход на тяговых режимах; N_{em} — максимальная мощность, реализуемая при некотором значении ω_{eN} скорости вращения вала двигателя; h^+ , h^- — режимы, реализуемые при двух предельных положениях органа управления двигателем; g_{eM}^0 , g_{eN}^0 — частичные режимы работы двигателя, обеспечивающие минимум g_e соответственно при каждом M_e или каждом N_e ; линии g_{eM}^0 и g_{eN}^0 описываются уравнениями [5] $M_e \partial Q_t / \partial M_e - Q_t = 0$ и $M_e \partial Q_t / M_e - \omega_e \partial Q_t / \partial \omega_e = 0$). После форсирования множество возможных режимов работы двигателя преобразуется с изменением упорядоченности их по значениям g_e (рис. 2.4, б: штриховые линии $g_e/g_{em} = \text{const}$ отражают упорядоченность режимов до форсирования, а сплошные — после форсирования; степень форсирования здесь подобрана так, чтобы режим мини-

мального удельного расхода топлива форсированного двигателя соответствовал режиму максимального крутящего момента нефорсированного двигателя). В результате режимы из множества D_0 окажутся более экономичными; а режимы, расположенные ниже множества D_0 — менее экономичными; появятся также дополнительные режимы, а часть реализуемых ранее исчезнет.

Допустим, что форсированию подвергался двигатель, номинальная мощность которого вполне удовлетворяла потребности автомобиля. В результате форсирования у двигателя появился избыток мощности, устранить который можно дефорсированием — ограничением подачи топлива в цилиндры при достижении значений мощности $N_e = N_{em}$. При этом элементарном способе дефорсирования двигатель в состоянии развивать максимальные крутящие моменты, соответствующие линии $a_1b_1c_1cd$, а не линии $a_1b_1c_1d_1$, отражающей внешнюю скоростную характеристику форсированного двигателя при отсутствии ограничений на подачу топлива (см. рис. 2.4, б). Кроме того, трансмиссия автомобиля может быть рассчитана на передачу крутящих моментов, средние значения которых не должны превышать некоторого максимального значения M_{em} . Это может послужить основанием для дефорсирования двигателя по крутящему моменту. Тогда внешней скоростной характеристикой окажется линия a_1b_1cd , участок b_1c которой соответствует максимальному крутящему моменту $M_e = M_{em}$ (M_{em} — максимальный момент, который способен был реализовать нефорсированный двигатель, причем только при некоторой одной скорости вращения его вала).

Сопоставление внешних скоростных характеристик представлено на рис. 2.4, в (линиями abd , a_1b_1bd , a_1b_1bcd , $a_1b_1c_1cd$, $a_1b_1c_1d_1$ отражены зависимости $M_e = M_e^+(\omega_e)$, а соответствующие им зависимости $N_e = N_e^+(\omega_e)$ — линиями $a'b'd'$, $a_1'b_1'b'd'$, $a_1'b_1'b'c'd'$, $a_1'b_1'c_1'c'd'$, $a_1'b_1'c_1'd_1$). Если abd — внешняя характеристика нефорсированного двигателя, то ей будет соответствовать зависимость $g_e = g_e^+(\omega_e)$, отражаемая линией $abcde$ (рис. 2.4, з), как и для внешней характеристики $a_1b_1c_1d_1$ форсированного двигателя. Если же abd — внешняя характеристика форсированно-дефорсированного двигателя, то ей будет соответствовать зависимость $g_e = g_e^+(\omega_e)$, представленная на рис. 2.4, з линией $a'b'c''c'd''e'$. Другим характеристикам форсированно-дефорсированного двигателя — a_1b_1bd , a_1b_1bcd , $a_1b_1c_1cd$ (см. рис. 2.4, в) — соответствуют линии $a'b'c'd''e'$, $ab'c'd'e'$, $abcd'd'e'$ (см. рис. 2.4, з).

Итак, легко заметить, что в результате форсирования-дефорсирования можно добиться такого преобразования характеристики двигателя, при котором реализация максимальных или близких к ним значений M_e будет сопровождаться минимальными удельными расходами топлива. В принципе, можно достигнуть того, что минимальные g_e будут соответствовать исключительно максимальным M_e при каждом ω_e . Тогда программы управления автомобилем, обеспечивающие ему предельную динамичность и

производительность, окажутся очень близкими (в случае применения, например, гидрообъемных и гидродинамических трансформаторов в трансмиссии) или точно совпадающими (в случае использования механических трансмиссий) с программами, обеспечивающими предельную топливную экономичность. Так можно было бы ослабить или устранить противоречия между требованиями повышения производительности и требованиями повышения топливной экономичности. Однако эксплуатационные и организационные условия функционирования автомобиля таковы, что возможность реализовать только очень узкое множество наиболее эффективных режимов (скажем, из области D_0 , сформировавшейся после форсирования двигателя, см. рис. 2.4, б) представляется довольно редко. Поэтому потеря эффективности двигателя на многих частичных режимах может весьма неблагоприятно сказаться на свойствах автомобиля в целом.

Пусть известны характеристики двигателя до и после форсирования (см. рис. 2.4, б). Сопоставляя их, можно установить, окажется ли более эффективным некоторый режим $R(\omega_e, M_e)$ в результате форсирования двигателя или же его эффективность упадет. Потребуем теперь, чтобы система форсирования-дефорсирования могла в любой момент перевести двигатель в одно из двух состояний — форсированное или исходное нефорсированное — в зависимости от того, в каком состоянии двигателя реализуемый режим более эффективен (отличается меньшим значением g_e). Воплощение такого принципа управления состоянием двигателя позволило бы трансформировать характеристику, представленную на рис. 2.4, б сплошными линиями, в более совершенную, отображенную на рис. 2.4, д. Отсюда вытекает потенциальная возможность существенного расширения множества наиболее эффективных режимов без (по крайней мере) снижения эффективности всех остальных. Если двигателю, обладающему максимальной мощностью N_{em} и представленной на рис. 2.4, а характеристикой, предпочесть двигатель с характеристикой, изображенной на рис. 2.4, д, уменьшив его литраж и доведя мощность до значения N_{em} , то автомобиль станет значительно более экономичным практически при любой программе его движения.

Иногда с анализом различных преобразований характеристик двигателя приходится сталкиваться и при решении задач несколько иного плана. Пусть для точной реализации некоторого технического задания требуется двигатель мощностью N_{en} , а в нашем распоряжении имеется реальный двигатель несколько большей максимальной мощности: $N_{em} = N'_{en} > N_{en}$. Наиболее простой выход — прибегнуть к регулятору-ограничителю, предотвращающему реализацию чересчур больших скоростей вращения вала двигателя. Например, для двигателя, характеристика которого представлена сплошными линиями на рис. 2.4, е, наибольшее значение ω_e должно составлять $\omega_{en} = 250 \text{ с}^{-1}$ (тогда N_e никогда не будет превышать N_{en}).

Использование регулятора-ограничителя можно рассматривать как одну из технических версий дефорсирования, в результате которого двигатель с номинальной мощностью $N'_{ен}$ и соответствующей ей некоторой скоростью $\omega'_{ен}$ вращения вала трансформируется в двигатель с соответствующими параметрами $N_{ен} < N'_{ен}$ и $\omega_{ен} = 250 \text{ с}^{-1} < \omega'_{ен}$. Покажем, что такой способ дефорсирования приводит только к снижению топливной экономичности двигателя.

Из условий (2.2) подобия режимов исключим равенство $\omega_e = \text{idem}$ и введем вместо него более слабое $\omega_e/\omega_{ен} = \text{idem}$ (подобные теперь будут считаться те режимы, для которых рассматриваемые значения ω_e составляют одну и ту же долю от значения $\omega_{ен}$, соответствующего максимальной мощности $N_{ен}$; например, если один двигатель реализует скорость вращения своего вала, равную $\omega_e = k\omega_{ен}$, то на подобном режиме другой двигатель должен реализовать скорость $\omega'_e = k\omega_{ен}$; k — некоторое положительное число). В соответствии со скорректированными условиями подобия проведем преобразование характеристики двигателя с параметрами $N'_{ен}$, $\omega'_{ен}$ в характеристику двигателя с параметрами $N_{ен}$, $\omega_{ен}$ (штриховые линии, рис. 2.4, *e*; здесь же показаны режимы, соответствующие характеристикам $g_{eM}^{0,1}$, g_{eM}^0 , $g_{eN}^{0,1}$, g_{eN}^0 , режимы g_{em} , g'_{em} минимального удельного расхода топлива, а также режимы, на которых скорость расхода топлива $Q_t = 6 \text{ г/с}$).

Оказывается, что двигатель с новой характеристикой при заданных параметрах $N_{ен}$, $\omega_{ен}$ обладает более широким множеством возможных режимов работы. Благодаря этому автомобиль приобретает лучшие тягово-скоростные свойства, поскольку имеется возможность реализовывать большие тяговые усилия на колесах и перемещаться с меньшими минимальными скоростями. К тому же он становится заведомо более экономичным (любой режим $R(\omega_e, N_e)$ работы двигателя реализуется при меньшей скорости Q_t расхода топлива; действительно, «новый» двигатель при одном и том же значении $Q_t = 6 \text{ г/с}$ непременно реализует более высокие значения N_e , см. рис. 2.4, *e*; причем это справедливо и для любого другого значения Q_t).

Результаты проведенного анализа можно рассматривать и по-другому. Пусть двигатель обладает характеристикой, представленной на рис. 2.4, *e* штриховыми линиями. Требуется выяснить, можно ли, обеспечивая заданные параметры $N_{ен}$, $\omega_{ен}$, сначала форсировать двигатель по N_e и ω_e , а затем с помощью регулятора-ограничителя дефорсировать его по ω_e , получив при этом какой-либо выигрыш по топливной экономичности. Очевидно, что ответ будет отрицательным, позволяющим ставить под сомнение целесообразность форсирования двигателя по скорости вращения его вала (это становится еще более заметным, если учесть, что с ростом быстроходности двигателя интенсифицируются различные процессы трения). Очевидно также и то, что техническое задание на проектирование и конструирование машины не должно

быть настолько жестким, чтобы возникла описанная выше ситуация.

То обстоятельство, что на различных режимах работы двигатель неодинаково эффективен, побуждает к поиску таких технических средств, которые позволили бы вывести все режимы (или значимую их часть) на уровень наилучшего или хотя бы максимально близкий к нему. Очевидно, чтобы достичь поставленной цели, необходимо исключить жесткую калибровку свойств систем, обеспечивающих работоспособность двигателя, т. е. ввести возможность гибкого активного управления процессами в двигателе, обеспечивая предельное преобразование эксергии топлива в полезную механическую работу. К средствам активного управления свойствами двигателя относятся, например, системы автоматического управления фазами газораспределения, рабочим объемом цилиндров, степенью сжатия рабочей смеси (рис. 2.5).

Оригинальная конструкция механизма автоматического управления фазами газораспределения разработана Торацци на фирме Фиат (рис. 2.5, а). Силовым элементом механизма является гидроцилиндр 1, определяющий то или иное положение одноплечего рычага (рокера) 2 в соответствии с нагрузкой (давлением во впускном коллекторе) и частотой вращения вала двигателя. На рокер воздействует кулисный кулачок 3, совершающий колебательные движения с частотой вращения эксцентрика 4. Профили поверхностей рокера, контактирующих с кулачком и стержнем клапана, подбираются так, чтобы при полностью закрытом клапане и мысленно остановленном кулачке перемещение оси 5 рокера вокруг оси кулачка не приводило к перемещению клапана и нарушению контактов между рокером и стержнем клапана, рокером и кулачком. Связь кулачка с эксцентриком, имеющим привод от вала двигателя, осуществляется через шатун 6 и палец 7. Одновременно с изменением фаз газораспределения изменяется и ход клапана $h_{кл}$ (меньшее значение $h_{кл}$ соответствует меньшему значению n_e ; это способствует увеличению скорости входа рабочей смеси в цилиндры и степень ее турбулизации при малых n_e , но, правда, ценой увеличения сопротивления впускного тракта).

Двигатель CVS (Continuously Variable Stroke — с бесступенчато изменяющимся объемом, рис. 2.5, б) сконструирован в Австралии Дж. Скальцо. Здесь использован давно известный принцип качающейся шайбы, который впервые был реализован еще в 20-е годы на экспериментальных авиационных двигателях. Качающаяся шайба включает в себя вращающуюся ступицу 1 и невращающийся диск 2. Возвратно-поступательные перемещения поршней 3 трансформируются в качание диска и вращение ступицы и соединенного с ней вала 4. Вал 4, в свою очередь, связан с выходным валом 5 двигателя и через передачу 6 с механизмом газораспределения. При этом он имеет также возможность осевого перемещения, благодаря которому осуществляется управление ходом поршней: из-за осевого перемещения вала 4 изменяются

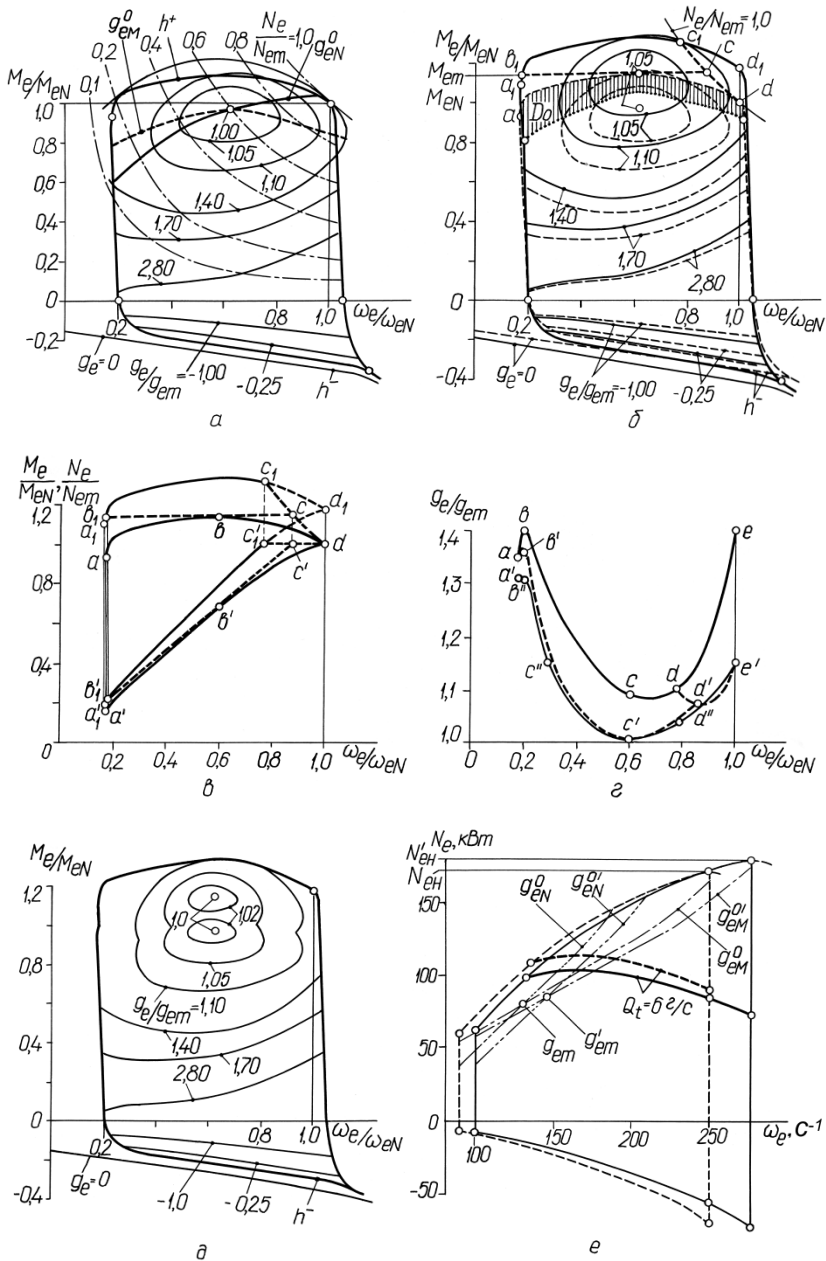


Рис. 2.4. Возможности улучшения характеристик двигателей средствами форсирования-дефорсирования.

взаимное расположение оси A качания шайбы и серьги 7, а в итоге — угол наклона шайбы относительно осей цилиндров и ход каждого из поршней. При максимальном ходе поршней рабочий объем двигателя составляет 2,5 л, а при малых нагрузках он может быть уменьшен в два раза. При этом геометрическая степень сжатия рабочей смеси изменяется от значения $\epsilon=9,0$ (при максимальном ходе поршней) до $\epsilon=10$ (при минимальном ходе поршней). Двигатель с непарным числом цилиндров отличается высокой равномерностью и устойчивостью в работе. Во многом этому способствует отсутствие шатунов (передача движения от поршней 3 к диску 2 осуществляется с помощью специальных ползун 8).

На рис. 2.5, в представлена схема двигателя с управляемой степенью сжатия ϵ рабочей смеси в цилиндрах. Она воплощена, например, английской фирмой Armstrong Whitworth в экспериментальном двухтактном дизельном двигателе, где предусмотрена возможность автоматического изменения ϵ от значения 20 при пуске до 13 на номинальном режиме. Управление осуществляется поворотом эксцентрика 1, который является одной из опор кривошипно-шатунного механизма, включающего в себя кривошип 2, шатун 3, балансир 4 и промежуточное поршневое звено 5. Степень влияния угла поворота эксцентрика на положение оси качания балансира определяется значением эксцентриситета e .

Двигатель, схема которого изображена на рис. 2.5, г, тоже принадлежит к числу двигателей с управляемым рабочим объемом. Одновременно это двигатель с переменными геометрической степенью сжатия и фазами газораспределения. Основными его элементами являются: кривошип 1; штанга 2; кулисы 3, 4; шатун 5; передача винт—гайка 6, посредством которой осуществляется управление рабочим ходом поршня. Механизм изменения фаз газораспределения включает в себя коронную шестерню 7, положение которой в пространстве однозначно зависит от угла поворота винта в передаче винт—гайка, сателлиты 8, солнечную шестерню 9, связанную с кривошипом 1, цепную передачу, которую образуют ведущая звездочка 10, являющаяся одновременно водилом сателлитов, цепь 11 и жестко связанная с кулачковым валом 12 привода клапанов газораспределения ведомая звездочка 13. Посредством передачи винт—гайка изменяется положение штанги 2. Меньшее расстояние $L=L_0$ между шарнирами E и D соответствует большему значению $S=S_0$ хода поршня, а большее $L=L_1$ — меньшему $S=S_1$. При этом: траектория точки A остается неизменной (круговой с центром на оси вращения кривошипа); точка C колеблется вдоль круговой траектории с перемещающимся центром D ; траектория точки B представляет собой сложную замкнутую плоскую кривую с изменяющейся конфигурацией; изменение S сопровождается изменением как верхнего, так и нижнего мертвых положений поршня, определяемых так называемыми нижней (НМТ) и верхней (ВМТ) мертвыми точками. Перемещение ВМТ на расстояние δS в направлении НМТ способствует

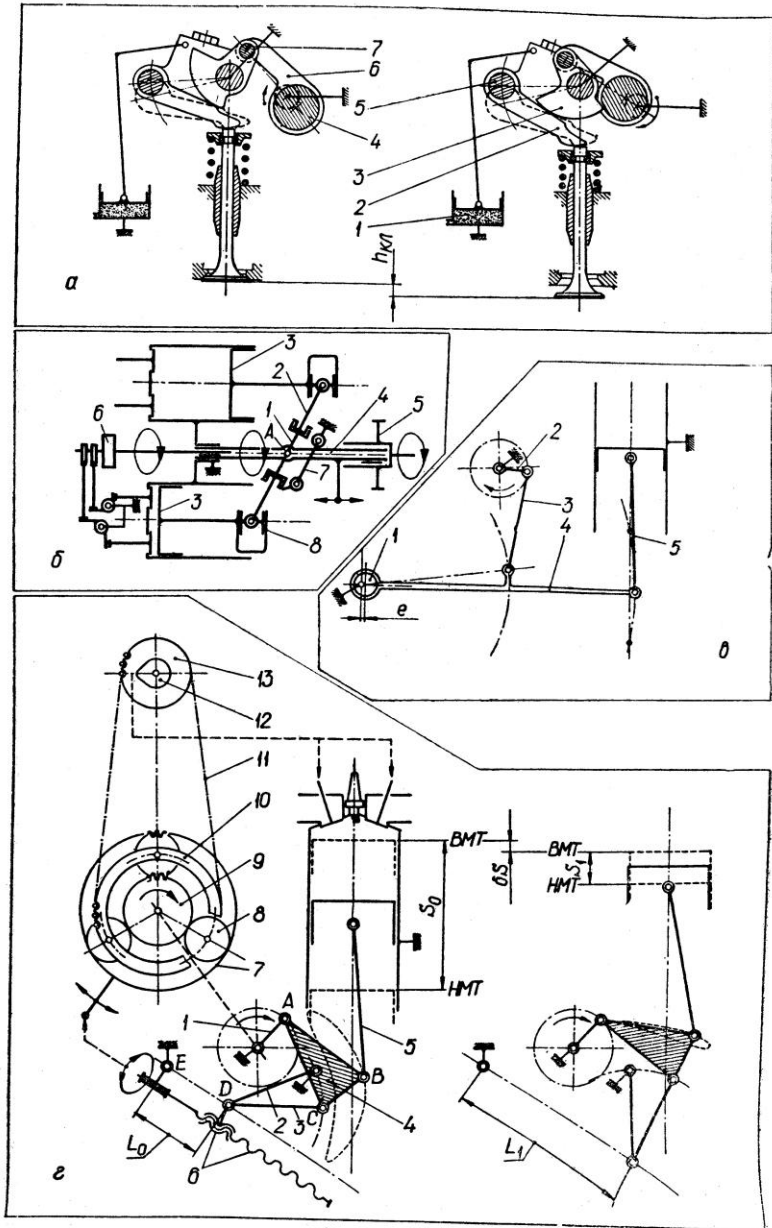


Рис. 2.5. Некоторые технические средства активного управления свойствами двигателя.

увеличению объема камеры сгорания на $\Delta V = \frac{\pi D^2 \delta S}{4}$ (D — диаметр цилиндра). При этом, естественно, изменяется и степень сжатия ϵ рабочей смеси: если $S = S_0$, то $\epsilon = \epsilon_0 = \left(V_k + \frac{\pi D^2 S_0}{4} \right) / V_k$ (V_k — объем камеры сгорания); если $S = S_1$, то $\epsilon = \epsilon_1 = [V_k + 0,25 \pi D^2 (S_1 + \delta S)] / (V_k + 0,25 \pi D^2 \delta S) \neq \epsilon_0$. По сравнению с обычным двигателем в рассматриваемом перемещении поршня у *ВМТ* более медленное, а у *НМТ* — более быстрое.

Описанная схема реализована в экспериментальном двигателе усилиями исследовательской лаборатории Sandia (США) и фирмы ERDA (Австралия). В этой конструкции предусмотрено изменение S в пределах 25,4...108,0 мм, что соответствует изменению рабочего объема V_d двигателя в пределах 0,7...3,1 л. Привод передачи винт—гайка осуществляется от электродвигателя, который позволяет изменить литраж двигателя от минимального его значения до максимального (или наоборот) за 3 с. Подбором конструктивных параметров кривошипно-шатунного механизма можно обеспечить постоянство степени сжатия ($\epsilon = 9,5 = \text{const}$) при любом S . В то же время с помощью специальных прокладок, изменяющих взаимное расположение цилиндров и картера двигателя, можно добиться автоматического повышения ϵ по мере увеличения S (рис. 2.5, з). Если бы клапаны газораспределения имели обычный привод, то при возрастании S от минимального значения ($S = 25,4$ мм) до максимального ($S = 108,0$ мм) фазы газораспределения сместились бы вперед на 20° поворота кулачкового вала. Механизм управления газораспределением предотвращает такое смещение. Дросселирование как способ управления реализуемой двигателем мощностью (путем изменения состава горючей смеси в карбюраторе) используется только при малых нагрузках (когда моменты сопротивления на валу двигателя не превышают 70 Нм).

Рассмотренные средства улучшения свойств двигателя внутреннего сгорания позволяют влиять на эффективность преобразования эксергии топлива в механическую работу в весьма различной степени. Например, активное управление фазами газораспределения предполагает во многом такой же эффект, как, скажем, ранее рассмотренный турбонаддув. Однако при турбонаддуве воздействие на рабочие процессы в двигателе формируется с привлечением энергии отработавших газов, которая в обычном двигателе безвозвратно рассеивалась в окружающее пространство. Для управления же фазами газораспределения используется предельно ценный вид энергии — механическая мощность, продуцируемая самим двигателем. Следовательно, если отвлечься от различных аспектов технического воплощения принципов активного управления свойствами двигателя, то можно утверждать, что турбонаддув потенциально заведомо более эффективен (может быть, более эффективен даже тогда, когда энергия отработавших газов

будет использоваться для управляемого привода клапанов). Активное управление геометрической степенью сжатия рабочей смеси способствует повышению термического к. п. д. двигателя, особенно при частичных нагрузках [60, 63]. Но если оно не сочетается с другими средствами воздействия, то надеяться на существенный положительный эффект не приходится. При этом необходимо иметь в виду, что и любой вид наддува предполагает значительное влияние на степень сжатия рабочей смеси (в данном случае — фактическую, привнося с собой к тому же и другие полезные эффекты. Средством, принципиально определяющим эффективность двигателя при неизбежном разнообразии нагрузок, является активное управление его рабочим объемом.

Обращаясь к характеристике двигателя, представленной на рис. 2.4, а, выделим наиболее эффективные режимы и попытаемся каждый из них трансформировать в достаточно широкое множество режимов, реализуемых при этом же g_e (рис. 2.6).

При любом возможном N_e (см. рис. 2.4, а) можно обязательно найти такой режим работы двигателя, которому соответствовало бы минимальное значение g_e (а значит, и максимальный к. п. д.). Такой режим будем трактовать как наиболее эффективный при заданном N_e . Ему соответствует определенная точка линии $abcdkfg$ (рис. 2.6, а). Аналогично точки линии $d'kg'a'Uab$ (линии, состоящей из кусков $d'kg'a'$ и ab) отражают наилучшие в указанном смысле режимы при различных ω_e , а точки линии $abckf'g''$ — наилучшие режимы при различных M_e (неоднозначность в определении предельно эффективных режимов является вполне естественной [5]).

Исходя из предположения о существовании двух состояний двигателя — нефорсированного и форсированного, — представленная на рис. 2.4, а характеристика была преобразована в заведомо лучшую, иллюстрируемую рис. 2.4, д. Теперь представим себе, что существует бесконечно большое число состояний двигателя, в каждом из которых он в различной степени форсирован или дефорсирован, т. е. может развивать любую максимальную мощность из некоторого диапазона $N_{em}^- \leq N_{em} \leq N_{em}^+$. Если для каждого из возможных режимов предпочесть такое состояние двигателя, которое либо единственно возможное, либо обеспечивает минимум g_e , то характеристика двигателя примет вид, представленный на рис. 2.6, б (для определенности здесь принято: $N_{em}^- = 0,5 N_{em0}$; $N_{em}^+ = 2N_{em0}$; параметры N_{em0} , M_{eN0} , ω_{eN0} обозначают соответственно параметры N_{em} , M_{eN} , ω_{eN} базового нефорсированного двигателя, характеристика которого отражена на рис. 2.4, а). Особенностью характеристики является наличие трех областей принципиально различного упорядочения режимов по реализуемым значениям g_e : область, расположенная выше линии А, отражает те режимы, которые следует реализовывать при максимальном форсировании двигателя, когда $N_{em} = N_{em}^+$; область, расположенная ниже линии В, соответствует предельному дефор-

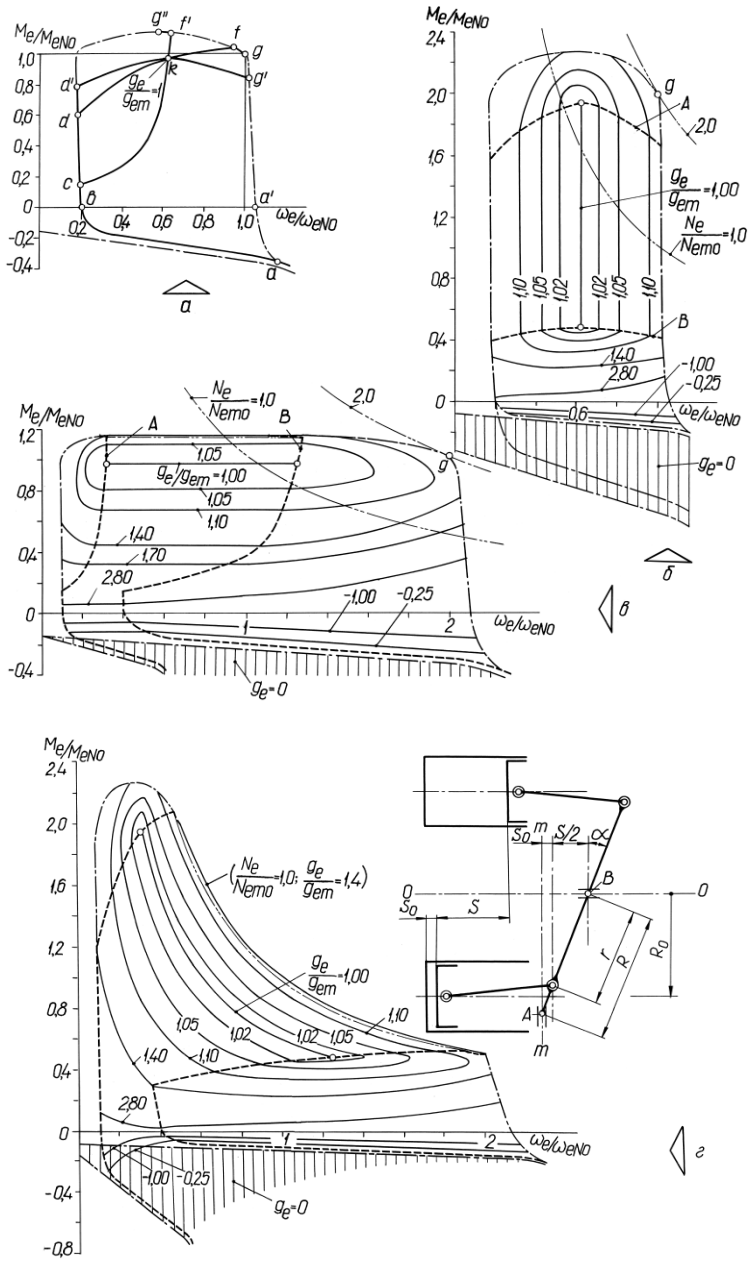


Рис. 2.6. Преобразование характеристик двигателя путем расширения множества наиболее экономичных режимов.

сированию двигателя, когда $N_{em} = N_{em}^- = \text{const}$; область между линиями A и B характерна тем, что равноэффективные режимы отражаются точками строго вертикальных прямых (сами линии A и B соответствуют одной и той же кривой $d'g'$ на рис. 2.6, a , но определяемой соответственно при $N_{em} = N_{em}^+$ и $N_e = N_{em}^-$).

Если предположить возможность плавного форсирования-деформирования двигателя по скорости вращения его вала, то на основании аналогичных рассуждений можно прийти к характеристике, представленной на рис. 2.6, b . Здесь появляется область, в которой изокванты $g_e(\omega_e, M_e) = \text{const}$ представляют собой горизонтальные отрезки прямых, а линии A, B , ограничивающие эту область, соответствуют выделенной на рис. 2.6, a линии $abckf'g''$ (она задается соответственно при $N_{em} = N_{em}^-$ и $N_{em} = N_{em}^+$).

И наконец, расширяя множество режимов, отражаемых точками линий $abcdkfg$ (см. рис. 2.6, a), приходим к характеристике, представленной на рис. 2.6, z . Ее можно рассматривать как результат такого бесступенчатого изменения параметров двигателя, при котором достигается эффект форсирования-деформирования одновременно и по ω_e , и по M_e , но с сохранением постоянства произведения $M_e \omega_e = N_e$. В данном случае расположенные между линиями A и B изокванты $g_e = \text{const}$ являются вместе с тем и изоквантами $N_e = \text{const}$.

Характеристика, отличающаяся совпадением изоквант $g_e = \text{const}$ и $N_e = \text{const}$, в принципе может быть реализована двигателем переменного объема с регулируемой наклонной шайбой, если обеспечивается постоянство степени ϵ сжатия рабочей смеси и независимость механического к. п. д. двигателя от рабочего хода поршней. Чтобы соблюдалось условие $\epsilon = \text{const}$, например, для механизма с наклонной шайбой (рис. 2.6, z), необходимо обеспечить [72] перемещение точек A и B вдоль взаимно перпендикулярных прямых $m-m$ и $o-o$ ($o-o$ — ось вращения ступицы шайбы; она параллельна осям цилиндров и отстоит от них на одинаковом расстоянии R_0). При этом $S_0 - (R-r) \sin \alpha = 0$ (S_0 — перемещение поршня, в результате которого освобождается объем цилиндра, равный объему камеры сгорания; r, R — параметры механизма; α — угол наклона шайбы). И в самом деле, легко убедиться, что

$$\epsilon = \frac{S_0 + S}{S_0} = \frac{(R-r) \sin \alpha + 2r \sin \alpha}{(R-r) \sin \alpha} = \frac{R+r}{R-r} = \text{const},$$

где $S = 2r \sin \alpha$ — ход поршней при заданном α .

По сравнению с исходной (см. рис. 2.4, a) синтезированная на рис. 2.6, z характеристика, безусловно, является лучшей. Однако необходимо иметь в виду, что и обычный двигатель, но в системе с идеальной, обладающей постоянным и равным единице к. п. д., бесступенчатой трансмиссией потенциально в состоянии проявить абсолютно аналогичные свойства.

Чтобы корректно сопоставить характеристики, представленные на рис. 2.4, *a* (см. также рис. 2.6, *a*) и рис. 2.6, *б*, достаточно формально положить $\omega_{eN0} = \omega_{eN}$ и $M_{eN0} = M_{eN}/2$. Аналогично можно вывить преимущества характеристики, представленной на рис. 2.6, *в*, если положить $\omega_{eN0} = \omega_{eN}/2$ и $M_{eN0} = M_{eN}$.

Сопоставление характеристик и оценки их потенциальных преимуществ проведены на рис. 2.7. Так, рис. 2.7, *a* иллюстрирует различие характеристик, рассмотренных на рис. 2.4, *a* и 2.6, *б* (штриховые линии равного удельного расхода топлива соответствуют исходной характеристике, а сплошные — вновь синтезированной характеристике). Оказывается, что режимы, отражаемые точками линии $d'kg'$ и точками области, расположенной выше этой линии, в результате преобразования свойств двигателя не стали более эффективными. Но зато все другие режимы, отражаемые точками вновь синтезированной характеристики, бесспорно, более экономичны. Множеству режимов, отличающихся минимальными g_e при различных N_e , соответствует теперь линия $a''d''d'kfg$ (сравните с линией $abcdfg$, рис. 2.6, *a*). Это означает, что двигатель в состоянии через идеальную бесступенчатую трансмиссию проявить заведомо лучшие свойства на статических режимах, чем даже двигатель с управляемым рабочим объемом, характеристика которого была рассмотрена на рис. 2.6, *г*. В данном случае эффективность двигателя в системе с идеальным вариантом иллюстрирует рис. 2.7, *б* (пределы регулирования передаточного отношения в вариаторе подобраны так, чтобы величины M_{eN} и ω_{eN} приняли значения M_{eN0} и ω_{eN0} , соответствующие рис. 2.6, *г*). Особенностью характеристики системы «двигатель—вариатор» является наличие весьма обширной области *D* режимов, реализуемых с минимальным удельным расходом топлива ($g_e/g_{em} = 1$). Отметим также, что увеличение степени дефорсирования двигателя по крутящему моменту M_e способствует расширению области $d'kg'mk'd''d'$ (см. рис. 2.7, *a*) за счет сужения области $a'bd''k'ma'$. При этом уменьшаются реализуемые двигателем тормозные моменты (область $a''ba'a''$). Если предположить, что области $d'kg'mk'd''d'$ и $a''ba'a''$ исчезнут вообще, то характеристика системы «двигатель—вариатор» станет такой, как на рис. 2.7, *в* (область *D* минимальных удельных расходов топлива $g_e = g_{em}$ станет еще более широкой).

Рис. 2.7, *г* иллюстрирует различие характеристик, представленных на рис. 2.4, *a* и рис. 2.6, *в*. Системе «двигатель—вариатор» в данном случае соответствует характеристика, представленная на рис. 2.7, *д*. Сопоставляя рис. 2.7, *г* с рис. 2.6, *г*, можно выделить область 1—2—3—4—5—6—7—8—9—1 точного совпадения отражаемых на этих рисунках характеристик, а также обширную область *D* минимальных g_e ($g_e = g_{em}$), свидетельствующую о том, что дефорсируемый по ω_e двигатель при реализации малых мощностей в состоянии через идеальный вариатор проявить существенно лучшие свойства, чем двигатель с управляемым рабочим объемом.

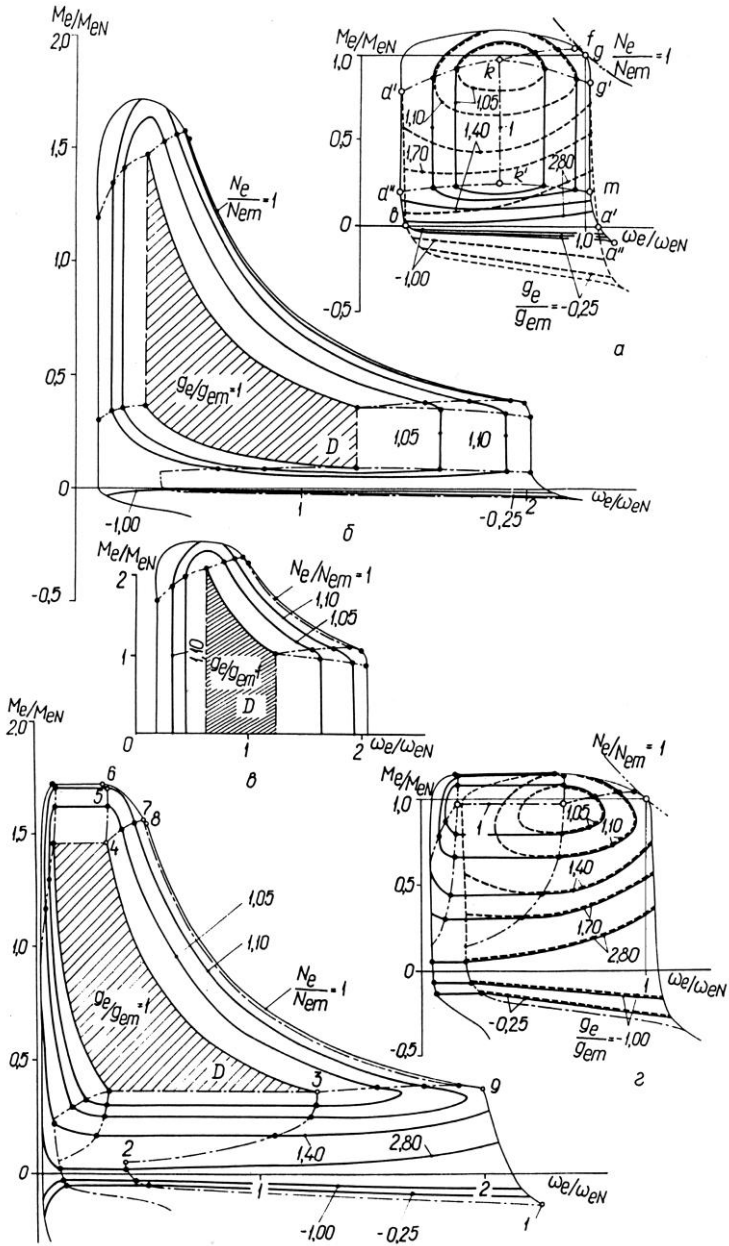


Рис. 2.7. Проявление характеристик двигателя, работающего в системе с идеальным вариатором.

Представленная на рис. 2.6, б характеристика отражает потенциальные свойства двигателя с оптимально управляемым рабочим объемом при неизменной быстроходности двигателя. Существуют самые разнообразные технические возможности реализации этих свойств с той или иной степенью приближения к идеалу. Но наиболее простым средством, относительно мало затрагивающим сформировавшиеся принципы устройства двигателя, является отключение рабочих объемов, передающих механическую мощность на единый вал. Управление рабочим объемом двигателя сводится к прекращению работы отдельных цилиндров на время, кратное периоду реализации рабочего цикла в цилиндре [33, 43, 44, 48, 57, 69].

Проще всего при отключении цилиндров прекратить подачу в них топлива, не изменяя фаз газораспределения. Однако в противовес высказанным в некоторых работах [48, 69 и др.] предположениям, можно показать, что такой способ управления двигателем в принципе далеко не всегда в состоянии обеспечить повышение топливной экономичности автомобиля. Поэтому зачастую необходимо прибегать к синхронному управлению подачей топлива и фазами газораспределения. В частности, целесообразно одновременно с отключением подачи топлива в тот или иной цилиндр заблокировать в закрытом состоянии его газораспределительные клапаны или вообще отсоединить цилиндр от вала, передающего крутящий момент. На рис. 2.8 представлены три схемы воплощения такого принципа управления двигателем.

Блокирование клапанов в закрытом состоянии может осуществляться различными способами. Один из таких способов — блокирование с помощью гидроопоры рокера (рис. 2.8, а: 1 — блокируемый клапан; 2 — клапанная пружина; 3 — рокер; 4 — кулачок распределительного вала; 5 — плунжер гидроопоры рокера; 6 — обратный клапан; 7 — управляющий золотник). При одном из положений золотника 7 рабочая жидкость замыкается в цилиндре гидроопоры, исключая заметные перемещения плунжера 5, в результате чего рокер 3 под воздействием кулачка 4 вынужден перемещать клапан 1 (система газораспределения работает как в обычном двигателе). В другом положении золотника цилиндр гидроопоры соединяется с объемом (резервуаром) низкого давления. Усилие, необходимое для перемещения плунжера 5, становится меньшим, чем усилие, необходимое для сжатия клапанной пружины 2. В этом случае клапан 1 при любом положении кулачка 4 остается в закрытом состоянии.

Аналогичные функции выполняет и механизм блокировки клапанов с электромагнитным приводом (рис. 2.8, б: 1 — электромагнит; 2 — возвратная пружина; 3 — тяга, обеспечивающая синхронность блокировки впускного и выпускного клапанов; 4 — сердечник электромагнита; 5 — распорная трубка с зубьями; 6 — пружина опоры коромысла; 7 — пружина клапана; 8 — толкатель; 9 — ввернутая в головку цилиндров шпилька-стояк; 10 — коромысло; 11 — ограничивающее кольцо; 12 — ограничивающий

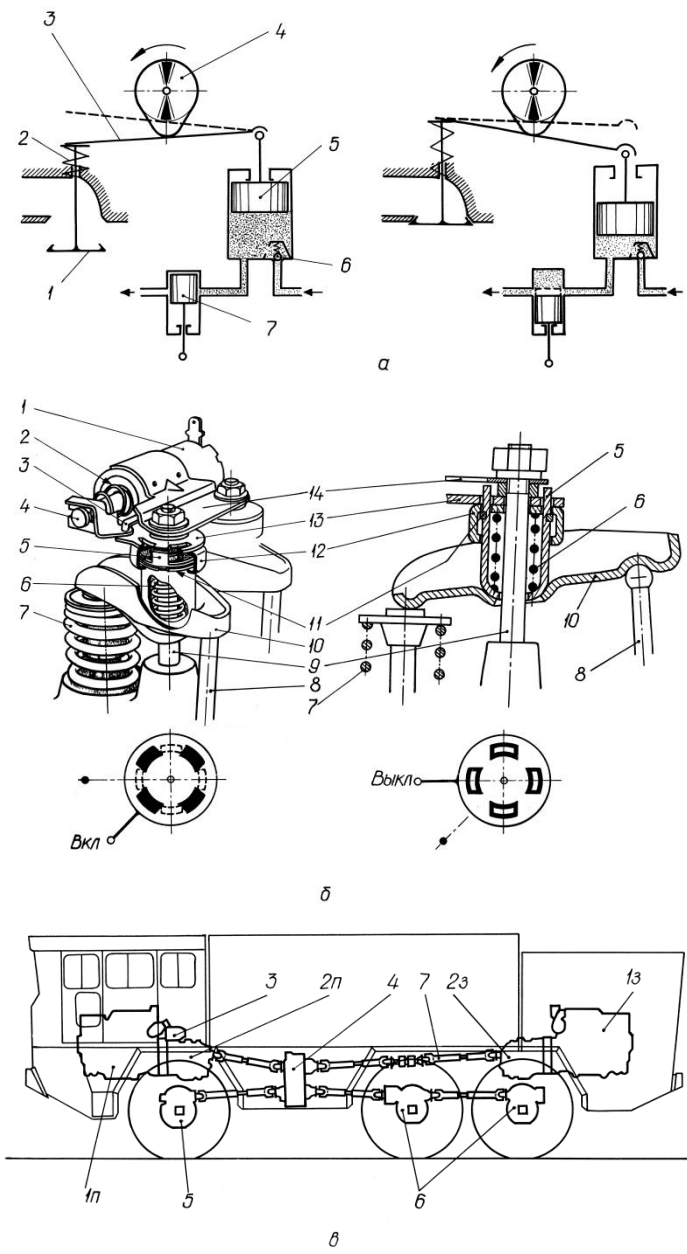


Рис. 2.8. Схемы механизмов блокировки клапанов (а, б) и автомобиля с двухмодульной силовой установкой (в).

стакан; 13 — поворотная блокирующая щека с прорезями под зубья распорной трубки; 14 — кронштейн крепления электромагнита). При обесточенном электромагните 1 возвратная пружина 2 устанавливает сердечник 4 и связанные с ним тягу 3 и щеку 13 в таком положении, при котором зубья распорной трубки 5 находятся против перемычек щеки (состояние «Вкл»). При перемещении толкателя 8 трубка 5 остается неподвижной, так что коромысло 10 вынуждено перемещать клапан газораспределения, сжимая пружину 7. В этом случае система газораспределения выполняет свои обычные функции. При подаче питания на обмотку электромагнита его сердечник втягивается внутрь обмотки, поворачивая щеку 13 в положение «Выкл», когда зубья трубки 5 располагаются против прорезей в щеке. В этом случае коромысло 10 имеет возможность перемещаться под воздействием толкателя 8, сжимая менее жесткую, чем клапанная, пружину 6 (сам клапан теперь выполняет функции неподвижной опоры коромысла). Механизм газораспределения оказывается заблокированным. Параметры электромагнита подобраны так, чтобы он не мог преодолеть сил трения, возникающих в контакте торцов зубьев распорной трубки с перемычками блокирующей щеки при открытом клапане. Следовательно, когда клапан полностью закрыт и указанные силы трения исчезают или становятся очень малыми, возникает возможность блокировки механизма газораспределения.

Блокировке механизма газораспределения можно предпочесть синхронное с прекращением подачи топлива отключение цилиндров от вала двигателя, что позволяет исключить механические потери мощности на холостое перемещение деталей неработающих механизмов и узлов. Однако при этом необходимо считаться с затратами энергии на последующий запуск неработающего цилиндра и доведение до кондиции его рабочего состояния (в первую очередь теплового) после возможной его длительной остановки. Возникают и другие технические трудности: необходимо предусмотреть специальные муфты присоединения—отсоединения кривошипов отдельных цилиндров с быстроедействием, превышающим быстроедействие механизмов переключения передач в ступенчатых трансмиссиях; придется усложнить систему управления двигателем с тем, чтобы строго к моменту включения той или иной муфты обеспечить синхронность функционирования всех систем, гарантирующих работоспособность нагружаемых цилиндров. Тем не менее, довольно часто обращаются к конструкторским решениям, позволяющим реализовать потенциальные возможности управления рабочим объемом силовой установки за счет отключения цилиндров от общего нагружаемого вала, хотя и далеко не в полной степени, но зато простыми техническими средствами. Так, цилиндры можно объединить в отдельные блоки (модули, секции), каждый из которых, в сущности, является отдельным двигателем, подключаемым к трансмиссии автомобиля в зависимости от нагрузки. Роль таких модулей могут выполнять и обычные двигатели малой мощности.

Для примера на рис. 2.8, в представлена схема полноприводного специального пожарного автомобиля для аэродромов. Этот автомобиль оборудован двумя двигателями (передним 1п и задним 1з), каждый из которых смонтирован в блоке со своей коробкой передач (соответственно передней 2п и задней 2з). Насос пожаротушения имеет специальный привод 3. Раздаточная коробка 4 воспринимает потоки мощности от силовых агрегатов и формирует новые потоки, соответствующим образом распределяя их между передним 5 и задними 6 мостами. Сбор и распределение потоков мощности осуществляется через карданные передачи 7.

При полной готовности пожарного автомобиля мощность, очевидно, должна поступать от обоих двигателей. Однако для привода пожарного насоса и перемещения машины без нагрузки вполне достаточно мощности одного двигателя (например, переднего). Если предусмотреть возможность остановки одного из двигателей при малой нагрузке в трансмиссии, то тем самым будет реализован принцип управления рабочим объемом энергетической установки за счет отключения от трансмиссии отдельных модулей цилиндров.

Попытаемся выяснить так называемые потенциальные — в определенном смысле предельные теоретические возможности улучшения топливной характеристики двигателя за счет отключения цилиндров или управления частотой реализации рабочих циклов. Поскольку множество возможных режимов $R(\omega_e, M_e)$ работы двигателя в результате улучшения его характеристики в целом не изменяется, то очевидно, что колесная машина с усовершенствованным двигателем будет в состоянии воспроизвести любой реализуемый стандартной машиной рабочий цикл, но с заведомо меньшим расходом топлива.

Любой i -цилиндровый двигатель можно трактовать как i одноцилиндровых двигателей, соединенных в одну систему. Отключение любого цилиндра при неизменных общей нагрузке на выходном валу двигателя и частоте его вращения сопровождается увеличением реализуемого каждым из работающих одноцилиндровых двигателей крутящего момента. А это в определенной степени означает, что топливная экономичность достигнута за счет того, что режимы работы одноцилиндровых двигателей приближаются к внешним режимам, тогда как режимы работы i -цилиндрового двигателя были бы далеки от внешних. Причем зачастую эффективность увеличения нагрузки на одноцилиндровые двигатели тем выше, чем в меньшей степени в равных условиях нагружен i -цилиндровый двигатель.

В сущности, посредством отключения цилиндров i -цилиндровый двигатель на определенные периоды времени преобразуется в $(i-1)$ -цилиндровый—одноцилиндровый двигатели так, что степень использования тяговых возможностей вновь образуемых двигателей всегда не ниже, чем у исходного i -цилиндрового. Очевидно, что при работе i -цилиндрового двигателя на режимах минимального расхода топлива, отражаемых, например, на рис. 2.4, а

линией g_{em}^0 , после отключения k цилиндров вновь образуемый $(i-k)$ -цилиндровый двигатель будет работать на режимах, расположенных выше линии g_{em}^0 . Если при этом будет иметь место экономия топлива, то можно утверждать, что в целом обычный двигатель более экономичен вовсе не на режимах минимального удельного расхода топлива, а при более высоких нагрузках [5].

Для примера на рис. 2.9, а штриховыми линиями отражена характеристика шестицилиндрового дизельного двигателя, а сплошными — характеристика, которую можно было бы реализовать при последовательном отключении одного, двух, ..., пяти цилиндров (предполагается, что все шесть цилиндров абсолютно идентичны, а различного рода потери мощности строго пропорциональны количеству работающих цилиндров). По мере уменьшения реализуемого крутящего момента снижение скорости расхода топлива Q_t становится все заметнее при любой частоте n_e вращения нагружаемого вала.

Характеристика двигателя с отключаемыми цилиндрами может оказаться как разрывной (см. рис. 2.9, а), так и непрерывной. Для ее непрерывности необходима достаточная степень форсированности двигателя.

Пусть $Q_t = Q_{tn}(M_e)$ нагрузочная характеристика двигателя при всех работающих цилиндрах, а $Q_t = Q_{tu}(M_e)$ — аналогичная характеристика в ситуации, когда некоторая часть цилиндров отключена (рис. 2.9, б; рассматривается только одно произвольное значение $n_e = \text{const}$). Если характеристика исходного обычного двигателя отражается криволинейным отрезком $O_1A_2'B_2A_1$, то предполагаемый двигатель с отключаемыми цилиндрами будет обладать разрывной характеристикой, отражаемой линией $O_2A_2A_2'B_2A_1$. В этом случае степень форсированности двигателя явно недостаточная, поэтому имеет место отрезок разрывности A_2A_2' . При увеличении форсированности двигателя до определенной степени анализируемые характеристики будут отражаться линиями $O_1A_2'B_2$ — $A_1B_1C_1$ — при всех работающих цилиндрах; $O_2A_2B_2C_2$ — при отключенной части цилиндров; $O_2A_2B_2A_1B_1C_1$ — при оптимальном законе отключения цилиндров. Некоторые режимы работы двигателя при отключенных цилиндрах (см. криволинейный отрезок B_2C_2) использовать не целесообразно; в данном случае можно говорить, что двигатель форсирован с избытком. Минимальная необходимая степень форсированности должна быть такой, чтобы максимальный развиваемый двигателем крутящий момент M_e соответствовал некоторой точке B_1 , лежащей на той же прямой OB_1 , что и точка B_2 пересечения кривых $Q_t = Q_{tn}(M_e)$ и $Q_t = Q_{tu}(M_e)$.

Допустим [6], что некоторый i -цилиндровый двигатель представляет собой систему i последовательно нагружаемых абсолютно идентичных одноцилиндровых двигателей, любое количество которых в любой момент времени можно отсоединить от нагрузки, прекратив одновременно питание их топливом. При заданной частоте n_e вращения нагружаемая часть вала двигателя за оп-

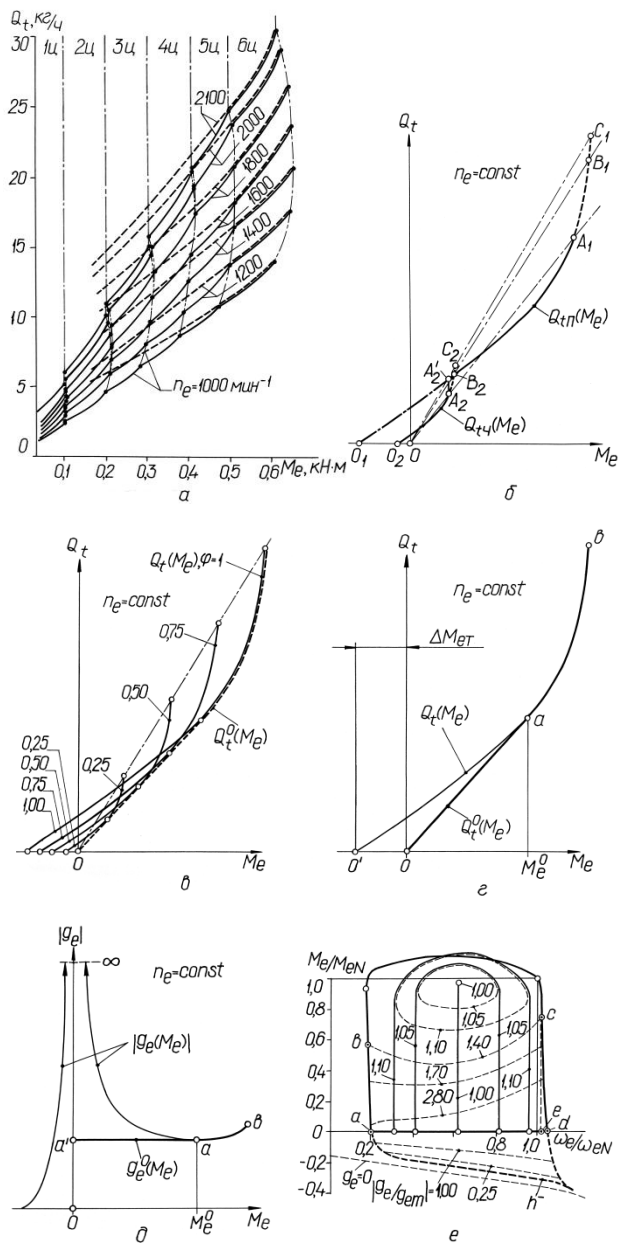


Рис. 2.9. Потенциальные возможности повышения топливной экономичности двигателя при идеальном управлении частотой рабочих циклов.

ределенный отрезок T времени совершает n полных оборотов, кратное числу $\tau/2$ (τ — тактность двигателя; $n/T = n_e$). Если при этом в цилиндрах двигателя реализуется $\varphi = k\tau/(2in)$ рабочих циклов ($k=0, 1, 2, \dots$; $0 \leq \varphi \leq 1$), то связь между скоростью расхода топлива Q_t , крутящим моментом M_e и частотой n_e может быть выражена уравнением $F(Q_t/\varphi, M_e/\varphi, n_e)$; которое при $\varphi=1$ представляет собой топливную характеристику обычного i -цилиндрового двигателя. Это же уравнение можно представить и в разрешенном относительно Q_t виде:

$$Q_{t\varphi} = \varphi Q_t(M_e/\varphi, n_e). \quad (2.3)$$

Пусть $Q_t = Q_t(M_e, n_e = \text{const}) = Q_t(M_e)$ характеристика обычного двигателя при некотором заданном $n_e = \text{const}$ (рис. 2.9, в). Она описывается уравнением (2.3), в котором $\varphi=1$. При любом другом $\varphi \neq 1$ (например при $\varphi=0,25; 0,50; 0,75$) найдутся такие значения M_e , для которых $Q_{t\varphi} < Q_t = Q_{t1}$. Для каждого M_e можно подобрать такое φ ($0 \leq \varphi \leq 1$), при котором значение $Q_{t\varphi}$ минимально, и построить зависимость $Q_t = Q_t^{\varphi}(M_e) \leq Q_t(M_e)$, которая является характеристикой двигателя, оптимально управляемого методом выключения цилиндров. Именно она представляет потенциальные, предельные возможности экономии топлива двигателем на заданном скоростном режиме ($n_e = \text{const}$).

Характеристика $Q_t = Q_t^{\varphi}(M_e)$ состоит из двух участков (рис. 2.9, г): участок Oa — это отрезок прямой, проходящей через начало O системы координат $M_e Q_t$ и касающейся графика функции $Q_t = Q_t(M_e)$; участок ab является отрезком линии $Q_t = Q_t(M_e)$. Точке касания a соответствует крутящий момент $M_e = M_{e0} > 0$, при котором удельный расход топлива

$$g_e = \left| \frac{30 Q_t(M_e, n_e)}{\pi M_e n_e} \right| \quad (2.4)$$

минимален (рис. 2.9, д).

Из представленных на рис. 2.9, г, д характеристик следует, что оптимальное выключение цилиндров направлено на устранение тормозного момента $\Delta M_{e\tau}$ в двигателе. Его эффективность тем выше, чем меньший крутящий момент требуется от двигателя. При больших нагрузках, когда $M_e \geq M_{e0}$, выключение цилиндров, наоборот, никакого положительного эффекта не дает, а только увеличивает расходы топлива. Привлекая к анализу измеритель (2.4), легко показать, что при оптимальном управлении цилиндрами обеспечивается одинаковая эффективность всех частичных режимов работы двигателя, определяемых условием $0 \leq M_e \leq M_{e0}$ (при $0 \leq M_e \leq M_{e0}$, $n_e = \text{const}$ величина g_e постоянна: $g_e = g_e^0(M_e) = g_e(M_{e0})$. (рис. 2.8, д). Тогда любой характеристике обычного двигателя (см. штриховые линии на рис. 2.9, е) можно противопоставить заведомо лучшую (сплошные линии), отличающуюся наличием строго вертикальных прямых участков изоквант $g_e = \text{const}$.

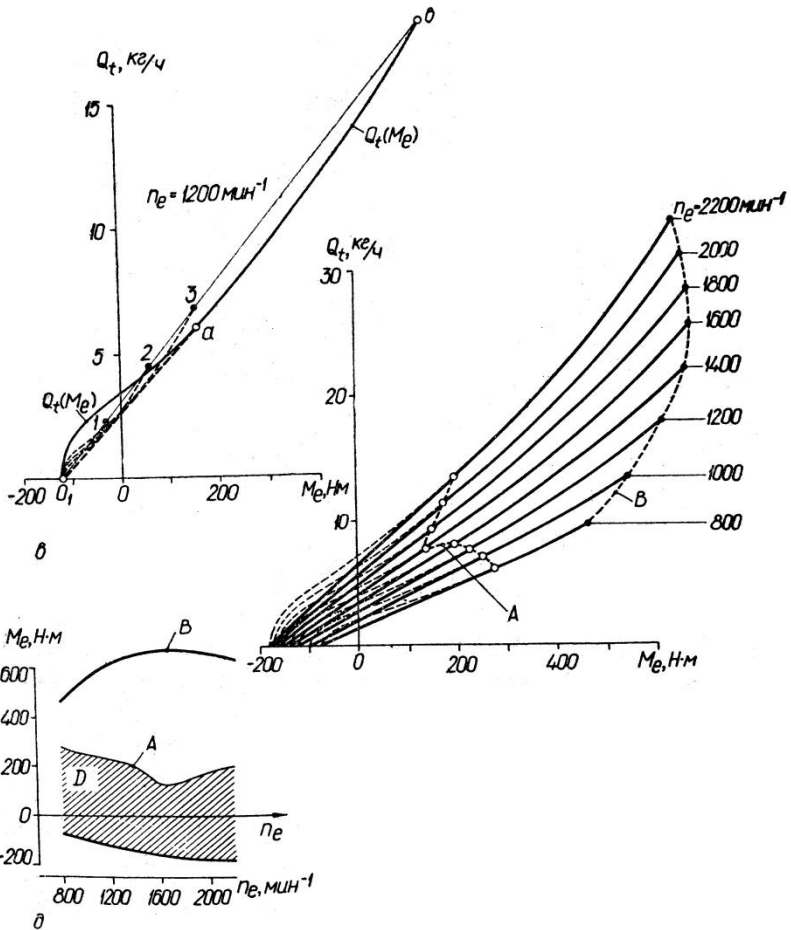
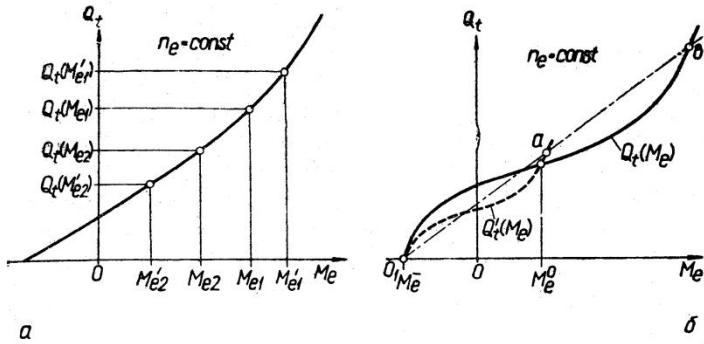


Рис. 2.10. Потенциальные возможности повышения топливной экономичности двигателя при плавном управлении частотой рабочих циклов без блокировки клапанов газораспределения.

При идеальном управлении рабочим объемом двигатель теряет свои тормозные свойства, но это является вполне положительным эффектом. В системе с идеальным бесступенчатым трансформатором крутящего момента он приобретает такую характеристику, которая была рассмотрена на рис. 2.7, в.

Особый практический интерес вызывают потенциальные возможности повышения топливной экономичности двигателя путем реализации наиболее простого принципа управления рабочим объемом — без отключения цилиндров от нагружаемого вала и без блокировки клапанов газораспределения в закрытом состоянии.

Рассмотрим совместную работу двух абсолютно идентичных цилиндров, каждый из которых при заданном $n_e = \text{const}$ обладает одной и той же выпуклой вниз характеристикой $Q_t = Q_t(M_e)$, рис. 2.10, а (выпуклая вниз функция часто называется просто выпуклой, в то время как выпуклая вверх называется вогнутой). Пусть в одном случае первый и второй цилиндры реализуют соответственно крутящие моменты M_{e1} и M_{e2} , а в другом — M'_{e1} и M'_{e2} . Но при этом будем полагать, что суммарная воспринимаемая цилиндрами нагрузка одна и та же: $M_{e1} + M_{e2} = M'_{e1} + M'_{e2} = M_{e0}$. Кроме того, для определенности будем считать, что $M_{e1} \geq M_{e2}$, $M'_{e1} \geq M'_{e2}$, $M'_{e1} \geq M_{e1}$ (см. рис. 2.10, а). Согласно теореме Карамата для любой непрерывной выпуклой вниз функции $Q_t(M_e)$ при указанных условиях имеет место соотношение $Q_{t0} = Q_t(M'_{e1}) + Q_t(M'_{e2}) \geq Q_t(M_{e1}) + Q_t(M_{e2}) = Q_{t0}$, которое становится строгим неравенством при $M'_{e1} > M_{e1}$.

Таким образом, суммарная скорость расхода топлива Q'_{t0} при реализации цилиндрами крутящих моментов M'_{e1} и M'_{e2} всегда заведомо выше, чем аналогичная величина, соответствующая крутящим моментам $M_{e1} < M'_{e1}$ и $M_{e2} < M'_{e2}$. Поэтому, стремясь уменьшить Q'_{t0} , следует изменить M'_{e1} так, чтобы оно как можно меньше отличалось от M_{e1} (в пределе $M'_{e1} = M_{e1}$ и $Q'_{t0} = Q_{t0}$). Но и, в свою очередь, величине M_{e1} тоже можно придать меньшее значение. Пределом уменьшения M_{e1} является значение $M_{e0}/2$. А это означает, что совместная работа двух цилиндров на один вал наиболее экономична, когда оба они нагружены одинаково: $M_{e1} = M_{e2} = M_{e0}/2$ при любом возможном M_{e0} . Отсюда и вытекает, что в случае выпуклой вниз характеристики $Q_t = Q_t(M_e, n_e = \text{const})$ прекращение подачи топлива в один из цилиндров при любом заданном M_{e0} приводит только к снижению топливной экономичности двигателя. Для получения положительного эффекта необходима по крайней мере еще и синхронная с прекращением подачи топлива блокировка клапанов газораспределения в закрытом состоянии для превращения отключенного цилиндра в некую газовую пружину, способную аккумулировать энергию. Подчеркнем, что точно таким же образом можно объяснить потерю экономичности любого двигателя с выпуклыми вниз нагрузочными характеристиками при неравномерной подаче топлива в идентичные цилиндры.

Ситуация несколько усложняется, если при заданном $n_e = \text{const}$ нагрузочная характеристика $Q_t = Q_t(M_e)$ обладает участками выпуклости вверх. Пусть, например, $Q_t = Q_t(M_e)$ — характеристика системы двух абсолютно идентичных цилиндров, работающих на одну нагрузку с реализацией одинаковых значений M_e , а $Q_t = Q_t'(M_e)$ — характеристика при отключенной подаче топлива в один из цилиндров (рис. 2.10, б). Можно показать, что между функциями $Q_t(M_e)$ и $Q_t'(M_e)$ существует следующая связь: пусть некоторая точка a делит пополам отрезок O_1b_1 прямой, проходящей через заданную точку O_1 графика $Q_t(M_e)$ и некоторую его другую точку b ; тогда эта точка a обязательно принадлежит графику $Q_t'(M_e)$.

В некотором диапазоне $M_e^- < M_e < M_e^0$ график $Q_t'(M_e)$ оказывается расположенным ниже графика $Q_t(M_e)$ (см. рис. 2.10, б). Именно это свидетельствует о том, что выключение подачи топлива в один из цилиндров приводит к положительному эффекту при всяком $M_e^- < M_e < M_e^0$. Аналогично можно объяснить имеющее в отдельных случаях место повышение топливной экономичности многоцилиндрового двигателя с относительно большой неравномерностью подачи топлива. Такой эффект возникает, естественно, только при малых нагрузках на валу двигателя. С ростом нагрузки неравномерность топливоподачи начинает проявляться отрицательно.

Обратимся к конкретному примеру. На рис. 2.10, в, г представлены характеристики восьмицилиндрового дизельного двигателя, которые не являются строго выпуклыми вниз. В частности, при $n_e = 1200 \text{ мин}^{-1}$ зависимость $Q_t = Q_t(M_e)$ отражает рис. 2.10, в. Если подавать топливо только в один, два, три цилиндра, то соответствующие зависимости $Q_t(M_e)$ будут отражать 1, 2 и 3-я штриховые линии, касающиеся одного и того же штрихового отрезка O_1a прямой (аналогично можно отразить кривые $Q_t(M_e)$ и для четырех, пяти, шести, семи работающих цилиндров). Записать аналитически зависимость $Q_t^k(M_e)$ при k работающих цилиндрах можно, исходя из следующих соображений.

Пусть задано аналитическое выражение $Q_t = Q_t(M_e)$ для характеристики i -цилиндрового двигателя, когда во все без исключения его цилиндры подается топливо. Если двигатель в целом реализует некоторый крутящий момент M_e , то каждый его цилиндр в отдельности продуцирует момент M_e/i , расходуя при этом в единицу времени топлива $Q_t(M_e)/i$. Допустим теперь, что в $(i-k)$ цилиндров подача топлива прекращена и каждый из них вынужден реализовать тормозной момент M_e/i . Подсчитаем, какими в этой ситуации окажутся суммарный реализуемый двигателем крутящий момент и скорость расхода топлива:

$$M_e^k = \frac{M_e}{i} k + \frac{M_e^-}{i} (i - k), \quad Q_t^k = \frac{Q_t(M_e)}{i} k.$$

Из первого выражения вычислим M_e и подставим результат во второе:

$$Q_i^k = \frac{k}{i} Q_i \left(M_e \frac{i}{k} - M_e \frac{i-k}{k} \right).$$

(Здесь в правой части величина M_e^k записана без индекса k). В итоге получим искомую аналитическую запись характеристики i -цилиндрового двигателя при отключении подачи топлива в k цилиндров.

Отключение подачи топлива позволяет скорректировать в лучшую сторону лишь участок O_1a характеристики $Q_i = Q_i(M_e)$ (рис. 2.10, в). Причем эта корректировка может быть существенной только тогда, когда имеется возможность обеспечить устойчивую работу двигателя при подаче топлива даже в три, два, один цилиндры.

Огибающая всех кривых $Q_i^k(M_e)$, $k = \overline{1, i}$, состоит из отрезка O_1a прямой линии, исходящей из точки O_1 кривой $Q_i(M_e)$ и касательной к ней в точке a , а также отрезка ab самой характеристики $Q_i(M_e)$. Она представляет собой некий предел улучшения характеристики $Q_i(M_e)$ методом отключения подачи топлива в цилиндры двигателя. Этот предел в принципе мог бы быть реализован при $i \rightarrow \infty$. В действительности же имеется возможность (по крайней мере, теоретическая) отключить подачу топлива в течение одной минуты в любом числе из $2n_e i / \tau$ осуществляемых в двигателе рабочих циклов. А это равноценно тому, что управляемая подача топлива осуществляется в некий условный двигатель, обладающий $2n_e i / \tau$ цилиндрами. Условное число цилиндров может быть весьма большим практически для любого автомобильного двигателя, реализующего любой скоростной режим (скажем, при $n_e = 1200 \text{ мин}^{-1}$, $\tau = 4$, $i = 8$ оно составит $2n_e i / \tau = 4800$). Таким образом, степень приближения к идеалу потенциально очень высока.

В целом возможности улучшения свойств реальных двигателей путем оптимального отключения подачи топлива являются довольно скромными. Например, реальной характеристике двигателя (см. рис. 2.10, г) можно противопоставить идеальную в весьма узкой области значений M_e , n_e , расположенной левее линии A . В области, расположенной между кривыми A и B (B — внешняя скоростная характеристика на тяговых режимах работы двигателя), зависимость $Q_i = Q_i(M_e, n_e)$ остается такой же, как и у обычного двигателя. В основном повышается топливная экономичность тормозных режимов и режимов, примыкающих к холостым (область D рис. 2.10, г). Все же необходимо признать, что холостые режимы работы двигателя используются довольно часто, особенно те, которым соответствуют минимальные значения n_e . Поэтому возможную 30%-ю экономию топлива на режиме холостого хода при $n_e = 8000 \text{ мин}^{-1}$ можно оценить с этой точки зрения как результат существенного улучшения свойств двигателя.

2.3. Рациональное формирование режимов в системе «двигатель—трансмиссия»

Двигатель внутреннего сгорания обладает определенным множеством режимов, но оно не настолько широко, чтобы обеспечить транспортной машине необходимое разнообразие режимов движения в различных условиях эксплуатации. Расширить множество возможных режимов работы двигателя можно, увеличивая, скажем, его рабочий объем. Однако такой путь ведет к снижению топливной экономичности машины в тем большей степени, чем шире полученное множество режимов. Поэтому предпочитают усложнять трансмиссию машины, вводя пробуксовочные и трансформирующие элементы, но сохраняя приемлемый предельно малый рабочий объем двигателя.

На самом деле использование дополнительных преобразующих элементов в трансмиссии машины не расширяет множество возможных режимов работы двигателя, а лишь изменяет эффект проявления каждого из них. При этом даже появляется возможность сузить множество фактически реализуемых режимов, предпочитая одним из них другие. Так, отсутствие некоторого множества крайне необходимых режимов работы двигателя мотивирует необходимость расширения множества возможных, но в конечном счете порождает проблему приоритета режимов и тем самым мотивирует необходимость сужения множества реализуемых.

В первую очередь необходимо обратить внимание на то, что в число возможных режимов работы поршневого двигателя внутреннего сгорания не входят с нулевой скоростью вращения его вала и примаыкающие к ним низкоскоростные режимы, столь необходимые при трогании машины с места и в начальной стадии ее разгона (эти режимы также могут оказаться полезными и в конце процесса торможения машины с использованием тормозного эффекта двигателя). Рассмотрим множество D_v возможных режимов работы дизельного двигателя в системах координат $\omega_e 0 M_e$ и $\omega_e 0 N_e$ (рис. 2.11, а, б: $\omega_e, M_e, N_e = M_e \omega_e$ — скорость вращения вала двигателя и реализуемые им крутящий момент и мощность; ω_{eN}, M_{eN} — значения величин ω_e, M_e , соответствующие максимальному значению N_{em} величины N_e). Оно ограничено линией $abcdea$, прямолинейные участки de и cd которой упрощенно отображают подмножество режимов, формируемое регулятором-ограничителем скорости вращения вала двигателя. Введем в трансмиссию машины пробуксовывающий элемент — сцепление. Тогда при работе двигателя на некотором установившемся режиме $r_0(\omega_e(t) = \omega_{e0} = \text{const}, M_e(t) = M_{e0} = \text{const})$ сцепление сможет передавать в трансмиссию машины крутящий момент M_{e0} при любой, не превышающей значения ω_{e0} , скорости ω_{ec} вращения его выходного вала: $0 \leq \omega_{ec} \leq \omega_{e0}$. Таким образом, при реализации двигателем произвольного режима r_0 (рис. 2.11, а) система «двигатель—сцепление» в состоянии реализовывать целое подмножество режимов, отра-

жаемое точками горизонтального прямого отрезка $r_0r_1r_2$. В итоге можно получить дополнительные множества режимов D_{τ_0} , D_{τ_1} , которыми не обладает сам по себе двигатель внутреннего сгорания (границами этих множеств являются точки линий $e'edd'e'$, $b'baee'b'$).

Каждому режиму работы двигателя из множества D_v соответствует вполне определенная скорость расхода топлива Q_t (скажем, режим r_0 реализуется при $Q_t = Q_{t0} = 6$ кг/ч, см. рис. 2.11, а). Если r_0' — режим двигателя ($r_0' \in D_v$), то $Q_t = 4$ кг/ч; если же r_0' — режим системы «двигатель—сцепление», реализуемый при работе самого двигателя на режиме r_0 , то $Q_t = 6$ кг/ч. Следовательно, режим r_0' , реализуемый без пробуксовки сцепления, более эффективен, чем равноценный ему по эффекту (обладающий теми же значениями величин ω_e , M_e) режим r_0' , реализуемый с пробуксовкой сцепления, ибо сопровождается меньшими расходами топлива в единицу времени. Сопоставляя в совокупности режимы, отражаемые точками прямого отрезка $r_0r_1r_2$, можно прийти к выводу, что, во-первых, точкам отрезка r_0r_1 должны соответствовать режимы работы системы «двигатель—сцепление» без какого-либо скольжения в сцеплении, и во-вторых, режимы, соответствующие точкам отрезка r_1r_2 , должны реализовываться при буксовании сцепления и работе двигателя на режиме r_1 , который отличается при заданном M_e минимальным значением ω_e . Это обеспечит наиболее экономичное расходование топлива.

В целом скольжение в сцеплении должно осуществляться при работе двигателя на внешних режимах, отражаемых точками линии $baed$. В результате будут реализоваться наиболее экономичные режимы работы системы «двигатель—сцепление», составляющие множества D_{τ_0} и D_{τ_1} . И каждому из этих режимов можно поставить в соответствие вполне определенное значение Q_t , задавая топливную характеристику $Q_t = Q_t(M_e, \omega_e)$ на расширенном множестве $D = D_v \cup D_{\tau_0} \cup D_{\tau_1}$ режимов, подразумевая под ω_e и M_e скорость вращения выходного вала сцепления и реализуемый на нем крутящий момент (рис. 2.11, а). Множество D_{τ_0} тормозных режимов имеет смысл выделять специально как множество режимов, реализуемых без затрат топлива, если в двигателе при переходе его на внешние тормозные режимы, отражаемые точками линии ed , предусмотрено отключение подачи топлива.

Итак, двигатель внутреннего сгорания ДВС сам по себе в состоянии реализовать весьма широкое множество D_v режимов, составляющее, однако, менее половины тех режимов, которые он в состоянии реализовать в системе со сцеплением СЦ (рис. 2.11, б). Расширяя множество режимов за счет использования сцепления, тем не менее, от многих из них приходится отказаться, классифицируя их как неэкономичные. Так, при буксирующем сцеплении двигатель имеет смысл нагружать лишь на внешних режимах, отражаемых точками линии $baed$. Эти режимы можно описать уравнением

$$\omega_e = \arg \inf_{D_v} Q_t(M_e, \omega_e), \quad (2.5)$$

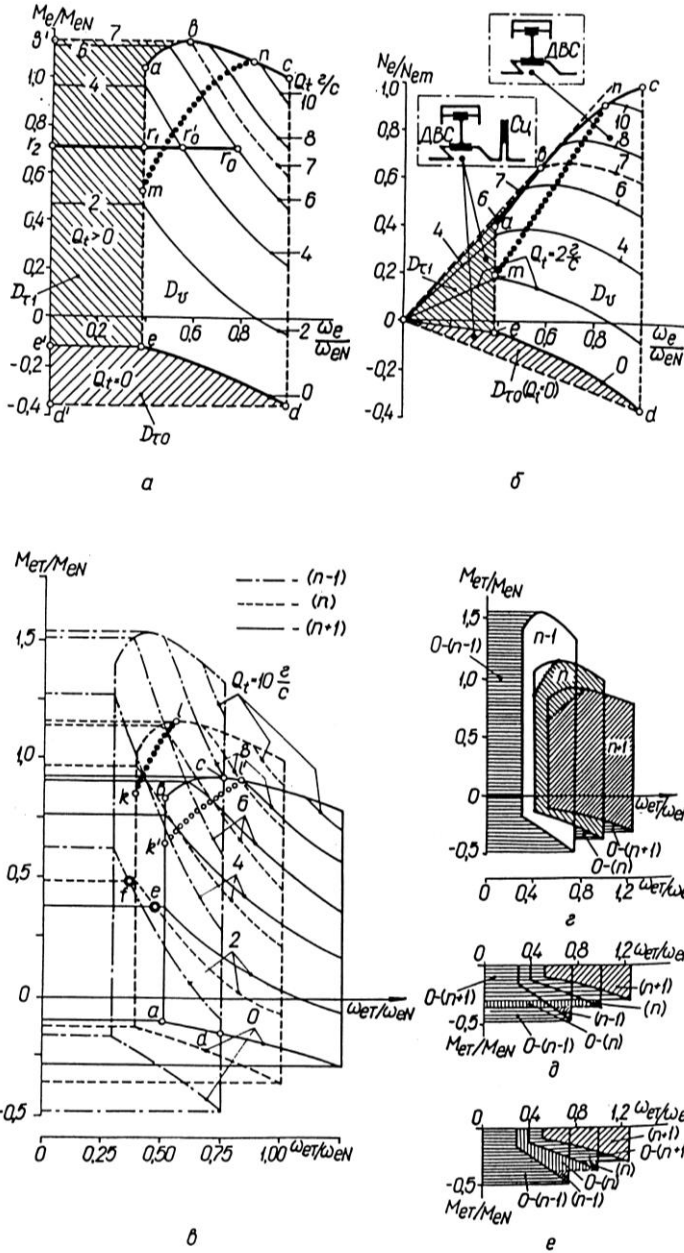


Рис. 2.11. Формирование установившихся режимов совместной работы двигателя, сцепления и механической ступенчатой передачи.

определяющим на множестве D_v при любом фиксированном M_e такое значение ω_e , при котором величина Q_t минимальна. Среди возможных режимов работы двигателя можно выделить и такие, которые гарантируют минимум Q_t при каждом фиксированном $N_e = M_e \omega_e$. Их можно описать уравнениями

$$\begin{aligned}\omega_e &= \arg \inf_{D_v} Q_t(N_e, \omega_e), \\ \omega_e &= \arg \inf_{D_v} g_e(N_e, \omega_e),\end{aligned}\quad (2.6)$$

где $g_e = Q_t/N_e$ — удельный расход топлива. В целом уравнения (2.5) и (2.6) не сводимы друг к другу и поэтому не определяют одно и то же множество режимов. Линии *demab* и *dembc*, например, отражающие в данном конкретном случае соответственно множества (2.5) и (2.6), совпадают друг с другом лишь участком *dem* (см. рис. 2.11, *a* и *б*). А это означает, что оптимальное нагружение двигателя сцеплением не подразумевает работу двигателя исключительно с максимальным к. п. д. (к. п. д. η_e и удельный расход топлива g_e обратно пропорциональны: $\eta_e = H_u / g_e$, где H_u — низшая теплотворная способность топлива, вводимого в цилиндры двигателя).

Эффект проявления режимов двигателя существенно изменится, если в трансмиссию машины, кроме сцепления, ввести еще и ступенчатый трансформатор. Пусть $\omega_{ет}$ и $M_{ет}$ — скорость вращения выходного вала трансформатора (коробки передач) и реализуемый на нем крутящий момент. Множество возможных установившихся режимов работы системы «двигатель—сцепление—трансформатор» можно отразить как множество точек r ($\omega_{ет}, M_{ет}$) в системе координат $\omega_{ет}OM_{ет}$ (рис. 2.11, *в, e*, где рассматриваются смежные ступени — $(n-1)$ -я, n -я и $(n+1)$ -я, а $O-(n-1)$. $O-(n)$ и $O-(n+1)$ обозначает работу системы «двигатель—сцепление—трансформатор» с пробуксовкой сцепления при включенной в трансформаторе соответственно $(n-1)$ -й, n -й и $(n+1)$ -й ступенью).

На множестве возможных режимов (рис. 2.11, *в*) может быть задана топливная характеристика $Q_t = Q_t(M_{ет}, \omega_{ет}, i)$, ($i = n-1, n$ или $n+1$). В данном случае она представлена линиями $Q_t(M_{ет}, \omega_{ет}, i) = \text{const}$ одинаковых значений Q_t , таких же, как и на рис. 2.11, *a*. При этом на каждой из ступеней трансформатора, реализующих передаточные отношения $u_{n-1} < 1$, $u_n = 1$, $u_{n+1} > 1$ ($u_i = \omega_{ет}/\omega_{eci}$), предусмотрена работа двигателя на режимах (2.5) с пробуксовкой сцепления.

Функции $Q_t(M_{ет}, \omega_{ет}, n-1)$ и $Q_t(M_{ет}, \omega_{ет}, n)$, заданные на множестве режимов, исключающих пробуксовку сцепления, пересекаются по кривой *kl*, а функции $Q_t(M_{ет}, \omega_{ет}, n)$ и $Q_t(M_{ет}, \omega_{ет}, n+1)$ в аналогичных условиях — по кривой *k'l'* (рис. 2.11, *б*). Эти кривые, описываемые уравнениями

$$Q_t(M_{ет}, \omega_{ет}, n-1) = Q_t(M_{ет}, \omega_{ет}, n),$$

$$Q_t(M_{ет}, \omega_{ет}, n) = Q_t(M_{ет}, \omega_{ет}, n+1), \quad (2.7)$$

частично определяют оптимальные с точки зрения топливной экономичности машины моменты переключения ступеней в трансформаторе. Так за той или иной ступенью можно закрепить только определенное подмножество режимов, отказываясь от тех, которые отличаются более высокой скоростью расхода топлива; при этом еще остается возможность при пробуксовке сцепления и работе двигателя с соблюдением условия (2.5) сформировать дополнительные режимы $O-(n-1)$, $O-(n)$ и $O-(n+1)$ (рис. 2.11, з).

Однако оказывается, что тормозные режимы работы системы «двигатель—сцепление—трансформатор», для которых $M_{ет} < 0$, заслуживают более пристального внимания. В частности, они могут быть сформированы так, как показано на рис. 2.11, д и е. Использование частичных тормозных режимов из по-новому сформированных множеств обеспечит машине заведомо более высокую топливную экономичность (особенно в варианте, представленном на рис. 2.11, д). Внешние же режимы во всех вариантах равноэффективны. Повышение топливной экономичности частичных тормозных режимов достигается за счет преднамеренной пробуксовки сцепления в более широком диапазоне значений $\omega_{ет}$ при включенных n -й и $(n+1)$ -й высших ступенях в трансформаторе.

На рис. 2.11 был рассмотрен настолько плотный ряд передаточных отношений u_{n-1} , u_n , u_{n+1} , что некоторое подмножество режимов (соответствующее области $abcd$, рис. 2.11, б) можно было бы реализовать на всех трех ступенях трансформатора. В реальных ступенчатых трансмиссиях часто ряды передаточных отношений далеко не столь плотные. Для примера на рис. 2.12, а представлена диаграмма, отражающая возможное множество режимов работы системы «двигатель—трансмиссия», реализуемых без пробуксовки сцепления (трансформатор обладает пятью ступенями, реализующими передаточные отношения u_1, \dots, u_5 ; множество возможных тяговых режимов работы двигателя определяется точками $r(\omega_e, M_e)$ или $r(\omega_e, p_e)$ в первом квадранте диаграммы, где p_e — среднее эффективное давление в цилиндрах двигателя, а p_{eN} — значение p_e , соответствующее максимальной реализуемой двигателем мощности; прямые u_1, \dots, u_5 во втором и четвертом квадрантах диаграммы определяют взаимосвязь между M_e (или p_e) и P_K , ω_e и v_a на соответствующих ступенях трансформатора, где v_a , P_K — скорость перемещения машины и реализуемое на ее ведущих колесах тяговое усилие, а v_{am} , P_{km} — максимальные значения величин v_a , P_K ; режимы работы системы «двигатель—трансмиссия» отражены точками $r(v_a, P_K)$ в третьем квадранте, где u_1, \dots, u_5 — режимы, которые можно реализовать только на соответствующих первой—пятой ступенях, а $u_{1,2}$, $u_{2,3}$, $u_{3,4}$, $u_{4,5}$ — режимы, которые одновременно можно реализовать на двух смежных передачах — соответственно на первой и второй, второй и третьей, третьей и четвертой, четвертой и пятой; $g_e = g_{e0} = \text{const}$ — линии, охватывающие режимы, вынуждающие работу

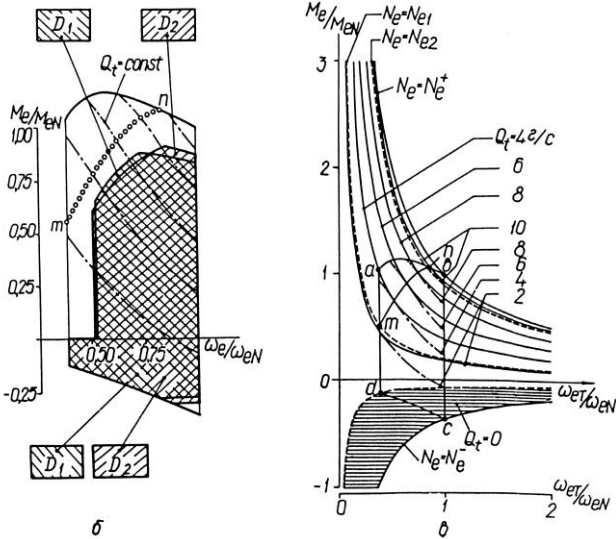
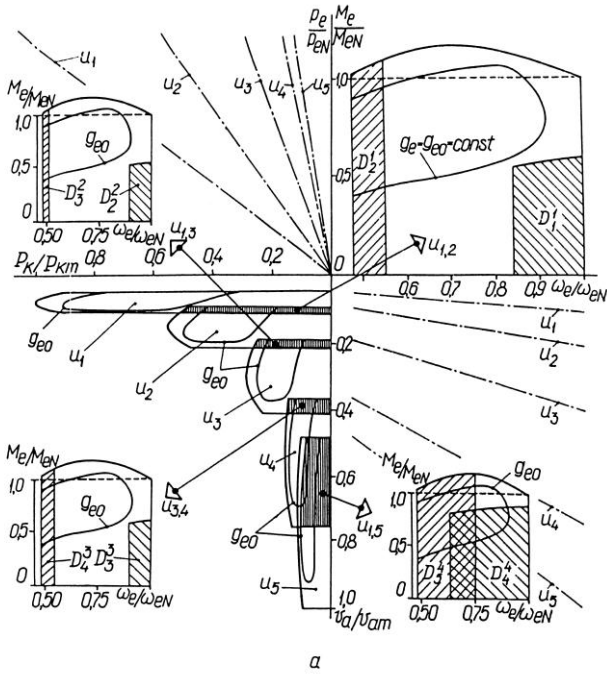


Рис. 2.12. Рациональное преобразование режимов двигателя и трансмиссии автомобиля.

двигателя с к. п. д., который можно считать достаточно высоким).

Множеству режимов $u_{1,2}$ системы «двигатель—трансмиссия» соответствует множество D_1^1 режимов двигателя (см. первый квадрант диаграммы на рис. 2.12, а), если включена в трансформаторе первая ступень, или множество D_2^1 , если включена вторая ступень. Аналогично множествам $u_{2,3}$, $u_{3,4}$, $u_{4,5}$ соответствуют пары множеств D_2^2 и D_3^1 , D_3^2 и D_4^1 , D_4^2 и D_5^1 в зависимости от того, какая из двух смежных ступеней включена — низшая или высшая. Следовательно, если низшей ступени в трансформаторе предпочитается высшая, то это означает, что множеству D_1^1 режимов работы двигателя при включенной первой ступени предпочитается множество D_2^1 , реализуемое на второй ступени, а множествам D_2^2 , D_3^2 , D_4^2 соответственно предпочитают множества D_3^2 , D_4^2 , D_5^2 . Такое простое по содержанию предпочтение очень часто при малом количестве ступеней в трансформаторе точно выражает приоритет режимов по их топливной экономичности. В этом случае можно констатировать, что режимы работы двигателя при малой нагрузке и большой скорости вращения его вала (например, режимы из множеств D_1^1 , L_2^2 , D_3^2 , D_4^2) являются менее эффективными с точки зрения топливной экономичности машины, чем режимы, реализуемые при большой нагрузке и малой скорости (чем, скажем, режимы из множеств D_2^1 , D_3^2 , D_4^2 , D_5^2).

По мере увеличения числа ступеней в трансформаторе определение приоритета режимов усложняется. Свидетельство тому — ситуация, рассмотренная на рис. 2.11, в, ..., е. В сущности, переключение трансформатора с $(n-1)$ -й на n -ю ступень исключает возможность использования режимов двигателя из множества D_1 (рис. 2.12, б); аналогично переключение с n -й на $(n+1)$ -ю ступень исключает использование режимов из множества D_2 . Иначе говоря, режимы из множеств D_1 и D_2 неэффективны соответственно на $(n-1)$ -й и n -й ступенях трансформатора, ибо имеется возможность переключением трансформатора на более высокую ступень обеспечить движение машины с меньшими скоростями расхода топлива. Множество $D_0 = D_1 \cap D_2$ режимов, принадлежащих одновременно и D_1 , и D_2 , следовательно, можно классифицировать как неэффективное вообще (исключение составляет высшая $(n+1)$ -я ступень трансформатора, но только в том случае, если не предусмотрена еще одна $(n+2)$ -я, более высокая ступень).

По мере увеличения количества ступеней и соответственно плотности передаточных отношений в трансформаторе упорядоченность режимов работы двигателя по степени их эффективности становится все более определенной в том смысле, что возрастает число тех режимов, которые следует трактовать как неэкономичные. Предельный случай — идеальная бесступенчатая трансмиссия, обладающая равным единице к. п. д.

Идеальный бесступенчатый трансформатор на основе только одного режима работы двигателя формирует бесконечное число режимов системы «двигатель—трансмиссия». Если на произволь-

ном режиме двигатель реализует мощность N_{e0} , то на выходе идеального бесступенчатого трансформатора можно реализовать любой из режимов, удовлетворяющих условию

$$M_{eт}\omega_{eт} = N_{e0}. \quad (2.8)$$

Но мощность N_{e0} реализуется на многих режимах работы двигателя. Следовательно, эти режимы можно трансформировать в одно и то же множество (2.8) режимов системы «двигатель—трансмиссия». Поэтому важно подобрать такой исходный режим двигателя, чтобы множеству (2.8) соответствовала как можно меньшая скорость расхода топлива Q_t .

Пусть множество D_v возможных режимов работы двигателя отражается точками линии $abcd$ и точками ограничиваемой ею области (рис. 2.12, *b*). На D_v -множестве с помощью уравнений (2.6) можно выделить режимы, которым соответствуют точки линии $cdmnb$. Именно эти режимы имеет смысл трансформировать идеальной бесступенчатой трансмиссией в режимы (2.8). В результате: любому наперед заданному N_{e0} будет соответствовать наименьшее возможное значение Q_t ; каждой точке линии $cdmnb$ будет поставлено в соответствие бесконечное число точек гиперболы (2.8); в целом D_v -множество будет преобразовано в существенно расширенное множество режимов системы «двигатель—трансмиссия», границами которого являются на рис. 2.12, *b* линии $M_{eт}\omega_{eт} = N_e^+$, $M_{eт}\omega_{eт} = N_e^-$, $\omega_{eт} = 0$ (это новое множество охватывает любой режим, удовлетворяющий соотношениям $\omega_{eт} \geq 0$, $N_e^- \leq M_{eт}\omega_{eт} \leq N_e^+$; здесь N_e^+ , N_e^- обозначает максимальную и минимальную мощности, которые способен развить двигатель соответственно на тяговых и тормозных режимах). Если линии cd соответствует множество внешних тормозных режимов двигателя, реализуемых без расхода топлива, то и многие тормозные режимы системы «двигатель—трансмиссия» будут реализовываться при $Q_t(t) \equiv 0$ (см. заштрихованную на рис. 2.12, *b* область).

Итак, идеальная бесступенчатая трансмиссия позволяет отказаться от очень большого числа возможных режимов работы двигателя как неэффективных. Приоритетными считаются лишь внешние режимы двигателя, соответствующие отрезкам cdm и nb (рис. 2.12, *b*), а также частичные, соответствующие отрезку mn и выделяемые соотношением [5]

$$\frac{\partial Q_t}{\partial M_e} M_e - \frac{\partial Q_t}{\partial \omega_e} \omega_e = 0. \quad (2.9)$$

Геометрически режимы (2.9) отображаются точками, в которых линии одинакового расхода топлива $Q_t(M_e, \omega_e) = Q_{t0} = \text{const}$, задаваемые на D_v — множестве режимов двигателя, и линии одинаковых значений мощности $M_{eт}\omega_{eт} = N_{e0} = \text{const}$, задаваемые на множестве возможных режимов системы «двигатель—трансмиссия», имеют в системе координат $\omega_{eт}OM_{eт}$ при $N_{e1} \leq N_{e0} \leq N_{e2}$ общие касательные (см. рис. 2.12, *b*; N_{e1} , N_{e2} — значения N_e , реализуемые

двигателем на режимах, которым соответствуют крайние точки m и n отрезка mn). Важно подчеркнуть также, что в данном случае использовать сцепление как средство расширения множества возможных режимов работы системы «двигатель—трансмиссия» уже не имеет смысла.

Отождествляя $\omega_{ет}$ с ω_e и $M_{ет}$ с M_e , представленную на рис. 2.12, *в* характеристику системы «двигатель—трансмиссия с идеальным бесступенчатым трансформатором» можно рассматривать как топливную характеристику некоторого идеального двигателя внутреннего сгорания. Двигатель, обладающий такой характеристикой, не только обеспечивал бы машине очень высокую топливную экономичность в любых эксплуатационных условиях, но и конструктивно сосредоточил бы в себе всю сложность системы «двигатель—трансмиссия», предельно упрощая саму трансмиссию машины (трансмиссия представляла бы собой систему валов и распределительных механизмов, позволяющих подводить мощность от одного источника ко многим движителям без какого-либо ее преобразования; если бы удалось совместить двигатель и движитель в одном агрегате, то и трансмиссия потеряла бы свою функциональную обособленность, и трудно было бы выделить нечто такое, что стоило бы называть трансмиссией).

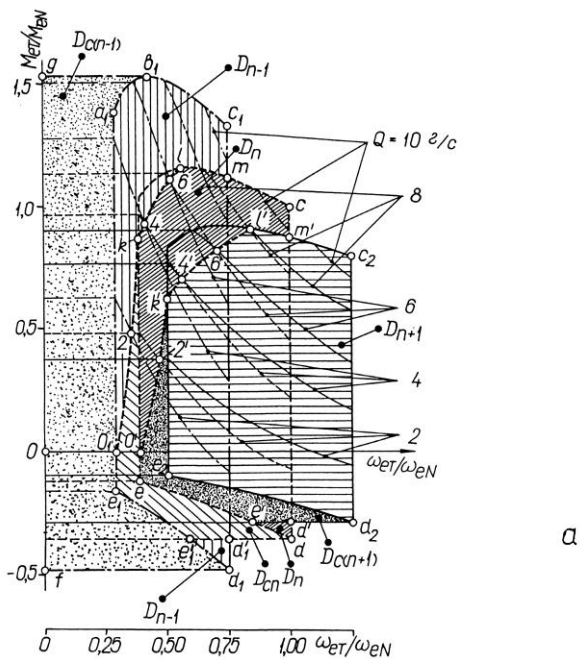
Идеальная характеристика, будучи теоретическим эталоном, мотивирует поиск направлений воплощения ее с той или иной точностью в реальных конструкциях двигателей. Например, попыткой совершенствования двигателя в таком аспекте можно считать так называемый комбинированный двигатель с дифференциальной связью, сочетающий в себе дизель, силовую турбину, приводимую отработавшими газами дизеля, компрессор, используемый для наддува дизеля. Часть нагнетаемого компрессором воздуха может использоваться для привода еще одной (дополнительной) турбины. Валы дизеля, компрессора, рабочей и дополнительной турбин связаны между собой через механический трансформатор (зубчатую передачу, имеющую в своем составе и планетарный ряд). Кроме того, в конструкцию может быть введена (см. параграф 2.1) дополнительная камера сгорания, позволяющая активно управлять режимами рабочей турбины (эта камера в сочетании с рабочей турбиной уже может рассматриваться как газотурбинный двигатель); рабочая и дополнительная турбины могут быть также снабжены направляющими аппаратами с поворотными активно управляемыми лопатками. Комбинированный двигатель с дифференциальной связью допускает возможность его нагружения при полной остановке выходного вала, что невозможно, скажем, для обычного дизеля; причем при остановке выходного вала в зависимости от параметров механического трансформатора двигатель в состоянии развивать крутящий момент, в пять—десять раз превышающий его значение на номинальном режиме. Сопоставление характеристики комбинированного двигателя с идеальной показывает, что до исчерпания возможностей совершенствования еще очень далеко. Но при этом необходимо иметь в

виду, что описанная конструкция в частности далека от оптимальной и в целом не является единственной версией воплощения идеальной характеристики источника мощности для автотранспортных машин.

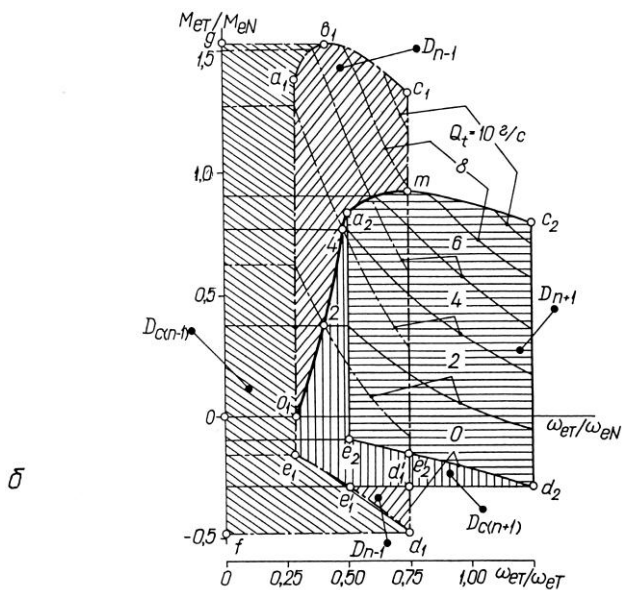
В системе «двигатель — идеальный бесступенчатый трансформатор» режимы работы двигателя вполне определенно дихотомически делятся на эффективные и неэффективные. Режимы, отражаемые на рис. 2.11, *a, б* точками линии *demnc*, а на рис. 2.12, *в* — точками линии *cdmnb*, противопоставляются всем другим возможным режимам как наилучшие. И очень часто они (а особенно частичные режимы, отражаемые на рис. 2.11, 2.12, *б, в* точками линии *tn* и аналитически описываемые уравнением (2.9)) трактуются как оптимальные даже в тех случаях, когда двигатель нагружается не бесступенчатым трансформатором. Но как показано в работе [5], такая трактовка в общем не верна. Этот же вывод следует и из проведенного выше анализа режимов работы систем «двигатель—сцепление», «двигатель—сцепление — ступенчатый трансформатор».

Из вышеизложенного следует также, что в системе «двигатель—сцепление — ступенчатый трансформатор» существуют возможности формирования таких режимов, которые, несмотря на рассеивание энергии в процессе пробуксовки сцепления, в целом же способствуют повышению энергетической эффективности системы. Это относится не только к рассмотренным ранее тормозным режимам (см. рис. 2.11 *г, ... , е*), но и к тяговым.

На каждой из рассматриваемых $(n-1)$ -й, n -й и $(n+1)$ -й ступеней трансформатора выделим те режимы, которые реализуются как с пробуксовкой сцепления, так и без нее, но обязательно при одной и той же скорости расхода топлива. Далее найдем точки пересечения линий, отражающих множества этих режимов (рис. 2.13, *a*). Например, точки 2 и 2' являются точками пересечения графиков $Q_t = 2 \text{ г/с} = \text{const}$. Вместе с тем они определяют оптимальные моменты переключения ступеней (скажем, точка 2' должна удовлетворять уравнению (2.7)). Определяя аналогичные точки для других значений Q_t , можно построить линии переключения $e'e'o'2'k'4'6'l'$ и $e_1'e_1o_12k46l$. В конце концов, оперируя этими линиями, можно выделить контуры $d_1fogb_1a_1o_1e_1e_1'd_1, a_1a_1b_1c_1ml64k2o_1 \cup d_1d_1'e_1', dd_1'e_1'e_1o_12ko'ee'd, o'k46lmcm'l'6'4'k'2'o' \cup \cup d d'e', d_2d'e'e'o'2'k'e_2d_2, d_2e_2k'4'6'l'm'c_2d_2$, охватывающие области $D_{c(n-1)}, D_{n-1}, D_{cn}, D_n, D_{c(n+1)}, D_{n+1}$. Области $D_{c(n-1)}$ и D_{n-1} отражают множества режимов работы системы «двигатель—сцепление—передача», реализуемые на $(n-1)$ -й ступени соответственно при пробуксовке сцепления и без неё. Аналогичный смысл имеют области D_{cn}, D_n для n -й ступени, а $D_{c(n+1)}, D_{n+1}$ — для $(n+1)$ -й. В системе «сцепление—передача» помимо трех основных как бы возникают три дополнительные ступени, на которых заведомо предполагается пробуксовка сцепления. Все же, несмотря на очевидную прямую диссипацию механической энергии в сцеплении, автомобиль становится энергетически более эффективным.



а



б

Рис. 2.13. Оптимальное совмещение режимов работы двигателя, сцепления и ступенчатого механического трансформатора.

При уменьшении плотности ряда передаточных отношений структура (конфигурация) подмножеств режимов работы системы «двигатель—сцепление—передача», закрепляемых за той или иной ступенью, часто существенно упрощается. В частности, искусственные границы kl и $k'l'$ (см. рис. 2.13, *a*) могут трансформироваться в естественные. Так, если исключить из рассмотренного ранее ряда ступеней промежуточную n -ю (рис. 2.13, *б*), то всего лишь один криволинейный отрезок O_124a_2 будет отражать искусственно создаваемую границу. Все другие участки границ выделяемых подмножеств совпадают с теми или иными участками естественных границ. Например, криволинейный отрезок a_2m (в отличие от отрезков kl и $k'l'$, см. рис. 2.13, *a*) соответствует внешней скоростной характеристике двигателя, ограничивающей множество возможных режимов его работы.

2.4. Потенциальная эффективность импульсных режимов управления двигателем

Пусть необходимо минимизировать функционал

$$M_Q = \iint_D Q_t(M_e, n_e) \rho(M_e, n_e) dM_e dn_e \quad (2.10)$$

при фиксированном значении функционала

$$M_N = \iint_D N_e(M_e, n_e) \rho(M_e, n_e) dM_e dn_e \quad (2.11)$$

где Q_t , N_e , M_e , n_e — в данном случае величины, не наделенные определенным содержанием; $\rho(M_e, n_e)$ — функция плотности распределения, удовлетворяющая условиям $\rho(M_e, n_e) \geq 0$,

$\iint_D \rho(M_e, n_e) dM_e dn_e = 1$; D — множество точек $R(M_e, n_e)$; M — математическое ожидание.

Произвольное множество D точек $R(M_e, n_e)$ порождает определенное множество K_x значений величин $Q_t = Q_t(M_e, n_e)$, $N_e(M_e, n_e) : \{Q_t, N_e\} = K_x$. Пусть K_x имеет вид, представленный на рис. 2.14, *a*; $\text{Conv } K_x$ — выпуклая оболочка K_x . Известно, что любой элемент выпуклой оболочки любого множества в k -мерном пространстве может быть представлен как сумма не более чем $(k+1)$ -го элементов множества K_x . А всякий элемент границы выпуклой оболочки $\text{Conv } K_x$ может быть представлен взвешенной суммой не более чем k элементов множества K_x .

В данном случае $k=2$, а выпуклая оболочка представляет собой множество возможных значений функционалов M_Q и M_N ,

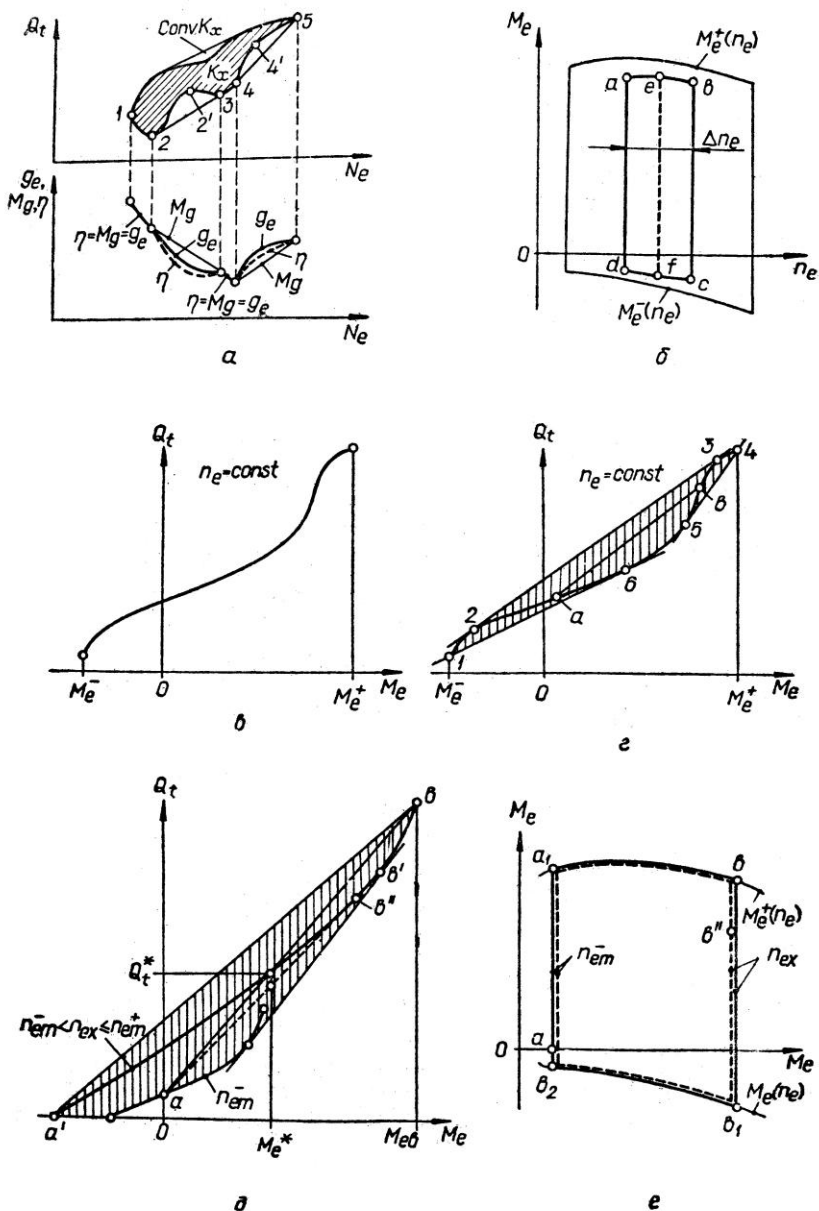


Рис. 2.14. Расширение множества возможных режимов работы двигателя за счет импульсных.

т. е. множество возможных средних значений величин Q_t и N_e , задаваемых на множестве D точек $R(M_e, n_e)$. Понятно, что минимум M_Q при произвольных M_N достигается на нижней грани 1—2—3—4—5 выпуклой оболочки, и, следовательно, решая поставленную выше задачу, достаточно проанализировать взвешенные суммы пар элементов множества K_x , которые являются одновременно элементами нижней грани множества $\text{Conv } K_x$. Формально это можно сделать, задавая функцию плотности распределения $\rho(M_e, n_e)$ как взвешенную сумму двух δ -функций (функций Дирака):

$$\rho(M_e, n_e) = \varphi_1 \delta(M_e - M_{e1}, n_e - n_{e1}) + \varphi_2 \delta(M_e - M_{e2}, n_e - n_{e2}). \quad (2.12)$$

Здесь $\varphi_1, \varphi_2 \geq 0, \varphi_1 + \varphi_2 = 1; R_1(M_{e1}, n_{e1}), R_2(M_{e2}, n_{e2})$ — пара точек, которым соответствуют общие элементы множества K_x и границы множества $\text{Conv } K_x$.

С учетом (2.10)—(2.12) можно записать

$$\eta = \frac{\iint_D N_e \rho dM_e dn_e}{\iint_D Q_t \rho dM_e dn_e} = \frac{\iint_D N_e [\varphi_1 \delta(R - R_1) + \varphi_2 \delta(R - R_2)] dM_e dn_e}{\iint_D Q_t [\varphi_1 \delta(R - R_1) + \varphi_2 \delta(R - R_2)] dM_e dn_e} = \frac{\varphi_1 N_e(R_1) + \varphi_2 N_e(R_2)}{\varphi_1 Q_t(R_1) + \varphi_2 Q_t(R_2)} = \frac{c}{\varphi_1 Q_t(R_1) + \varphi_2 Q_t(R_2)},$$

где c — конкретное значение функционала (2.11).

Введем обозначение $g_e = Q_t/N_e$. Легко видеть, что при изменении параметра c величина η изменяется по гиперболе, когда точки (M_Q, M_N) лежат на прямолинейных участках нижней грани оболочки $\text{Conv } K_x$, и равна M_g , когда (M_Q, M_N) — есть точка всех других участков грани (см. рис. 2.14, а). Поскольку гипербола является монотонной функцией, то соблюдается равенство

$$\min \eta = \min M_g = \min g_e \quad (2.13)$$

при $(N_e, Q_t) \in K_x$ и, следовательно, при $(M_e, n_e) \in D$. Но если в некоторой точке $(M_e, n_e) = (M_{e0}, n_{e0})$ имеет место равенство $g_e(M_{e0}, n_{e0}) = \min g_e(M_e, n_e)$, то для соблюдения условия (2.13) необходимо и достаточно, чтобы $\rho(M_e, n_e)$ была δ -функцией с носителем в точке (M_{e0}, n_{e0}) .

Пусть теперь M_e — реализуемый двигателем крутящий момент, n_e — частота вращения вала двигателя, Q_t — скорость расхода топлива; $N_e = \frac{\pi M_e n_e}{30}$ — мощность. Тогда g_e представляет собой

удельный расход топлива, а η — к. п. д. двигателя, определяемый с учетом степени использования различных режимов $R(M_e, n_e) \in D$ работы двигателя.

Таким образом, все рассмотренные выше операции можно трактовать как своеобразную попытку формально расширить множество возможных режимов работы двигателя. При этом появляются средства более глубокого изучения эффективности различных режимов. Пусть, например, линия 1—2—2'—3—4—4'—5 условно отражает нагрузочную характеристику $Q_t = Q_t(N_e)$ двигателя при некотором $n_e = \text{const}$. Если сингулярная функция плотности распределения (2.12) такова, что обеспечивает минимум критерию η (или M_g), то те режимы $R(M_e, n_e = \text{const})$, на которых δ -функции не равны нулю, являются наилучшими. Отсюда приходим к выводу, что режимы, отражаемые точками выпуклых вверх участков 2—2'—3, 4—4'—5 нагрузочной характеристики $Q_t = Q_t(N_e)$, являются заведомо неэффективными (их при нагружении двигателя следует избегать).

Исходя из изложенного, можно сформировать так называемые скользящие режимы работы двигателя, которые являются как бы техническим средством реализации рассмотренного выше формального принципа сингулярного использования режимов работы двигателя. Анализ эффективности этих скользящих режимов позволяет сравнительно просто изучить потенциальные возможности повышения топливной экономичности автомобиля при так называемом импульсном управлении двигателем [11].

Скользящий режим есть идеализация многократно воспроизводимого релейного управления двигателем по контуру $abcd$, который стягивается в прямую ef (рис. 2.14, б) при $\Delta n_e \rightarrow 0$. В этом случае двигатель некоторое конечное время работает только на двух режимах, соответствующих точкам e и f и сменяющих друг друга с большой частотой, но так, чтобы реализуемый двигателем крутящий момент $M_e = \varphi M_e^e + (1 - \varphi) M_e^f$ имел наперед заданное значение, где φ — доля времени, в течение которого двигатель «застревает» на режиме e , реализуя крутящий момент M_e^e ; $1 - \varphi$ — доля времени реализации режима f при $M_e = M_e^f$. Аналогично можно определить и другие показатели работы двигателя, например, скорость расхода топлива

$$Q_t = \varphi Q_t^e + (1 - \varphi) Q_t^f,$$

где $Q_t^e = Q_t(n_e, M_e^e)$, $Q_t^f = Q_t(n_e, M_e^f)$.

В зависимости от того, как организовано переключение режимов при $\Delta n_e \rightarrow 0$, величина φ может в принципе принимать любое значение в пределах $0 \leq \varphi \leq 1$. Причем при $\varphi = 0$ или $\varphi = 1$ скользящий режим вырождается в тот или иной обычный. Для формирования скользящих режимов можно использовать любые обычные режимы из множества возможных, в том числе и внешние — тяговые $M_e = M_e^+(n_e)$ и тормозные $M_e = M_e^-(n_e)$.

В обычном понимании зависимость $Q_t = Q_t(M_e)$ при некотором заданном значении $n_e = \text{const}$ есть однозначная функция (такая, как, например, представленная на рис. 2.14, в). Но при введении скользящих режимов она превращается в явно неоднозначную

(рис. 2.14, *г*). На основе двух произвольных обычных режимов работы двигателя, которым на рис. 2.14, *г* соответствуют точки *a* и *b*, можно синтезировать скользящий режим, которому будет соответствовать любая точка прямой *ab* при определенном значении параметра φ ; и наоборот, всякой точке (M_e, Q_t) в системе координат $M_e O Q_t$, через которую можно провести прямую, имеющую не менее двух общих точек с графиком однозначной функции $Q_t = Q_t(M_e)$, соответствует определенный скользящий режим; все точки (M_e, Q_t) , удовлетворяющие указанному условию, лежат в заштрихованной на рис. 2.14, *г* выпуклой области 1—2—3—4—5—6, что, собственно, и означает потерю однозначности зависимости $Q_t = Q_t(M_e)$ при введении скользящих режимов.

Существование скользящих режимов, обеспечивающих меньшую скорость расхода топлива при заданных значениях M_e и N_e , свидетельствует о возможности повышения топливной экономичности автомобиля за счет импульсного управления двигателем и трансмиссией. Наиболее экономичными в данном примере являются скользящие режимы, которым соответствуют точки прямых 1—6 и 4—5, а также обычные режимы, отражаемые точками отрезка кривой 5—6.

Характеристики двигателей (особенно дизельных) могут обладать тем свойством, что $\partial^2 Q_t(M_e, n_e) / \partial M_e^2 > 0$ при любых значениях M_e (такие характеристики ранее были названы выпуклыми вниз). В этом случае о целесообразности использования импульсного управления двигателем при фиксированном n_e речь идти не может.

Попробуем расширить множество скользящих режимов, считая, что они могут быть синтезированы с использованием любых обычных режимов работы двигателя, которым соответствуют точки топливной характеристики $Q_t = Q_t(M_e, n_e)$ при минимально возможной частоте вращения вала двигателя $n_e = n_{em}^-$ и некоторой произвольной частоте $n_e = n_{ex} \leq n_{em}^+$ (рис. 2.14, *д*; n_{em}^+ — максимальное возможное значение n_e). Для этого организуем релейное управление двигателем по контуру $aa_1bb_1b_2a$ (рис. 2.14, *е*) так, чтобы переходы aa_1b с режима *a* на режим *b* и bb_1b_2 с режима *b* на режим *a* осуществлялись как можно быстрее (в идеале — мгновенно). Очевидно, что для этого двигатель во время переходов необходимо отключать от трансмиссии автомобиля. Режим *a*, который является холостым, также реализуется при отключенной трансмиссии. Лишь при реализации режима *b* трансмиссия должна быть включена. При некотором $M_e = M_e^*$ найдутся скользящий и обычный режимы, реализуемые при одном и том же $Q_t = Q_t^*$ (они отражаются точкой пересечения прямой *ab* и кривой $a'b'b$, рис. 2.14, *д*). Режиму *b* при синтезе скользящих можно предпочесть режим b'' , организовывая релейное управление по контуру, обозначенному на рис. 2.14, *е* штриховой линией (в координатах $M_e O Q_t$ точка b'' — есть точка касания кривой $a'b'b$ и прямой, проходящей через точку *a*, рис. 2.14, *д*). В целом же рас-

смотренные скользящие режимы являются всего лишь малой частью общего множества (см. заштрихованную на рис. 2.14, δ область) скользящих режимов, которые в принципе можно синтезировать на основе обычных, реализуемых при заданных $n_e = n_{em}^-$ и $n_e = n_{ex}$.

Рассмотрим импульсное управление двигателем (рис. 2.15, a). Допустим, что в начальный момент времени двигатель работает на холостом ходу (точка a на рис. 2.15, a), трансмиссия отключена от двигателя и автомобиль с механической ступенчатой трансмиссией движется накатом до тех пор пока его скорость не снизится до некоторого значения $v = V_0$. Как только величина v достигает определенного значения $V_0' > V_0$, подачу топлива в двигатель предельно быстро увеличивают до максимальной. При этом крутящий момент M_e за короткий промежуток времени, зависящий от приемистости двигателя, возрастает от значения $M_e = 0$ до некоторого значения $M_e = M_{ea}^+$, соответствующего внешней скоростной характеристике $M_e = M_e^+(\omega_e)$ (траектория aa_1). В дальнейшем двигатель разгоняется по внешней скоростной характеристике до тех пор, пока частота вращения его вала не достигает некоторого значения n_{e0}' (траектория a_1c_1). За период разгона двигателя скорость движения машины, перемещающейся накатом, снизится до некоторого значения $v = V_0'' < V_0'$. В этот момент подача топлива уменьшается до значения, соответствующего режиму c (траектория a_1c).

Как только частота вращения вала двигателя достигнет значения n_{e0} , соответствующего скорости V_0 и некоторому существующему в трансмиссии передаточному отношению $u(V_0 - n_{e0}u = 0)$, процесс наката прекращается и начинается разгон автомобиля. Для этого к двигателю безударно подключается трансмиссия. При совместном разгоне двигателя и автомобиля величины n_e и v должны достигнуть значений n_{e1} и V_1 . Далее трансмиссия предельно быстро отключается и одновременно резко уменьшается подача топлива в двигатель до минимального его значения. В результате происходит изменение режимов работы двигателя по траектории bfb_1b_2 . Затем подача топлива несколько увеличивается до значения, соответствующего холостому ходу двигателя при минимальной частоте вращения его вала (режимы изменяются по траектории b_2a и, в конце концов, двигатель «застревает» на режиме a).

При большом числе такого рода циклов управления двигателем автомобиль будет двигаться с некоторой средней скоростью V_{cp} . Пусть для реализации обычного режима движения автомобиля, такого что в заданный момент t времени скорость должна составлять $v(t) = V_{cp}$, необходима работа двигателя на обычном режиме b , для которого $M_e = M_{ex}$ и $n_e = n_{ex}$ (рис. 2.15, a). Игнорируя всякие технические затруднения, попытаемся синтезировать равноценный режиму b скользящий режим работы двигателя. Например, можно предложить идеальное релейное управление дви-

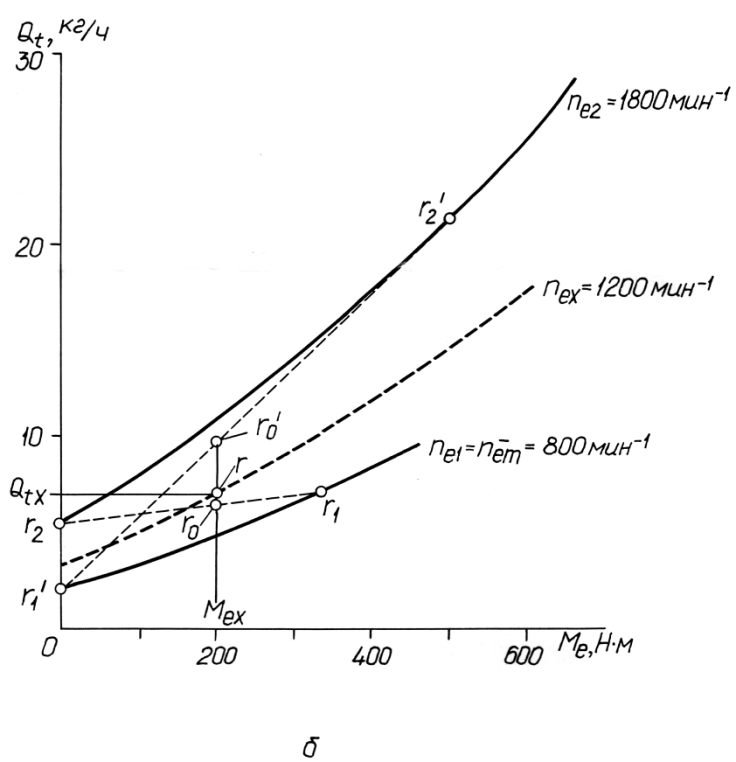
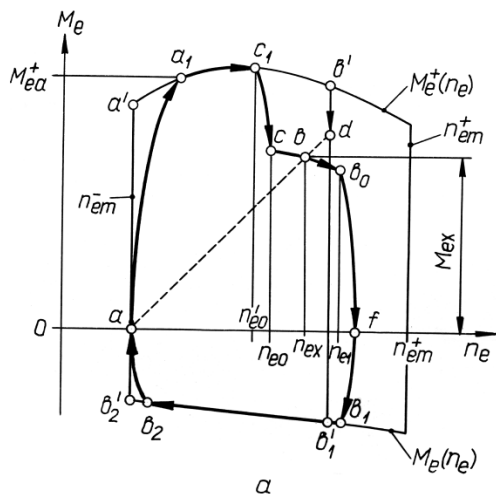


Рис. 2.15. Потенциальные возможности улучшения свойств двигателя при импульсном управлении подачей топлива.

гателем по контуру $aa'b'db_1'b_2'a$, предполагая бесконечно большую частоту смены режима a режимом d , и наоборот (переходы $aa'b'd$ при разгоне и $db_1'b_2'a$ при торможении двигателя идеализируются, естественно, как мгновенные и не требующие затрат топлива; точки abd на рис. 2.15, a должны лежать на одной прямой).

Оценивать эффективность теоретических скользящих режимов значительно проще, чем эффективность реальных импульсных. Следовательно, сопоставляя скользящие и обычные режимы работы двигателя, легче установить причины возможного улучшения топливной экономичности автомобиля за счет применения импульсного управления (скользящие режимы представляют собой простую математическую идеализацию импульсных режимов, исследование которых является сложной и трудоемкой задачей). Часто на основе упрощенного анализа можно получить и практически полезные результаты. Например, если необходимо установить условия, при которых импульсное управление заведомо не эффективно, то достаточно изучить, в каких ситуациях неэффективно скользящее управление.

Рассмотрим пример анализа эффективности скользящих режимов, обратившись к характеристике двигателя, представленной на рис. 2.15, b .

Допустим, обычному режиму r ($n_{ex}=1200$ мин⁻¹, $M_{ex}=200$ Нм) необходимо противопоставить более экономичный скользящий, синтезируемый на основе режимов при $n_e=n_{e1}=n_{em}^{-}=800$ мин⁻¹ и $n_e=n_{e2}=1800$ мин⁻¹. Из условия $n_{ex}=\varphi n_{e2}+(1-\varphi)n_{e1}$ легко установить, что $\varphi=0,4$. Следовательно, заданную долю $\varphi=0,4$ времени двигатель должен работать на некотором режиме r_2 (M_{e2} , n_{e2}), а оставшуюся долю $(1-\varphi)=0,6$ времени — на соответствующем режиме r_1 (M_{e1} , n_{e1}). Значения M_{e1} , M_{e2} должны удовлетворять условию

$$M_{ex}=\varphi M_{e2}+(1-\varphi)M_{e1}.$$

При этом скорость расхода топлива $Q_{txc}=\varphi Q_{t2}+(1-\varphi)Q_{t1}$, где $Q_{t1}=Q_t(M_{e1}, n_{e1})$; $Q_{t2}=Q_t(M_{e2}, n_{e2})$.

Пусть, например, $M_{e1}=0$ (режим r_1' , рис. 2.15, b). Тогда $M_{e2}=500$ Н·м (режим r_2'). Синтезируемый скользящий режим будет соответствовать точке r_0' , расположенной явно выше точки r . Это означает, что введение скользящего режима r_0' вместо обычного r приводит к существенной потере экономичности ($Q_{txc}(r') > Q_t(r)$). Причем экономию топлива трудно заметить практически при любом возможном значении M_{ex} и зафиксированных n_{ex} , n_{e1} , n_{e2} . Именно по этой причине возникают сомнения в целесообразности использования импульсных режимов движения автомобиля «разгон—накат».

Пусть теперь $M_{e2}=0$ (режим r_2). Тогда $M_{e1}\approx 333$ Н·м (режим r_1), и вновь формируемый скользящий режим будет отражать точку r . В данном случае, как легко убедиться, уже имеет место экономия топлива. Она возникла в силу того, что при организа-

ции скользящего режима меньшее значение M_e реализовывалось при большем n_e , и наоборот, большее M_e — при меньшем значении n_e .

2.5. Проблема регулирования скорости вращения вала двигателя и скорости движения автомобиля

Появление в конструкции транспортной машины (автомобиля, трактора, тепловоза, теплохода) всережимного регулятора двигателя нельзя трактовать только лишь как желание поставить в однозначное соответствие различные положения педали управления и частоты вращения вала двигателя. С самого начала эти регуляторы были призваны стабилизировать скоростные режимы движения транспортной машины при переменном сопротивлении окружающей среды.

До тех пор, пока в качестве трансмиссии использовались механические передачи,¹ регулятор частоты вращения вала двигателя в большинстве случаев в самом деле выполнял функции регулятора скорости движения машины. При строго пропорциональной взаимосвязи между скоростью движения машины и частотой вращения вала двигателя (как, например, у автомобиля, трактора и тепловоза при отсутствии буксования колес) идеальным является всережимный регулятор с вертикальными регуляторными характеристиками. Но уже для теплоходов с двигателями внутреннего сгорания даже при механической трансмиссии идеальность такого регулятора должна быть поставлена под сомнение, ибо поступь судна зависит одновременно и от частоты вращения гребных винтов, и от сил, действующих на корпус судна.

С появлением в трансмиссиях машин бесступенчатых трансформаторов крутящего момента жесткая взаимосвязь между частотой вращения вала двигателя и скоростью движения машины полностью разрушилась. Наиболее распространённым бесступенчатым трансформатором оказался гидродинамический, свойства которого качественно очень близки к свойствам винтового движителя судна. Неидеальность регулятора с вертикальными характеристиками должна была бы стать более заметной. Тем не менее долгое время идея о необходимости стабилизации скорости движения машины, для реализации которой как раз и был введен всережимный регулятор двигателя, не уделялось должного внимания как принципиально важной с точки зрения улучшения топливно-скоростных свойств транспортных машин. Косвенно несоответствие всережимного регулятора гидромеханической передаче проявилось тогда, когда многочисленными экспериментальными исследованиями было доказано, что транспортные машины со всережимными регуляторами двигателей в идентичных условиях эксплуатации весьма существенно уступают по топливной

экономичности транспортным машинам с двухрежимными регуляторами.

Вслед за этим возникла новая проблема — определение наилучших регуляторных характеристик двигателя, ставящих в соответствие определенным положениям педали управления двигателем вполне определенные множества режимов его работы. Для решения этой проблемы стали разрабатываться так называемые трехрежимные регуляторы с пологими регуляторными характеристиками.

Параллельно начали разрабатывать и исследовать системы автоматической стабилизации скоростей движения автомобилей. Эти системы внедрялись в автомобиль как дополнительные автоматические устройства независимо от того, снабжен двигатель регулятором или нет. Тем не менее это уже был шаг явного возвращения к указанной выше идее устранения колебаний скорости движения транспортных машин при неизменном положении педали управления двигателем и переменном сопротивлении окружающей среды.

Системы стабилизации скорости включались принудительно водителем при соответствующих условиях движения машины. Их эффективность проявлялась в существенной экономии топлива. Однако, следуя общему принципу автоматического всережимного регулирования скорости движения транспортных машин с бесступенчатыми трансмиссиями, подобного рода системы должны функционировать без участия водителя, а при их установке всережимный регулятор двигателя должен быть изъят из конструкции машины.

Следует отметить, что когда речь заходит о всережимных регуляторах, то их функционирование обычно связывают с дизельными двигателями, обладающими малой степенью самоприспособляемости по сравнению с карбюраторными двигателями. Тем не менее в рамках проблемы всережимного регулирования скорости машины тип двигателя особого значения не имеет: принципы регулирования оказываются одинаковыми [10].

Качественные особенности процессов регулирования во многих случаях можно проанализировать, обращаясь к статическим регуляторным характеристикам (рис. 2.16, а: R_0 — некоторый установившийся режим работы двигателя; ω_{e0} и M_{e0} — соответствующие этому режиму значения скорости ω_e вращения вала двигателя и реализуемого им крутящего момента M_e ; $M_e = M_e^+(\omega_e)$ и $M_e = M_e^-(\omega_e)$ — внешние тяговые и тормозные режимы двигателя; ab и $a'a''b'b'$ — регуляторные характеристики при всережимном и двухрежимном регулировании скорости вращения вала двигателя). Любое колебание $\Delta M_e(t)$ крутящего момента относительно установившегося его значения M_{e0} , которое двигатель должен противопоставить колебанию внешней нагрузки, сопровождается большими или малыми колебаниями $\Delta \omega_e(t)$ скорости вращения вала. Если исходить только из статических характеристик, то колебание скорости вала двигателя в случае всережимного регу-

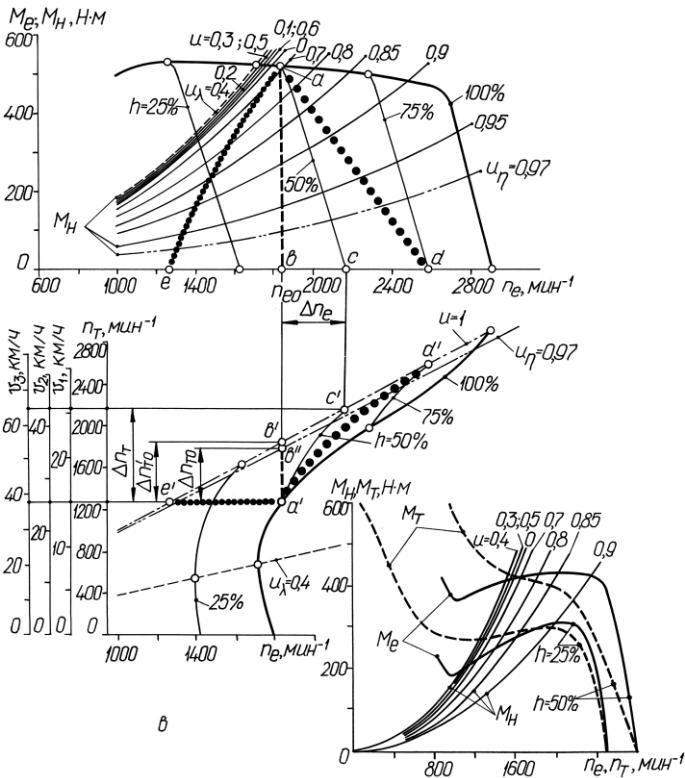
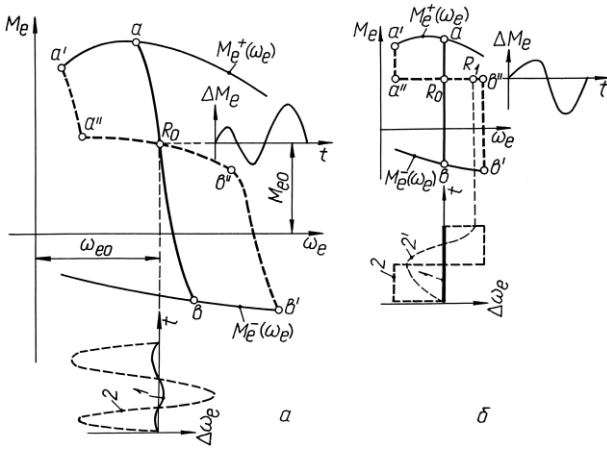


Рис. 2.9. Регуляторные характеристики.

лирования необходимо считать всегда меньшим, чем в случае двухрежимного регулирования (зависимость $\Delta\omega_e = \Delta\omega_e(t)$, отражаемая кривой 1 для всережимного регулятора, отличается заведомо меньшими амплитудами, чем та же зависимость, отражаемая кривой 2 для двухрежимного регулятора). В случае механической трансмиссии колебания скорости вращения вала двигателя в одном и том же масштабе, зависящем от включенной передачи, трансформируются в колебания скорости автомобиля (строгая взаимосвязь между колебаниями скорости вращения вала двигателя и скорости движения машины в некоторой степени нарушается только из-за податливости валов трансмиссии, упругости шин и пробуксовки колес относительно дороги). Это дает основание считать, что по сравнению с двухрежимным всережимным регулятором в большей степени способствует стабилизации скорости движения автомобиля с механической трансмиссией.

Однако чем больше регуляторные характеристики отличаются от строго вертикальных прямых, тем существеннее на характере колебаний скорости вращения вала двигателя отражается инерционность системы «двигатель—трансмиссия—машина» (даже при вертикальных регуляторных характеристиках на переходные процессы оказывает влияние так называемая инерционность второго порядка, когда скорость изменения внешней нагрузки не соответствует скорости восприятия ее двигателем; эта инерционность никогда не учитывается). Идеализируя регуляторную характеристику двухрежимного регулятора, представим ее ломаной линией $a'a''b''b'$ (рис. 2.16, б), состоящей из отрезков $a'a$, $b''b'$ вертикальных прямых и отрезка $a''b''$ горизонтальной прямой. При такой регуляторной характеристике инерция системы «двигатель—трансмиссия—автомобиль» как фактор, стабилизирующий скорость вращения вала двигателя, имеет возможность проявиться в наиболее полной степени. Если бы инерция не оказывала влияние на колебания скорости вала двигателя, то статическая характеристика $a'a''b''b'$ при заданном $\Delta M_e = \Delta M_e(t)$ «предсказывала» бы ступенчатое изменение $\Delta\omega_e = \Delta\omega_e(t)$ (кривая 2, рис. 2.16, б), амплитуда которого никак не зависит от амплитуды процесса $\Delta M_e(t) \neq 0$. Однако из-за инерции двигателя, трансмиссии и машины связь между $\Delta\omega_e$ и ΔM_e будет определяться дифференциальным уравнением $I d\Delta\omega_e/dt = \Delta M_e$ ($I = \text{const}$ — приведенный к валу двигателя момент инерции); амплитуда колебаний $\Delta\omega_e(t)$ при том же возмущении $\Delta M_e(t)$ уменьшится, и тем больше, чем больше I (кривая 2', рис. 2.16, б). Поскольку в данном примере значения ΔM_e не зависят от ω_e , то режим R_0 сменится режимом R_{1e} (двигатель как бы «запомнит» возмущение). Таким образом, оценка качества стабилизации скорости вращения вала двигателя только по статическим регуляторным характеристикам практически всегда оказывается заниженной по сравнению с той оценкой, которую можно получить, учитывая инерционный фактор. Следовательно, анализ статических характеристик двухрежимного регулятора заведомо приводит к недооценке его положительных свойств по сра-

внению с идеализированным всережимным регулятором, характеристиками которого являются отрезки ab (рис. 2.16, б) вертикальных прямых. Этим обстоятельством можно воспользоваться для получения так называемых гарантированных оценок топливной экономичности автомобиля при сопоставлении способов регулирования двигателя.

Анализ экспериментальных данных показывает, что эксплуатация, например, автобуса с гидромеханической трансмиссией в условиях пригорода при двухрежимном регулировании двигателя сопровождается устойчивой 3...4%-ной экономией топлива по сравнению со всережимным регулированием. В городских условиях, усугубляющих переменность режимов движения автобуса и режимов нагружения двигателя, двухрежимное регулирование приводит к еще большей экономии топлива (5...6%). Таким образом, введение в трансмиссию автобуса гидродинамического трансформатора нивелирует предполагаемые положительные свойства всережимного регулятора и, вероятно, улучшает свойства двухрежимного.

На рис. 2.16, в, г представлены характеристики, отражающие статические режимы совместной работы дизельного двигателя и комплексного гидродинамического трансформатора при всережимном и двухрежимном регулировании скорости вращения вала двигателя (n_e, n_t — частоты вращения валов двигателя и турбины трансформатора; $u = n_t/n_e$ — передаточное отношение; u_η, u_λ — передаточные отношения, соответствующие максимальным значениям к. п. д. η трансформатора и коэффициента момента λ ; v_1, v_2, v_3 — скорости автобуса соответственно на первой, второй и третьей передачах; h — перемещение педали управления двигателем, в % от максимального его значения; M_n, M_t — крутящие моменты, воспринимаемый насосным колесом трансформатора и реализуемый на валу турбинного колеса). Каждой регуляторной характеристике на рис. 2.16, в соответствует определенный участок кинематической характеристики, определяющей взаимосвязь скоростных параметров n_e, n_t, v_1, v_2, v_3 , (нижняя часть рисунка). Например, регуляторной характеристике ac соответствует участок $a'c'$ кинематической характеристики. Из-за того, что линия $a'c'$ не является горизонтальной, любое изменение n_e обязательно сопровождается изменением n_t, v_1, v_2, v_3 . Причем, исходя из соотношения $\Delta n_t/\Delta n_e \approx 2,5 > 1,0$, можно утверждать, что колебания n_e усиливаются через трансформатор в колебания n_t (и соответственно в колебания v_1, v_2, v_3).

Показанная на рис. 2.16, в идеализированная регуляторная характеристика ab , которой соответствует отрезок $a'b''b'$ на кинематической характеристике, вообще говоря, не исправляет ситуации: при постоянной частоте $n_e = n_{e0}$ вращения вала двигателя частота вращения вала турбины трансформатора может колебаться в весьма широких пределах Δn_{t0} при $0 \leq u \leq u_\eta$, и $\Delta n'_{t0}$ при $0 \leq u \leq 1$ (в этом случае эффект стабилизации скорости движения автобуса тоже отсутствует; $\Delta n_t/\Delta n_e = \infty$).

В то же время при двухрежимном регулировании с введением гидродинамического трансформатора в трансмиссию автобуса устойчивость работы системы «двигатель—трансмиссия» повышается. В самом деле (см. рис. 2.16, з), явно немонотонные регуляторные характеристики $M_e = M_e(n_e, h = \text{const})$ посредством гидротрансформатора преобразуются в почти монотонные зависимости $M_T = M_T(n_T, h = 50\%)$. Причем зависимость $M_T = M_T(n_T, h = 50\%)$ в данном случае оказывается даже строго монотонной ($\partial M_T / \partial n_T < 0 \forall n_T$), благодаря чему любому увеличению сопротивления движения автобуса и сопровождающему его снижению частоты n_T вращения вала турбины автоматически противопоставляется больший крутящий момент M_T , способствующий восстановлению реализуемой до возмущения частоты n_T .

Переменность нагрузок на двигатель и нестабильность скорости движения автобуса при всережимном регулировании двигателя являются основными причинами снижения топливной экономичности автобуса, особенно в городских условиях движения. Попытаемся показать это как можно более простыми, но наглядными средствами, оперируя идеализированными регуляторными характеристиками (см. рис. 2.16, б).

Идеализированной характеристике всережимного регулятора при заданном положении педали управления двигателем соответствует топливная характеристика $Q_t = Q_t(M_e, n_e = \text{const})$, особенностью которой является выпуклость вниз ($\partial^2 Q_t / \partial M_e^2 \geq 0$, рис. 2.17, а). Пусть некоторому установившемуся режиму работы двигателя $n_e = \text{const}$, $M_e = M_{e0} = \text{const}$ соответствует точка a_0 . При переменном нагружении двигателя $M_e \leq M_e(t) \leq M_e'$ точка a_0 , отображающая текущий режим его работы, будет перемещаться вдоль отрезка bc топливной характеристики. Если при этом среднее значение реализуемого двигателем в некоторый период $[0, T]$ крутящего момента $M_{e\text{cp}} = \int_0^T M_e(t) dt$ равно M_{e0} , то в силу выпуклости вниз топливной характеристики значение средней скорости расхода топлива $Q_{t\text{cp}} = \int_0^T Q_t(t) dt$ обязательно окажется большим от значения Q_{t0} , соответствующего стационарному режиму $M_e = M_{e0} = \text{const}$. Чтобы наглядно проиллюстрировать это, рассмотрим такое нагружение двигателя, при котором попеременно во времени в произвольной последовательности реализуются только два значения крутящего момента — $M_e = M_e''$ и $M_e = M_e'$. Общая продолжительность реализации режимов, отражаемых точками a и b , за период $[0, T]$ пусть составляет соответственно τ и $T - \tau$. Тогда средние значения M_e и Q_t

$$M_{e\text{cp}} = \varphi M_e'' + (1 - \varphi) M_e'; \quad Q_{t\text{cp}} = \varphi Q_t'' + (1 - \varphi) Q_t',$$

где Q_t' , Q_t'' — скорости расхода топлива, соответствующие крутящим моментам M_e' и M_e'' ; $\varphi = \tau/T$. Очевидно, что последние два уравнения определяют при различных τ некоторую линейную зависимость $Q_{t\text{cp}} = Q_{t\text{cp}}(M_{e\text{cp}})$, отражаемую отрезком bc прямой, соединяющей точки a и b топливной характеристики. При всех

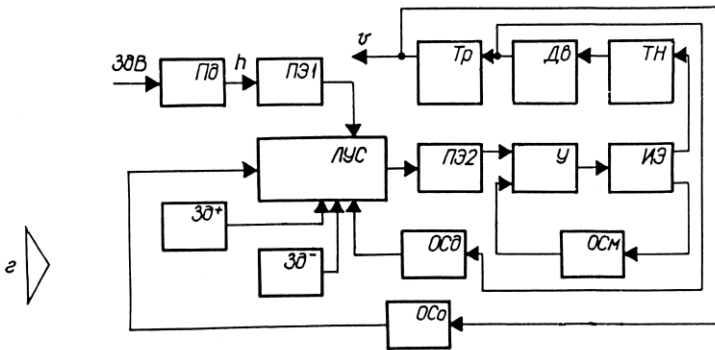
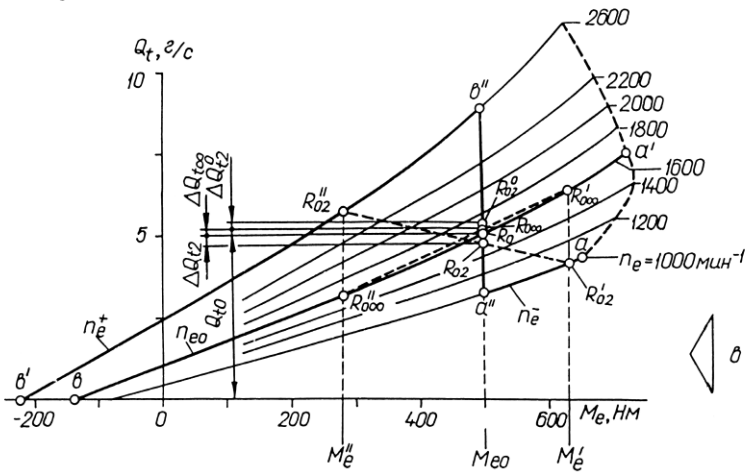
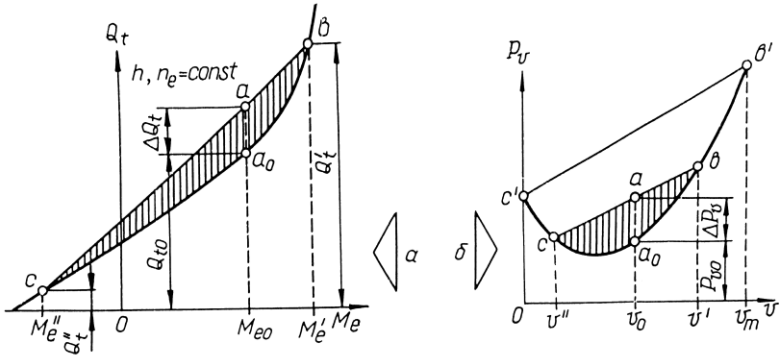


Рис. 2.17. Оценка регуляторных характеристик двигателя и структурная схема рационального регулятора.

$M_e' < M_e < M_{e\text{ ср}} < M_e'$ точки прямой bc расположены выше соответствующих точек кривой bac : $Q_t\text{ ср}(M_e) > Q_t(M_e)$. В частности, точке a_0 , отражающей стационарный режим, соответствует точка a , координаты которой характеризуют равноценный по тяговому эффекту ($M_{e\text{ ср}} = M_{e0}$), но менее экономичный ($Q_t\text{ ср} = Q_{t0} + \Delta Q_t > Q_{t0}$) нестационарный режим нагружения двигателя. При произвольном нестационарном нагружении $M_e < M_e(t) < M_e'$ точки, координаты которых характеризуют средние показатели $M_{e\text{ ср}}$, $Q_t\text{ ср}$ эффективности двигателя, непременно будут расположены в заштрихованной области выше линии bac . Следовательно, переменность режимов нагружения при идеализированном всережимном регулировании обязательно приводит к перерасходу топлива.

Переменность скоростных режимов движения автомобиля приводит к росту среднереализуемых сил сопротивления движению. В самом деле, если бы скорость движения автомобиля попеременно в любой последовательности и на любой период времени могла принимать только два значения — $v = v''$ и $v = v'$ (рис. 2.17, б), то зависимость силы P_v сопротивления от скорости v в диапазоне ее значений $0 < v'' \leq v \leq v' < v_m$ воспринималась бы как линейная, отражаемая хордой bac , стягивающей участок ba_0c характеристики $P_v = P_v(v)$. В силу того, что $d^2P_v/dv^2 < 0$, все точки хорды bac расположены не ниже точек характеристики $P_v = P_v(v)$. Например, если движение с постоянной скоростью $v = v_0$ сопровождается сопротивлением $P_v = P_{v0} = P_v(v_0)$, то описанное выше нестационарное движение со средней скоростью $v_{\text{ср}} = v_0$ сопровождается уже сопротивлением $P_{v\text{ ср}} = P_{v0} + \Delta P_v$ ($\Delta P_v > 0$).

Из-за ограниченной мощности двигателя скорость автомобиля изменять скачкообразно, конечно, невозможно. Однако ясно, что при любой реальной программе ее изменения ($v'' \leq v(t) = \text{varia} \leq v'$) средние значения величин v и P_v будут координатами точек, расположенных заведомо выше графика $P_v = P_v(v)$ в заштрихованной на рис. 2.17, б области (точно так же, как точки отрезка bac находятся выше графика $P_v = P_v(v)$ в области $b'ba_0cc'b'$, которую можно построить на основе аналогичных же рассуждений, но допуская более существенные колебания скорости автомобиля — $0 \leq v(t) \leq v_m$).

Таким образом, переменность скорости движения автомобиля непременно влечет за собой увеличение (в среднем) сил сопротивления. Этим, собственно говоря, и объясняется целесообразность движения с постоянной скоростью, которая будет доказана в главе 4 на основе строгих математических выкладок при исследовании транспортных циклов.

Что же касается причин, обуславливающих в плохо упорядоченных условиях движения (например, городских) более высокую топливную экономичность автомобилей при двухрежимном регулировании двигателя, чем при всережимном, то для их выяснения обратимся к анализу топливной характеристики двигателя.

Показанная на рис. 2.17, в топливная характеристика представляет собой серию линий $Q_t = Q_t(M_e)$ при фиксированных $n_e = 1000$,

1200, ..., 2600 мин⁻¹. Каждая из этих линий одновременно является идеализированной регуляторной характеристикой всережимного регулятора.

Пусть R_0 — некоторый установившийся режим работы двигателя ($M_e = M_{e0}$, $n_e = n_{e0}$, $Q_t = Q_{t0}$), с которым будем сопоставлять рассмотренные выше импульсные режимы, предполагающие реализацию только двух значений крутящего момента — $M_e = M_e'$ и $M_e = M_e''$.

Точка R_0 на рис. 2.17, *b* принадлежит одновременно идеализированным характеристикам ab (всережимный регулятор) и $a'a''b''b'$ (двухрежимный регулятор). При импульсной реализации режимов $R_{0\infty}$ и $R_{0\infty}'$ средние значения величин n_e , M_e , Q_t определяются равенствами $n_{e\text{ср}\infty} = n_{e0}$, $M_{e\text{ср}\infty} = \varphi M_e' + (1 - \varphi) M_e''$, $Q_{t\text{ср}\infty} = \varphi Q_{t\text{ср}\infty}' + (1 - \varphi) Q_{t\text{ср}\infty}''$, а при реализации режимов R_{02} и R_{02}' — равенствами $n_{e\text{ср}2} = \varphi n_e^- + (1 - \varphi) n_e^+$, $M_{e\text{ср}2} = M_{e\text{ср}\infty}$, $Q_{t\text{ср}2} = \varphi Q_{t2}' + (1 - \varphi) Q_{t2}''$ (здесь $0 \leq \varphi \leq 1$; $Q_{t\infty}' = Q_t(M_e', n_{e0})$; $Q_{t\infty}'' = Q_t(M_e'', n_{e0})$; $Q_{t2}' = Q_t(M_e', n_e^-)$; $Q_{t2}'' = Q_t(M_e'', n_e^+)$).

Параметры n_{e0} , M_{e0} можно подобрать такими, чтобы соблюдались условия $n_{e\text{ср}\infty} = n_{e\text{ср}2} = n_{e0}$, $M_{e\text{ср}\infty} = M_{e\text{ср}2} = M_{e\text{ср}0}$. Тогда импульсные режимы окажутся эквивалентными условным установившимся режимам $R_{0\infty}$ (при всережимном регуляторе) и R_{02} (при двухрежимном). На рис. 2.17, *b* режим $R_{0\infty}$ отобразается точкой пересечения прямых $R_{0\infty}$, $R_{0\infty}'$ и $a''b''$, а режим R_{02} — точкой пересечения той же прямой $a''b''$ с прямой R_{02} , R_{02}' . Поэтому легко видеть, что $Q_{t\text{ср}\infty} = Q_{t0} + \Delta Q_{t\infty} > Q_{t0}$ и $Q_{t\text{ср}2} = Q_{t0} - \Delta Q_{t2} < Q_{t2} < Q_{t0} < Q_{t\text{ср}\infty}$. Это означает, что при всережимном регулировании импульсный режим по сравнению со стационарным, как уже отмечалось выше при анализе рис. 2.17, *a*, менее экономичен, а при двухрежимном регулировании он оказался более экономичным.

Покажем, что импульсные режимы при двухрежимном регулировании более экономичны только при достаточно большой переменности крутящего момента (при достаточно большом $\Delta M_e = M_e' - M_e''$). По мере уменьшения величин $\Delta M_e' = M_e' - M_{e0}$, $\Delta M_e'' = M_{e0} - M_e''$ (см. рис. 2.17, *в*) точки R_{02}' , R_{02}'' приближаются соответственно к точкам a'' , b'' . В предельном случае такого приближения, когда R_{02}' совпадает с a'' , а R_{02}'' — с b'' , эквивалентным импульсному окажется стационарный режим R_{02} , для которого $Q_{t\text{ср}2} = Q_{t0} + \Delta Q_{t2}' > Q_{t0}$. При всережимном же регулировании будет иметь место равенство $Q_{t\text{ср}\infty} = Q_{t0}$.

Рассмотренный пример достаточно убедительно показывает, что при значительной переменности режимов работы двигателя двухрежимный регулятор по сравнению со всережимным в самом деле способен обеспечить автомобилю большую топливную экономичность.

Так как наименьшие затраты энергии на преодоление противодействия окружающей среды имеют место при движении автомобиля с постоянной скоростью, то, следовательно, оптимальный всережимный регулятор каждому фиксированному положению педа-

ди управления двигателем всегда должен ставить в соответствие определенную постоянную скорость движения автомобиля. В случае гидромеханической трансмиссии при неблокированном гидротрансформаторе такой регулятор явно не может совмещать функции стабилизатора частоты вращения вала двигателя.

Многие аспекты синтеза всережимных регуляторов двигателей с вертикальными или близкими к ним регуляторными характеристиками могут быть использованы и при синтезе всережимных регуляторов скорости движения автомобилей. Только от принципа прямого регулирования безусловно придется отказаться. Дело в том, что датчик частоты вращения вала двигателя, который одновременно выполняет функции элемента, воздействующего на систему питания двигателя, необходимо заменить датчиком скорости движения автомобиля. Его можно разместить только на определенном расстоянии от органов управления подачей топлива. Следовательно, возникнет проблема передачи прямого управляющего усилия, вырабатываемого датчиком, на значительные расстояния.

Рациональную структуру системы автоматического регулирования, а также ее функции, отражает схема, представленная на рис. 2.17, г. Задающее воздействие ZdV со стороны водителя формируется на основании информации о текущей дорожной ситуации, а также воспринятых им в процессе профессионального обучения и закрепленных в форме навыков концепций оптимального вождения автобуса. Текущее положение $h=h(t)$ педали Pd управления автомобилем в каждый момент времени определяет желаемую скорость движения. Фактическая скорость v , определяемая по частоте вращения выходного вала трансмиссии Tr , через основную обратную связь OCo сопоставляется с желаемой в логическом устройстве сравнения $ЛУС$, которое контролирует также и частоту вращения вала двигателя через дополнительную обратную связь $ОСд$. Логические функции этого устройства сводятся к следующему: если частота вращения вала двигателя не ниже минимально устойчивой (определяемой задающим воздействием Zd^-) и не выше максимально допустимой (определяемой задающим воздействием Zd^+), то управляющее воздействие на топливный насос $ТН$ и двигатель $Дв$ с помощью исполнительного элемента $ИЭ$ формируется только на основании сравнения фактической и желаемой скоростей движения автомобиля; если же частота вращения вала двигателя достигнет нижней или верхней границы, то $ЛУС$ будет формировать управляющее воздействие, направленное на то, чтобы предупредить нарушение ограничений по частоте, полностью игнорируя при этом информацию о скорости движения автомобиля. Описанная система автоматического всережимного регулирования скорости движения автомобиля может содержать также при необходимости преобразующие элементы $ПЭ1$, $ПЭ2$ и усилитель $У$; для повышения качества регулирования, как обычно, может быть организована местная обратная связь $ОСм$.

Заметим, что с точки зрения качества всережимного регулирования скорости движения автомобиля принципиально по-другому

оцениваются особенности статических регуляторных характеристик двигателя. Так, более пологая характеристика ad (рис. 2.16, θ) по сравнению с реальной ac отражает меньшую склонность регулятора стабилизировать частоту вращения вала двигателя из-за меньших значений производной $dM_e(n_e)/dn_e$. Но зато она обеспечивает меньшую чувствительность частоты n_T вращения вала турбины трансформатора к изменению частоты n_e вращения вала двигателя (для характеристики ad $\Delta n_T/\Delta n_e \approx 0,5$ против значения 0,8 для характеристики ac). Если же потребовать, чтобы изменение n_e вообще не отражалось на величине n_T , то свойство стабилизировать n_e при изменении M_e придется считать отрицательным, а не положительным. Действительно, желаемой кинематической характеристике $a'e'$ соответствует регуляторная ae , для которой значения $dM_e(n_e)/dn_e$ при всех возможных n_e оказываются меньшими нуля.

Итак, под всережимным регулированием скорости движения автомобиля подразумевается такое автоматическое управление системой «двигатель—трансмиссия», при котором скорость движения машины однозначно определяется положением педали управления двигателем. При этом любое колебание сопротивления окружающей среды никак не должно повлиять на однозначную взаимосвязь положения педали и скорости машины, но, естественно, до тех пор, пока не будут исчерпаны тяговые возможности двигателя или не будут нарушены различные ограничения, определяющие возможные и допустимые режимы совместной работы двигателя и трансмиссии. Например, при разгоне машины темп изменения ее скорости явно не может соответствовать темпу изменения положения педали из-за того, что двигатель даже на внешних режимах реализует крутящие моменты, явно не достаточные для нейтрализации инерции масс автомобиля.

Всережимное регулирование скорости противопоставляется безрегуляторному (прямому) управлению двигателем или всережимному регулированию частоты вращения его вала. Это противопоставление становится принципиальным при наличии в трансмиссии машины гидродинамического трансформатора или любой другой бесступенчатой передачи (вариатора), обуславливающих отсутствие жесткой связи между частотой вращения вала двигателя и скоростью перемещения машины, а тем более — между скоростью машины и положением педали управления двигателем.

Из самого определения понятия «всережимное регулирование скорости машины» (введенного по аналогии с понятием «всережимное регулирование частоты вращения вала двигателя») следует, что при неизменном положении педали управления двигателем скорость автомобиля все время должна оставаться постоянной, как бы ни изменялось сопротивление движению. Поэтому свойство стабилизировать скорость является внутренне присущим всякой системе всережимного регулирования в отличие от всех тех систем, в которых постоянство скорости обеспечивается лишь по желанию водителя, устраивающего себе таким образом комфортабельные условия работы.

Попытаемся провести параллель между системами всережимного регулирования и системами стабилизации, обращаясь к каким-нибудь известным конструкторским решениям. Это позволит выяснить основные различия в принципах устройства обеих систем, определить, насколько технические решения, воплощенные в системах стабилизации, приемлемы для реализации в системах всережимного регулирования и насколько последние сложнее первых.

На рис. 2.18 представлена схема механизма, который может выполнять функции датчика (первичного преобразователя) степени отклонения фактической скорости движения машины от некоторой заданной (желаемой или ожидаемой). В основу его конструкции положен скоростной узел наиболее распространенного типа автомобильных спидометров.

Вращающийся вместе с первичным валиком 1 постоянный магнит 2, картушка 3 из немагнитного материала, жестко соединенная с вторичным валиком 4, экран 5 из магнитомягкого материала, а также спиральная пружина 6, один конец которой закреплен на валике 4, а второй — в неподвижном корпусе, — все эти детали составляют обычный датчик скорости вращения магнитоиндукционного типа.

При вращении магнита 2 относительно картушки 3 в ее теле наводятся вихревые токи, создающие, в свою очередь, вторичное магнитное поле. Концентрируемое экраном 5 взаимодействие вторичного (возникающего в картушке) и первичного (создаваемого магнитом) магнитных полей направлено на устранение относительного вращения картушки и магнита. Но вращению картушки синхронно магниту препятствует пружина 6. Чем больше скорость вращения магнита, тем больший крутящий момент должна создать пружина, чтобы удержать в неподвижном состоянии картушку. В свою очередь, этот крутящий момент тем больший, чем больше деформация пружины, а, значит, и угол поворота валика 4. Следовательно, по углу поворота жестко сидящей на вторичном валике 4 стрелки 7 относительно циферблата 8 можно судить о скорости вращения первичного валика 1. Если посредством гибкого вала 19 и передаточного механизма 20 соединить валик 1 с вторичным валом коробки передач 21, то описанное устройство при соответствующей градуировке циферблата 8 будет выполнять функции указателя скорости автомобиля.

Введем в конструкцию указателя скорости автомобиля дополнительную стрелку 9, связанную посредством рычагов с кольцом 17. На валике 4 смонтируем рычажный 10 и пружинный 11 электроронтакты, изолируя каждый из них от тела валика. Кроме того, предусмотрим размыкающий контакты 10, 11 рычаг 12 со штырьком 13 из электроизоляционного материала, имеющим возможность соприкоснуться с усиком пружинного контакта 11. Этот рычаг должен совершать колебательное движение вокруг оси пальца 14, размещенного на рычаге кольца 17. Для привода рычага 12 служит эксцентрик 15, представляющий собой одно целое с вали-

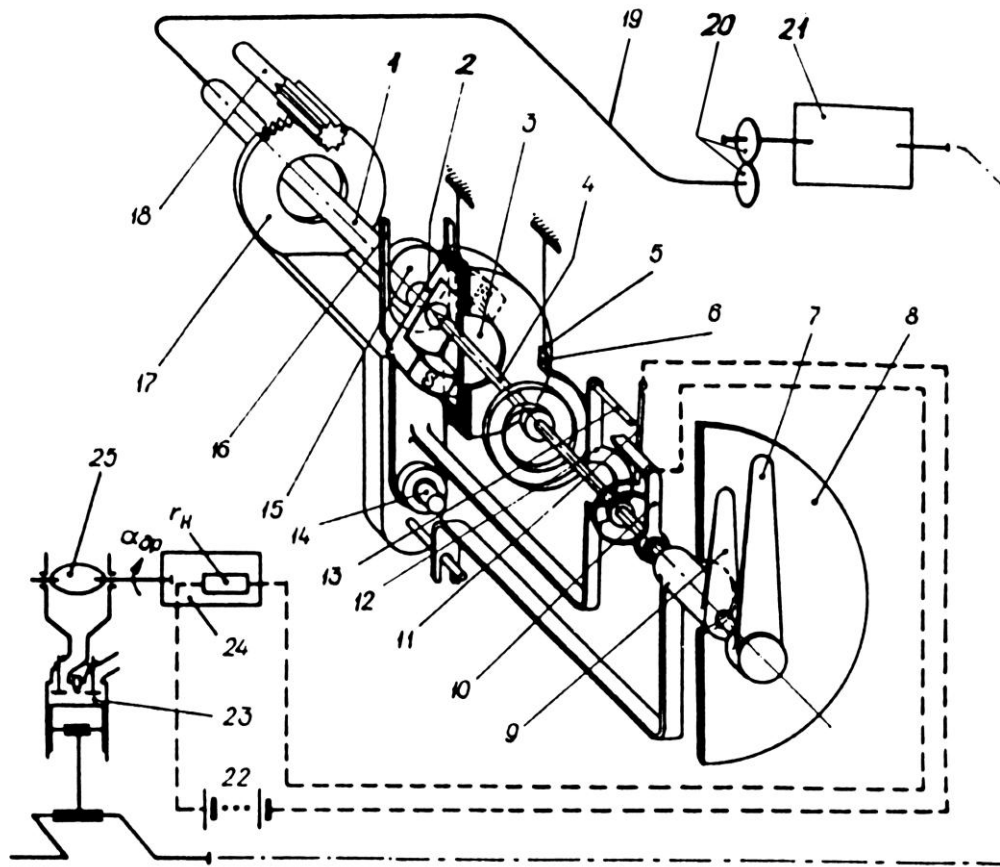


Рис. 2.18. Одна из версий регулятора скорости движения автомобиля.

ком 1, а также дополнительный рычаг 16. Частота колебаний рычага 12 оказывается равной частоте вращения валика 1.

Стрелка 9 однозначно определяет среднее положение рычажка 13, а стрелка 7 — конкретное положение контакта 10 (рис. 2.19, а, ..., в: α_0, α_1 — углы, определяющие отклонение стрелок 7, 9 от их вертикального положения; φ — угол, на который необходимо повернуть стрелку 7, чтобы совместить ее со стрелкой 9). Рычажок 13 имеет возможность перемещаться относительно своего среднего положения в одну и другую сторону на угол β в секторе, вершиной которого является ось вращения стрелок 7, 9. От взаимного расположения стрелок зависят значения углов φ_3 замкнутого и φ_p разомкнутого состояний контактов 10, 11 ($\varphi_3 + \varphi_p = 2\beta$) за один оборот валика 1: если $-\beta < \varphi < \beta$ ($|\varphi| < \beta$), то $\varphi_3 > 0$ и $\varphi_p = 2\beta - \varphi_3 > 0$ (рис. 2.19, а); если же $\varphi > \beta$ или $\varphi < -\beta$, то в первом случае контакты постоянно разомкнуты ($\varphi_3 = 0$; $\varphi_p = 2\beta$, рис. 2.19, б), а во втором — постоянно замкнуты ($\varphi_3 = 2\beta$; $\varphi_p = 0$, рис. 2.19, в).

Через размыкающиеся/замыкающиеся контакты 10, 11 можно обеспечить электропитанием силовой элемент 24 привода дроссельной заслонки 25 карбюратора двигателя 23 от источника постоянного тока 22 (см. рис. 2.18, а также рис. 2.19, г). Силовой элемент создает в электрической цепи активную нагрузку r_n , среднее падение напряжения u_n на которой кусочно линейно зависит от значения φ (рис. 2.19, г, д: U — номинальное напряжение источника питания; n — частота вращения первичного валика датчика скорости; u_t, φ_t — текущие значения падения напряжения и величины φ ; $u_{t\text{ ср}} = \varphi_3/2\beta = u_n$).

На основе описанного устройства может быть построена система автоматической стабилизации скорости движения транспортной машины, позволяющая водителю-оператору поддерживать постоянной любую возможную в конкретных условиях движения скорость, не принимая непосредственного участия в управлении подачей топлива в цилиндры двигателя. В частности, в известной системе Electro—cruise, скорость задается при помощи ручки управления, сидящей на валике 18, а ее значение отсчитывается по стрелке 9 на циферблате 8 спидометра (см. рис. 2.18). Включение системы автоматической стабилизации скорости осуществляется специальной кнопкой, которую необходимо удерживать в нажатом состоянии до тех пор, пока скорость машины в процессе ее разгона не достигнет заданного значения. Далее водитель кнопку отпускает, и заданная скорость поддерживается автоматически с определенной точностью $\Delta v = \pm k\beta$ ($k = \text{const}$). Если текущее значение скорости машины в данный момент времени превышает заданное, то автоматическая система включается в работу сразу же после нажатия кнопки.

С момента включения системы автоматической стабилизации скорости управление дроссельной заслонкой осуществляется с помощью электровакуумного привода (рис. 2.19, г). Привод представляет собой пневмокамеру, рабочая полость 4 которой через канал 1 имеет возможность соединяться с атмосферой, а через

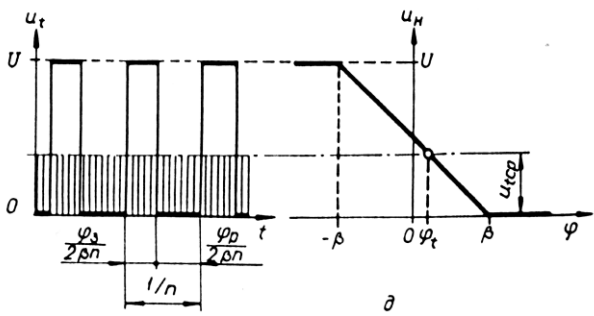
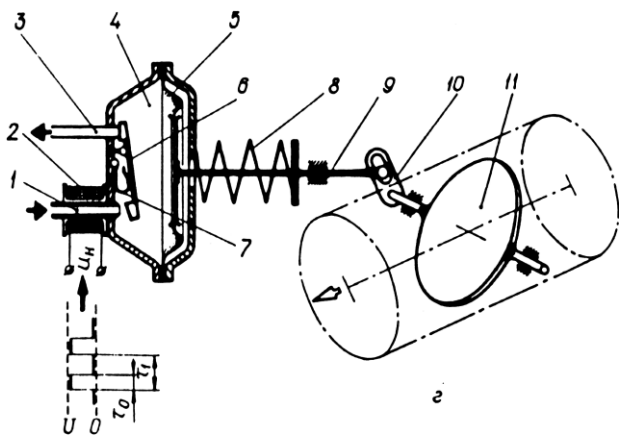
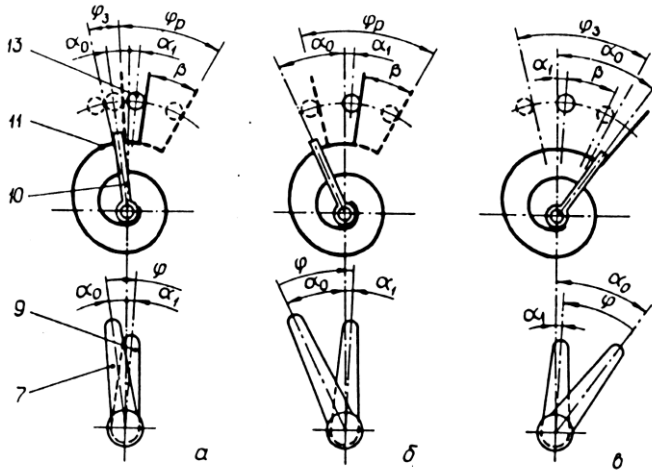


Рис. 2.19. Схемы, иллюстрирующие принцип работы исполнительного устройства регулятора скорости.

канал 3 — с вакуумным ресивером или со впускным коллектором двигателя. Каналы 1, 3 закрываются/открываются клапанами, размещенными на двуплечем рычаге 6. При отсутствии тока в катушке электромагнита 2 пружина 7 перемещает рычаг 6 в положение, при котором канал 3 перекрыт, а канал 1 открыт. Если же в катушке появляется ток, сердечник электромагнита, в котором образован канал 1, притягивает рычаг-якорь 6. Канал 1 перекрывается, а канал 3 открывается.

В зависимости от скважности τ_0/τ_1 импульсов напряжения, подаваемого на катушку электромагнита, в полости 4 пневмокамеры устанавливается вполне определенный уровень разрежения. Благодаря этому диафрагма 5, а вместе с ней шток 9, рычаг 10, дроссельная заслонка 11 начинают перемещаться в некоторое статически устойчивое положение, при котором уравниваются эффект действия разрежения на диафрагму пневмокамеры, сила упругости пружины 8, различного рода силы трения и аэродинамический эффект воздействия на дроссельную заслонку потока горючей смеси. В процессе стабилизации скорости движения машины скважность импульсов напряжения изменяется, и, следовательно, изменяются положение дроссельной заслонки, количество подаваемой в цилиндры двигателя горючей смеси, частота вращения вала двигателя.

Введение в конструкцию автомобиля системы автоматической стабилизации скорости само по себе, безусловно, повысило бы эффективность транспортных процессов. Однако куда большего положительного эффекта можно было бы достичь, если бы система выполняла дополнительные полезные функции, не сводящиеся только к повышению комфортабельности машины. Таковыми являются именно функции всережимного регулирования скорости движения автомобиля.

Чтобы система стабилизации скорости движения машины выполняла функции всережимного регулятора, необходимо прибегнуть к весьма простому конструктивному мероприятию — связать валик 18 настройки системы стабилизации (см. рис. 2.18) с педалью управления двигателем так, чтобы каждому положению валика однозначно соответствовало вполне конкретное положение педали. Стрелка 9 в этом случае либо вообще не нужна, либо может служить указателем положения педали управления двигателем.

Глава 3. ОПТИМАЛЬНОЕ УПРАВЛЕНИЕ СТУПЕНЧАТОЙ ТРАНСМИССИЕЙ АВТОМОБИЛЯ

3.1. Законы переключения передач в трансмиссии с неблокируемым гидродинамическим трансформатором

Автоматизация трансмиссий транспортных машин — основной путь уменьшения степени эргатичности системы «оператор—машина—среда». Противопоставление автомата эргамату (системе, контуры управления в которой замыкаются через человека [25], с одной стороны, направлено на упрощение функций человека, управляющего машиной, а с другой, обусловливает возможность существенного повышения эффективности машин в эксплуатации (безотносительно к квалификации человека-оператора). Основной задачей, решение которой предваряет непосредственно разработку средств автоматизации ступенчатых трансмиссий автомобилей, является синтез оптимальных законов переключения передач [20, 26, 27]. Множество оптимальных моментов переключения передач чаще всего задают, руководствуясь требованиями повышения динамичности машины и ее топливной экономичности. Но немаловажную роль при формировании этого множества должно играть и требование снижения токсического воздействия мобильной машины на окружающую среду. Иногда (см., например, [72]) требования снижения эксплуатационной токсичности и повышения экономичности машин трактуются как взаимопротиворечащие. Однако имеют веские основания считать эту противоречивость результатом концептуальной неточности в восприятии проблем, связанных с эксплуатацией автотранспортных средств [5]. Это дает возможность при синтезе оптимальных законов управления трансмиссией автомобиля непосредственно измерителями токсичности не оперировать.

С появлением микропроцессоров — универсальных программируемых электронных схем с очень высокой степенью интеграции, близких по структуре к ЭВМ, принципиально расширились технические возможности оптимального управления трансмиссиями транспортных и подъемно-транспортных машин. Поэтому в настоящее время успехи автоматизации трансмиссий, в первую очередь, определяются тем, в какой степени концептуально точно трактуются оптимальные законы функционирования системы «дви-

гатель—трансмиссия» в целом. Технические же ограничения непременно отодвигаются на второй план.

При этом необходимо иметь в виду, что концептуальная точность вовсе не тождественна адекватности информационного отражения объекта в процессе анализа и синтеза его свойств.

Рассмотрим систему «двигатель—гидромеханическая трансмиссия». Схема (рис. 3.1, а) отражает структуру указанной системы: ДВС — двигатель внутреннего сгорания; ГДТ — гидродинамический трансформатор; Н, Т — насосная и турбинная решетки; Р — реактор; МТ — механический трансформатор. Характеристика двигателя (рис. 3.1, б) определяет взаимосвязь между скоростью расхода топлива Q_t , скоростью вращения вала двигателя ω_e и реализуемыми им крутящим моментом M_e и мощностью N_e (точки линии $N_e = N_e^0(\omega_e)$ соответствуют режимам минимального удельного расхода топлива $g_e = Q_t/N_e$ при каждом из значений N_e или Q_t ; $N_e = N_e^+(\omega_e)$ — внешняя тяговая скоростная характеристика двигателя). Характеристика механического трансформатора представлена зависимостями $\eta_m = \eta_m(\omega_T)$, $\omega_a = \omega_a(\omega_T)$ (рис. 3.1, в) для двух ступеней — высшей (линии 1) и низшей (линии 2), а характеристика гидродинамического трансформатора — зависимостями $\eta = \eta(u)$, $\lambda = \lambda(u)$ (рис. 3.1, з). Здесь η_m , η — к. п. д. трансформаторов; ω_T , ω_a — скорости вращения турбинной решетки гидротрансформатора и выходного вала механического трансформатора; u — реализуемое гидротрансформатором передаточное отношение; λ — коэффициент нагружения двигателя гидротрансформатором; u_λ , u_η — значения передаточного отношения, соответствующие максимальным значениям величин λ , η .

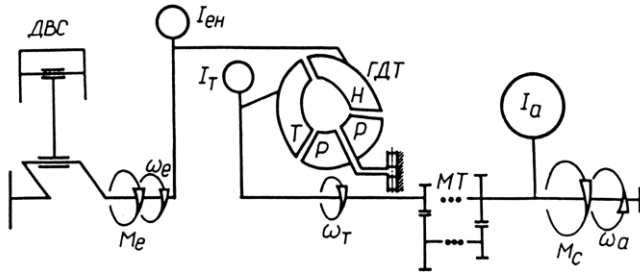
Динамику системы «двигатель—трансмиссия» можно описать уравнениями

$$I_{eH} \frac{d\omega_e}{dt} = M_e - \lambda(u) \omega_e^2; \quad (3.1)$$

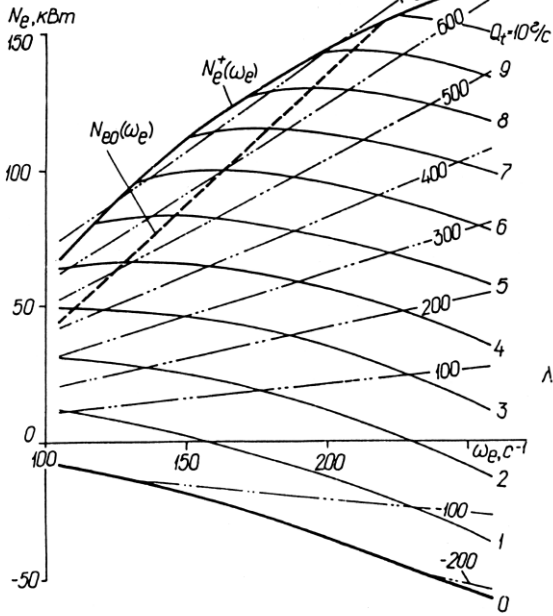
$$I_a \frac{d\omega_a}{dt} + M_c(\omega_a, \varphi_a, t) = K_M(\mu(u) \omega_T^2 - I_T \frac{d\omega_T}{dt}); \quad (3.2)$$

$$\frac{d\varphi_a}{dt} = \omega_a, \quad \frac{\omega_a}{\omega_T} = u_M = \text{const}, \quad u = \frac{\omega_T}{\omega_e} = \frac{\omega_a}{u_M \omega_e}, \quad K_M u_M = \eta_m = \text{const}, \quad (3.3)$$

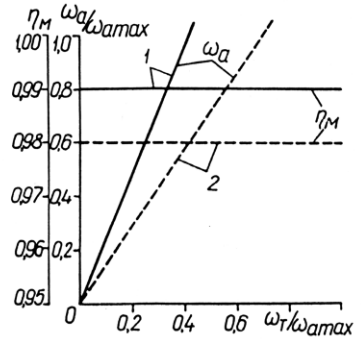
где φ_a — угол поворота выходного вала механического трансформатора (величины φ_a и ω_a однозначно определяют перемещение s и скорость v машины); ω_e — скорость вращения вала двигателя; M_e — реализуемый двигателем крутящий момент; M_c — крутящий момент сопротивления на выходном валу механического трансформатора; K_M , u_M — коэффициент трансформации и передаточное отношение механического трансформатора; μ — коэффициент нагружения гидротрансформатора; I_{eH} , I_T , I_a — приведенные моменты инерции (I_{eH} — учитывает инерцию двигателя и насосной



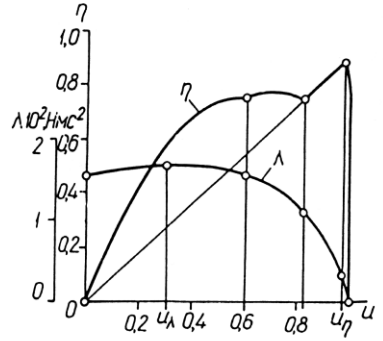
а



б



в



г

Рис. 3.1. Схема и характеристики системы «двигатель—гидромеханическая трансмиссия».

части гидротрансформатора, а I_T — инерцию турбинной части гидротрансформатора и постоянно связанных с ней деталей механического трансформатора; I_a учитывает инерцию вращающихся деталей трансмиссии и колесных движителей, связанных через постоянные передаточные отношения с выходным валом механического трансформатора, а также инерцию поступательно перемещающихся масс машины в целом).

Дифференциальное уравнение (3.2) с учетом (3.3) можно заменить равенством

$$R = \frac{u_m^2}{K_m} \alpha_0(t) + u_m \beta_0(t) - \mu(u) \equiv 0, \quad (3.4)$$

в котором $\alpha_0(t)$, $\beta_0(t)$ — известные функции:

$$\alpha_0(t) = \frac{1}{\omega_a^2(t)} \left[I_a \frac{d\omega_a}{dt} + M_c(\omega_a(t), \varphi_a(t), t) \right],$$

$$\beta_0(t) = I_T \frac{1}{\omega_a^2(t)} \frac{d\omega_a(t)}{dt}.$$

На основании выражений (3.1) и (3.3) вычислим

$$\frac{du}{dt} = \frac{1}{u_m} \frac{d}{dt} \frac{\omega_a}{\omega_e} = \gamma(t) u - \delta(t) u^2 u_m M_e + \zeta(t) \frac{\lambda(u)}{u_m},$$

где

$$\gamma(t) = \frac{1}{\omega_a(t)} \frac{d\omega_a(t)}{dt}; \quad \delta(t) = \frac{1}{I_{en} \omega_a(t)}; \quad \zeta(t) = \frac{\omega_a(t)}{I_{en}}.$$

Отсюда следует, что равенство $\frac{dR}{dt} = \frac{\partial R}{\partial u} \frac{du}{dt} + \frac{\partial R}{\partial t} = 0$,

вытекающее из формулы (3.4), имеет вид

$$\frac{u_m^2}{K_m} \alpha'(t) + u_m \beta'(t) - \frac{d\mu(u)}{du} u \left[\gamma(t) - \delta(t) u u_m M_e + \zeta(t) \frac{\lambda(u)}{u_m} \right] = 0, \quad (3.5)$$

где

$$\alpha'(t) = \frac{d\alpha_0(t)}{dt}; \quad \beta'(t) = \frac{d\beta_0(t)}{dt}.$$

Соотношение (3.4) позволяет в любой момент времени найти $u(t)$. При известном же $u = u(t)$ с помощью (3.5) и уравнения

$$\omega_e u_m u(t) - \omega_a(t) = 0, \quad (3.6)$$

в свою очередь, можно определить величины $M_e = M_e(t)$, $\omega_e = \omega_e(t)$, отражающие текущий режим работы двигателя.

Исходя из равенств (3.4) — (3.6), соотнесем аналитически режимы работы системы «двигатель—гидротрансформатор» на двух ка-

ких-либо передачах, предусмотренных в механической части трансмиссии:

$$\begin{aligned} & \frac{K_M}{u_M^2} (u_M \beta_0(t) - \mu(u)) - \frac{K_M^*}{u_M^{*2}} (u_M^* \beta_0(t) - \mu(u^*)) = 0, \\ & \frac{K_M}{u_M^2} \left[\alpha(t) u_M - \frac{d\mu(u)}{du} u (I_{en} \beta_0(t) - \beta(t) u u_M M_e + I_T \frac{\lambda(u)}{u u_M}) \right] - \\ & - \frac{K_M^*}{u_M^{*2}} \left[\alpha(t) u_M^* - \frac{d\mu(u^*)}{du^*} u^* (I_{en} \beta_0(t) - \beta(t) u^* u_M^* M_e^* + \right. \\ & \left. + I_T \frac{\lambda(u^*)}{u^* u_M^*} \right) \Big] = 0, \quad \omega_e u u_M - \omega_e^* u^* u_M^* = 0. \end{aligned} \quad (3.7)$$

В уравнениях (3.7) учтено, что $I_T I_{en} \delta \gamma = \beta_0$, $I_{en}^2 \delta \zeta = 1$, а также обозначено $I_T I_{en}^2 \beta' \delta = \alpha$ и $I_T I_{en}^2 \delta^2 = \beta$. Кроме того, значения параметров u_M , K_M и величин M_e , ω_e , u , определяющих режим работы системы «двигатель—трансформатор» на одной из передач, записаны как u_M^* , K_M^* и M_e^* , ω_e^* , u^* .

С точки зрения экономии топлива переход на передачу, для которой $u_M = u_M^*$ и $K_M = K_M^*$, целесообразен в тот момент, когда

$$\begin{aligned} & Q_t(M_e, \omega_e) = Q_t(M_e^*, \omega_e^*), \\ & \frac{dQ_t(M_e(t), \omega_e(t))}{dt} > \frac{dQ_t(M_e^*(t), \omega_e^*(t))}{dt}, \end{aligned} \quad (3.8)$$

где Q_t — скорость расхода топлива двигателем.

Сложность законов оптимального переключения передач в системе «двигатель—гидродинамическая передача—машина», описываемых соотношениями (3.7), (3.8), обусловлена, в первую очередь, желанием учесть в математической модели этой системы (см. (3.1)—(3.3)) энергоаккумулирующие свойства двигателя, гидродинамического и механического трансформаторов. Действительно, стоит только пренебречь инерцией двигателя и трансформаторов, положив $I_{en} = I_T = 0$, как системе (3.7) будет противопоставлена несравненно более простая система равенств:

$$\frac{K_M}{u_M^2} \mu(u) = \frac{K_M^*}{u_M^{*2}} \mu(u^*) = \alpha_0(t); \quad (3.9)$$

$$\frac{u^2 u_M^2}{\lambda(u)} M_e = \frac{u^{*2} u_M^{*2}}{\lambda(u^*)} M_e^* = \omega_e^2(t); \quad (3.10)$$

$$u u_M \omega_e = u^* u_M^* \omega_e^* = \omega_e(t). \quad (3.11)$$

При этом общее содержание задачи определения оптимальных законов переключения передач и ее смысл останутся прежними.

На основании характеристики гидротрансформатора легко определить зависимость $\mu = \mu(u) = \lambda(u) \eta(u) / u^3$ и затем, используя уравнение (3.9), при заданных u_M , K_M , u_M^* , K_M^* любому реализуе-

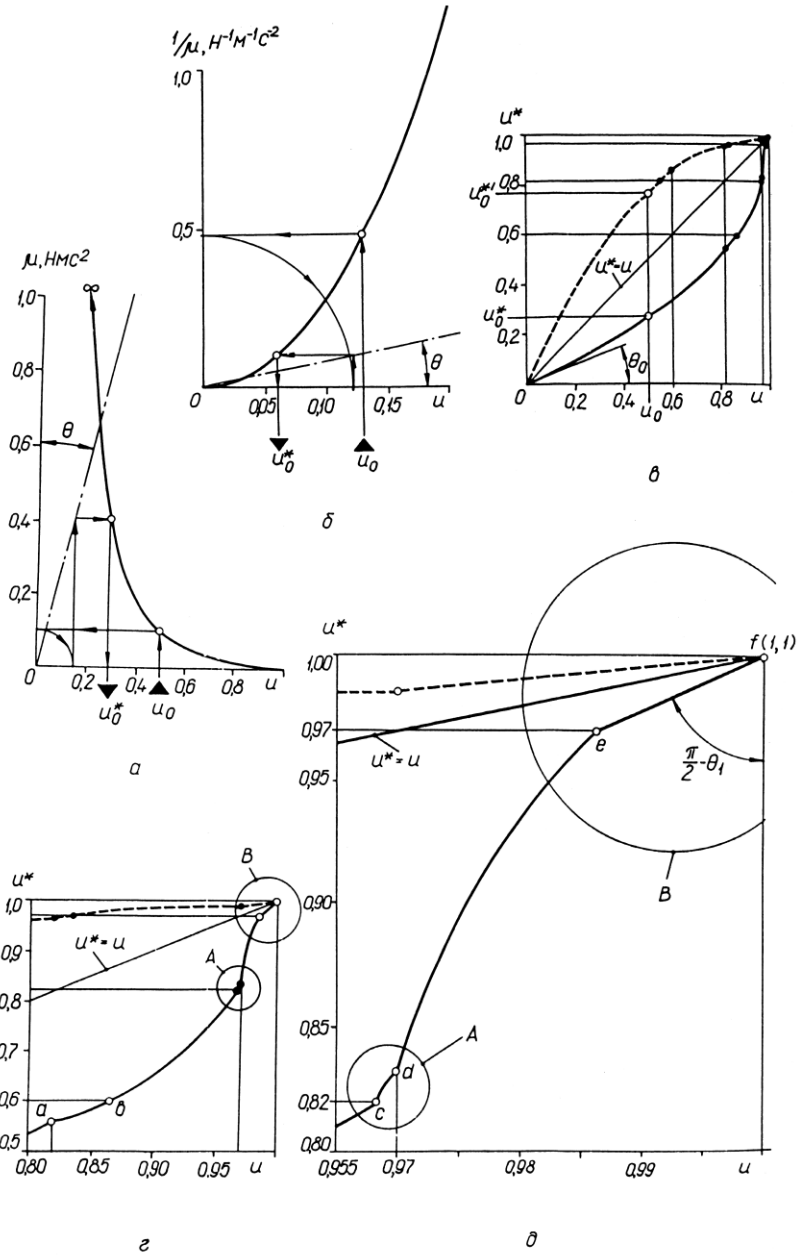


Рис. 3.2. Изменение режимов работы гидротрансформатора при переключении передач.

тому гидротрансформатором передаточному отношению u противопоставить то его значение u^* , которое должно было бы иметь место после переключения передач.

На рис. 3.2, *a* показан алгоритм графического определения значения u_0^* , соответствующего некоторому достаточно большому u_0 при конкретном $\theta = \text{arctg} [K_M^* u_M^2 / (K_M u^{*2})]$. При малом u_0 для повышения точности определения соответствующего значения u_0^* можно воспользоваться алгоритмом, представленным на рис. 3.2, *б*. Значения u_0 , u_0^* являются координатами одной из точек зависимости $F(u, u^*) = 0$. Искомая зависимость $F(u, u^*) = 0$ в целом представлена на рис. 3.2, *в* сплошной линией. При обратном переключении передач заданному исходному значению u_0 величины u соответствует новое значение $u_0^* \neq u_0^*$. В этом случае зависимость $F(u, u^*) = 0$ отражается штриховой линией, которая симметрична рассмотренной выше сплошной относительно прямой $u^* = u$ (см. рис. 3.2, *в*).

На графике функции $F(u, u^*) = 0$, относящейся к прямым переключениям передач (см. сплошную линию на рис. 3.2, *в*), можно выделить ряд характерных точек. Одной из них является точка $(u, u^*) = (0, 0)$, совпадающая с началом системы координат ($du^*(0)/du = \text{tg } \theta_0$). Другие точки соответствуют характерным точкам графика $\eta = \eta(u)$. Так (рис. 3.2, *з*), координата u точки *a* и координата u^* точки *b* принимают значения 0,82 и 0,60 соответственно. В окрестностях *A*, *B* координатной плоскости существуют точки *c*, *d*, *e*, *f*, для которых соответственно $u_c = 0,82$; $u_d = 0,97$; $u_e = 0,97$; $u_f = u_f^* = 1$ (рис. 3.2, *д*; $\text{tg } \theta_1 = du^*(1)/du$). В то же время значения 0,60; 0,82; 0,97; 1,00 передаточного отношения u определяют момент разблокировки одного из реакторов гидротрансформатора, момент перехода на режимы гидромурфы, режим максимального к. п. д. ($u = u_{\eta}$, см. рис. 3.1, *з*), режим холостого синхронного вращения насоса и турбины трансформатора.

Уравнение $F(u^*, u) = 0$ (или $u^* = u^*(u)$) совместно с (3.10) и (3.11) определяют зависимости

$$\begin{aligned} \delta_M &= \frac{M_e^*}{M_e} = \frac{\lambda(u^*(u))}{\lambda(u)} \left(\frac{u}{u^*(u)} \frac{u_M}{u_M^*} \right)^2 = \delta_M(u), & \delta_\omega &= \frac{\omega_e^*}{\omega_e} = \frac{u}{u^*(u)} \frac{u_M}{u_M^*} = \\ &= \delta_\omega(u), & \delta_N &= \frac{N_e^*}{N_e} = \frac{M_e^* \omega_e^*}{M_e \omega_e} = \delta_M(u) \cdot \delta_\omega(u), \end{aligned}$$

графики которых для рассматриваемого примера представлены на рис. 3.3, *a*. Они относятся к прямым переключениям передач. Используя функцию $u^* = u^*(u)$ и гиперболу $1/\delta$ (рис. 3.3, *б*, *в*), можно указать алгоритм построения графиков $\delta_M(u)$, $\delta_\omega(u)$, $\delta_N(u)$, относящихся к обратным переключениям передач (сами графики изображены на рис. 3.3, *г*; алгоритм же показан в форме преобразования некоторой точки *A* графика $\delta_M(u)$ на рис. 3.3, *a* в точку *A'* аналогичного графика на рис. 3.3, *г*).

Существует (см. рис. 3.3, *a*) такое число u^0 , что для всех $0 \leq u \leq u^0$ имеют место одновременно неравенства $\delta_M \geq 1$, $\delta_\omega \geq 1$ и

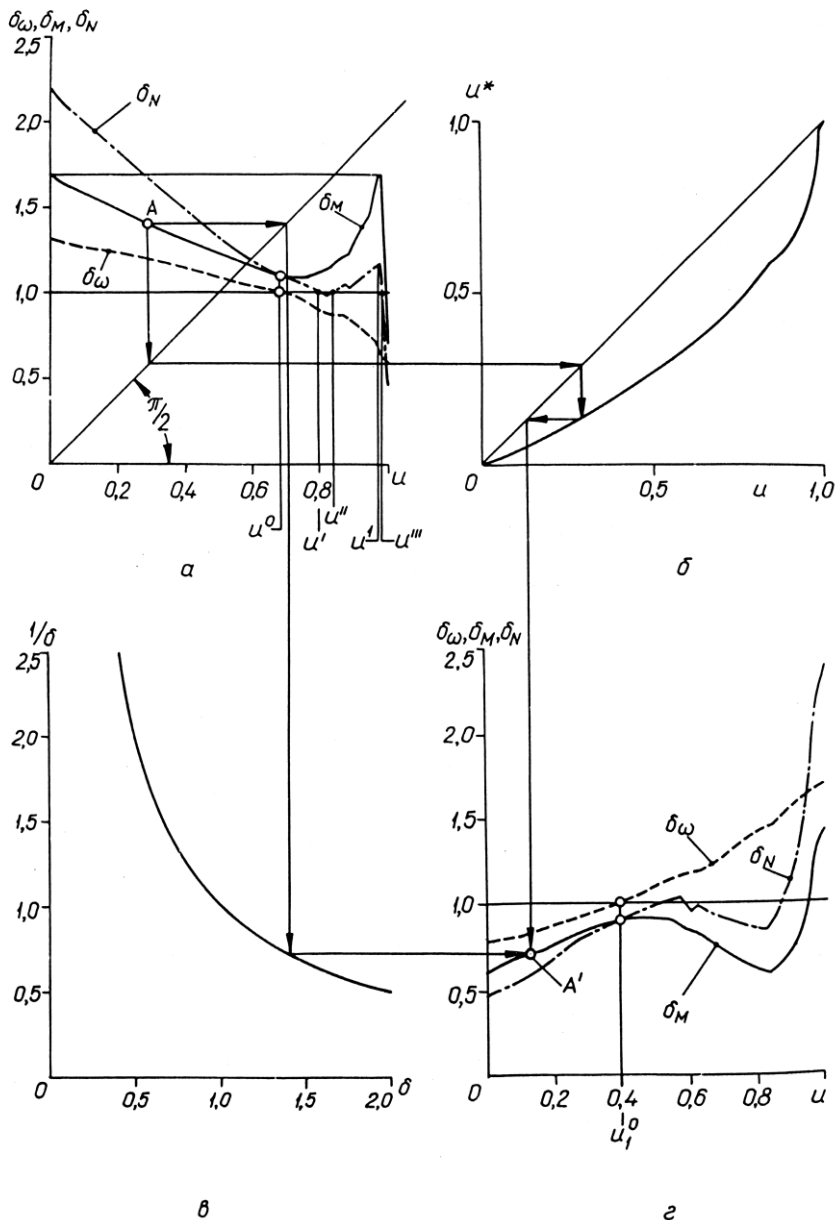


Рис. 3.3. Взаимосвязь между режимами работы системы «двигатель— гидротрансформатор» до и после переключения передач.

$\delta_N > 1$. Это означает, что в довольно большом диапазоне режимов работы гидродинамического трансформатора переключение на высшую передачу в механической части трансмиссии ($u_m^* > u_m$) обязательно окажется нецелесообразным с точки зрения топливной экономичности.

Справедливость высказанного утверждения иллюстрирует рис. 3.4, а ($M_e^*(\omega_e)$ — внешняя скоростная характеристика двигателя; $M_e^0(\omega_e)$ — характеристика минимальных удельных расходов топлива $g_e = Q_t/N_e$ при различных значениях реализуемой двигателем мощности N_e). Различным режимам (M_e, ω_e) работы двигателя при заданном фиксированном Q_t (например, при $Q_t = 4$ г/с) поставим в соответствие режимы ($M_e^* = \delta_m M_e, \omega_e$), отличающиеся большими в δ_m раз значениями крутящего момента, а также режимы ($M_e, \omega_e^* = \delta_\omega \omega_e$) с большими в δ_ω раз значениями скорости вращения вала двигателя. В первом случае новые режимы будут отражать точки определенной линии $a'b'c'$, а во втором — точки линии $a''b''c''$. Рассмотрим вектор \vec{bB} , который является суммой двух векторов — $\vec{bb'}$ и $\vec{bb''}$, имеющих общую точку b приложения, и концы которых суть точки b' и b'' линии $a'b'c'$ и $a''b''c''$ соответственно (отрезки bb' и bb'' параллельны осям координат OM_e и $O\omega_e$). Очевидно, что точка B — конец вектора \vec{bB} — имеет координаты $M_e^* = \delta_m M_e, \omega_e^* = \delta_\omega \omega_e$ и, таким образом, отражает новый режим работы двигателя, который имел бы место в случае переключения передач в момент, когда двигатель работает на режиме, отражаемом точкой b . Определяя аналогичные векторы для всех других точек отрезка abc линии $Q_t = 4$ г/с = const, можно построить линию ABC , которая целиком расположена в области более высоких значений $Q_t > 4$ г/с. Подобным образом анализируя режимы работы двигателя при всех других значениях Q_t и учитывая монотонно возрастающий характер зависимости Q_t от M_e и ω_e ($Q_t(\delta_m M_e, \delta_\omega \omega_e) \geq Q_t(M_e, \omega_e)$ при любых $\delta_m \geq 1$ и $\delta_\omega \geq 1$), приходим к выводу, что, действительно, при всяком $0 \leq u \leq u^0$ переключение передач приводит только к увеличению расхода топлива.

Таким образом, переключение передач на высшую ступень всегда является невыгодным, если оно сопряжено с увеличением скорости вращения вала двигателя. Этот вывод, собственно говоря, устанавливает жесткий приоритет низшей передачи перед высшей при реализации гидродинамическим трансформатором достаточно малых значений передаточного отношения ($0 \leq u \leq u^0$).

При других значениях u ($u > u^0$), когда $\delta_m > 1$, но $\delta_\omega < 1$, могут найтись такие значения ω_e , при которых переключение на высшую передачу, бесспорно, выгодно. В частности, при $u = 0,7$ и $Q_t = 4$ г/с переключение целесообразно, если $\omega_e > \omega_e^0$, и не целесообразно, когда $\omega_e < \omega_e^0$ (рис. 3.4, б); если же $\omega_e = \omega_e^0$, то скорость расхода топлива после переключения передач остается прежней (точки b, B , отражающие режимы работы двигателя соответственно до и

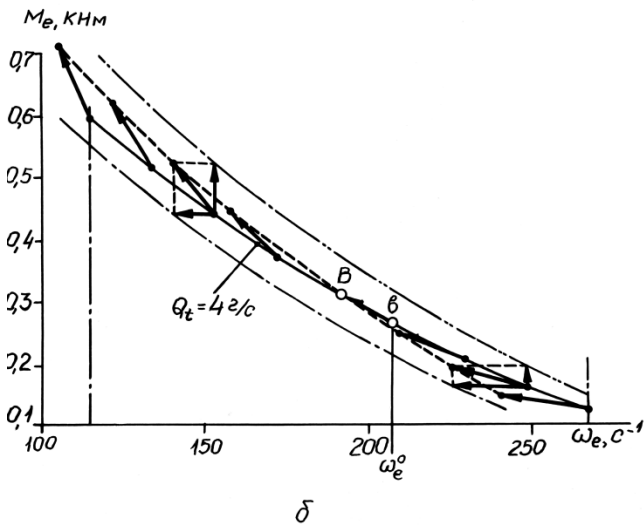
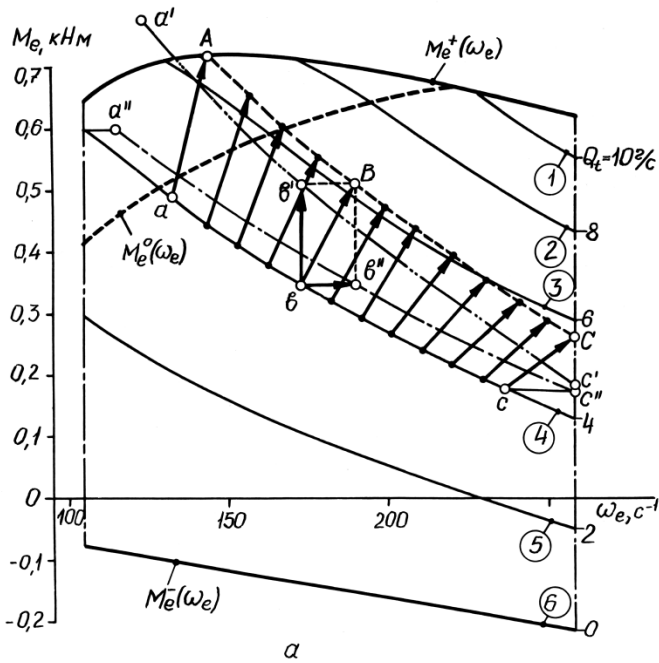


Рис. 3.4. Оценка оптимальности выбора момента переключения передач с точки зрения топливной экономичности.

после переключения передач принадлежат одной и той же линии $Q_t = 4$ г/с).

Приоритет передачи определяется не только условиями экономии топлива, но еще и ограничениями, выделяющими множество возможных или допустимых режимов работы двигателя: $N_e^-(\omega_e) \leq N_e \leq N_e^+(\omega_e)$, $\omega_e^- \leq \omega_e \leq \omega_e^+$ (рис. 3.5, а). Рассмотрим, например, переключение на высшую передачу при некотором $u = u^1$ (см. рис. 3.3, а), для которого δ_ω весьма малое, а δ_m весьма большое, и при этом $\delta_N > 1$. Режимы, отражаемые на рис. 3.4, а и рис. 3.5, а точками линий 1, 2, ..., 6 одинаковой скорости расхода топлива $Q_t = 10; 8; \dots; 0$ г/с, после переключения передач трансформируются в режимы, отражаемые точками соответственно линий 1', 2', ..., 6' (рис. 3.5, а). Многие из этих режимов, однако, не принадлежат множеству допустимых. И вообще, переключение передач в момент, когда двигатель работает на любом режиме из множества А, абсолютно недопустимо, ибо это приведет к нарушению указанных ограничений. Следовательно, на режимах из множества А — приоритет за низшей передачей.

Приоритет за низшей передачей сохраняется и на режимах из области В, но теперь уж в силу условий топливной экономичности. И только множество С охватывает те режимы работы двигателя, которые на низшей передаче оказываются неэкономичными. Следовательно, если режим двигателя попадет в область С, сразу же должно произойти переключение передач.

Режимы, принадлежащие границе области С и отражаемые точками линий ab, bc, cd, da , после переключения передач трансформируются в режимы, отражаемые точками линий $a'b', b'c', c'd', d'a'$ соответственно (рис. 3.5, а). Причем точки линии $a'b'$ являются точками пересечения кривых 3, 3'; 4, 4' и других аналогичных кривых, которым соответствуют различные значения Q_t .

Обратные же переключения передач (с высшей на низшую) при $u = u^1$ не должны осуществляться вообще. Например, если двигатель, расходуя топливо со скоростью $Q_t = 4$ г/с, работает на режимах, отражаемых точками криволинейного отрезка АВ (рис. 3.5, б), то после переключения передач он станет работать на режимах, отражаемых точками отрезка А'В' в области существенно больших значений Q_t ; если же текущий режим отражает любая точка вне отрезка АВ, то переключение передач исключено в силу нарушения условия принадлежности нового режима множеству допустимых (возможных). И вообще, переключение передач в принципе возможно только тогда, когда двигатель реализует любой из режимов, отражаемых точками области $abcd$, включая ее границу. Однако оно не является целесообразным с точки зрения топливной экономичности автомобиля.

В целом можно утверждать, что множеству С режимов работы двигателя при заданном $u = u^1$ предпочитается определенное множество С' (рис. 3.6, а). Именно поэтому и возникает необходимость использования высшей передачи.

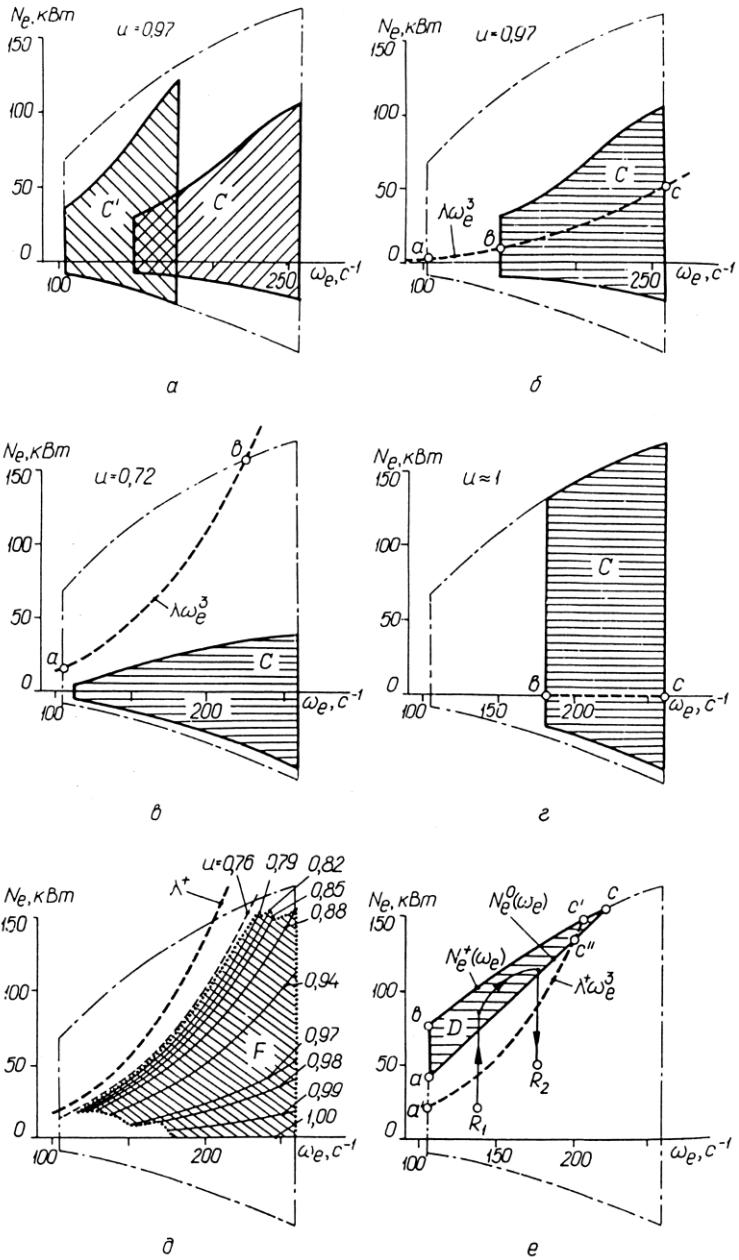


Рис. 3.5. Анализ приоритета различных режимов работы системы «двигатель—трансмиссия».

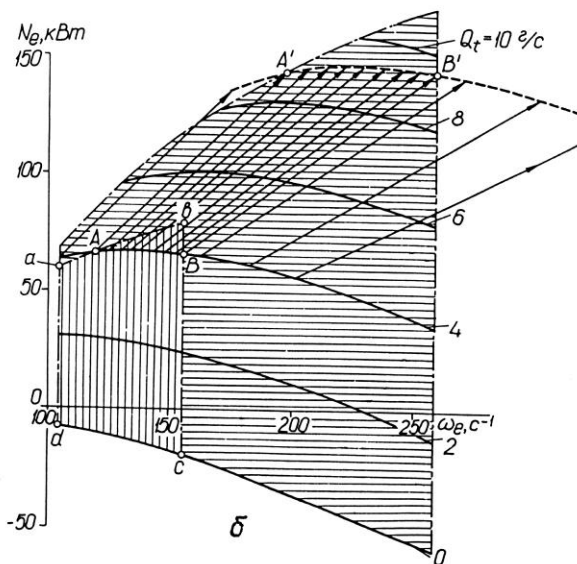
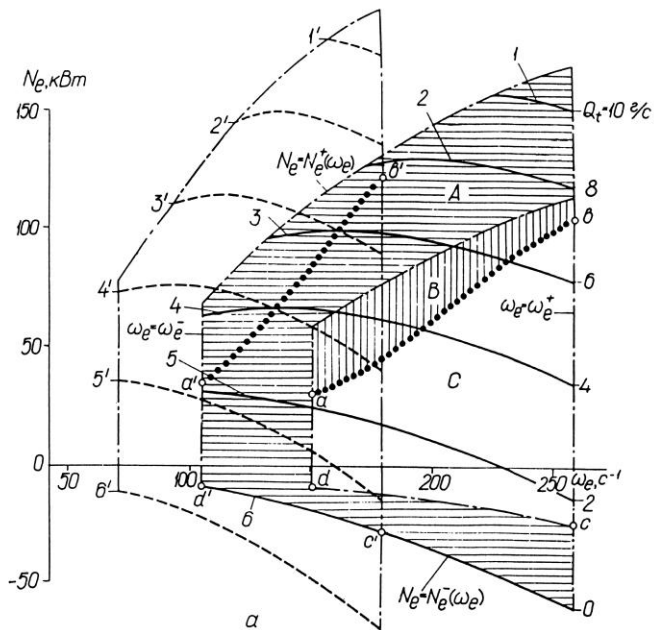


Рис. 3.6. Предпочтение режимов при переключении передач с низшей на высшую.

Одновременно существуют такие значения передаточного отношения, реализуемого гидротрансформатором ($u \rightarrow 1$, см. рис. 3.3, *a*), для которых абсолютный приоритет сохраняет высшая передача. Особое положение занимают также передаточные отношения, для которых $\delta_N = 1$ ($u = u', u'', u'''$), или близкие к ним. Можно показать, что при $\delta_N \approx 1$ и широких возможностях выбора передаточных отношений u_m в механическом трансформаторе приоритетными становятся режимы работы двигателя из множества, ограничиваемого внешней скоростью характеристикой $N_e = N_e^+(\omega_e)$ и характеристикой $N_e = N_e^0(\omega_e)$ минимальных удельных расходов топлива (см. рис. 3.1, *b*).

При любом заданном u (например, при $u = 0,97$) можно выделить множество C (рис. 3.6, *b*) режимов двигателя, при реализации которых переключение ступеней с низшей на высшую является выгодным.

Названное множество C выделяется формально как объединяющее в себе режимы двигателя, для которых при всех M_e, ω_e и заданном $u = 0,97$ значения величины Q_t оказываются большими по сравнению с теми ее значениями, которые имели бы место при реализации режимов, для которых $N_e^* = \delta_N N_e, \omega_e^* = \delta_\omega \omega_e$. При этом, естественно, учитывается, что после переключения ступеней в механическом трансформаторе режим работы двигателя должен принадлежать множеству допустимых (область, охватываемая на рис. 3.6, *b* штрихпунктирной линией). Кроме того, необходимо выделить множество совместных режимов работы двигателя и гидротрансформатора, которое при заданном u и равных нулю $I_{ев}, I_t$ определяется уравнением $N_e = N_H(\omega_e) = \lambda(u) \omega_e^2$ (криволинейный отрезок *abc*). Если реализуются те совместные режимы, которые принадлежат одновременно множеству C (отрезок *bc*), то переключение на высшую ступень целесообразно; если же реализуются все другие режимы (отрезок *ab*), то предпочтение следует отдать включенной низшей передаче. Может, однако, случиться, что при определенном значении u (например, при $u = 0,72$) абсолютно все совместные режимы находятся вне области C (отрезок *ab* линии $N_e = N_H(\omega_e)$ не пересекает область C , рис. 3.6, *в*). Это означает, что при рассматриваемом значении u речь о переключении на высшую ступень идти вообще не может. При $u = 1$ совместные режимы работы двигателя и гидротрансформатора являются холостыми. При чем реализация на низшей передаче холостых режимов, отражаемых точками горизонтального прямого отрезка *ab*, лежащего на оси абсцисс (рис. 3.6, *г*), — нецелесообразна.

Аналогично анализируя совместные режимы работы двигателя и гидротрансформатора при всех других значениях $0 \leq u \leq 1$, можно определить закон оптимального переключения ступеней в механическом трансформаторе (рис. 3.6, *д*: линии λ^+ ; $u = 0,76; \dots; u = 1,00$ описываются уравнением $N_e = N_H(\omega_e) = \lambda(u) \omega_e^2$ соответственно при $\lambda = \lambda^+$; $u = 0,76; \dots; u = 1,00$; заштрихованная область F с точечной границей отражает множество совместных режимов, при реализации которых непременно целесообразно переключение на

высшую ступень). Здесь под N_H подразумевается мощность, воспринимаемая насосной решеткой гидротрансформатора, а под λ^+ — максимально возможное значение λ , реализуемое при некотором $u = u_\lambda$.

Закон переключения требует: если совместный режим работы двигателя и гидротрансформатора не принадлежит множеству F , то система управления трансмиссией должна отдать предпочтение низшей ступени; если же этот режим принадлежит множеству F , то низшей ступени следует предпочесть высшую; момент пересечения границы множества F определяет момент переключения ступеней. Начиная со стоповых режимов работы гидротрансформатора (когда $u=0$) почти вплоть до режимов гидромукты (до значений u , несколько превышающих число 0,76), в механическом трансформаторе должна быть включена низшая ступень, независимо от того, на каком режиме работает двигатель. Необходимость переключения ступеней возникает лишь при достаточно больших значениях u .

В число возможных режимов работы двигателя входят не только удовлетворяющие уравнению совмещения $N_e = N_H = \lambda(u) \omega_e^2$ но и все другие допустимые режимы, принадлежащие области $a'abc'c''a'$, расположенной выше линии $N_e = \lambda^+ \omega_e^2$ (рис. 3.6, *e*), а также тормозные режимы ($N_e < 0$). Однако реализация режимов, для которых $N_e \neq N_H$, длится бесконечно малую долю времени, в связи с чем она не сопровождается дополнительными расходами топлива. Например, переход $R_1 r_1 r_2 R_2$ с режима R_1 на режим R_2 вследствие принятых допущений осуществляется мгновенно (переходы $R_1 r_1$ и $r_2 R_2$ мгновенны в силу абсолютной приемистости двигателя, когда $dM_e(t)/dt = \infty$ при $\omega_e = \text{const}$, а переход $r_1 r_2$ — в силу безынерционности рассматриваемой системы). Поэтому можно говорить, что возможными режимами работы двигателя являются также режимы из области D , ограничиваемой контуром $abc'cc''a$, т. е. режимы, непосредственно примыкающие к внешним $N_e = N_H^+(\omega_e)$ и расположенные выше режимов минимального удельного расхода топлива $N_e = N_e^0(\omega_e)$. Реализация этих режимов очень часто при разгоне машины предопределяет рациональное использование энергии топлива [5].

Исследование оптимальных моментов переключения передач средствами анализа приоритета режимов работы системы «двигатель—трансмиссия» позволяет не только создать объективную информационную основу для проектирования систем автоматического управления трансмиссиями транспортных машин, но и глубже изучить ряд вопросов, не имеющих прямого отношения к проблеме автоматизации. В частности, тот факт, что при реализации гидротрансформатором передаточного отношения $u = u^1$ и работе двигателя на режимах из множества C (см. рис. 3.5, *a*) целесообразным оказывается переключение на высшую передачу, означает не что иное как очень низкую эффективность этих режимов. Анализируя различные передаточные отношения u_λ^* механической части трансмиссии, можно установить наиболее рациональные ре-

жимы работы двигателя, которые при эксплуатации автотранспортного средства должны стать преобладающими.

С таких же позиций можно оценить и эффективность работы гидродинамического трансформатора. Например, как только значения реализуемого им передаточного отношения станут близкими к единице, должно осуществиться переключение передачи с низшей на высшую. А это, в сущности, есть «отказ» от возможности использовать близкие к единице значения u . Следовательно, работу гидротрансформатора в этом случае необходимо оценить как малоэффективную, что, вообще говоря, воспринимается как закономерность из-за весьма существенного снижения его к. п. д. при $u \rightarrow 1$ (см. рис. 3.1, *з*). Но невысоким является к. п. д. гидротрансформатора и на многих режимах, определяемых неравенством $0 \leq u \leq u^0$ (см. также рис. 3.4). Тем не менее, на каком бы режиме ни работал двигатель, условия оптимальности предпочитают именно эти значения u на низшей передаче перед всеми другими, которые имели бы место на высшей передаче.

В то же время на режимах $u_0 < u \leq u'''$ (см. рис. 3.3, *а*), где гидротрансформатор обладает сравнительно высоким к. п. д., условия оптимальности не исключают возможности переключения передач в механической части трансмиссии. Следовательно, эти режимы ожидаемого признания в полной мере не получают. Это обстоятельство не должно остаться без внимания при разработке новых гидромеханических передач, ибо прежде чем прилагать усилия для повышения к. п. д. гидротрансформатора на отдельных режимах, необходимо обязательно выяснить, будут ли эти режимы использоваться достаточно часто в высокоэффективных автоматизированных системах «двигатель—трансмиссия», и особенно тогда, когда предусмотрена блокировка гидротрансформатора хотя бы на высшей передаче.

3.2. Моменты переключения передач с одновременной блокировкой гидротрансформатора

Пусть в момент переключения передач с низшей на высшую гидродинамический трансформатор блокируется и сохраняет это состояние все время, пока автомобиль движется на высшей передаче. Как и прежде, будем считать, что система «двигатель—гидротрансформатор» безынерционна ($I_{ен} = I_T = 0$). Поэтому на низшей передаче соотношения (3.1), (3.2) имеют вид

$$M_e - \lambda(u) \omega_a^2 = 0, \quad I_a \frac{d\omega_a}{dt} + M_c(\omega_a, \varphi_a, t) - \frac{K_M}{u_M^2} \mu(u) \omega_a^2 = 0.$$

(3.12)

При этом остается в силе равенство (3.6). На высшей же передаче при заблокированном гидротрансформаторе

$$M_e^* K_M - \left(I_a \frac{d\omega_a}{dt} + M_c(\varphi_a, \omega_a, t) \right) = 0; \quad (3.13)$$

$$\omega_a - \omega_e^* u_M^* = 0. \quad (3.14)$$

На основании выражений (3.12) и (3.13), (3.6) и (3.14) записываем

$$\delta_M = \frac{M_e^*}{M_e} = \frac{K_M}{K_M^*} \frac{1}{u_M^*} \frac{\mu(u) \omega_a^2}{\lambda(u) \omega_e^2} = \frac{K_M}{K_M^*} K(u) = \delta_M(u); \quad (3.15)$$

$$\delta_\omega = \frac{\omega_e^*}{\omega_e} = \frac{u_M}{u_M^*} u = \delta_\omega(u); \quad (3.16)$$

$$\delta_N = \frac{N_e^*}{N_e} = \frac{M_e^* \omega_e^*}{M_e \omega_e} = \delta_M \delta_\omega = \frac{u_M K_M}{u_M^* K_M^*} u K(u) = \frac{\eta_M}{\eta_M^*} \eta(u) = \delta_N(u). \quad (3.17)$$

Выражения (3.15)–(3.17) позволяют определить новый режим $R^*(M_e^*, \omega_e^*)$ работы двигателя, который должен быть реализован непосредственно после переключения передач, осуществляемого одновременно с блокировкой гидродинамического трансформатора. Поскольку $\eta_M \eta(u) < \eta_M^*$ и $u_M < u_M^*$, то на основании выражений (3.16), (3.17) приходим к выводу, что при $0 \leq u \leq 1$ имеют место соотношения $\delta_\omega(u) < 1$ и $\delta_N(u) < 1$. А это означает, что переключение передач непременно приведет к снижению скорости вращения вала двигателя и мощности нагрузки. При достаточно большом значении отношения u_M/u_M^* практически любой новый режим работы двигателя может оказаться более экономичным по сравнению с режимом, реализуемым на низшей передаче. Следовательно, высшая передача приобретает исключительный приоритет перед низшей с точки зрения возможной экономии топлива. И только тогда, когда на ней окажется технически невозможным обеспечить желаемые режимы движения автомобиля (например, в условиях, когда движители должны реализовать весьма большие тяговые усилия или когда необходимы весьма малые скорости перемещения машины, которые не удастся обеспечить без проскальзывания в трансмиссии) приоритет останется за низшей передачей.

3.3. Блокировка гидротрансформатора без переключения передач в механическом трансформаторе

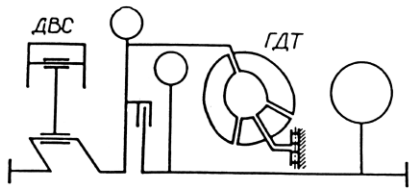
Рассмотрим подробнее задачу выбора оптимальных моментов блокировки гидротрансформатора, когда передаточное отношение в механическом трансформаторе остается неизменным ($u_M^* = u_M$; $\delta_\omega = u$, см. (3.16)). Для конкретности будем оперировать свойствами системы «двигатель—блокируемый гидротрансформатор» (рис. 3.7, а), в которой двигатель (ДВС) и гидродинамический трансформатор (ГДТ) обладают характеристиками, представленными на

рис. 3.1, б, з. Величина η_m^* удовлетворяет неравенству $\eta_m < \eta_m^* < < \eta_m$ (η_m — максимальное значение к. п. д. гидротрансформатора). Здесь же примем $\eta_m^* = \eta_m$. Кроме того, будем считать, что $\eta_m = 1$. Поэтому $\delta_N = \eta(u)/\eta_m \leq 1$. Зависимости $\delta_\omega = \delta_\omega(u) = u$ и $\delta_N = \delta_N(u) = \eta(u)/\eta_m$ представлены на рис. 3.7, б.

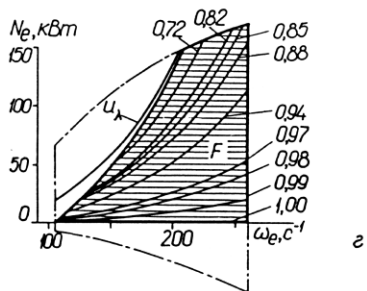
При $u = u_\eta = 0,97$ имеем $\delta_\omega = u_\eta = 0,97$; $\delta_N = \eta(u_\eta)/\eta_m = 1$; $\omega_s^* = = 0,97 \omega_e$; $N_e^* = N_e$. Если бы характеристика $F(Q_t, N_e, \omega_e) = 0$ двигателя была строго однозначной, то без каких-либо дополнительных исследований можно было бы утверждать, что абсолютным приоритетом обладает заблокированное состояние гидротрансформатора. Однако в некоторой области $D_{но}$ (рис. 3.7, в) одним и тем же значениям N_e и Q_t могут соответствовать два значения ω_e (функция $F(Q_t, N_e, \omega_e) = 0$ теряет свойство однозначности). Нижнюю границу $N_e = N_e^r(\omega_e)$ области $D_{но}$ образуют точки, в которых величина Q_t принимает в точности те же значения, что и в точках, отражающих внешние режимы работы двигателя при одинаковых N_e (например, точке b линии $N_e^r(\omega_e)$ соответствует точка b' линии $N_e^g(\omega_e)$ при одинаковых N_e и Q_t). Из-за указанной неоднозначности характеристики $F(Q_t, N_e, \omega_e) = 0$ можно найти такие режимы работы двигателя, которые после блокировки трансформатора могут смениться менее экономичными (здесь учитываются только соотношения (3.16), (3.17) безотносительно к условиям, определяющим совместимость режимов двигателя и трансформатора).

Если двигатель при работающем гидротрансформаторе, когда $u = 0,97$, реализует режим, которому соответствует скорость расхода топлива $Q_t = 6$ г/с (см. рис. 3.7, в), то после блокировки трансформатора он должен реализовывать режим, отражаемый определенной точкой линии A . Существует режим (точка a), который после блокировки гидротрансформатора сменяется новым режимом (точка a') без какого-либо изменения экономичности двигателя. Если же $\omega_e > \omega_{ea}$ или $\omega_e < \omega_{ea}$, то блокировка приведет соответственно к уменьшению Q_t или к его увеличению (точки линии A при $\omega_e > \omega_{ea}$ расположены в области значений $Q_t < 6$ г/с, а при $\omega_e < < \omega_{ea}$ — в области, где $Q_t > 6$ г/с). Точно так же, как были выделены точки a и a' , выделим ряд других точек при всевозможных значениях $Q_t \neq 6$ г/с, построив соответственно линии B и B' , которые обязательно расположены в области неоднозначности $D_{но}$. Кроме того, контуром 1—2—3—4—5—1 отметим область режимов работы двигателя, при реализации которых блокировка гидротрансформатора технически возможна. Тогда линия B будет делить область 1—2—3—4—5—1 на две подобласти: подобласть 1—1'—2'—3—4—5—1 режимов, при реализации которых блокировка трансформатора непременно приведет к экономии топлива; подобласть 1'—2—2'—1' режимов, при реализации которых блокировка трансформатора сопряжена с отрицательным эффектом.

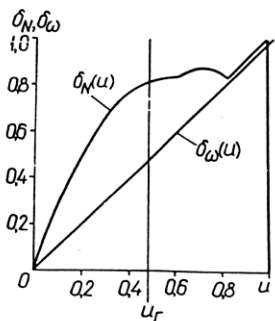
Совместные режимы работы двигателя и гидротрансформатора при $u = 0,97$ определяются точками отрезка $c'd$ линии N_n . Часть cd этого отрезка принадлежит области 1—1'—2'—3—4—5—1, но



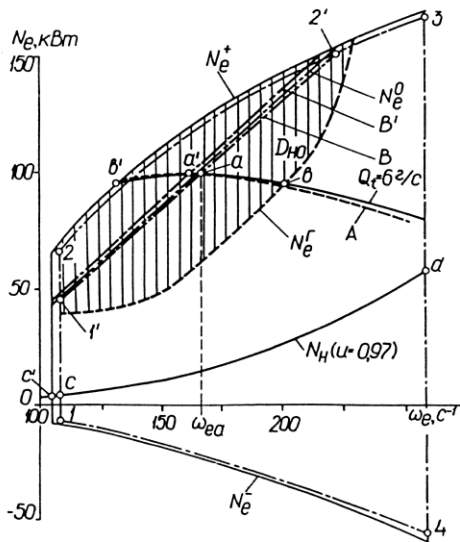
a



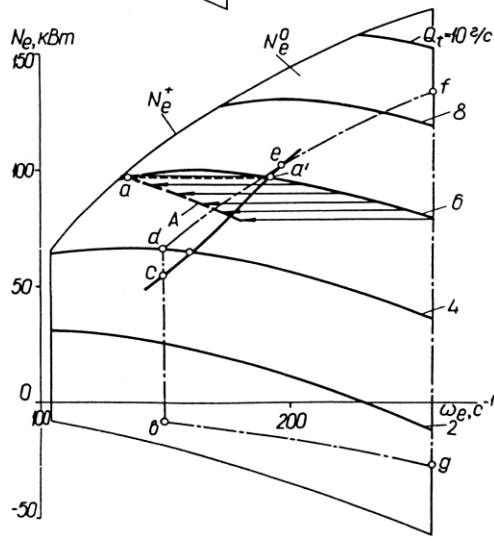
з



б



в



г

Рис. 3.7. К определению оптимальных законов блокировки гидротрансформатора и законов переключения передач с механической на механическую.

ни одна его точка не принадлежит области $1'-2-2'-1'$. Следовательно, среди возможных режимов совместной работы двигателя и трансформатора существуют такие, при которых блокировка трансформатора технически не допустима (отрезок $c'c$), и такие, при которых она и допустима, и целесообразна (отрезок cd). Другими словами, поскольку линия B не пересекает линию N_n , то при $u=0,97$ блокировка гидродинамического трансформатора должна быть произведена сразу же, как только возникает для этого техническая возможность.

Аналогично можно проанализировать возможность и целесообразность блокировки гидротрансформатора и при всех других значениях u ($0 \leq u \leq 1$). При этом окажется, что ситуация, возникшая при $u=0,97$, будет иметь место при всех других значениях u : к блокировке гидротрансформатора следует прибегать сразу же, как только возникнет для этого техническая возможность.

Область F режимов работы двигателя, при реализации которых блокировка гидротрансформатора осуществима, выделена на рис. 3.7, з. Как только текущий режим совместной работы двигателя и трансформатора станет отражать точка из области F , то трансформатор должен быть заблокирован. Это может произойти при значениях u , превышающих некоторое число u_T (см. рис. 3.7, б), т. е. именно тогда, когда гидротрансформатор в состоянии реализовывать относительно большие значения k . п. д.

3.4. Оптимальные законы переключения с механической передачи на механическую

Из всех рассматриваемых в данной главе задач наиболее простой является задача синтеза оптимальных законов переключения передач в механической ступенчатой трансмиссии. Ее решение представляет интерес и в отношении гидромеханических трансмиссий автомобиля, в которых на высших передачах обычно предусмотрена блокировка гидродинамического трансформатора.

Динамика системы «двигатель—механический трансформатор» описывается уравнениями

$$\left(M_e - I_e \frac{d\omega_e}{dt} \right) K_M - I_a \frac{d\omega_a(t)}{dt} - M_c(\Phi_a, \omega_a, t) = 0,$$

$$\omega_a(t) - \omega_e u_M = 0, \quad (3.18)$$

где I_e — коэффициент, учитывающий инерцию двигателя и непосредственно связанных с его валом деталей трансмиссии.

На основании уравнений (3.18) можно записать соотношения

$$M_e K_M - I_e \frac{K_M d\omega_a(t)}{u_M dt} = M_e^* K_M - I_e \frac{K_M^* d\omega_a(t)}{u_M dt}; \quad (3.19)$$

$$\omega_e u_M = \omega_e^* u_M^*. \quad (3.20)$$

Если пренебречь инерционностью системы «двигатель—трансформатор», положив $I_e = 0$, то, исходя из выражений (3.19), (3.20), получаем

$$\begin{aligned} \delta_M &= \frac{M_e^*}{M_e} = \frac{K_M}{K_M^*}, & \delta_\omega &= \frac{\omega_e^*}{\omega_e} = \frac{u_M}{u_M^*}, \\ \delta_N &= \frac{N_e^*}{N_e} = \frac{M_e^* \omega_e^*}{M_e \omega_e} = \delta_M \delta_\omega = \frac{K_M u_M}{K_M^* u_M^*} = \frac{\eta_M}{\eta_M^*}. \end{aligned} \quad (3.21)$$

С помощью соотношений (3.21) не составляет особого труда синтезировать оптимальные законы переключения передач с механической на механическую, опираясь на уже рассмотренные выше алгоритмы. Процесс синтеза становится особенно простым, если есть основание считать, что $\eta_M^* \approx \eta_M$. В этом случае всегда $\delta_N = 1$, т. е. мощность, реализуемая двигателем после переключения передач, остается такой же, как и непосредственно перед переключением (напомним, что предполагается возможность мгновенной смены передач).

Пусть, например, $\delta_\omega = 0,7$, и, следовательно, $\omega_e^* = 0,7 \omega_e$ (переключение передач с низшей на высшую приводит к снижению скорости вращения вала двигателя). В системе координат $\omega_e ON_e$ возникающее в результате переключения передач изменение режима работы двигателя можно отразить определенным вектором, параллельным при $\delta_N = 1$ оси абсцисс $O\omega_e$. Например, если непосредственно перед переключением передач скорость расхода топлива $Q_t = 6$ г/с, то новый режим работы двигателя отражает конец одного из представленных на рис. 3.7, г векторов. Этому режиму будет соответствовать некоторая точка линии A .

Линии A и $Q_t = 6$ г/с = const имеют одну точку a взаимного пересечения. Следовательно, при $Q_t = 6$ г/с существует такой отражаемый некоторой точкой a' режим работы двигателя, при реализации которого переключение передач с низшей на высшую не приведет к изменению топливной экономичности автомобиля (исходный и новый режим отражаются точками a' и a одной и той же линии $Q_t = 6$ г/с = const).

Аналогичные точки существуют и на других линиях $Q_t = \text{const}$. Выделяя их, можно, в частности, построить линию $ca'e$. Интерес представляет только часть этой линии, расположенная в области $bcdefgb$, отражающей режимы двигателя, при реализации которых переключение передач технически допустимо. Линия cb делит область $bcdefgb$ на подобласти $bca'efgb$ и $cdea'c$, точки которых отражают соответственно режимы, при которых переключение передач на высшую целесообразно, и режимы, при которых переключение хотя и допустимо, но не целесообразно.

Область $bca'efgb$ существенно шире области $cdea'c$. Это свидетельствует о том, что высшая передача обладает по сравнению с низшей весомым приоритетом. Этот приоритет становится еще более заметным при уменьшении плотности ряда передаточных

отношений в трансмиссии автомобиля. При достаточно большом значении отношения u_m/u_m^* область $cdea's$ может исчезнуть вообще. Тогда предпочтение высшей передаче придется отдавать сразу же, как только переключение передач станет возможным (вспомним, что возможность переключения передач определяется условием принадлежности нового режима работы двигателя множеству допустимых).

ИССЛЕДОВАНИЕ И ОПТИМИЗАЦИЯ ЭЛЕМЕНТАРНОГО ЦИКЛА ДВИЖЕНИЯ ТРАНСПОРТНОЙ МАШИНЫ С ТОЧКИ ЗРЕНИЯ МИНИМИЗАЦИИ ЗАТРАТ ЭНЕРГИИ НА ЕГО ОСУЩЕСТВЛЕНИЕ

4.1. Энергетический критерий оптимальности системы «оператор—транспортная машина—среда»

Важной особенностью всех оптимизационных усилий, направленных на совершенствование транспортных средств, является их комплементарность — непротиворечивая и гармоническая дополняемость одного усилия по отношению к другим. Естественно, что суммарная мощность оптимизационных усилий, их продуктивность тем выше, чем выше степень комплементарности. В методологии поиска оптимальных решений комплементарность наиболее характерна. Но язык общей теории всегда нейтрален относительно того, что следует считать оптимальным, а что неоптимальным. И если только вопрос касается концепции и критерия оптимальности, то здесь уже комплементарность почти полностью уступает альтернативности — противопоставлению и даже взаимоисключению оптимизационных решений. Именно поэтому компоненты теории принятия решений — концепция и критерий оптимальности — играют очень важную роль.

Хотя свободу в выборе критерия оптимальности полностью устранить невозможно, тем не менее ее следует существенно ограничить: во-первых, полезность (оптимальность) того или иного мероприятия в большей части объективна, а субъективность имеет место только потому, что субъективная полезность как объект познания — диалектически до конца не познаваема; во-вторых, неодинаковое толкование и измерение оптимальности приводит к неоднозначности в принятии решений, к распылению оптимизационных усилий, к альтернативности и обесцениванию результатов исследований.

В наименьшей степени «обвинения» в необъективности (а также и в узкоутилитарности) могут быть выдвинуты в отношении энергетических критериев оптимальности. Поэтому скорее всего имеет смысл идти по направлению развития энергетических критериев, чем по пути поиска новых, тем более, что выдвигаются требования уменьшения субъективного фактора в идентификации оптимальных решений и требования комплементарности изысканий. В этом случае субъективный фактор проявляется только в выборе и трактовке основных понятий, на базе которых может конструироваться критерий. Поэтому желательно оперировать

как можно меньшим количеством исходных понятий, причем только такими, которые допускают минимальную свободу их трактовки. В отношении системы «оператор—транспортная машина—среда», в частности, достаточно ограничиться привлечением только понятий «эксергия топлива», «потенциальные свойства системы» и «полезная работа».

Понятие эксергии (работоспособности) топлива, пожалуй, наиболее конкретное по содержанию. В первом приближении в качестве меры эксергии топлива можно принять его низшую теплотворную способность.

Что же касается понятия «потенциальные свойства» оптимизируемой системы, то его содержание более емкое и вместе с тем более сложное. Потенциальные свойства оптимизируемой системы — это принципиально возможные, но, как правило, реально недостижимые, полезные свойства анализируемой или синтезируемой системы, которые воспринимаются как проявление в определенном смысле идеальной системы.

Так, замещая в реальной системе «оператор—транспортная машина—среда» реальный профиль дороги горизонтальным прямолинейным, получим частично идеализированную систему. Далее, допуская возможность абсолютно точного воспроизведения некоторого наперед заданного движения транспортной машины, получим новый уровень идеализации. В этом случае из системы как бы исключается человеческий фактор, и система «оператор—транспортная машина—среда» из эргатической превращается, по существу, в автоматическую. При этом допускается также, что на дороге отсутствуют помехи движению и что мощность силовой установки достаточна для воспроизведения заданного процесса движения машины.

В принципе возможны и другие схемы раскрытия понятия «потенциальные свойства системы». Однако решающее значение имеет то, какое содержание будет нести в себе это понятие в конечном итоге. От содержания понятия «потенциальные свойства» оптимизируемой системы в значительной степени зависит содержание понятия «полезная работа».

Особое значение с точки зрения конкретизации содержания понятий «потенциальные свойства» и «полезная работа» приобретает восприятие того, каким образом необходимо управлять энергией транспортной машины в идеале (в данном случае, естественно, речь идет об идеальном управлении кинетической энергией масс машины, привода, трансмиссии, полезного груза и т. п.). Понятно, что управление кинетической энергией машины чисто внешне тождественно управлению машиной вообще, ибо изменение внутренней энергии любого объекта неразрывно связано с режимами его движения. Поскольку движение машины циклично, то в определенные моменты времени кинетическая энергия по крайней мере поступательно движущихся масс транспортной машины должна равняться нулю. Но одно дело превратить посредством тормозов эту энергию в тепло, а другое дело — передать ее (при

необходимости — с предварительным преобразованием) некоторому рабочему телу, находящемуся в пределах рассматриваемой системы, и использовать ее в дальнейшем. Если в число потенциальных свойств системы «оператор—транспортная машина—среда» включить способность рекуперации внутренней энергии, то это существенно изменит отношение исследователя к силовым факторам, действующим в системе в процессе ее функционирования.

В работе [18] при синтезе критерия «к. п. д. машины на неустановившихся режимах»* механическую инерцию относят к числу движущих факторов, если машина движется в режиме торможения, и к числу факторов сопротивления при ее разгоне. К. п. д. определяется как отношение мощности фактора сопротивления (за исключением трения) к мощности движущего фактора. Но действительно ли движущим фактором является инерция, например, в процессе торможения машины?

При торможении инерционный фактор препятствует осуществлению основной цели — уменьшению скорости движения. Здесь, пожалуй, наоборот, имеет смысл считать движущим фактором тормозные силы. Кроме того, согласно работе [18], трение — это фактор «вредного» сопротивления. Но при торможении силы трения, опять таки — наоборот, являются «способствующими», а не силами «вредного» сопротивления. Тогда, может быть, трение, а также сопротивление среды на определенных режимах движения транспортной машины следует причислять к движущим факторам?

Возможна и другая схема конструирования критерия «к. п. д. машины», когда соотносится мощность активного движущего фактора и мощность активного полезного сопротивления (реактивная мощность — мощность, затрачиваемая на изменение кинетической энергии, — во внимание не принимается). Тогда для каждого вида движения машины (разгона, наката, торможения) должно быть свое определение мгновенного к. п. д.

Почти очевидно, что при наличии возможности рекуперации эксергии инерция машины не может быть интерпретирована ни как движущий фактор, ни как фактор сопротивления (по крайней мере, такая интерпретация теряет смысл и эффективность). Действительно, при самом первом разгоне, когда эксергия в рекуператоре еще не накоплена, инерция выступает как фактор сопротивления. Но в дальнейшем, после завершения первого разгона, кинетическая энергия машины может изменяться не только за счет активных движущих факторов, но и за счет эксергии рекуператора. Несколько утрируя, можно сказать, что инерция машины в случае наличия рекуператора может подавляться самой же инерцией. В этом смысле управление кинетической энергией, в принципе, не тождественно управлению режимами движения машины. Бес-

* Отметим, что мгновенный к. п. д. машины как критерий оптимальности полезен весьма редко. Куда более ценным является интегральное определение к. п. д.

спорно, положительный эффект от рекуперации эксергии позволяет заключить, что потенциальные свойства оптимизируемой системы должны отражать в себе также и способность машины рекуперировать эксергию.

Этим заключением, очевидно, можно завершить конкретизацию понятия «потенциальные свойства системы». Полученная зарисовка идеальной транспортной машины достаточно конкретна (при приемлемом уровне общности рассуждений, на основе которых она получена).

Как уже отмечалось, неразрывно с содержанием понятия потенциальных свойств системы связано содержание понятия «полезная работа» транспортной машины. Логические затруднения принципиального характера возникают в первую очередь при решении вопроса о том, могут ли считаться тождественными понятия «сопротивление среды» и «полезное сопротивление».

Полезное сопротивление среды — это количество неустранимого ее противодействия перемещению транспортной машины (и вообще — всякой другой машины), обладающей потенциальными свойствами. На основе этого может быть дано следующее определение понятия полезной работы: полезная работа есть количество неизбежных и безвозвратных затрат эксергии на преодоление полезного сопротивления среды.

Известно, что значение сил сопротивления среды (в частности, для колесной транспортной машины значение сил сопротивления качению и сопротивления воздуха) является функцией скорости перемещения полезного груза. Поэтому с точки зрения эффективности транспортного процесса не безразлично, каким образом осуществляется управление скоростью перемещения транспортного средства. Очевидно, что существует такой цикл передвижения машины на заданное расстояние S , при реализации которого в течение заданного промежутка времени T затраты эксергии минимальны.

Указанные потери эксергии неизбежны и неустранимы, если неизбежна и неустранима сама необходимость перемещения полезного продукта в данной среде на расстояние S за время T .

В связи с этим возникает задача определения такой программы управления скоростью транспортной машины (автомобиля, автобуса, автопогрузчика), которая обеспечила бы реализацию требуемого транспортного процесса с минимальными затратами эксергии.

Состояние транспортной машины как объекта передвижения характеризуется в каждый момент времени t двумя фазовыми координатами — скоростью $v(t)$ и пройденным расстоянием $s(t)$. В момент времени $t=0$, который считаем начальным, объект находится в фазовом состоянии $v(t=0)=0$; $s(t=0)=0$. В заданный момент времени $t=T$ объект должен находиться в заданной точке ($v(t=T)=0$; $s(t=T)=S$) фазового пространства.

Закон движения транспортной машины, обладающей потенциальными свойствами, можно отразить системой уравнений

$$\frac{ds}{dt} = v(t); \quad (4.1)$$

$$\frac{dv}{dt} = \frac{1}{m_j} (P(t) - kFv^2(t) - fG), \quad (4.2)$$

где m_j — перемещаемая инерционная масса; $P(t)$ — активная управляемая сила, приложенная к машине (движущая сила при разгоне и равномерном движении или тормозная сила, создаваемая рекуператором при торможении); $kF = \text{const}$ фактор обтекаемости; $f = \text{const}$ — коэффициент сопротивления качению; $G = mg$ — вес машины (будем считать вес машины, обладающей потенциальными свойствами, равным весу полезного груза, так как необходимость стремления к такому равенству очевидна); g — ускорение свободного падения в поле сил тяготения; m — масса груза.

Значение силы P ограничено по сцеплению колес транспортной машины с опорной поверхностью:

$$-\varphi G \leq P \leq \varphi G, \quad (4.3)$$

где φ — коэффициент сцепления.

Количество затраченной эксергии при преодолении машиной противодействия среды на отрезке пути S за время T определяется выражением

$$E = \int_0^T P(t) v(t) dt,$$

или с учетом того, что $v(t=0) = v(t=T) = 0$,

$$E = \int_0^T (kFv^2 + fG) v dt. \quad (4.4)$$

Величина (4.4) является, по существу, критерием оптимальности процесса передвижения объекта, обладающего потенциальными свойствами. Дополняя систему соотношений (4.1)–(4.3) уравнением

$$\frac{dE}{dt} = Pv \left(\frac{dE}{dt} = (kFv^2 + fG) v \right), \quad (4.5)$$

получаем полное в пределах поставленной задачи описание движения транспортной машины.

Совокупность решений

$$v^*(t) = \underset{v(t)}{\operatorname{argmin}} E(v(t)) \quad (4.6)$$

или

$$P^*(t) = \underset{P(t)}{\operatorname{argmin}} E(P(t)) \quad (4.7)$$

представляет собой множество экстремальных решений, среди которых необходимо выбрать оптимальное $v_{\text{opt}}(t)$ или $P_{\text{opt}}(t)$. Величина $E = \text{opt } E$, соответствующая оптимальному изменению скорости машины во времени ($v^*(t)$) или оптимальной программе управления $P^*(t)$ (что равноценно), как раз и будет определять то значение затрачиваемой эксергии, которое принципиально никакими средствами уменьшить невозможно.

Наиболее формальным методом определения экстремальных программ (4.6), (4.7), исключаящим любой элемент эвристичности, является принцип максимума Понтрягина, который дает общее необходимое условие экстремальности допустимого кусочно-непрерывного управления [4, 30].

Согласно принципу максимума, для того чтобы функционал (4.4) принимал экстремальные значения, необходимо существование ненулевой непрерывной вектор-функции $\psi(t) = \{\psi_E(t), \psi_s(t), \psi_v(t)\}$ — такой, что для всех t из фиксированного отрезка $[0, T]$, в которых вектор-функция $\{P^*\}$ непрерывна, выполняется соотношение

$$H(\psi(t), v^*(t), s^*(t), P^*(t)) = \sup_{-qG \leq P \leq qG} H(\psi(t), v(t), s(t), P(t)) = C,$$

причем $\psi_E(T) \leq 0$, $C = \text{const}$. Здесь

$$H^* = \psi_E \frac{dE}{dt} + \psi_s \frac{ds}{dt} + \psi_v \frac{dv}{dt} = \psi_E P v + \psi_s v + \psi_v \frac{1}{m_j} (P - kFv^2 - fG).$$

а $\psi(t)$ — решение системы обыкновенных дифференциальных уравнений

$$\frac{d\psi_E}{dt} = -\frac{\partial H}{\partial E}; \quad \frac{d\psi_s}{dt} = -\frac{\partial H}{\partial s}; \quad \frac{d\psi_v}{dt} = -\frac{\partial H}{\partial v}.$$

Учитывая, что

$$\frac{d\psi_E}{dt} = \frac{d\psi_s}{dt} \equiv 0 \quad (\psi_E = \text{const} = a_E \leq 0; \quad \psi_s = \text{const} = a_s),$$

функцию H удобно представить в виде

$$H = \psi_0 P + H^*,$$

где $H^* = a_s v - \psi_v \frac{1}{m_j} (kFv^2 + fG)$ — величина, не зависящая от P , а ψ_v, ψ_0 — переменные, удовлетворяющие уравнениям

$$\frac{d\psi_v}{dt} = -a_E P - a_s + 2\psi_v \frac{kF}{m_j} v; \quad (4.8)$$

$$\psi_0 = a_E v + \frac{\psi_v}{m_j}. \quad (4.9)$$

Если $\psi_0(t) \equiv 0$, то из уравнений (4.8), (4.9), (4.2) следует равенство $v^2 = -(a_s + a_E fGV) / (3a_E kF) = \text{const}$, определяющее равно-

мерное движение транспортной машины. Если же $\psi_0(t) > 0$ или $\psi_0 < 0$, то максимум H при ограничении (4.3) имеет место соответственно тогда, когда $P(t) = \varphi G$ или $P(t) = -\varphi G$. Таким образом, оптимальными в рассматриваемой задаче могут считаться только равномерное движение машины и предельно интенсивные режимы разгона и торможения. С помощью более подробного анализа можно доказать, что энергетически наиболее эффективным является простейший транспортный цикл «предельно интенсивный разгон (OA)—равномерное движение (AB)—предельно интенсивное торможение BC» (рис. 4.1). Энергию, затрачиваемую на реализацию именно этого оптимального транспортного цикла, можно считать полезной работой.

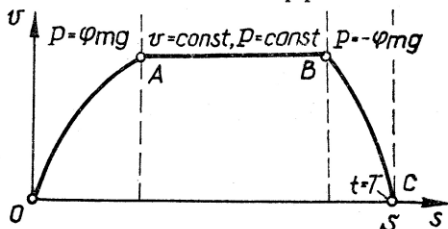


Рис. 4.1. Рациональный цикл движения транспортной машины.

$$A_n = \int_0^T P^*(t) v^*(t) dt = E_n(kF, f, \varphi, G, T, S, v^*(t)). \quad (4.10)$$

Очевидно, чтобы оценить эффективность реального транспортного процесса, необходимо каким-либо образом содержательно соотносить (сопоставить) полезную работу A_n с фактически затрачиваемой в реальной системе «оператор—транспортная машина—среда» эксергией, которая, естественно, равна эксергии израсходованного топлива:

$$A_r \equiv E_r \equiv k_r Q_r = k_r \int_0^T Q_t dt,$$

где Q_r — общий расход топлива реальной машиной в реальном цикле при заданных параметрах S и T ; k_r — мера эксергии топлива; Q_t — скорость расхода топлива.

Рациональным представляется такое сопоставление величин A_n и A_r , которое выражало бы так называемый справедливый компромисс между требованием максимизации полезной работы и требованием минимизации затрат эксергии. Справедливый компромисс выражает энергетический критерий эффективности — отношение полезной работы к израсходованной эксергии топлива:

$$\eta = \frac{A_n}{A_r} = \frac{E_n(kF, f, \varphi, G, T, S, v, (t))}{k_r Q_r}. \quad (4.11)$$

В качестве критерия оптимальности можно принять величину

$$\eta' = \ln A_n - \ln A_r, \quad (4.12)$$

которая с точки зрения результатов процесса поиска оптимальных решений тождественна величине η .

Прогнозируя развитие системы «машина—среда» можно предположить достижимость в будущем параметрами kF , f , φ некоторого уровня $\tilde{k}F < kF$; $\tilde{f} < f$; $\tilde{\varphi} < \varphi$. Поэтому, развивая дальше понятие «потенциальные свойства» системы «оператор—транспортная машина—среда», можно положить в выражении (4.10) величины kF , f , φ постоянными и равными соответственно $\tilde{k}F$, \tilde{f} , $\tilde{\varphi}$. Тогда, учитывая только варьируемые параметры и факторы, критерий эффективности (4.11) можно представить в виде равенства

$$\eta = \frac{E_n^*(G, T, S, v^*(t))}{k_T Q_T(G, T, S, X)} (E_n^*(G, T, S, v^*(t)) = E(\tilde{k}F, \tilde{f}, \tilde{\varphi}, G, T, S, v^*(t))), \quad (4.13)$$

где $X = \{X_1, \dots, X_n\}$ — вектор факторов (мощность двигателя, передаточные числа трансмиссии, законы управления подсистемами и машиной в целом, подготовка и уровень профессиональности водителя-оператора, неоднородность транспортного потока и т. д.), которыми можно оперировать при оптимизации системы.

Равенство (4.13), как легко видеть, формально выражает тот факт, что при фиксированных S и T оптимизация эффективности транспортного процесса и машины посредством любых факторов, кроме грузоподъемности G , эквивалентна минимизации расхода топлива.

С содержательной точки зрения обращение к критерию η (или его аналогу (4.12)) — это сопоставление свойств реальной машины с потенциальными свойствами. Такое сопоставление позволяет выявить возможности совершенствования системы «оператор—машина—среда». Постоянная реализация этих возможностей означает планомерное повышение эффективности транспортного процесса и машины, приближение ее до некоторого, вообще говоря, недостижимого за конечный промежуток времени уровня.

Обычно подход к оптимизации, основанный на критерии «расход топлива», относят к разряду узкоутилитарных, не учитывающих, например, требование повышения производительности машины. Однако это только кажущаяся узкоутилитарность. В действительности критерий (4.13) выражает желаемость актуализации потенциальных свойств. В уравнениях движения машины с потенциальными свойствами вместо массы машины фигурировала масса полезного груза, а это, по существу, означает, что реальная машина — своеобразная «упаковка груза», и чем выше ее масса, тем она менее совершенна. Предполагалась также желаемость рекуперации кинетической энергии, а это уже «внедрение» в конструкцию машины, преследующее не только лишь экономию топлива.

При оценке эффективности и оптимизации машины посредством критерия «расход топлива» измерение количества израсходованного топлива производится путем тестирования только таких транспортных циклов, которые характеризуются наперед заданными параметрами S и T . Такое измерение принципиально отличается

от измерений расхода топлива, когда тестируемые транспортные циклы выделяются только по одному параметру — средней скорости движения $V_{cp} = S/T$.

Как отмечалось выше (4.13), вектор факторов, влияющих на расход топлива реальной транспортной машиной, зависит и учитывает закон управления машиной в реализуемом рабочем цикле, т. е. программу изменения скорости $v(t)$ движения машины. Действительно, ведь выражение для определения расхода топлива реальной машиной в цикле длительностью T

$$Q_{\tau} = \int_0^T Q_t(t) dt. \quad (4.14)$$

эквивалентно

$$Q_{\tau} = \int_0^T \frac{[P_d(t) + P_n(t)] v(t)}{k_{\tau}} dt$$

(где P_d — движущая сила на колесах транспортной машины; P_n — потеря движущей силы в силовой части машины, вызываемая термодинамической необратимостью протекающих в двигателе процессов, другими видами необратимости, основную долю которых составляют механические потери) или

$$Q_{\tau} = Q'_{\tau} + Q''_{\tau}, \quad Q'_{\tau} = \frac{1}{k_{\tau}} \int_0^T P_0(t) v(t) dt; \quad Q''_{\tau} = \frac{1}{k_{\tau}} \int_0^T P_n(t) v(t) dt. \quad (4.15)$$

Величина Q'_{τ} характеризует затраты топлива на преодоление внешних сопротивлений движению машины, т. е. противодействия окружающей среды, а величина Q''_{τ} — на преодоление внутренних сопротивлений. Очевидно, что в зависимости от программы движения $v(t)$ изменяются обе составляющие расхода топлива (как Q''_{τ} , так и Q'_{τ}).

В элементарных транспортных циклах тяговая сила реализуется только на режимах разгона и равномерного движения, и поэтому равенства (4.14), (4.15) равноценны равенству

$$Q_{\tau} = \frac{1}{k_{\tau}} \int_0^{t_2} P_d(t) v(t) dt + \frac{1}{k_{\tau}} \int_0^{t_2} P'_n(t) v(t) dt + \frac{1}{k_{\tau}} \int_{t_2}^T P''_n(t) v(t) dt, \quad (4.16)$$

где t_2 — момент завершения процесса равномерного движения; $P'_n(t)$ — потеря тяговой силы на режимах разгона и равномер-

ного движения; $P_n^*(t)$ — сила, затрачиваемая на поддержание рабочего состояния силового привода при накате и торможении автомобиля ($P_n^*/k_\tau = Q_{xx}$ — скорость расхода топлива, при работе двигателя на холостых режимах). Если $Q_{xx}(t) = \text{const}$, то

$$\frac{1}{k_\tau} \int_{t_2}^T P_n^*(t) v(t) dt = Q_{xx}(T - t_2), \quad (4.17)$$

Влияние параметров и характеристик автомобиля на величину Q_τ^* (или к. п. д. силовой установки) изучено довольно подробно. В значительно меньшей степени исследовано влияние программы $v=v(t)$ циклического движения автомобиля на величину составляющей Q_τ^* общего расхода топлива, эквивалентную затратам энергии

$$E' = \int_0^T P_\partial(t) v(t) dt, \quad (4.18)$$

($k_\tau = \text{const}$). Поэтому в дальнейшем именно на этом аспекте проблемы экономии энергии и топлива имеет смысл сосредоточить внимание в первую очередь, противопоставляя в процессе оптимизации транспортных циклов критерию (4.17) более простой критерий (4.18).

4.2. Определение оптимальных режимов движения транспортной машины

Известно, что на участках дороги с постоянным сопротивлением движению оптимальным с точки зрения энергетических затрат режимом управления является режим, обеспечивающий движение с постоянной скоростью [5]. Возникает вопрос, правомерно ли перенести указанное положение на управление машиной при сильно переменном сопротивлении дороги? Далее, чаще всего принято считать, что рациональными являются управления машиной, исключаящие резкие торможения и разгоны. Правомерна ли такая установка?

Перемещение машины представим системой уравнений

$$\frac{ds}{dt} = \bar{v}; \quad \frac{d\bar{v}}{dt} = \frac{1}{2m_j \bar{v}} [P_\partial - P_\tau - f(\bar{v}, s)], \quad (4.19)$$

где $\bar{v}^2 = v$ — скорость перемещения машины; $f(\bar{v}, s)$ — сила противодействия среды; m_j — инерционная масса машины; P_∂ , P_τ — движущая и тормозящая силы, реализуемые на колесах транспортной машины.

Переменная v (скорость) здесь заменена переменной \bar{v}^2 с тем, чтобы при решении оптимизационной задачи не контролировать положительность v . Значения сил P_d и P_τ ограничены или свойствами системы «двигатель—трансмиссия», или сцепными свойствами дорожного покрытия:

$$0 \leq P_d (P_\tau) \leq P_{d \max} (P_{\tau \max}). \quad (4.20)$$

Рассмотрим следующую задачу оптимального управления. Требуется реализовать цель движения, характеризуемую параметрами T и S таким образом, чтобы величина (4.18), которую можно записать в виде

$$E' = \int_0^T P_\partial(t) v^2(t) dt, \quad (4.21)$$

приняла наименьшее значение.

Решение сформулированной задачи оптимального управления состоит из двух этапов. На первом этапе определяется множество положений конца вектора $\{P_d, P_\tau\}$ таких, что для системы (4.19) выполняется условие минимума критерия (4.21) ($E'(T) = \min E'(T)$) и условия (4.20). На втором этапе устанавливаются оптимальная последовательность чередования и моменты переключения найденных оптимальных управлений, такие что

$$E'(T) = \min E'(T); \quad s(T) = S; \quad \bar{v}(t=0) = \bar{v}(t=T) = 0.$$

В данном случае рассматривается только первый этап решения задачи оптимального управления.

Согласно принципу максимума [4, 30], решение исходной задачи можно заменить решением задачи максимизации функции

$$\begin{aligned} \tilde{H} = \psi_E \frac{dE'}{dt} + \psi_{\bar{v}} \frac{d\bar{v}}{dt} + \psi_s \frac{ds}{dt} = \psi_E P_\partial \bar{v}^2 + \psi_{\bar{v}} \frac{1}{2m_j \bar{v}} \times \\ \times [P_\partial - P_\tau - f(\bar{v}, s)] + \psi_s \bar{v}^2 \end{aligned} \quad (4.22)$$

на множестве (4.20), где $\psi_E = \text{const} \leq 0$; $\{\psi_{\bar{v}}, \psi_s\}$ — нетривиальное (т. е. нигде на отрезке $[0, T]$ не равно тождественно нулю) решение системы уравнений

$$\frac{\partial \psi_{\bar{v}}}{dt} = - \frac{\partial \tilde{H}}{\partial \bar{v}}; \quad \frac{d\psi_s}{dt} = \frac{\partial \tilde{H}}{\partial s}. \quad (4.23)$$

Вместо вектора $\{\psi_E, \psi_{\bar{v}}, \psi_s\}$ удобно рассматривать вектор $\{\psi_0, \psi_1, \psi_s\}$, где $\psi_0 = \psi_E \bar{v}^2 + \psi_{\bar{v}} \frac{1}{2m_j \bar{v}}$; $\psi_1 = -\psi_{\bar{v}} \frac{1}{2m_j \bar{v}}$.

Такая замена переменных в (4.22), (4.23) приводит к системе уравнений:

$$\tilde{H} = \psi_0 P_d + \psi_1 P_\tau + \psi_s \bar{v}^2; \quad (4.24)$$

$$\begin{aligned} \frac{d\psi_1}{dt} &= -\psi_E \frac{1}{m_j} \left(P_\tau + f + \frac{\bar{v}}{2} \frac{\partial f}{\partial \bar{v}} \right) + \psi_0 \frac{1}{2m_j \bar{v}} \frac{\partial f}{\partial \bar{v}} - \psi_s \frac{1}{m_j}, \\ \frac{d\psi_1}{dt} &= \psi_E \frac{1}{m_j} \left(P_\partial + \frac{\bar{v}}{2} \frac{\partial f}{\partial \bar{v}} \right) - \psi_0 \frac{1}{2m_j \bar{v}} + \psi_s \frac{1}{m_j}, \\ \frac{d\psi_s}{dt} &= -\psi_1 \frac{\partial f}{\partial s}, \\ \psi_E &= \frac{\psi_0 + \psi_1}{v^2} = \text{const.} \end{aligned} \quad (4.25)$$

Таблица 4.1

Оптимальные режимы управления транспортной машиной

Условия	Управления
$\psi_E < 0; \psi_0 > 0; \psi_1 < 0$	$P_d = P_{d \max}; P_\tau = 0$
$\psi_E < 0; \psi_0 < 0; \psi_1 > 0$	$P_d = 0; P_\tau = P_{\tau \max}$
$\psi_E < 0; \psi_0 < 0; \psi_1 < 0$	$P_d = 0; P_\tau = 0$
$\psi_E < 0; \psi_0 = 0; \psi_1 < 0$	$P_d = f(v, s); P_\tau = 0$
$\psi_E < 0; \psi_0 = 0; \psi_1 = 0$	$P_d = 0; P_\tau = 0$
$\psi_E = 0; \psi_0 > 0; \psi_1 < 0$	$P_d = P_{d \max}; P_\tau = 0$
$\psi_E = 0; \psi_0 < 0; \psi_1 > 0$	$P_d = 0; P_\tau = P_{\tau \max}$

На основании принципа максимума, используя уравнение (4.24), представляется возможным решить первый этап сформулированной выше задачи, касающийся определения множества оптимальных управлений. Для этого отрезок $[0, T]$ разбиваем на участки знакопостоянства функций $\psi_0 = \psi_0(t)$, $\psi_1 = \psi_1(t)$. На указанных участках (табл. 4.1) с учетом выражения (4.20) определяем значения величин P_d , P_τ , обеспечивающие супремум \bar{H} .

Некоторые участки знакопостоянства функций $\psi_0(t)$ и $\psi_1(t)$ в табл. 4.1 опущены как противоречащие условиям задачи. Так, из последнего условия (4.25) следует невыполнимость одновременно следующих пар равенств-неравенств: $\psi_0 > 0, \psi_1 > 0$; $\psi_0 > 0, \psi_1 = 0$; $\psi_0 = 0, \psi_1 > 0$ при $\psi_E < 0$ и $\psi_0 < 0, \psi_1 < 0$; $\psi_0 < 0, \psi_1 = 0$; $\psi_0 = 0, \psi_1 < 0$ при $\psi_E = 0$.

Далее, положив $\psi_1 = 0$, из последнего уравнения (4.25) получим

$$\psi_0 = \psi_E \cdot \bar{v}^2 \frac{d\psi_0}{dt} = 2\bar{v} \frac{d\bar{v}}{dt} \cdot \psi_E \quad (4.26a)$$

Подстановка равенств (4.26, a) с учетом (4.19) в первое уравнение (4.25) дает

$$\psi_E P_d = -\psi_s \quad (4.26b)$$

В то же время аналогичные преобразования во втором уравнении (4.25) с учетом того, что $\frac{d\psi_1}{dt} \equiv 0$, приводят к равенству $\psi_E P_d = \psi_s$.

Условия (4.26а), (4.26б) могут иметь место одновременно только при $\psi_s = 0$. Но условия $(\psi_1 = \psi_v) = \psi_s \equiv 0$ противоречат выдвинутому выше требованию нетривиальности решения $\{\psi_v, \psi_s\}$ системы уравнений (4.23). Следовательно, участки, где $\psi_1 = 0$ и $\psi_0 < 0$, тоже должны быть исключены из рассмотрения. По той же причине исключается участок $\psi_0 = \psi_1 \equiv 0$, когда $\psi_E = 0$.

Можно показать, что при $\psi_E < 0$, $\psi_0 = \psi_1 \equiv 0$ обязательно $\psi_E \bar{v}^2 = 0$ и $\bar{v}^2 \equiv 0$. Поэтому (см. (4.19))

$$\frac{d\bar{v}^2}{dt} = 0; \quad P_d - P_\tau = f(0, S).$$

Режим управления $P_d - P_\tau = f(0, S)$ направлен на то, чтобы удержать транспортную машину в неподвижном состоянии на наклонном участке дороги. Однако для воссоздания таких режимов в машине предусматривается стояночное тормозное устройство. Поэтому при $\psi_0 = \psi_1 \equiv 0$ принято $P_d = P_\tau \equiv 0$ (см. табл. 4.1).

Чтобы функция \bar{H} при $\psi_1 < 0$ принимала максимальные значения (4.24), должно выполняться условие $\psi_0 = 0$. Тогда, если $\psi_E < 0$, $\psi_1 < 0$ и, кроме того $\psi_0 = 0$, на основании системы уравнений (4.25) можно утверждать, что

$$\frac{\psi_s}{\psi_E} = -f - \frac{\bar{v}}{2} \frac{\partial f}{\partial \bar{v}}; \quad \frac{d\psi_s}{dt \psi_E^0} = -\bar{v}^2 \frac{\partial f}{\partial s}.$$

Отсюда

$$\frac{df}{dt} + \frac{d}{dt} \left(\frac{\bar{v}}{2} \frac{\partial f}{\partial \bar{v}} \right) = \bar{v}^2 \frac{\partial f}{\partial s}, \quad \text{или} \quad \bar{v}^3 \frac{\partial f}{\partial \bar{v}} = \text{const} = c.$$

Итак, при $\psi_E < 0$, $\psi_1 < 0$ и $\psi_0 = 0$ управление машиной должно быть таким, чтобы выполнялось условие

$$\bar{v}^3 \frac{\partial f}{\partial \bar{v}} = \text{const}. \quad (4.27)$$

Но функцию $f = f(\bar{v}, S)$, отражающую сопротивление среды, можно представить в виде суммы двух составляющих $f(\bar{v}, s) = f_1(\bar{v}) + f_2(s)$. Поэтому условие (4.27) равноценно условию $\bar{v}^2 = \text{const}$. Тогда из уравнений (4.19) при $P_\tau = 0$ определяем

$$P_d = f(\bar{v}, s).$$

Другие оптимальные режимы управления транспортной машиной при $\psi_E < 0$ приведены в табл. 4.1. Легко видеть, что режимы управления при $\psi_E = 0$ удовлетворяют только требованиям максимальной скорости реализации транспортного процесса и не являются решениями поставленной задачи. Таким образом, оптимальный транспортный процесс, как следует из табл. 4.1, должен вклю-

чать в себя движение, при котором $P_d = P_{d \max}$, $P_T = 0$, движение с постоянной скоростью ($P_d = f(\bar{v}, s)$, $P_T = 0$), движение накатом ($P_d = P_T = 0$), интенсивное торможение ($P_d = 0$, $P_T = P_{T \max}$), и, возможно, режим $P_d = P_T = 0$, $\bar{v}^2 = 0$, соответствующий стоянке машины на протяжении такого периода времени, чтобы время стоянки T_c и время движения T_d в сумме равнялось времени T , отведенному на выполнение транспортного процесса ($T = T_c + T_d$).

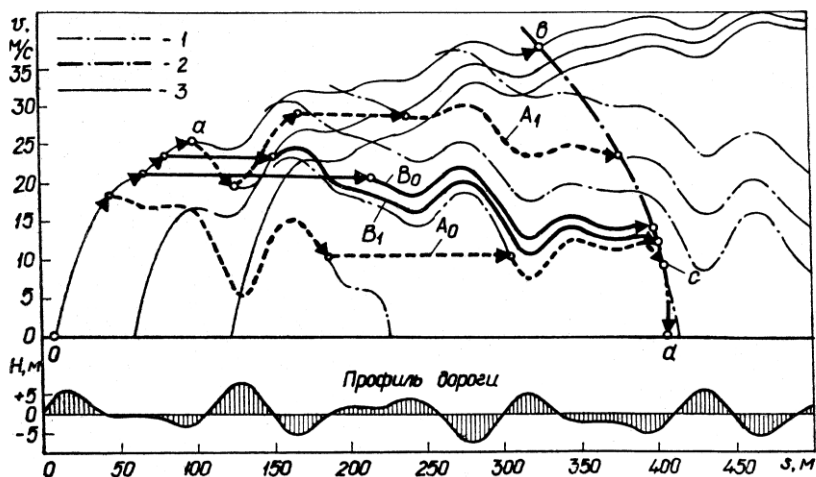


Рис. 4.2. Возможные транспортные циклы машины при реализации оптимальных режимов управления в различной последовательности:
1 — движение накатом; 2 — экстренное торможение; 3 — экстренный разгон.

На рис. 4.2 представлены различные циклы движения транспортной машины при использовании оптимальных режимов управления, а также предельный по быстродействию цикл $abcd$. Если цикл A_0 удовлетворяет предъявляемым требованиям (заданы, например, величины T и S), то и циклы A_1 , B_0 , B_1 , $abcd$ тоже удовлетворяют этим требованиям, поскольку, как легко видеть, время движения в циклах меньше заданной величины T , а проходимые расстояния одинаковы и равны S . Чтобы обеспечить время осуществления транспортных циклов, в частности равное T , достаточно в начале или конце заданного участка пути, как указывалось выше, организовать стоянку длительностью

$$T_c = T - T_d \geq 0.$$

Таким образом, используя информацию только об оптимальных режимах управления движением машины, можно синтезировать бесконечное число циклов движения, гарантирующих заданные значения величин T и S . Поэтому можно утверждать, что определение оптимальных режимов управления движением транспортной машины позволяет лишь формально сузить множество циклов,

среди которых следует искать оптимальные (количество этих циклов, конечно, числом отразить все равно невозможно).

Однако в некоторых случаях для синтеза оптимального транспортного цикла машины достаточно знать только оптимальные режимы управления.

Пусть, например, предварительно доказано, что из-за дороговизны введение в систему управления машиной автоматических устройств нецелесообразно. Тогда необходимо учитывать, что все функции по управлению полностью возлагаются на водителя и, имея в виду ограниченные избирательные способности человека-оператора, следует свести к минимуму количество переключений управлений.

Наиболее просто водителю воссоздать далеко не оптимальный цикл $abcd$, требующий одного переключения (в точке b — переключение на режим торможения). На практике водитель способен воссоздать (с определенной степенью точности, естественно) и более оптимальные циклы с тремя переключениями: экстренный разгон — движение с постоянной скоростью — накат — экстренное торможение.

На рис. 4.2 показаны два таких квазиоптимальных по структуре транспортных цикла B_0, B_1 , обеспечивающих перемещение машины на одно и то же расстояние за одинаковое время.

Опять-таки, множество квазиоптимальных по структуре циклов — бесчисленное. Однако задача синтеза программы оптимального управления машиной и оптимального цикла здесь уже сводится в первую очередь к определению значения постоянной скорости V_n (моменты переключения управлений при заданных T и S могут быть определены через V_n).

Таким образом, движение транспортной машины с постоянной скоростью является, безусловно, оптимальным режимом движения на дороге с переменным сопротивлением. Более того, если ограничиться только квазиоптимальными циклами, то движение с постоянной скоростью будет занимать значительную долю времени, особенно при больших расстояниях перемещения. Что же касается режимов торможения и разгона, то, пожалуй, именно с точки зрения минимизации эксергетических затрат, необходимо настаивать на их экстренности, а не наоборот.

Напомним, что выбор в качестве критерия показателя E' (а не общего расхода топлива за цикл) позволяет на предварительном этапе не анализировать степень оптимальности подбора параметров двигателя и трансмиссии для конкретных машин и условий движения.

4.3. Исследование элементарного цикла

Рассмотрим элементарный цикл $0-1'-2-3-4$ (рис. 4.3, а) движения транспортной машины по дороге с постоянным профилем, реализуемый на заданном отрезке пути S за заданное время T .

Затраты энергии на реализацию элементарного цикла определяются по формулам

$$E' = \int_0^T P_{\partial} v dt = E'_p + E'_n, \quad E'_p = \int_0^{t_1} P_{\partial p} v dt, \quad E'_n = \int_{t_1}^{t_2} P_{\partial n} v dt, \quad (4.28)$$

где p, n — индексы, обозначающие процессы разгона и движения

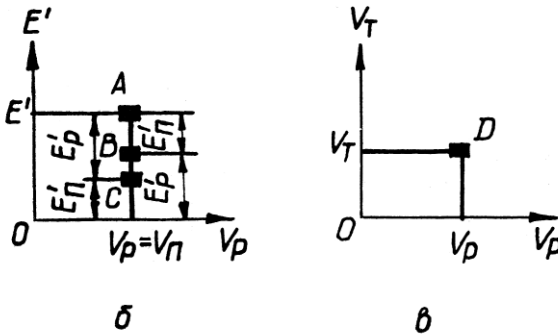
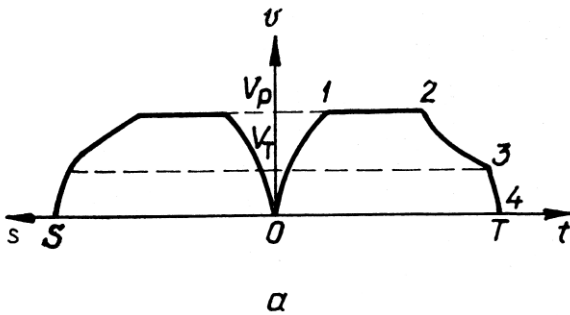


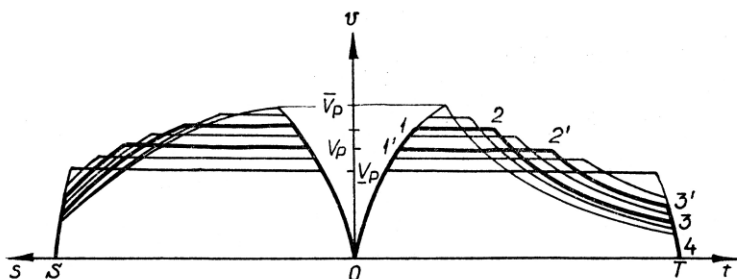
Рис. 4.3. Параметры элементарного транспортного цикла.

с постоянной скоростью; t_1, t_2 — моменты завершения этих процессов.

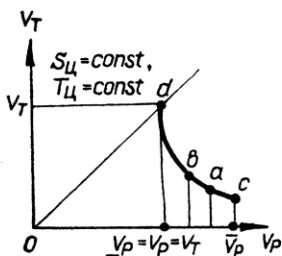
Будем считать, что программы разгона, наката и торможения заданы: $v=v(t)$ или $v=v(s)$ для процессов разгона и торможения; $v=v(t_2, t)$ или $v=v(V_n, s)$ для процесса наката. Тогда в заданных условиях движения тот или иной элементарный транспортный цикл однозначно будет определяться одной из следующих пар параметров: (E'_n, V_p) ; (E'_p, V_p) ; (E', V_p) ; (V_p, V_T) . Графически этому циклу можно поставить в соответствие одну из точек $A(E', V_p)$, $B(E'_p, V_p)$, $C(E'_n, V_p)$ в системе координат $V_p O E'$ (рис. 4.3, б) или точку $D(V_p, V_T)$ в системе координат $V_p O V_T$ (рис. 4.3, в).

Возможной вариацией элементарного цикла $0-1-2-3-4$ на-

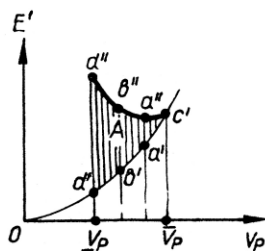
зовем всякий другой элементарный цикл (например, $0-1'-2'-3'-4$, рис. 4.4, а), реализуемый при тех же параметрах S , T и тех же программах неустановившегося движения, но отличающийся скоростью в конце процесса разгона автомобиля. Изменение V_p , естественно, влечет за собой изменение и V_T . Поэтому все возможные вариации цикла $0-1-2-3-4$ в системе координат $V_p O V_T$ отражаются некоторой линией (рис. 4.4, б), некоторые точки a , b которой идентифицируют соответственно циклы $0-1-2-3-4$, $0-1'-2'-3'-4$.



а



б



в

Рис. 4.4. Сопоставление элементарных циклов.

Таким образом, вариаций указанного цикла может быть бесконечное число, но значение скорости V_p при варьировании может изменяться только в пределах $V_p \leq V_p \leq \bar{V}_p$ (см. рис. 4.4, а). Она ограничена сверху значением скорости разгона при реализации цикла «разгон—накат—торможение» (PHT) и снизу — значением аналогичной величины, соответствующим циклу «разгон—движение с постоянной скоростью—торможение» (PPT). Следовательно, полное множество вариаций типа элементарного транспортного цикла при фиксированных T и S ограничивается циклами PHT сверху и PPT снизу. На рис. 4.4, б ограничивающие циклы PHT ,

РПТ показаны соответственно точками *c, d*. Ограничиваемое множество вариаций цикла «разгон—движение с постоянной скоростью—накат—торможение» (*РПНТ*) отражено точками линии *cd*.

Затраты энергии E_p' и E' для рассмотренного открытого множества вариаций представлены на рис. 4.4, *в*. При этом величине E_p' соответствуют точки, образующие линию $c'd'$, а величине E' — точки, образующие линию $d''c'$. Разности ординат в заштрихован-

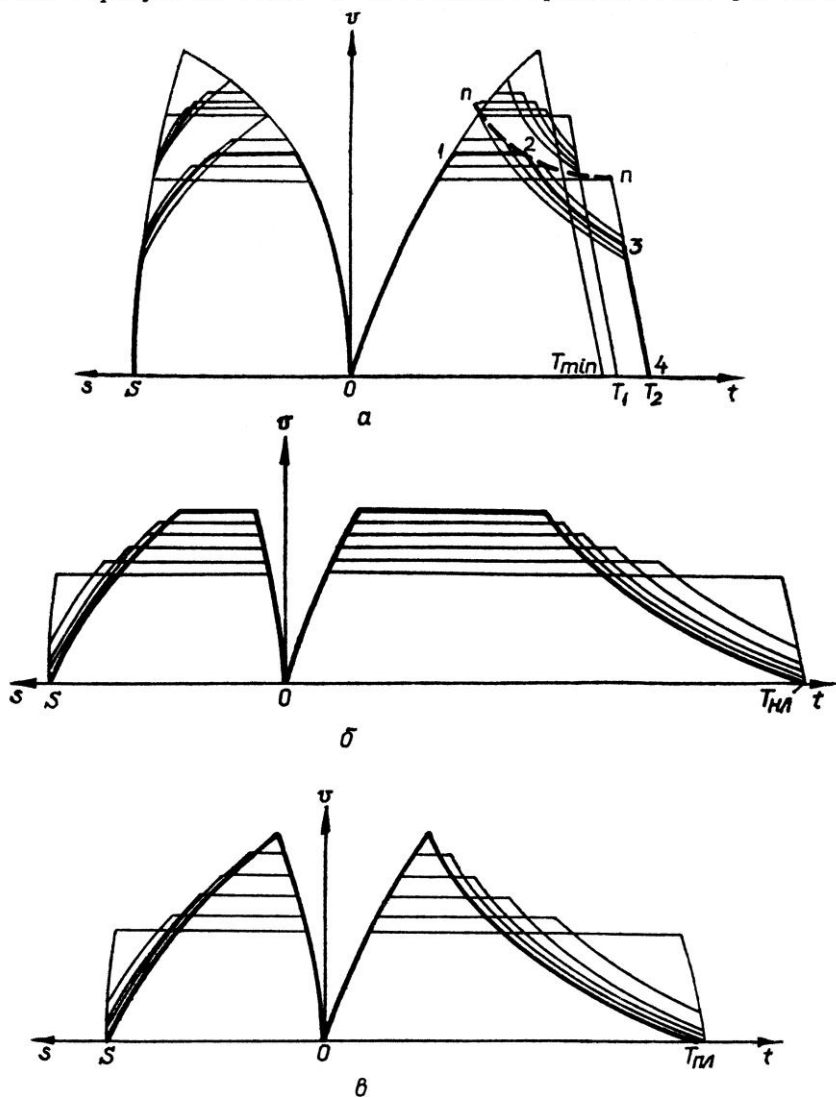


Рис. 4.5. Возможные вариации циклов.

ной области A характеризуют затраты энергии E_n' в фазах движения с постоянной скоростью при реализации полного множества вариаций. На этом же рисунке точки a', a'' и b', b'' отражают затраты энергии E_p', E' для вариаций цикла $0-1-2-3-4$ и $0-1'-2'-3'-4$ соответственно.

Если протяженность S цикла оставить неизменной, а продолжительность T цикла изменить, противопоставив, например, некоторому значению T_1 значение T_2 , то получим два отличающихся друг от друга множества вариаций (рис. 4.5, a). При значительной

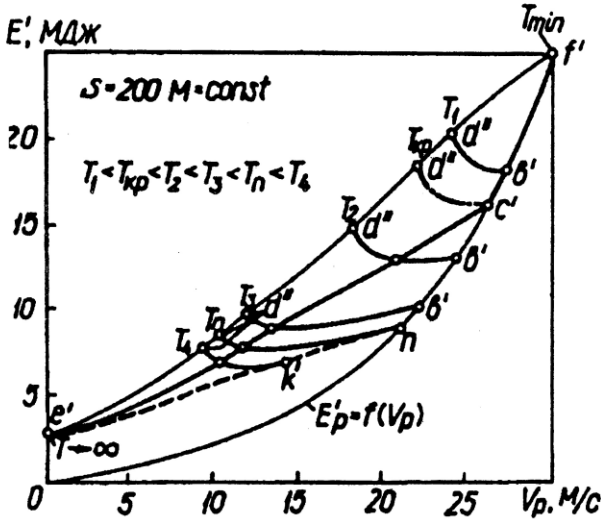


Рис. 4.6. Затраты энергии на реализацию различных вариаций цикла.

продолжительности цикла ($T = T_{n1}$) множество вариаций может оказаться неполным; оно ограничивается сверху не циклом PHT , а циклом $PПH$ (рис. 4.5, b). В том случае, когда множество вариаций ограничивается сверху циклом PH , время их реализации обозначим T_n (рис. 4.5, e).

Таким образом, при всяком конкретном $T < T_n$ множество вариаций будет полным; в противном случае, т. е. когда $T > T_n$, оно неполное. Однако уменьшить T можно только до значения T_{min} . В случае равенства $T = T_{min}$ полное множество вариаций вырождается в один лишь цикл «разгон—торможение» PT (рис. 4.5, a).

Для ряда описанных выше множеств вариаций цикла затраты энергии E' на их осуществление представлены на рис. 4.6 (сплошными утолщенными линиями). Линия $e'f'$, соединяющая точки d'' , отражает расход энергии для циклов $PПT$ при различных значениях T , а линия $n'f'$, соединяющая точки b' , — расход энергии для циклов PHT . Поскольку для циклов PHT $E' = E'_p$, то линия $n'f'$

совпадает с характеристикой затрат энергии транспортной машины на разгон. Точка n' отражает цикл PH , а все точки, принадлежащие пунктирной линии $e'n'$ (например, точка k') отражают расход энергии в циклах PPH . Как следует из рис. 4.6, с увеличением времени T , отводимого на реализацию цикла, пунктирная линия сближается с линией $e'f'$. Это свидетельствует о том, что при малых значениях $V_{cp} = S/T$ множество вариаций сужается и расход энергии E' в основном определяется той ее составляющей,

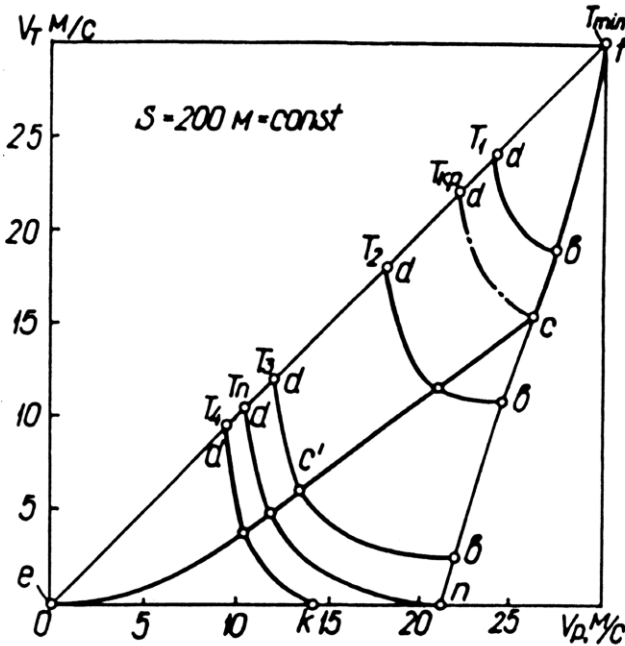


Рис. 4.7. Взаимосвязь между параметрами возможных вариаций транспортного цикла.

которая затрачивается на реализацию процесса равномерного движения. Каждая линия $d''b'$ отражает характер изменения E' в зависимости от V_p при некотором фиксированном T . Оказывается, что практически при любом не очень большом T ($T \ll \infty$) значение E' может отклоняться от минимального почти на 15%. Это свидетельствует о том, что программа управления скоростью перемещения машины в транспортном цикле весьма существенно влияет на затраты энергии E' и, следовательно, на составляющую $Q_{T'}$ общего расхода топлива Q_T , эксергия которой расходуется на преодоление сопротивления внешней среды. Оптимальные транспортные циклы на рис. 4.6 отражены точками линии $e'c'f'$.

На рис. 4.7 в координатах $V_p, 0V_T$ представлены линии, идентифицирующие рассмотренные выше (на рис. 4.5) множества вариаций элементарного транспортного цикла. Выделенным точкам присвоены буквенные обозначения, соответствующие рис. 4.6, но без

штрихов. Так, при управлении машиной согласно линии ef (см. рис. 4.7) осуществляются циклы PPT , согласно линии nF — циклы PHT , а согласно линии nf — циклы PPH . При переключении управлений согласно точки n для заданного пути S осуществляется единственный цикл PH , а согласно точки f (при $T=T_{\min}$) — единственный цикл PT . Если же переключения управлений осуществляются согласно точек области, ограниченной линиями ef , en , nf , то реал-

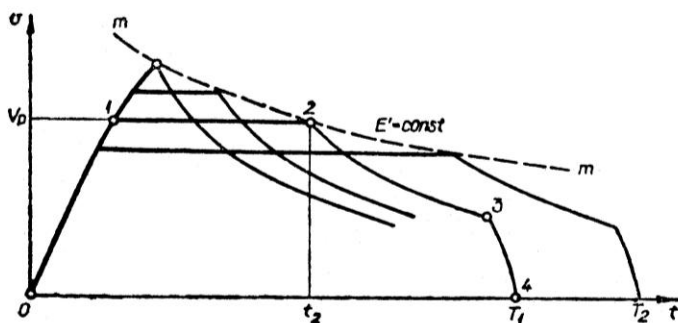


Рис. 4.8. Варьирование транспортного цикла при фиксированном параметре E' .

лизуются циклы $PPHT$. Управления, доставляющие наименьшие затраты энергии E' , выделены кривой ecf .

Идентифицировать любую вариацию транспортного цикла (при фиксированных S и T) можно также и с помощью кривой $n-n$ (см. рис. 4.5, a), которая определяет конец процесса движения с постоянной скоростью. Иначе говоря, существует некоторая кривая $n-n$, называемая в дальнейшем трансверсалью, такая, что фазовая траектория, исходящая из точки O и попадающая в точку 4, отражает указанную выше вариацию цикла только тогда, когда участок $v = V_n = V_p = \text{const}$ оканчивается в точке, принадлежащей этой кривой. Особенностью трансверсали $n-n$ является то, что она делит вариацию цикла на две части, на первой из которых ($0-1-2$) величина E' возрастает, а на второй ($2-3-4$) остается постоянной.

Изменяя параметр V_p , можно построить ряд вариаций исходного элементарного цикла, для которых величина E' имеет одно и то же значение ($E' = \text{const}$). В этом случае точки, отражающие конец фазы движения с постоянной скоростью, будут точками некоторой новой трансверсали $m-m$ (рис. 4.8).

Оказывается, что путем соотнесения друг с другом трансверсалей $n-n$ и $m-m$ можно получить полезную информацию об оптимальности элементарного транспортного цикла. На рис. 4.9 представлены возможные варианты такого соотнесения в окрестности точки 2 произвольной траектории $0-1-2-3-4$.

Анализируя ситуацию, представленную на рис. 4.9 (вариант 1), легко видеть, что попасть на трансверсаль $n-n$ при постоянной

скорости движения, отличающейся от V_p , можно только пересекая трансверсаль $m-m$. Но точка пересечения этой трансверсали согласно вышеизложенному отражает тот момент, когда будет израсходована энергия E' . Дальнейшее же перемещение машины требует дополнительных затрат энергии ΔE . Следовательно, рассматриваемый транспортный цикл $0-1-2-3-4$ реализуется с минимальными затратами энергии, равными E' , и является локально оптимальным (оптимальным в пределах малых вариаций цик-

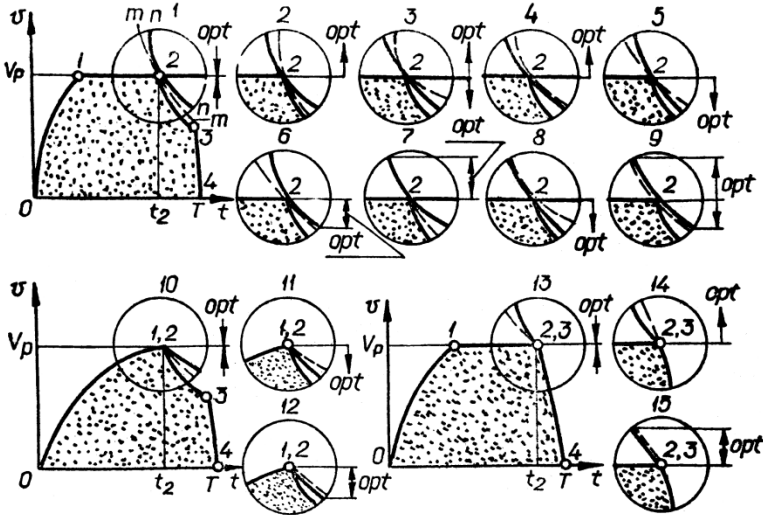


Рис. 4.9. Анализ вариаций цикла.

ла). Аналогичные рассуждения для ситуации, представленной на рис. 4.9 (вариант 2), приводят к выводу, что затраты энергии могут быть уменьшены путем увеличения скорости установившегося движения. Следовательно, заданный цикл $0-1-2-3-4$ не является оптимальным (на рис. 4.9 направления изменения скорости установившегося движения, сопровождающегося уменьшением затрат энергии, отмечены стрелками с обозначением *opt*, см. варианты 1, ..., 15).

Таким образом, рассматриваемый транспортный цикл $0-1-2-3-4$ может быть оценен и как оптимальный, и как неоптимальный в зависимости от взаимного расположения трансверсалей $n-n$, $m-m$ (см. рис. 4.9). Для локальной оптимальности цикла необходимо и достаточно, чтобы выполнялось условие

$$V_{p(E)}(t) \leq V_{p(T,S)}(t); \quad V_{p(E)}(t_2) = V_{p(T,S)}(t_2). \quad (4.29)$$

где $V_{p(E)} = V_{p(E)}(t)$, $V_{p(T,S)} = V_{p(T,S)}(t)$ — уравнения трансверсалей $m-m$ и $n-n$ соответственно.

Рассматриваемая задача анализа элементарного транспортного цикла допускает следующую математическую интерпретацию.

Связь между параметрами элементарного цикла можно отразить системой уравнений

$$\int_0^{V_p} \frac{v}{j_p} dv + V_p \left(t_2 - \int_0^{V_p} \frac{1}{j_p} dv \right) + \int_{V_p}^{V_\tau} \frac{v}{j_H} dv + \int_{V_\tau}^0 \frac{v}{j_\tau} dv - S = F_0(V_p, t_2, V_\tau) = 0; \quad (4.30)$$

$$t_2 + \int_{V_p}^{V_\tau} \frac{1}{j_H} dv + \int_{V_\tau}^0 \frac{1}{j_\tau} dv - T = F_1(t_2, V_p, V_\tau) = 0; \quad (4.31)$$

$$\int_0^{V_p} P_{\partial p} \frac{v}{j_p} dv + P_{\partial n} V_p \left(t_2 - \int_0^{V_p} \frac{1}{j_p} dv \right) - E' = F_E(V_p, t_2) = 0. \quad (4.32)$$

Считая, что значения T и S заданы, вычислим производную

$$\frac{dV_{p(S,T)}}{dt_2} = - \frac{\frac{\partial F_0}{\partial t_2}}{\frac{\partial F_0}{\partial V_p}} = - \frac{\frac{\partial F_0}{\partial t_2} \cdot \frac{\partial F_1}{\partial V_1} - \frac{\partial F_0}{\partial V_\tau} \cdot \frac{\partial F_1}{\partial t_2}}{\frac{\partial F_0}{\partial V_p} \cdot \frac{\partial F_1}{\partial V_\tau} - \frac{\partial F_0}{\partial V_\tau} \cdot \frac{\partial F_1}{\partial V_p}}. \quad (4.33)$$

На основании выражений (4.30) и (4.31) определяем

$$\frac{\partial F_0}{\partial t_2} = V_p; \quad \frac{\partial F_0}{\partial V_\tau} = \frac{V_\tau}{j_H(V_\tau)} - \frac{V_\tau}{j_\tau(V_\tau)}; \quad \frac{\partial F_1}{\partial V_\tau} = \frac{1}{j_H(V_\tau)} - \frac{1}{j_\tau(V_\tau)};$$

$$\frac{\partial F_1}{\partial t_2} = 1; \quad \frac{\partial F_0}{\partial V_p} = t_2 - \int_0^{V_p} \frac{1}{j_p} dv - \frac{V_p}{j_H(V_p)}; \quad \frac{\partial F_1}{\partial V_p} = - \frac{1}{j_H(V_p)}.$$

Учитывая уравнения (4.28), (4.30) и соотношение

$$\int_0^{V_p} \frac{1}{j_p} dv = t_1, \quad (4.34)$$

после подстановки выражений для частных производных в формулу (4.33) и простых преобразований получаем

$$\frac{dV_{p(S,T)}}{dt} = - \frac{V_p - V_\tau}{t_2 - t_1 + m_j \frac{V_p - V_\tau}{f(V_p)}}. \quad (4.35)$$

Производная величины $V_{p(E)}$ по переменной t_2 при фиксированном E'

$$\frac{dV_{p(E)}}{dt_2} = - \frac{\frac{\partial F_E}{\partial t_2}}{\frac{\partial F_E}{\partial V_p}}$$

с учетом соотношений

$$\begin{aligned} \frac{\partial F_E}{\partial t_2} &= P_{\partial n}(V_p) V_p; & \frac{\partial F_E}{\partial V_p} &= P_{\partial p}(V_p) \frac{V_p}{j_p(V_p)} + P_{\partial n}(V_p) \times \\ & \times \left(t_2 - \int_0^{V_p} \frac{1}{j_p} dv \right) - P_{\partial n}(V_p) \frac{1}{j_p(V_p)} + \frac{\partial P_{\partial n}(V_p)}{\partial V_p} V_p \left(t_2 - \int_0^{V_p} \frac{1}{j_p} dv \right), \end{aligned}$$

полученных на основании (4.32) и выражений (4.30), (4.31), (4.34), может быть записана в виде

$$\frac{dV_{p(E)}}{dt_2} = - \frac{f(V_p) V_p}{m_j V_p + f(V_p)(t_2 - t_1) + \frac{\partial f(V_p)}{\partial V_p} V_p (t_2 - t_1)}. \quad (4.36)$$

Для локального оптимального случая, представленного на рис. 4.9 (вариант 1), рассмотренные выше производные для трансверселей $n-n$ и $m-m$ в точке 2 должны быть равны, т. е. должно выполняться условие

$$\frac{dV_{p(\tau, S)}}{dt_2} = \frac{dV_{p(E)}}{dt_2}, \quad (4.37)$$

Подставляя выражения (4.35) и (4.36) в (4.37), получаем

$$\begin{aligned} (t_2 - t_1) \left[V_p f(V_p) - (V_p - V_\tau) \left(f(V_p) + \frac{\partial f(V_p)}{\partial V_p} V_p \right) \right] \\ \left[m_j V_p + f(V_p)(t_2 - t_1) + \frac{\partial f(V_p)}{\partial V_p} V_p (t_2 - t_1) \right] (t_2 - t_1 + m_j) \frac{V_p - V_\tau}{f(V_p)} = 0, \end{aligned} \quad (4.38)$$

Равенство (4.38) имеет место при соотношениях

$$V_\tau = V_p - \frac{V_p f(V_p)}{\frac{\partial (V_p f(V_p))}{\partial V_p}} \quad (4.39)$$

и/или

$$T_n = t_2 - t_1 = 0, \quad (4.40)$$

которые выражают необходимые условия оптимальности элементарного транспортного цикла.

Величины $t_2 - t_1$ и $V_p - V_\tau$, входящие в условие (4.38), могут быть использованы как классификационные параметры, отражаю-

шие особенности транспортного цикла: если $t_2 - t_1 \neq 0$, $V_p - V_T \neq 0$, то транспортный цикл включает режимы разгона, движения с постоянной скоростью, наката и торможения; если $t_2 - t_1 = 0$, $V_p - V_T \neq 0$, то цикл будет состоять из разгона, движения накатом и торможения; если $t_2 - t_1 \neq 0$, $V_p - V_T = 0$, то цикл будет состоять из разгона, движения с постоянной скоростью и торможения; если

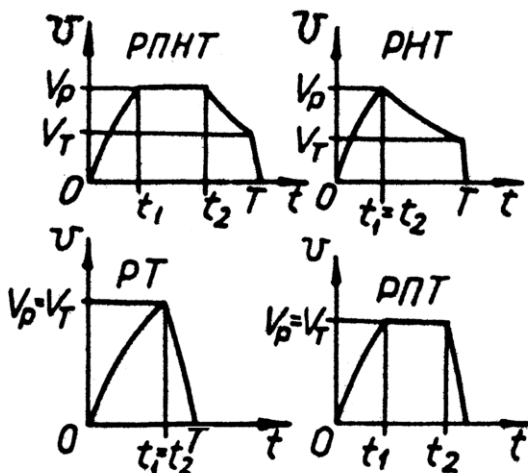


Рис. 4.10. Возможные элементарные циклы.

$t_2 - t_1 = 0$, $V_p - V_T = 0$, то транспортный цикл будет состоять только из разгона и торможения. Перечисленные транспортные циклы представлены на рис. 4.10 и обозначены соответственно **РПНТ**, **РНТ**, **РПТ** и **РТ**.

Равенства $t_2 - t_1 = 0$ и $V_p - V_T = 0$ при одновременной подстановке их в выражение (4.38) приводят к вырождаемости условия оптимальности (в левой части (4.38) имеет место неопределенность типа $0/0$). Транспортный цикл **РТ**, соответствующий этим равенствам, реализуется за минимально возможное время T_{\min} при заданных расстоянии перемещения S и программах разгона и торможения. Он является единственно возможным, не имеющим вариаций и поэтому оптимальным при заданном S и $T = T_{\min}$.

Транспортный цикл **РПТ** удовлетворяет условию (4.38) только при $f(V_p) = 0$. Поэтому можно утверждать, что при $f(V_p) > 0$ транспортный цикл **РПТ** никогда не является оптимальным.

Назовем критическим временем транспортного цикла при заданном S такую величину $T = T_{кр}$, для которой имеют место равенства (4.30), (4.31), (4.34), (4.39), (4.40) или

$$T_{кр} = \int_0^{V_p} \frac{1}{j_p} dv + \int_{V_p}^{V_T} \frac{1}{j_H} dv + \int_{V_T}^0 \frac{1}{j_T} dv,$$

$$S = \int_0^{V_p} \frac{v}{j_p} dv + \int_{V_p}^{V_\tau} \frac{v}{j_u} dv + \int_{V_\tau}^0 \frac{v}{j_\tau} dv, \quad V_\tau = V_p - \frac{V_p f(V_p)}{\frac{\partial(V_p f(V_p))}{\partial V_p}}. \quad (4.41)$$

Необходимое условие оптимальности (4.39) является одновременно достаточным, если продолжительность транспортного процесса больше или равна критической ($T \geq T_{кр}$). При $T < T_{кр}$ необходимым и достаточным условием оптимальности транспортного цикла является равенство (4.40).

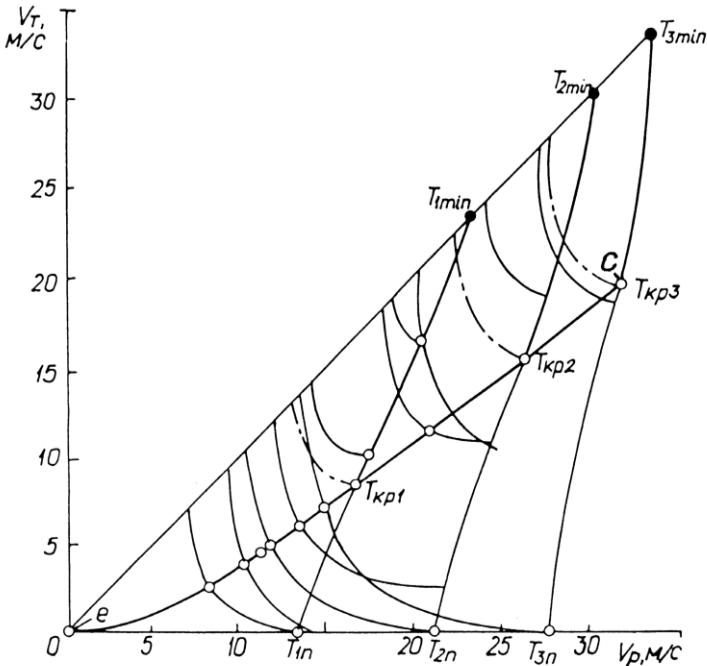


Рис. 4.11. Взаимосвязь между параметрами оптимальных циклов.

Иллюстрациями изложенного служат рис. 4.6 и 4.7. Затраты энергии в циклах, для которых $T = T_{кр}$, на рис. 4.6 отражают точки линии $d''c'$. Оптимальный цикл при $T = T_{кр}$ на рис. 4.7 соответствует точке c , параметры которой удовлетворяют одновременно уравнениям (4.39) и (4.40). Она делит множество оптимальных циклов на два подмножества — подмножество циклов РПНТ ($V_p - V_\tau = 0, t_2 - t_1 \neq 0$), удовлетворяющих уравнению (4.39) и отражаемых точками линии $ec's$, а подмножество циклов РНТ ($V_p - V_\tau \neq 0, t_2 - t_1 = 0$), удовлетворяющих уравнению (4.40) и отражаемых точками линии cbf .

Условие оптимальности (4.39) обращает внимание на то, что наилучшее управление скоростью движения автомобиля в цикле

$RПНТ$ не зависит от параметра S и программ разгона, наката, торможения. Очень простое по структуре выражение (4.39) содержит произведение $V_p f(V_p) = V_{п} f(V_{п})$, имеющее размерность мощности и являющееся аналогом скорости расхода топлива (Q_t) при движении автомобиля с постоянной скоростью $V_{п} = V_p$.

Из условия (4.39), таким образом, следует, что при любом S (например, при $S = S_1, S_2, S_3$, которым соответствуют различные $T_{кр} = T_{кр1}, T_{кр2}, T_{кр3}$) оптимальные циклы идентифицируются точ-

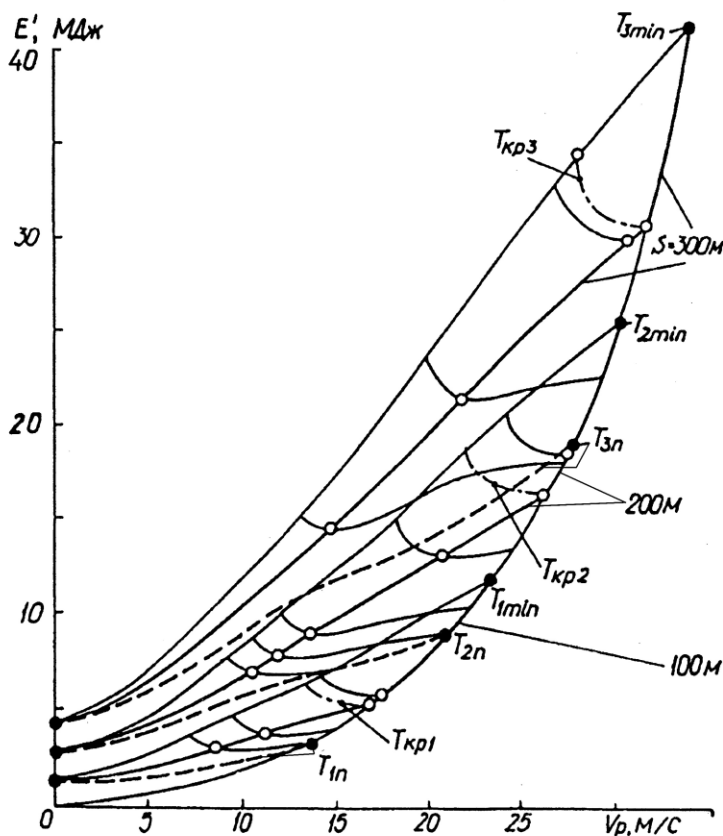


Рис. 4.12. Затраты энергии при реализации оптимальных транспортных циклов.

ками одной и той же линии ec (рис. 4.11). Затраты энергии, необходимые для реализации этих оптимальных циклов, отражены на рис. 4.12 (конкретные значения величин S_1, S_2, S_3 составляют 100, 200, 300 м).

Производить синтез оптимальных транспортных циклов очень удобно с использованием идентифицирующих трансверселей и специальных номограмм.

Идентифицирующая трансверсаль является геометрическим местом точек (V_p, t_2), координаты V_p и t_2 которых суть параметры оптимальных транспортных циклов при некотором одном S и различных T (или наоборот — при некотором одном T и различных S). Пример такой трансверсали приведен на рис. 4.13. Она состоит из двух участков — $la'k$ и $kc'be$. Первый участок $la'k$ идентифицирует оптимальные циклы, включающие в себя процессы разгона, наката, торможения и удовлетворяющие условию оптималь-

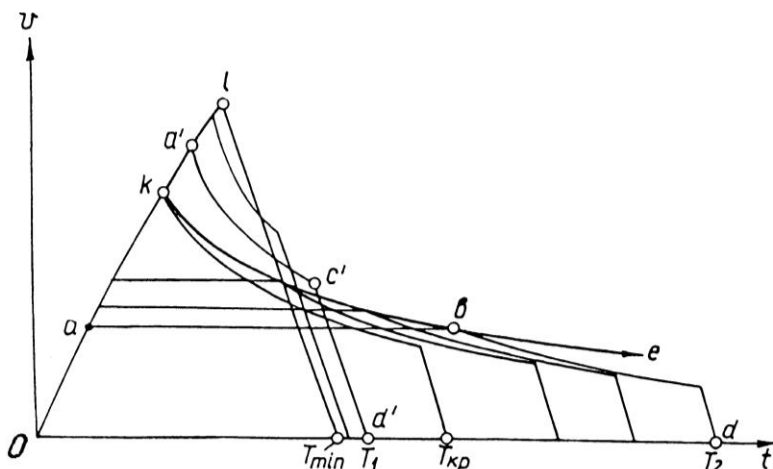


Рис. 4.13. Трансверсаль, идентифицирующая оптимальные транспортные циклы при фиксированном S и различных T .

ности (4.40) (например, цикл $Oa'c'd'$). Второй участок $kc'be$, асимптотически приближающийся к оси абсцисс, идентифицирует оптимальные циклы, включающие процессы разгона, установившегося движения, наката, торможения и удовлетворяющие условию оптимальности (4.39) при $T_{\min} < T < T_{кр}$ (например, цикл $Oabcd$).

На рис. 4.14 показаны два семейства трансверсалией. Каждая тонкая сплошная линия есть трансверсаль, идентифицирующая оптимальные циклы с заданным постоянным S и переменным T . Например, при $S=500$ м и $T=varia$ трансверсалью является линия $k2-2'e$, каждая точка которой представляет собой точку завершения процесса движения автомобиля с постоянной скоростью в оптимальном цикле протяженностью 500 м (в частности, цикл 01234 оптимальна при $S=500$ м и $T=30$ с, а цикл $0-1'-2'-3'-4$ — при $S=500$ м и $T=40$ с). Каждая пунктирная линия есть трансверсаль, идентифицирующая оптимальные циклы с заданным постоянным параметром T и переменным S . Линия $c2''-2d$, например, представляет собой трансверсаль при $T=30$ с и $S=varia$. Она указывает, в частности, на то, что циклы $0-1-2-3-4$ и $0-1''-2''-3''-4$ оптимальны при $T=30$ с и соответственно $S=400$ и 700 м. Рис. 4.14 помогает синтезировать оптимальные транспортные цик-

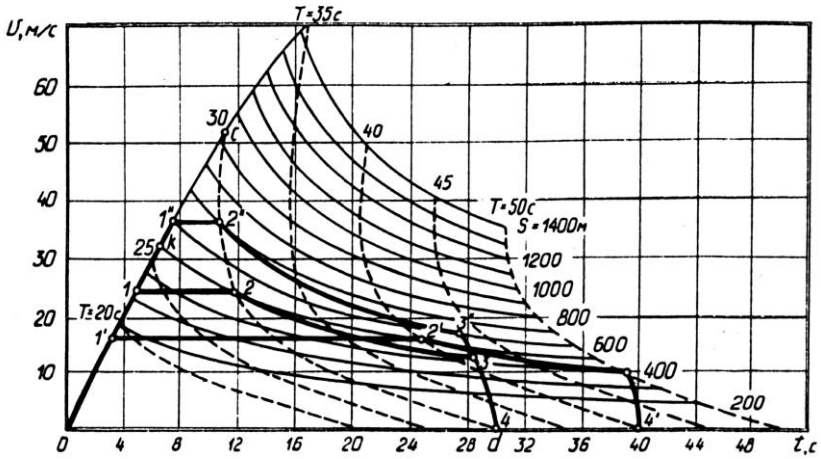


Рис. 4.14. Синтез оптимальных элементарных циклов с помощью трансверселей.

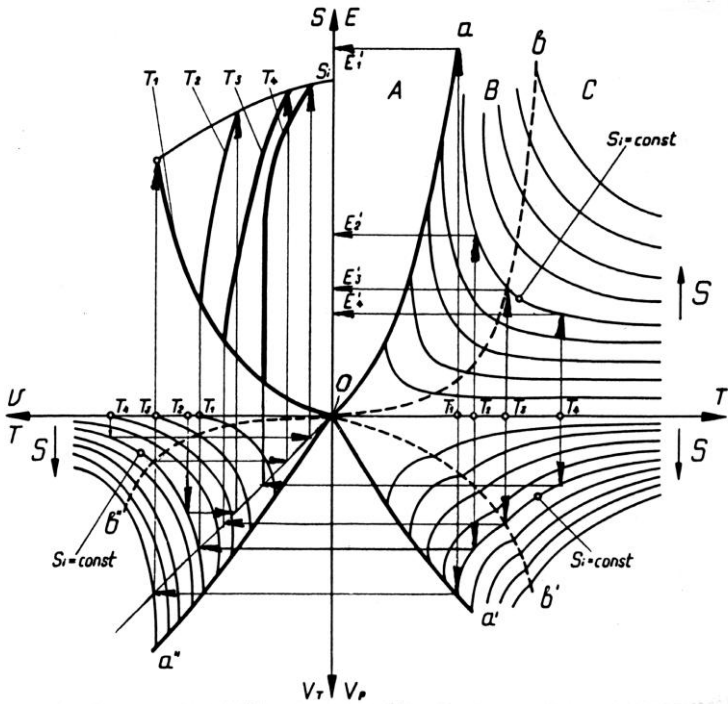


Рис. 4.15. Номограмма для воспроизведения оптимальных транспортных циклов.

лы в весьма широких диапазонах значений параметров S и T ($200 \leq S \leq 1400$ м и $20 \leq T \leq 50$ с). С использованием ЭЦВМ столь информативные и наглядные графические построения можно осуществить для любого типа транспортной машины, перемещающейся по дороге любого постоянного профиля.

Оптимальные транспортные циклы любой структуры (PT , PHT , $PPHT$) при любых параметрах S и T весьма просто можно идентифицировать также с помощью номограммы, представленной на

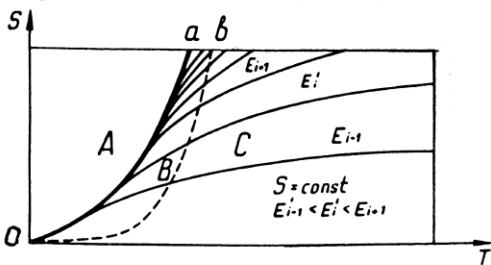


Рис. 4.16. Характер изменения затрат энергии на осуществление элементарных транспортных циклов в зависимости от их продолжительности и продолжительности.

рис. 4.15. В первом, третьем и четвертом квадрантах номограмма отражает зависимости затрат энергии E' , скорости начала торможения V_T , скорости конца разгона V_P от продолжительности T оптимальных циклов для ряда значений S_i параметра S . Оптимальные циклы воспроизводятся во втором квадранте. Для примера стрелками показана взаимосвязь между параметрами оптимальных циклов при некотором одном значении $S = S_i$ и четырех значениях T ($T = T_1, T_2, T_3, T_4$).

Важное преимущество номограммы перед идентифицирующей трансверсалью — это возможность для любого оптимального цикла определить количество энергии, необходимое для его реализации. Ведь в первом ее квадранте представлена, по существу, оптимальная энергетическая характеристика автомобиля, отражающая минимальные затраты энергии на реализацию транспортных циклов с различными параметрами S и T . Номограмма позволяет весьма подробно изучить оптимальную взаимосвязь между параметрами S , T , E' . С ее помощью, например, не составляет труда построить специальную характеристику (рис. 4.16), иллюстрирующую непосредственную связь между S , T и E' для оптимальных программ движения автомобиля.

Как на рис. 4.15, так и на рис. 4.16 можно выделить ряд характерных множеств значений параметров S и T . Множество A (за исключением его границы Oa) содержит такие точки (T, S) , которым невозможно поставить в соответствие определенные транспортные циклы (при заданных процессах разгона, наката, торможения таких циклов вообще не существует). Если же S и T определяют точки кривой Oa , то они же определяют и простейшие циклы «разгон—торможение». Значениям S и T , определяющим точки множества B и его границы Ob , соответствуют циклы «разгон—накат—торможение». И, наконец, точки множества C соответствуют циклам «разгон—движение с постоянной скоростью—накат—торможение». Линии Oa' , Ob' и Oa'' , Ob'' на рис. 4.15 соответствуют линиям Oa , Ob границ выделенных множеств A , B , C .

4.4. Оптимальность программы движения автомобиля, состоящей из элементарных транспортных циклов

Реальная программа движения автомобиля представляет собой определенную последовательность транспортных циклов различной протяженности. Допустим, что для конкретного маршрута заданы его общая протяженность S , количество циклов n , а также расстояния между остановками S_i ($i = \overline{1, n}$; $\sum_{i=1}^n S_i = S$). Для каждого из циклов справедливы соотношения

$$S_i = \int_0^{V_{pi}} \frac{v}{j_{pi}} dv + V_{pi} T_{ni} + \int_{V_{pi}}^{V_{Ti}} \frac{v}{j_{ni}} dv + \int_{V_{Ti}}^0 \frac{v}{j_{Ti}} dv; \quad (4.42)$$

$$T_i = \int_0^{V_{pi}} \frac{1}{j_{pi}} dv + T_{ni} + \int_{V_{pi}}^{V_{Ti}} \frac{1}{j_{ni}} dv + \int_{V_{Ti}}^0 \frac{1}{j_{Ti}} dv, \quad (4.43)$$

где T_i , V_{pi} , V_{Ti} , T_{ni} — значения параметров T , V_p , V_T , T_n для i -го цикла; j_{pi} , j_{ni} , j_{Ti} — ускорения автомобиля в процессах разгона, наката и торможения соответственно. Среднюю скорость движения автомобиля на маршруте тоже будем считать заданной.

Поставим задачу: выявить, как наилучшим образом распределить время T , отводимое на движение по маршруту, между отдельными циклами, если $S_1 \neq S_2 \neq \dots \neq S_n$.

Постановка такой задачи не тривиальна. Ранее показано, что время, отводимое на осуществление цикла движения, влияет на характер оптимального управления скоростью автомобиля и, в конечном итоге, на энергию E' , затрачиваемую на преодоление сопротивления окружающей среды перемещению автомобиля.

Для i -го цикла, с учетом выражения (4.43), работу E_i' можно представить в виде

$$E_i' = \int_0^{V_{pi}} P_{dpi} \frac{v}{j_{pi}} dv + P_{dni} V_{pi} \left(T_i - \int_0^{V_{pi}} \frac{1}{j_{pi}} dv - \int_{V_{pi}}^{V_{Ti}} \frac{1}{j_{ni}} dv - \int_{V_{Ti}}^0 \frac{1}{j_{Ti}} dv \right),$$

где P_{dpi} — движущая сила при разгоне (характер изменения во времени — произвольный), P_{dni} — движущая сила при движении с постоянной скоростью.

Оптимальным распределением времени T между отдельными циклами будем считать такое, которое удовлетворяет условию

$$E' = \sum_{i=1}^n E_i' \rightarrow \inf. \quad (4.44)$$

Чтобы сформулировать необходимые условия минимума величины E' (см. 4.44) при интегральных связях (4.42), (4.43) и ограничении $\sum_{i=1}^n T_i = T$, воспользуемся методом неопределенных множителей Лагранжа. Тогда задача минимизации величины E' при дополнительных условиях и ограничениях сводится к так называемой задаче безусловной минимизации величины:

$$\begin{aligned} \bar{E}' = & \sum_{i=1}^n \int_0^{V_{pi}} P_{\partial p_i} \frac{v}{j_{pi}} dv + \sum_{i=1}^n P_{\partial n_i} V_{pi} \left(T_i - \int_0^{V_{pi}} \frac{1}{j_{pi}} dv - \int_{V_{pi}}^{V_{\tau i}} \frac{1}{j_{\tau i}} dv - \right. \\ & \left. - \int_{V_{\tau i}}^0 \frac{1}{j_{\tau i}} dv \right) + \lambda_{\tau} \left(\sum_{i=1}^n T_i - T \right) + \sum_{i=1}^n \lambda_i \left[\int_0^{V_{pi}} \frac{v}{j_{pi}} dv + V_{pi} \times \right. \\ & \left. \times \left(T_i - \int_0^{V_{pi}} dv - \int_{V_{pi}}^{V_{\tau i}} \frac{1}{j_{\tau i}} dv - \int_{V_{\tau i}}^0 \frac{1}{j_{\tau i}} dv \right) + \int_{V_{pi}}^{V_{\tau i}} \frac{v}{j_{\tau i}} dv + \int_{V_{\tau i}}^0 \frac{v}{j_{\tau i}} dv - S \right]. \end{aligned}$$

где λ_{τ} , λ_i — неопределенные множители Лагранжа; $V_{\tau i} = f(V_{pi})$ (см. (4.39)).

Запишем частные производные от \bar{E}' по переменным T_i , V_{pi} :

$$\frac{\partial \bar{E}'}{\partial T_i} = P_{\partial n_i} V_{pi} + \lambda_{\tau} + \lambda_i V_{pi} = 0; \quad (4.45)$$

$$\begin{aligned} \frac{\partial \bar{E}'}{\partial V_{pi}} = & P_{\partial p_i} \frac{V_{pi}}{j_{pi}(V_{pi})} + \frac{\partial P_{\partial n_i}}{\partial V_{pi}} V_{pi} T_{ni} + P_{\partial n_i} T_{ni} - P_{\partial n_i} \frac{\partial V_{\tau i}}{\partial V_{pi}} \left(\frac{1}{j_{ni}(V_{\tau i})} - \right. \\ & \left. - \frac{1}{j_{\tau i}(V_{\tau i})} \right) + P_{\partial n_i} V_{pi} \left(\frac{1}{j_{ni}(V_{pi})} - \frac{1}{j_{pi}(V_{pi})} \right) - \lambda_i \left[T_{ni} - V_{pi} \frac{\partial V_{\tau i}}{\partial V_{pi}} \times \right. \\ & \left. \times \left(\frac{1}{j_{ni}(V_{\tau i})} - \frac{1}{j_{\tau i}(V_{\tau i})} \right) + V_{\tau i} \frac{\partial V_{\tau i}}{\partial V_{pi}} \left(\frac{1}{j_{ni}(V_{\tau i})} - \frac{1}{j_{\tau i}(V_{\tau i})} \right) \right] = 0. \end{aligned} \quad (4.46)$$

Решая уравнения (4.45), (4.46) относительно λ_{τ} , получаем

$$\lambda_{\tau} = \frac{V_{pi} T_{ni} \frac{\partial P_{\partial n_i}}{\partial V_{pi}} - P_{\partial n_i} V_{pi} V_{\tau i} \frac{\partial V_{\tau i}}{\partial V_{pi}} \left(\frac{1}{j_{ni}(V_{\tau i})} - \frac{1}{j_{\tau i}(V_{\tau i})} \right)}{T_{ni} - (V_{pi} - V_{\tau i}) \frac{\partial V_{\tau i}}{\partial V_{pi}} \left(\frac{1}{j_{ni}(V_{\tau i})} - \frac{1}{j_{\tau i}(V_{\tau i})} \right)}. \quad (4.47)$$

Если для некоторого k -го цикла $T_k > T_{kp}^{Sk}$ (T_{kp}^{Sk} — введенное ранее критическое значение T_k , соответствующее протяженности S_k) и, следовательно, $T_{nk} \neq 0$, то из уравнения (4.47) с учетом (4.39) получаем соотношение

$$\lambda_{\tau} = V_{pk}^2 \frac{\partial P_{\partial nk}}{\partial V_{pk}}, \quad (4.48)$$

представляющее собой необходимый и достаточный признак оптимального распределения времени T между отдельными циклами, которые содержат фазу движения с постоянной скоростью.

При установившемся движении $P_{\partial nk} = f_k(V_{pk})$. Положив, например, $f_k = kFV_{pk}^2 + \psi_k M_a g$ ($kF = \text{const}$ — фактор обтекаемости автомобиля, характеризующий сопротивление воздуха; $\psi_k = \text{const}$ — коэффициент суммарного сопротивления дороги; M_a — масса автомобиля; g — ускорение свободного падения), на основании (4.48) придем к равенствам

$$\lambda_{\tau} = 2kF V_{pk}^3 = 2kF V_{pl}^3, \quad (4.49)$$

откуда следует, что $V_{pk} = V_{pl}$.

Равенство (4.49), таким образом, позволяет сделать вывод: если оптимально отводимые на реализацию некоторых k -го и l -го циклов периоды времени T_k и T_l больше критических их значений ($T_k > T_{kp}^{sk}$ и $T_l > T_{lp}^{ol}$), то независимо от того, насколько отличаются массы грузов, программы разгона, наката, торможения, а также сопротивление дороги на k -м и l -м участках маршрута, скорости конца разгона (скорости установившегося движения автомобиля, которые одновременно являются максимальными скоростями в циклах) должны быть одинаковыми.

Если же окажется, что в некотором j -м цикле $T_j \leq T_{jp}^{sj}$ и, следовательно $T_{pj} = 0$, то из уравнения (4.47) с учетом (4.39) записываем

$$\lambda_{\tau} = P_{\partial nj} \frac{V_{pj} V_{\tau j}}{V_{pj} - V_{\tau j}}. \quad (4.50)$$

Исключив из выражений (4.48), (4.50) параметр λ_{τ} , придем к равенству

$$P_{\partial nj} \frac{V_{pj} V_{\tau j}}{V_{pj} - V_{\tau j}} = V_{pk}^2 \frac{\partial P_{\partial nk}}{\partial V_{pk}},$$

которое оптимально согласует параметры циклов различной структуры (PHT и $РПНТ$).

Соотношения (4.48), (4.50) являются теоретической основой для решения задач оптимальной маршрутизации перевозок. Они более тонко учитывают особенности оптимальных транспортных процессов по сравнению, например, с теми особенностями, которые можно учесть в рамках оптимизационных транспортных задач, решаемых с помощью методов линейного программирования.

Глава 5. **ТОПЛИВНАЯ ЭКОНОМИЧНОСТЬ МАШИН В РАБОЧИХ ЦИКЛАХ**

5.1. Оптимальные циклы как альтернатива тестирующим рабочим

Для оценки топливной экономичности автомобилей очень часто используют тесты с реализацией так называемых ездовых циклов, которые разрабатываются на основе изучения реальных эксплуатационных программ движения автомобилей на магистралях, в пригородах, больших городах и строго регламентируют характер работы автомобиля при проведении тестовых испытаний. Наиболее сложными являются, естественно, ездовые циклы, имитирующие городское движение [23, 39, 55, 73, 74, 77].

Широкие возможности повышения энергетической эффективности автомобиля сулит использование различных систем аккумулярования и рекуперации энергии, среди которых особое место занимают инерционные механические [13, 16, 78]. Исследование свойств этих систем также основано на принципах тестирования циклического движения автомобиля.

Ездовые циклы используют и для оценки токсического воздействия автомобиля на окружающую среду [36, 47]. Причем для этих целей иногда синтезируют специальные циклы, несмотря на то что токсичность и топливная экономичность взаимосвязаны и взаимообусловлены.

В Европе (в том числе и в странах СЭВ) чаще всего для тестирования топливной экономичности и токсичности легковых автомобилей использовался так называемый тест ЕЭК, предписываемый Правилom 15 Европейской экономической комиссии при ООН. Программу изменения скорости автомобиля в тесте ЕЭК П 15-04 иллюстрирует, например, рис. 5.1, а. Серия трех различных циклов имитируется при прогревом двигателя на стенде с беговыми барабанами четырежды подряд в течение времени $T=195$ с $x_4=780$ с = 13 мин. Тесту условно соответствуют: проходимый автомобилем путь — 4,052 км; наибольшая скорость движения — 50 км/ч; средняя скорость 18,7 км/ч; доля времени холостой работы двигателя при остановленном автомобиле 30,8%. Он регламентирует последовательность использования передач (1П, 2П, 3П — соответственно первая, вторая, третья передачи, включенные в трансмиссии автомобиля) и отрезки τ времени, отводимые на каждую фазу

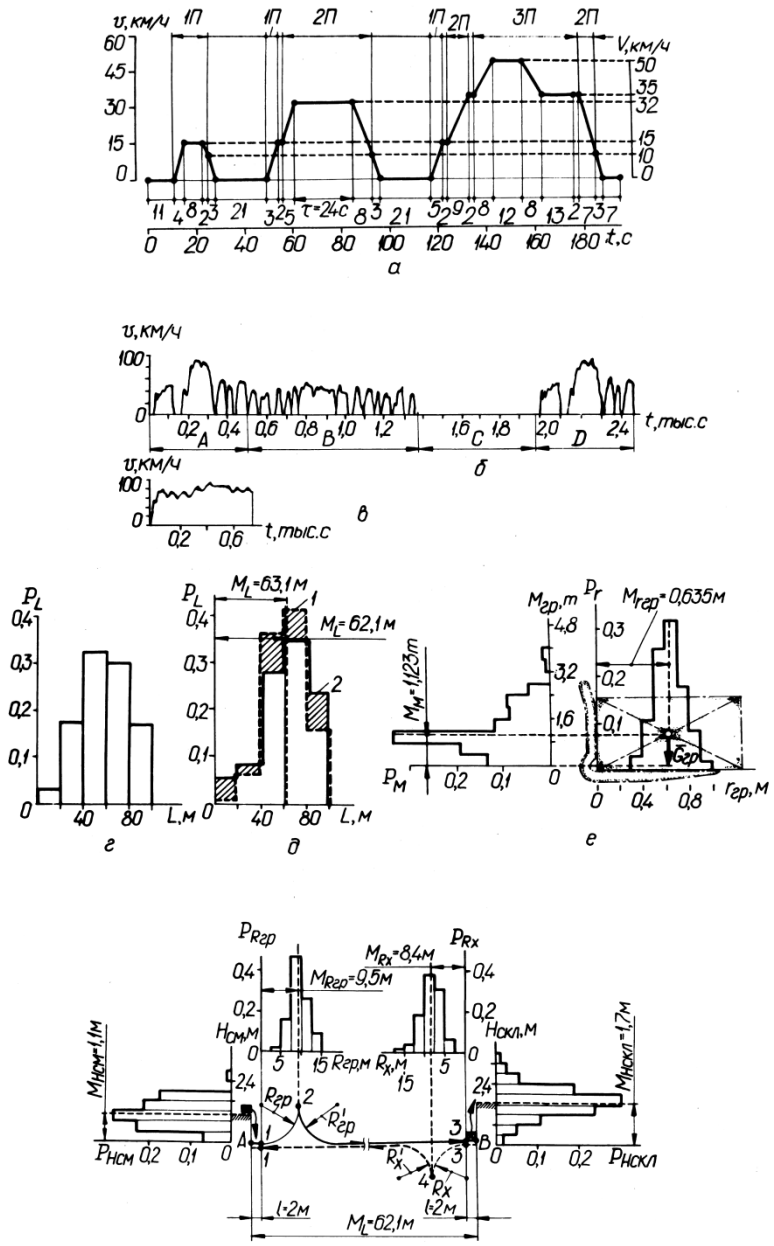


Рис. 5.1. Тестирующие рабочие циклы машин.

движения (на переключение передач отводится, например, 2 с). Каждый цикл из серии завершается накатом автомобиля ($\tau=3$ с). Кроме ездового циклического теста, предусматривается дополнительно измерение объемов выбросов окиси углерода (СО) на режимах наката и расходов топлива при установившихся скоростях движения, равных 90 и 120 км/ч. Тем самым создается некоторая система взаимодополняющих тестов.

Для тестирования токсичности легковых автомобилей очень часто в Северной Америке, Австралии и некоторых странах Европы использовался, например, так называемый федеральный ездовой цикл США (рис. 5.1, б: *A* — переходная холодная фаза; *B* — установившаяся фаза; *C* — задержка движения; *D* — горячая фаза). На воспроизведение цикла отводится 41 мин. После 1400 с имитации движения автомобиля двигатель выключается, а по истечении 10 мин задержки движения снова воспроизводятся первые 500 с теста. Регламентируемым тестом режимам движения автомобиля соответствуют: расстояние перемещения — 17,884 км; максимальная скорость — 91,2 км/ч; средняя скорость — 34,1 км/ч; время холостой работы двигателя — 18,4% (указанные значения в известной степени условны, поскольку движение автомобиля лишь имитируется в лабораторных условиях на нагружающем стенде с беговыми барабанами). Федеральный тест (называемый также сокращенно *FTP 75*) включает в себя большую серию отдельных существенно отличающихся друг от друга циклов. Он призван отразить условия движения легковых автомобилей на дорожной сети пространственных городских агломераций, отдельные города которых связаны между собой дальними скоростными трассами. Структура теста в значительной степени обусловлена и желанием быстро создать нормальные рабочие условия для используемых на легковых автомобилях каталитических нейтрализаторов в системе выхлопа (поэтому-то, например, в начальной стадии теста и предусмотрены режимы движения со скоростями, достигающими 90 км/ч; контроль выбросов окислов азота (NO_x) предусмотрен при специальных высокоскоростных программах движения автомобиля, рис. 5.1, в).

Синтез тестирующих рабочих циклов машин (транспортных и подъемно-транспортных) представляет собой лишь один разрез весьма обширной проблемы типизации эксплуатационных условий их функционирования, решение которой создает информационную базу для параметрической оптимизации вновь проектируемых машин. Рассмотрим для примера один из возможных подходов к типизации условий работы автопогрузчика [9].

Невозможно создать конструкцию машины, работающей оптимально в равной мере в самых разнообразных условиях, как и невозможно производить машины с настолько широким диапазоном оптимальных значений параметров, насколько разнообразны условия эксплуатации. Поэтому при выборе проектных вариантов технических решений приходится ограничиваться несколькими вариантами, обеспечивающими больший экономический эффект при

внедрении. Экономический эффект будет максимальным, если при выборе параметров машины учитывать все реальные условия ее эксплуатации.

Однако экономическая оценка проектных вариантов и разработка методов параметрической оптимизации с учетом всего разнообразия условий эксплуатации являются чрезвычайно сложными задачами.

Реальные эксплуатационные условия определяются большим числом сочетаний параметров и факторов, неодинаково влияющих на режимы и показатели работы машин. Эти сочетания в общей их совокупности следует причислить к стохастическим и рассматривать движение машины по детерминированным законам в случайно сформировавшихся условиях.

Для объективного сравнения условий эксплуатации машин в различных отраслях народного хозяйства или на отдельных предприятиях, а зачастую и для воспроизведения заданных эксплуатационных условий, задается комплекс измерителей, которые количественно отражают условия работы машин и функционально независимы между собой. То есть условия эксплуатации можно количественно охарактеризовать некоторыми измерителями I_j ($j=1, 2, \dots, N$) (некоторым вектором I в пространстве $I_1, I_2, \dots, I_j, \dots, I_N$).

Допустим, что оптимальные параметры конструкции, обеспечивающие максимальный эффект от использования ее в народном хозяйстве, известны. Но эти же параметры гарантируют оптимальность конструкции и в некоторых конкретных условиях $I=I_T$. Следовательно, можно постулировать существование такого вектора I_T , который бы с точки зрения тождественности результатов параметрической оптимизации однозначно представлял всю совокупность реальных условий работы машин в народном хозяйстве страны. Тогда задача параметрической оптимизации может быть решена сравнительно просто — в два этапа. На первом этапе, который называют процессом типизации, формируются представительные (типичные) условия эксплуатации (I_{jT}); на втором этапе для заданных условий ($I_j=I_{jT}$) решается задача параметрической оптимизации по любому из критериев оптимальности.

Исходя из того, что эксплуатационные условия формируются случайно, исследователь вправе приписать свойство представительности параметрам статистических распределений признаков, характеризующих условия эксплуатации автопогрузчиков. Основным параметром статистического распределения является математическое ожидание, и, следовательно, каждое значение I_T можно определить как математическое ожидание M измерителя I_j (т. е. $I_{jT}=M_{I_j}$).

Процесс типизации условий работы автопогрузчиков трудоемок. Он осуществляется на основании результатов детального обследования реальных эксплуатационных условий при полном учете факторов, влияющих на работу автопогрузчика. Однако, как показали специально проведенные выборочные обследования, некоторые осо-

бенности реальных рабочих циклов автопогрузчиков позволяют упростить задачу типизации.

Например, плечо транспортировки, длины криволинейных и прямолинейных участков типового маршрута в определенной мере зависят не только от параметров, которые в общем-то отражают месторасположение складов, перегрузочных площадок и геометрию подъездных путей. Они зависят также от периода пребывания грузов на складе, производительности склада, количества одновременно работающих на том или ином маршруте погрузчиков. То есть они зависят от интенсивности использования тех или иных маршрутов (чем выше интенсивность использования одного из маршрутов, тем большая его значимость в общей совокупности маршрутов). Для примера на рис. 5.1, *з* представлена гистограмма частот $P(L)$ использования маршрутов разной длины L ($L \leq 100$ м), отражающая существенно неодинаковую интенсивность перемещения грузов по различным маршрутам в морских торговых портах.

Как показал статистический анализ, с достаточной степенью точности влиянием интенсивности использования маршрутов на любой из параметров типового маршрута можно пренебречь (практически погрешность не превышает 3,5%). Так, на рис. 5.1, *д* отражены распределения значений плеча транспортировки с учетом (гистограмма 1) и без учета (гистограмма 2) интенсивности перемещения грузов по разным маршрутам. Значительно различающиеся гистограммы 1 и 2, однако, характеризуются малоотличающимися (всего на 1,6%) математическими ожиданиями M_L .

Кроме того, из-за малых скоростей передвижения и преобладания криволинейных участков сравнительно большого радиуса, криволинейность плана типового маршрута мало сказывается на режимах движения погрузчика. Следовательно, типовой маршрут не обязательно должен содержать информацию о геометрии плана реальных перегрузочных маршрутов. Значительное влияние на скоростной и нагрузочный режимы движения погрузчика оказывает лишь криволинейность его перемещения при маневрировании с целью изменения направления движения на противоположное.

Указанные упрощения задачи типизации позволяют существенно уменьшить трудоемкость процесса сбора статистической информации, поскольку отпадает необходимость в трудоемких и технически трудновыполнимых замерах.

С учетом вышесказанного к основным факторам, определяющим условия работы автопогрузчика и характеризующим его произвольный и типичный рабочие циклы, следует отнести: плечо транспортировки (L); угол продольного уклона дороги ($\alpha_{пр}$); высоту съема груза ($H_{см}$); высоту складирования груза ($H_{скл}$); радиус кривой разворота погрузчика с грузом ($R_{гп}$); радиус кривой разворота погрузчика без груза (R_x); вес перемещаемого груза ($G_{гп}$); координату центра масс груза ($r_{гп}$); коэффициент сопротивления качению (f) и коэффициент сцепления колес с дорогой (φ), которые характеризуют тип и состояние дороги. Следовательно, компоненты вектора I_T , характеризующего типичные эксплуата-

ционные условия, можно задать математическими ожиданиями $M_L, M_{\alpha \text{ пр}}, M_{H_{\text{см}}}, M_{H_{\text{скл}}}, M_{R_{\text{гр}}}, M_{R_x}, M_M, M_{r_{\text{гр}}}, M_f, M_{\varphi}$ соответственно величин $L, \alpha_{\text{пр}}, H_{\text{см}}, H_{\text{скл}}, R_{\text{гр}}, R_x, G_{\text{гр}}, r_{\text{гр}}, f, \varphi$.

Наиболее важным параметром типового цикла является математическое ожидание плеча транспортировки (M_L). От плеча транспортировки существенно зависят производительность автопогрузчика и себестоимость перемещения грузов, а также преобладающие режимы работы двигателя и других агрегатов погруз-

Таблица 5.1

Значимость элементов рабочего цикла автопогрузчика

Элементы рабочего цикла	Продолжительность элементов цикла в % от общей продолжительности цикла при различных значениях плеча транспортировки, м			
	50	100	150	200
1. Захват груза ($H_{\text{см}}=0$)	8,2	5,8	4,8	3,6
2. Подъем груза в транспортное положение	3,1	2,5	1,8	1,4
3. Наклон рамы грузоподъемника назад	2,3	1,7	1,3	1,1
4. Маневр разворота автопогрузчика с грузом	10,0	8,0	5,6	4,7
5. Движение автопогрузчика с грузом	39,3	42,6	43,5	43,8
6. Установка груза и освобождение вил ($H_{\text{скл}}=0$)	3,2	2,5	2,0	1,7
7. Маневр разворота автопогрузчика без груза	5,4	4,8	3,0	2,8
8. Движение автопогрузчика без груза	28,5	32,1	38,0	40,9

чика, степень использования номинальной мощности двигателя и т. п.

В табл. 5.1 представлены результаты статистической выборки, определяющие в среднем продолжительность элементов рабочего цикла в процентах от общей его длительности при работе автопогрузчика на маршрутах с различным плечом транспортировки. Исходя из того, что отдельные элементарные операции опытные водители-операторы выполняют с перекрытием во времени, а также исходя из удобства хронометрирования, реальный рабочий цикл разбит на восемь элементов. Из приведенных данных следует, что с увеличением плеча транспортировки относительная длительность процесса движения автопогрузчика возрастает за счет всех других элементов и составляет для значений плеча транспортировки 50; 100; 150; 200 м соответственно 67,8; 74,7; 81,5; 84,7%.

Следует отметить, что с возрастанием плеча транспортировки до значения более 700 м скорости движения автопогрузчиков определяются часто не динамическими и тяговыми свойствами погрузчика, а ограничениями, установленными на территории предприятия или порта с учетом требований безопасности. Относительная длительность процесса движения автопогрузчика в этих слу-

чаях превышает 97% и, следовательно, режимы работы погрузчика определяются всецело именно режимами его движения, и лишь незначительно режимами работы грузоподъемника.

Чтобы учесть особенности работы автопогрузчика на малых и на больших плечах, не слишком усложняя при этом процесс типизации, удобно различать рабочие циклы с перемещением грузов на короткие (до 100 м) и дальние (более 100 м) расстояния. Тогда каждый влияющий на работу погрузчика фактор может быть охарактеризован двумя статистическими распределениями его значений (одно распределение для коротких маршрутов, другое — для дальних транспортировок). В данном случае, например, речь идет лишь о коротких маршрутах.

Процедура определения некоторых параметров типового рабочего цикла автопогрузчика, характеризующих типичную полезную нагрузку $G_{гр}$ и типичный маршрут (траекторию) перемещения груза, для примера показана на рис. 5.1, *е* и *ж*. Представленные наглядные построения относятся к коротким маршрутам в морских торговых портах ($M_L = 62,1$ м, см. рис. 5.1, *д*). Здесь (см. рис. 5.1, *ж*) криволинейные движения автопогрузчика при изменении направления движения аппроксимированы четвертьокружностями радиусов $R_{гр} = R_{\frac{\pi}{4}}$ и $R_x' = R_x$, которые равны математическим ожиданиям для статистических распределений соответствующих величин в реальных условиях.

Работа автопогрузчика на типовом маршруте осуществляется следующим образом. В исходном положении, на расстоянии $L = 2$ м от груза (точка 1, рис. 5.1, *ж*) производится наклон грузоподъемника вперед и подъем вил на высоту $H_{см}$, затем — движение автопогрузчика вперед и захват груза. Задним ходом автопогрузчик с грузом возвращается в исходное положение (траектория $A-1$) с одновременным перемещением груза в транспортное положение. Маневр разворота осуществляется по кривой $R_{гр}$. В точке 2 производится изменение направления движения. Далее по траектории 2—3 груз транспортируется в пункт разгрузки (точка 3 — за 2 м до места установки груза), где осуществляется вертикальное перемещение груза. Аналогично по траектории $B-3-4-1$ автопогрузчик без груза возвращается в исходное положение.

Чтобы однозначно задать типовый рабочий цикл автопогрузчика, представленные на рис. 5.1, *ж* сведения необходимо дополнить информацией о программах горизонтального и вертикального перемещения центров масс машины и груза. Но очень часто для регламентации условий тестирования свойств погрузчика предпочитают задавать лишь отрезки времени, отводимые на реализацию каждой из операций цикла. И эту дополнительную информацию получают опять же на основании анализа статистических распределений, зафиксированных при обследовании реальных рабочих процессов машин.

Особенности и специфика работы автопогрузчиков разнообразны в различных отраслях народного хозяйства. Следовательно, чем больше автопогрузчиков используется в данной отрасли, тем боль-

шей значимостью обладают характеристики условий эксплуатации в этой отрасли в общей совокупности характеристик для всего народного хозяйства. Поэтому обобщенная оценка условий работы автопогрузчиков в народном хозяйстве всей страны должна учитывать распределение общего количества эксплуатируемых автопогрузчиков той или иной модели по различным отраслям народного хозяйства.

Таким образом, если в некоторой i -й отрасли эксплуатируется Π_i автопогрузчиков и интенсивность их применения оценивается коэффициентом использования α_{ui} , то очевидно, что при усреднении параметры $u_{j\tau i}$, характеризующие типичные условия работы погрузчиков в этой отрасли народного хозяйства, должны быть учтены с некоторым весом $\delta_{\Pi i} = \frac{\alpha_{ui} \Pi_i}{\sum_{i=1}^k \alpha_{ui} \Pi_i}$ ($i = 1, 2, \dots, k$),

где k — количество отраслей народного хозяйства, применяющих автопогрузчики. Следовательно, параметры обобщенного типового цикла ($I_{j\tau\text{тнх}}$) работы автопогрузчиков в народном хозяйстве следует определять по формуле

$$I = \sum_{i=1}^k \delta_{\Pi i} I_{j\tau i} \frac{\sum_{i=1}^k \alpha_{ui} \Pi_i I_{j\tau i}}{\sum_{i=1}^k \alpha_{ui} \Pi_i}.$$

Аналогично при более детальном анализе, когда дается оценка особенностей эксплуатации автопогрузчиков в одной отрасли народного хозяйства, неизменным условием точной и обоснованной дифференциации характеристик условий работы является учет количественного распределения автопогрузчиков определенной модели по различным предприятиям данной отрасли.

Типизация и обобщенная оценка условий работы автопогрузчика позволяют дать объективную оценку испытываемой новой или усовершенствованной конструкции, поскольку предоставляется возможность искусственного воссоздания наиболее характерных условий эксплуатации. Актуальность типизации неоспорима и в связи с необходимостью замены дорогостоящих испытаний автопогрузчиков моделированием режимов их работы на ЭЦВМ. И, конечно же, типизация условий эксплуатации существенно упрощает и строго упорядочивает алгоритмы параметрической оптимизации различных систем автопогрузчика. В то же время оптимизация свойств машины на основе информации о типичных эксплуатационных условиях является фактором, сдерживающим прогресс в реализации потенциальных ее свойств.

Сдерживающий эффект, в первую очередь, обусловлен ограниченной достоверностью информации о типичных условиях эксплуатации машин. Свидетельством этому является уже тот факт,

что свойство представительности без строгих доказательств приписывается такому статистическому параметру, как математическое ожидание (а не, скажем, моде или какой-нибудь системе так называемых статистических моментов). Ведь этот, казалось бы, вполне естественный, формальный постулат в той или иной степени способствует неконтролируемой линеаризации взаимосвязи между измерителями K , определяющими свойства машины, и измерителями I , характеризующими эксплуатационные условия (известно, что только для строго линейной функции $K = K(I) = aI + b$ имеет место равенство $M_K = K(M_I)$). Нелинейность взаимосвязей $K = K(I)$ в значительной степени сохраняется лишь потому, что тестирование предусматривает воспроизведение реальной динамики движения машины, хотя и в условиях, заданных параметрами M_n .

С течением времени в силу многих обстоятельств условия функционирования машин существенно изменяются. Поэтому синтезированные типичные рабочие циклы рано или поздно теряют свою репрезентативность (это, в частности, обусловило необходимость периодического пересмотра условий воспроизведения ранее рассмотренных ездовых циклов ЕЭК и FTP). Поэтому возникают затруднения и при сопоставлении уровней совершенства машин, выпускаемых в разные годы, и при абсолютной оценке степени продвижения к энергетическому совершенству.

В связи с этим особое значение приобретают оптимальные транспортные циклы как программы тестирования свойств автомобилей и подъемно-транспортных машин. Реализация оптимального цикла, который обычно является элементарным по структуре, — это, по существу, попытка реализации предельных возможностей машины, когда в полной мере проявляется не только эффективность системы «двигатель—трансмиссия—машина», но и совершенство законов управления. В итоге машина получает объективную оценку, предопределяемую исключительно ее конструктивным совершенством. В этой оценке не отражаются возможное неправильное или нерациональное применение машины в процессе эксплуатации.

Использование оптимальных циклов в качестве тестирующих отчасти противопоставляется применению упоминавшихся выше типичных рабочих циклов, которые синтезированы с учетом реальных режимов движения машин. Типичные рабочие циклы отражают несовершенство мероприятий по организации транспортных и перегрузочных процессов, в результате чего в оценке тестируемой машины как бы отражаются свойства тех машин, с которыми она может взаимодействовать при выполнении своих функций. Так как при проектировании машин всегда учитываются критерии, по которым она впоследствии будет оцениваться, а также способы получения оценок, то все усилия проектировщиков, естественно, направляются на то, чтобы заложить в конструкцию именно те решения, которые потенциально предопределяют признание [7]. Так, рассмотренный выше типичный рабочий цикл автопогрузчика мог быть тестирующим для оценки свойств вновь проектируемой машины. Но согласно алгоритму типизации в нем неявно отраже-

ны свойства старых, эксплуатируемых машин. Поэтому и новые машины так или иначе попадают под ограничения старых концепций. Одновременно оценка машины путем тестирования ее свойств в типичных рабочих циклах способствует широкому распространению в практике эксплуатации таких законов управления машиной, которые, будучи далеко не наилучшими для какой-нибудь конкретной новой машины, в той или иной степени строго обеспечивали бы воспроизведение режимов движения, регламентируемых типичными циклами. В случае же тестирования по оптимальным циклам любое действительно эффективное конструкторское решение обязательно получит признание, хотя эффективность его в эксплуатации в полной мере сразу может и не проявиться. Но увеличение количества машин, усовершенствованных на основе единой концепции, непременно повлечет за собой естественное возникновение условий для все более полного проявления в эксплуатации заложенных проектировщиками и конструкторами потенциальных их свойств. При этом окажется, что и сами машины будут существенно влиять на формирование эксплуатационных условий.

Если совместно с тестированием по типичным рабочим циклам использовать тестирование по оптимальным циклам, то, очевидно, могут быть созданы единые методы и программы оптимизации различных типов машин и разработаны единые требования к их свойствам. Все это позволит системно, планомерно и пропорционально совершенствовать все типы машин, мотивированно и целесообразно направлять оптимизационные усилия их разработчиков.

5.2. Оптимальность транспортных циклов с точки зрения экономии топлива

Среди всевозможных ездовых циклов выделим и проанализируем элементарные циклы «разгон—движение с постоянной скоростью—накат—торможение», в каждом из которых используются программы разгона, наката, торможения, удовлетворяющие одним и тем же уравнениям $\frac{dv}{dt} = j_p(v)$, $\frac{dv}{dt} = j_n(v)$, $\frac{dv}{dt} = j_t(v)$, где j_p — ускорение разгона; j_n , j_t — замедление в процессах свободного движения и торможения.

Расход топлива при реализации элементарного цикла протяженностью S за время T определяется по формуле [8]

$$Q_{\text{ц}} = Q_p(V_p) + Q_{\text{тн}}(t_2 - t_1) + Q_{\text{тх}}(T - t_2), \quad (5.1)$$

где $Q_p(V_p)$ — заданная функция, отражающая расход топлива за период разгона машины к моменту t_1 перехода на режим движения с постоянной скоростью $v = V_p = \text{const}$; $Q_{\text{тн}} = Q_{\text{тн}}(V_p)$ — скорость расхода топлива при движении машины с некоторой постоянной скоростью $v = V_p$; t_2 — момент перехода в режим наката; $Q_{\text{тх}}$ — скорость расхода топлива при работе двигателя на режиме хо-

лостого хода, реализуемого в процессах наката и торможения машины. Между параметрами, определяющими элементарный цикл, существует взаимосвязь, выражаемая соотношениями

$$\begin{aligned}
 T - t_3 &= \int_{V_T}^0 \frac{dv}{j_T(v)}; & S - S_3 &= \int_{V_T}^0 \frac{v dv}{j_T(v)}; \\
 t_3 - t_2 &= \int_{V_P}^{V_T} \frac{dv}{j_H(v)}; & S_3 - S_2 &= \int_{V_P}^{V_T} \frac{v dv}{j_H(v)}; \\
 V_P(t_2 - t_1) &= S_2 - S_1, & & (5.2)
 \end{aligned}$$

где S_1, S_2, S_3 — расстояния, проходимые машиной к моментам t_1, t_2, t_3 ; t_3 — момент начала торможения.

Допустим, что величина V_P задана и не подлежит варьированию. Если к тому же задано и T , то из выражения (5.1) следует, что $\frac{\partial Q_{us}}{\partial t_2} = Q_{fn} - Q_{fx} > 0$. Следовательно, в случае отсутствия регламентаций относительно значений S , для экономии топлива необходимо стремиться к уменьшению продолжительности периода движения машины с постоянной скоростью. Условием оптимальности в этом случае следовало бы признать равенство

$$t_2 - t_1 = 0. \quad (5.3)$$

Если же теперь величину S зафиксировать, не регламентируя значение величины T , то можно поставить вопрос об оптимальном выборе значения V_T . Для этого выражение (5.1) на основании соотношений (5.2) представим в виде

$$\begin{aligned}
 Q_{us} &= Q_P(V_P) + \frac{Q_{fn}(V_P)}{V_P} \left[S - S_1 - \int_{V_T}^0 \frac{v dv}{j_T(v)} - \int_{V_P}^{V_T} \frac{v dv}{j_H(v)} \right] + \\
 &+ Q_{fx} \left[\int_{V_T}^0 \frac{dv}{j_T(v)} + \int_{V_P}^{V_T} \frac{dv}{j_H(v)} \right] \quad (5.4)
 \end{aligned}$$

и запишем условие оптимальности

$$\frac{\partial Q_{us}}{\partial V_T} = \left(Q_{fn}(V_P) \frac{V_T}{V_P} - Q_{fx} \right) \left(\frac{1}{j_T(V_T)} - \frac{1}{j_H(V_T)} \right) = 0. \quad (5.5)$$

Равенство (5.5) может иметь место только тогда, когда

$$Q_{fn}(V_P) \frac{V_T}{V_P} - Q_{fx} = 0. \quad (5.6)$$

При соблюдении условия (5.6) в самом деле имеет место минимум $Q_{ц}$, ибо

$$\frac{\partial^2 Q_{ц}}{\partial V_T^2} = \left(\frac{1}{j_T(V_T)} - \frac{1}{j_H(V_T)} \right) \frac{Q_{тн}(V_P)}{V_P} > 0.$$

При некотором значении T можно сформировать транспортный цикл $Oa_0b_0c_0$ (рис. 5.2, а), оптимальный в смысле соблюдения условия (5.3). В то же время оптимальными можно считать и циклы $Oa_0b_0c_1$, $Oa_0b_0c_2$, если их завершение фиксировать не в момент остановки машины, а только по истечении времени T (после остановки машины ее двигатель работает на режиме холостого хода вплоть до момента $t=T$; цикл как бы включает в себя дополнительный режим движения с постоянной скоростью $v(t) \equiv 0$): В таком понимании оптимальными являются все циклы, процессы замедления машины в которых, исходя из точки a_0 , остаются в области D . При этом накат и торможение могут использоваться многократно и в любой последовательности, а завершаться циклы будут стоянкой машины с неотключенным двигателем в течение периода $0 \leq t_c \leq T - t_T$ (t_T — время реализации цикла «разгон—торможение», см. цикл $Oa_0b_0c_1$). Реализация всех этих циклов потребовала бы одного и того же количества топлива $Q_{ц0} = Q_P(V_P) + (T - t_1)Q_{тх}$, но расстояние S , проходимое машиной, было бы различным. Поэтому в системе координат $(Q_{ц} - Q_P)0(S - S_1)$ каждому из указанных циклов соответствует та или иная точка горизонтального прямого отрезка a_0b_0 (рис. 5.2, б: крайние точки a_0 и b_0 отрезка a_0b_0 соответствуют транспортным циклам $Oa_0b_0c_1$ и $Oa_0b_0c_0$, рассмотренным на рис. 5.2, а).

В циклах $Oa_0a_1b_{11}c_{11}$, $Oa_0a_1b_{11}b_{12}c_{02}$, $Oa_0a_1b_{11}b_{12}b_{15}c_0$, $Oa_0a_1b_{13}b_{12}c_{02}$, $Oa_0a_1b_{13}b_{12}b_{15}c_0$, $Oa_0a_1b_{13}b_{14}b_{15}c_0$ процессы замедления начинаются в один и тот же момент (точка a_1 , рис. 5.2, а). При этом расходуется одинаковое количество топлива, если согласно изложенному выше принципу завершение циклов фиксировать в момент T . Помимо перечисленных циклов можно указать и бесконечное число других, реализуемых при том же расходе топлива. Всем им на рис. 5.2, б соответствуют точки отрезка a_1b_1 . Рассматривая другие значения $Q_{ц}$, в конце концов, можно построить множество D_0 значений величин $(Q_{ц} - Q_P)$ и $(S - S_1)$, соответствующее множеству возможных транспортных циклов при некотором фиксированном T (рис. 5.2, б; точка b_2 соответствует отраженному на рис. 5.2, а циклу $Oa_0a_2c_0$, при реализации которого машина проходит наибольшее расстояние S).

Множество D_0 (см. рис. 5.2, б) имеет нижнюю грань $a_0b_0b_1b_2$, точки которой соответствуют наилучшим циклам, реализуемым при каждом S с наименьшим расходом топлива. Причем прямой отрезок a_0b_0 (за исключением точки b_0) отражает те циклы, которые включают в себя в качестве полноправного режима стоянку машины, а криволинейный отрезок $b_0b_1b_2$ определяет циклы, предусматривающие остановку машины лишь в момент $t=T$, но не ранее. Если

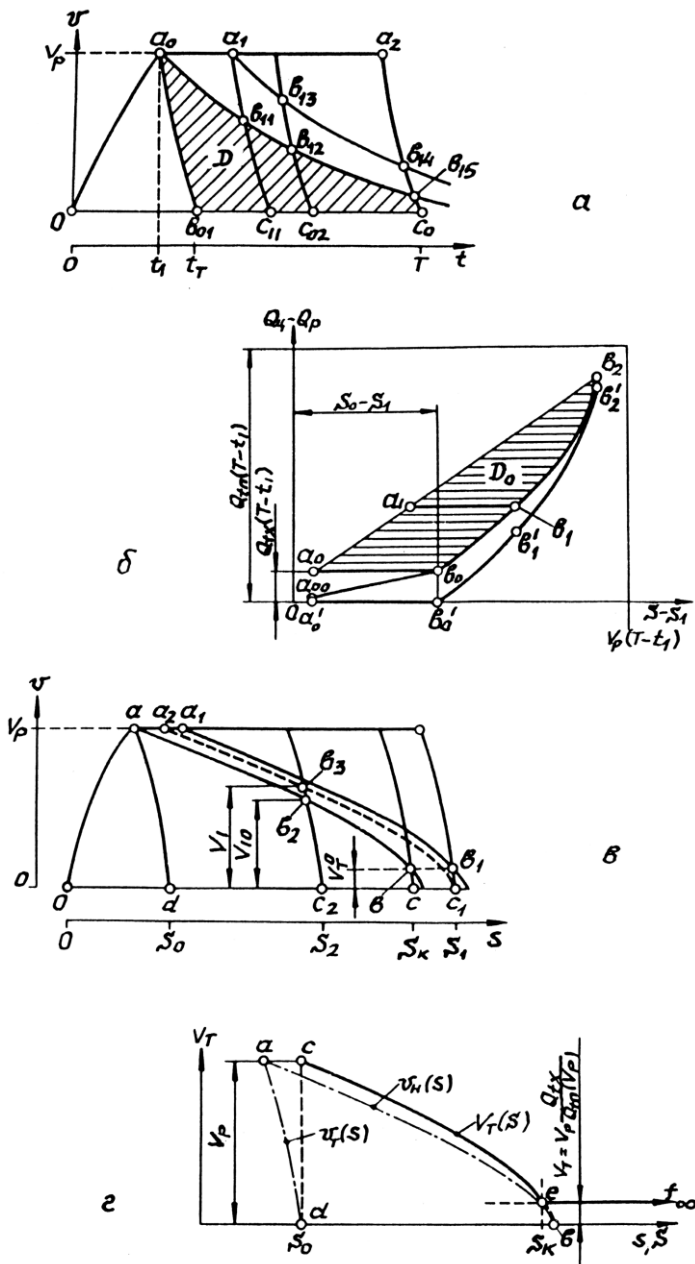


Рис. 5.2. Анализ условий оптимальности транспортных циклов.

бы накат и торможение машины осуществлялись при выключенном двигателе, то наилучшие циклы соответствовали бы точкам линии $a_0'b_0'b_1'b_2'$, расположенной, естественно, ниже линии $a_0b_0b_1b_2$. Предпочтение более ранней остановке машины (в моменты $t < T$) можно отдать, ожидая экономии топлива в результате выключения двигателя после завершения процессов замедления (при накатах и торможениях машина в единицу времени расходует топлива $Q_t = Q_{tx}$, а в период времени $\Delta T = T - t_0$ скорость расхода топлива равна нулю ($Q_t = 0$)). Но оказывается, что наилучшие среди такого рода циклов соответствуют точкам линии $a_{00}b_0b_1b_2$, только часть которой — отрезок $a_{00}b_0$ (без точки b_0) — расположена ниже границы множества D_0 (все другие точки этой линии лежат на нижней грани множества D_0). Следовательно, только при малых S , меньших некоторой величины S_0 , более ранняя остановка машины с выключением двигателя дает возможность сэкономить топливо. При этом, если значение S заранее не регламентировано, то предпочтение следовало бы отдать циклу Oa_0b_{01} «разгон—торможение» (рис. 5.2, а), которому на рис. 5.2, б соответствует точка a_{00} .

Условие оптимальности (5.6) может быть соблюдено только при достаточно большом S ($S \geq S_k$, где S_k — расстояние, которое проходит машина в транспортном цикле «разгон—накат—торможение» при соблюдении соотношения (5.6)). Если $Oabc$ (рис. 5.2, в) — цикл при $S = S_k$, то любой другой цикл при $S > S_k$ (например, $Oaa_1b_1c_1$ при $S = S_1$) имеет ту же скорость V_T начала торможения. Но всякий цикл, для которого $S < S_k$ (скажем, Oab_2c_2 при $S = S_2$), может быть реализован только при $V_T > V_T^0$. При этом должно соблюдаться равенство (5.3). Например, цикл $Oaa_2b_3b_2c_2$ заведомо менее экономичный, чем цикл Oab_2c_2 (оба цикла совершаются при одном и том же $S = S_2$, но при разных скоростях начала торможения: в первом случае скорость V_T начала торможения больше аналогичной скорости V_{T0} , имеющей место во втором случае). Чтобы показать справедливость такого утверждения, достаточно доказать, что разность $\Delta Q = Q_{\Pi} - Q_{\Pi 0}$ (где Q_{Π} и $Q_{\Pi 0}$ — значения величины (5.4) соответственно для циклов $Oaa_2b_3b_2c_2$ и Oab_2c_2) имеет положительный знак при любом $V_T > V_{T0}$.

Нетрудно вычислить

$$\Delta Q = \int_{V_{T0}}^{V_T} \left(Q_{in} \frac{v}{V_p} - Q_{tx} \right) \left(\frac{1}{j_T(v)} - \frac{1}{j_{\Pi}(v)} \right) dv. \quad (5.7)$$

Поскольку $V_{T0} \leq v \leq V_T$, а $V_T > V_{T0} > V_T^0$, то, естественно, $Q_{in} \frac{v}{V_p} - Q_{tx} > 0$. А так как и $\frac{1}{j_T} - \frac{1}{j_{\Pi}} > 0$, то заведомо $\Delta Q > 0$, что и требовалось доказать. Таким же образом, с помощью соотношения (5.7), можно показать, что цикл при $V_T = V_T^0$, $S > S_k$ более экономичен любого другого цикла при том же S ($\Delta Q > 0$ и при $V_T >$

$> V_{т0} = V_{т}^0$, и при $V_{т} < V_{т0} = V_{т}^0$. Тем самым можно получить дополнительное подтверждение условия оптимальности (5.6).

Таким образом, в соответствии с рис. 5.2, *в*, оптимальная зависимость $V_{т}$ от S имеет вид, представленный на рис. 5.2, *г* (с рис. 5.2, *в* на рис. 5.2, *г* перенесены также программы наката $v = v_{н}(s)$ и торможения $v = v_{т}(s)$ — линии *ab* и *ad*). Оптимальная зависимость $V_{т} = V_{т}(S)$ (линия *cef*) при $S_0 \leq S \leq S_{к}$ является монотонно падающей, как и зависимость $v = v_{н}(s)$ (линия *ab*), а при $S > S_{к}$ величина $V_{т}$ не зависит от S и поэтому отражается участком *ef* горизонтальной прямой $V_{т} = V_{р} \frac{Q_{тх}}{Q_{тн}} = \text{const}$.

Полученные результаты по форме их выражения весьма изящны и прозрачны. В самом деле: при заданных конечной скорости $V_{р}$ разгона машины и времени T , отводимого на реализацию транспортного цикла, наилучшим в любом случае (каким бы ни было T) является простейший цикл «разгон—торможение»; при заданных скорости $V_{р}$ и расстоянии S , проходимом машиной в цикле, оптимальными являются циклы «разгон—накат—торможение», если S не превышает определенного критического значения $S_{к}$, и циклы «разгон—движение с постоянной скоростью—накат до конкретной (определяемой топливной характеристикой машины) скорости $V_{т} = V_{р} \frac{Q_{тх}}{Q_{тн}}$ — торможение», независимо от значения S , если толь-

ко оно больше $S_{к}$ (величина $S_{к}$ определяется одновременно программами разгона $v = v_{р}(t)$ и наката $v = v_{н}(t)$, а также топливной характеристикой установившегося движения машины — $Q_{т} = Q_{тн}(v)$, отражающей заодно величину $Q_{тх} = Q_{тн}(0)$). Если бы при переходе на режимы наката и торможения подача топлива в двигатель отключалась, то при $S \geq S_{к}$ самому процессу торможения в оптимальном цикле не оказалось бы места (в этом случае $V_{т} = 0$, а величина $S_{к}$ равна расстоянию, проходимому машиной в цикле «разгон—накат»).

Однако эти результаты содержат в себе ряд тонкостей по существу. Так, при заданных $V_{р}$, T оптимальность циклов «разгон—торможение», с одной стороны, выражает необходимость предельно уменьшить расстояние, проходимое машиной при реализации транспортного цикла, благодаря чему и возникает экономия топлива. Но, с другой стороны, такие циклы являются наиболее динамичными, способствующими предельному повышению производительности машины. Причем всегда можно подобрать такое значение $V_{р}$, при котором достигается любое наперед заданное значение S . Следовательно, можно было бы сделать вывод, что требование экономии топлива и требование повышения производительности машины в циклическом движении не являются взаимопrotivоречащими.

Если бы этот вывод оказался справедливым, то следовало бы принципиально изменить концепции оптимального подбора параметров и характеристик двигателя, трансмиссии, автомобиля в це-

лом. При этом существенно упростились бы алгоритмы поиска оптимальных общих технических и даже конкретных конструктивных решений. Кроме того, приемы оптимального управления скоростью движения автомобиля оказались бы очень простыми, что способствовало бы почти предельному повышению энергетической эффективности автомобилей в эксплуатации (приемы управления скоростью машины определялись бы естественными ограничениями в системе «водитель—машина—среда» — предельными техническими — динамическими и скоростными — возможностями машины, допустимыми уровнями дискомфорта и риска; обучить водителей этим приемам относительно просто, как и несложно построить систему стимулов, обуславливающих качественное усвоение приемов и желание их повсеместно реализовывать).

Но увы, при заданных V_p и S цикл «разгон—торможение» (цикл Oad в системе координат sOv , см. рис. 5.2, θ) становится оптимальным только в исключительном случае — если S минимально ($S = S_0$): Во всех других случаях машина обязательно должна проявить свои энергоаккумулирующие свойства посредством реализации режимов наката, и в тем большей степени, чем больше задаваемое S и меньше Q_{ix} . По мере роста V_p возрастает и скорость V_T начала торможения. Однако темп роста V_T определяется одновременно и степенью увеличения V_p , и интенсивностью изменения $Q_{in}(V_p)$ при увеличении V_p . Таким образом, приходится констатировать, что энергетическая эффективность автомобилей в транспортных циклах проявляется не столь просто, как иногда хотелось бы.

Сформулируем теперь необходимые условия оптимальности транспортных циклов при заранее фиксированных значениях параметров S и T :

$$S = \int_0^{V_p} \frac{v}{j_p} dv + V_p(t_2 - t_1) + \int_{V_p}^{V_T} \frac{v}{j_n} dv + \int_{V_T}^0 \frac{v}{j_T} dv; \quad (5.8)$$

$$T = t_2 + \int_{V_p}^{V_T} \frac{1}{j_n} dv + \int_{V_T}^0 \frac{1}{j_T} dv, \quad (5.9)$$

где

$$t_1 = \int_0^{V_p} \frac{1}{j_p} dv. \quad (5.10)$$

В силу условий (5.8) — (5.10) из четырех величин V_p , V_T , t_1 , t_2 независимой является лишь какая-нибудь одна. Однако с помощью равенства (5.10) величину t_1 из выражений (5.8) и (5.1) легко исключить, а оставшиеся величины V_p , V_T , t_2 можно формаль-

но считать независимыми, если вместо критерия оптимальности (5.1) оперировать новым критерием

$$Q_u^* = Q_u + \lambda_S S + \lambda_T T. \quad (5.11)$$

в котором под Q_u , S , T подразумеваются правые части соотношений (5.1), (5.8), (5.9). Здесь λ_S , λ_T — дополнительные переменные, называемые в математическом программировании множителями Лагранжа.

Необходимые условия экстремума функции (5.11) с учетом (5.1), (5.8) — (5.10) можно записать в виде равенств

$$\frac{\partial Q_u}{\partial V_p} = \frac{\partial Q_p(V_p)}{\partial V_p} + \frac{\partial Q_{in}(V_p)}{\partial V_p} (t_2 - t_1) - Q_{in}(V_p) \frac{1}{j_p(V_p)} - \lambda_T \frac{1}{j_n(V_p)} + \lambda_S (t_2 - t_1) - \frac{V_p}{j_n(V_p)} = 0; \quad (5.12)$$

$$\frac{\partial Q_u^*}{\partial V_T} = (\lambda_T + \lambda_S V_T) \left(\frac{1}{j_n(V_T)} - \frac{1}{j_T(V_T)} \right) = 0; \quad (5.13)$$

$$\frac{\partial Q_u^*}{\partial t_2} = Q_{in}(V_p) - Q_{ix} + \lambda_T + \lambda_S V_p = 0. \quad (5.14)$$

Принимая во внимание то, что в общем случае $j_n(V_T) \neq j_T(V_T)$, из равенств (5.12) — (5.14) легко исключить переменные λ_T и λ_S и составить равенство

$$V_T = V_p - \frac{Q_{ip}(V_p) - Q_{ix}}{\frac{\partial Q_{in}(V_p)}{\partial V_p} + \frac{(Q_{ip}(V_p) - Q_{in}(V_p)) \frac{1}{j_p(V_p)} + (Q_{in}(V_p) - Q_{ix}) \frac{1}{j_n(V_p)}}{t_2 - t_1}}. \quad (5.15)$$

представляющее собой искомое необходимое условие оптимальности транспортных циклов. Здесь учтено, что

$$Q_p(V_p) = \int_0^{V_p} \frac{Q_{ip}(v)}{j_p(v)} dv, \quad \frac{\partial Q_p(V_p)}{\partial V_p} = \frac{Q_{ip}(V_p)}{j_p(V_p)}, \quad (5.16)$$

где $Q_{ip}(v)$ — скорость расхода топлива в процессе разгона автомобиля.

Необходимое условие оптимальности можно получить и несколькими иным путем.

На основании выражений (5.8), (5.10), (5.16) из равенств (5.1) и (5.9) исключим переменные t_1 и t_2 :

$$Q_u = \int_0^{V_p} \frac{Q_{ip}}{j_p} dv + \frac{Q_{in}}{V_p} \left(S - \int_0^{V_p} \frac{v}{j_p} dv - \int_{V_p}^{V_T} \frac{v}{j_n} dv - \int_{V_T}^0 \frac{v}{j_T} dv \right) +$$

$$+ Q_{ix} \left(\int_{V_p}^{V_\tau} \frac{1}{j_n} dv + \int_{V_\tau}^0 \frac{1}{j_\tau} dv \right) = F(V_p, V_\tau); \quad (5.17)$$

$$T = \int_0^{V_p} \frac{1}{j_p} dv + \int_{V_p}^{V_\tau} \frac{1}{j_n} dv + \int_{V_\tau}^0 \frac{1}{j_\tau} dv + \frac{1}{V_p} \left(S - \int_0^{V_p} \frac{v}{j_p} dv - \right. \\ \left. - \int_{V_\tau}^{V_\tau} \frac{v}{j_n} dv - \int_{V_\tau}^0 \frac{v}{j_\tau} dv \right) = G(V_p, V_\tau) = 0. \quad (5.18)$$

Далее вычислим частные производные, учитывая при этом выражение (5.8):

$$\frac{\partial Q_n}{\partial V_p} = \frac{\partial F}{\partial V_p} = (t_2 - t_1) \left[\frac{\partial Q_{in}(V_p)}{\partial V_p} - \frac{Q_{in}(V_p)}{V_p} \right] + \\ + \frac{Q_{ip}(V_p) - Q_{in}(V_p)}{j_p(V_p)} + \frac{Q_{in}(V_p) - Q_{ix}}{j_n(V_p)}; \quad (5.19)$$

$$\frac{\partial T}{\partial V_p} = \frac{\partial G}{\partial V_p} = -\frac{t_2 - t_1}{V_p}; \quad (5.20)$$

$$\frac{\partial Q_n}{\partial V_\tau} = \frac{\partial F}{\partial V_\tau} = \left(Q_{in}(V_p) \frac{V_\tau}{V_p} - Q_{ix} \right) \left(\frac{1}{j_\tau(V_\tau)} - \frac{1}{j_n(V_\tau)} \right); \quad (5.21)$$

$$\frac{\partial T}{\partial V_\tau} = \frac{\partial G}{\partial V_\tau} = \left(\frac{V_\tau}{V_p} - 1 \right) \left(\frac{1}{j_\tau(V_\tau)} - \frac{1}{j_n(V_\tau)} \right). \quad (5.22)$$

И наконец, вычислим полную производную dQ_n/dV_p , считая, что V_τ есть функция от V_p , заданная в неявном виде $H = G(V_p, V_\tau) - T = 0$:

$$\frac{\partial Q_n}{\partial V_p} = \frac{\partial F}{\partial V_p} + \frac{\partial F}{\partial V_\tau} \cdot \frac{\partial V_\tau}{\partial V_p} = \frac{\partial F}{\partial V_p} - \frac{\partial F}{\partial V_\tau} \frac{\frac{\partial H}{\partial V_p}}{\frac{\partial H}{\partial V_\tau}} = \frac{\partial F}{\partial V_p} - \frac{\partial F}{\partial V_\tau} \frac{\frac{\partial G}{\partial V_p}}{\frac{\partial G}{\partial V_\tau}}. \quad (5.23)$$

Для оптимальности транспортного цикла необходимо, чтобы производная (5.23) была равной нулю. Следовательно, на основании (5.19) — (5.22), (5.17), (5.18) будем иметь:

$$\frac{dQ_n}{dV_p} = \frac{\partial Q_n}{\partial V_p} - \frac{\partial Q_n}{\partial V_\tau} \frac{\partial T}{\partial V_\tau} = (t_2 - t_1) \left[\frac{\partial}{\partial V_p} (Q_{in}(V_p) - Q_{ix}) - \right.$$

$$-\frac{1}{1 - \frac{V_{\tau}}{V_p}} \left[\frac{Q_{in}(V_p) - Q_{tx}}{V_p} \right] + \frac{Q_{ip}(V_p) - Q_{in}(V_p)}{j_p(V_p)} + \frac{Q_{in}(V_p) - Q_{tx}}{j_n(V_p)} = 0. \quad (5.24)$$

Согласно равенству (5.20), всегда имеет место соотношение $\partial T / \partial V_p = 0$. Следовательно, увеличение V_p непременно способствует уменьшению T (увеличению производительности автомобиля; наименьшее значение T , естественно, достигается при $t_2 = t_1$ и $V_{\tau} = V_p$). Если при некоторых $V_p^- \leq V_p \leq V_p^+$ еще и $\partial Q_{\Pi} / \partial V_p < 0$, то можно утверждать, что между требованиями повышения производительности и требованиями экономии топлива не существует никаких противоречий: увеличение V_p приводит к уменьшению и величины Q_{Π} , и величины T ; поэтому сразу же можно отдать предпочтение значению $V_p = V_p^+$. Необходимость разрешения компромисса возникает лишь тогда, когда $\partial Q_{\Pi} / \partial V_p > 0$.

Аналогично можно рассуждать и относительно величины V_{τ} . В итоге приходим к выводу, что оптимальные транспортные циклы идентифицируют равенство (5.24) и неравенства $\frac{\partial Q_{\Pi}}{\partial V_p} \geq 0$, $\frac{\partial Q_{\Pi}}{\partial V_{\tau}} \geq 0$.

Если создать условия, при которых $T \rightarrow \infty$ и $t_2 - t_1 \rightarrow \infty$, то режимы движения автомобиля с постоянной скоростью в транспортном цикле должны стать определяющими. Об этом свидетельствует и условие оптимальности (5.15), которое принимает вид

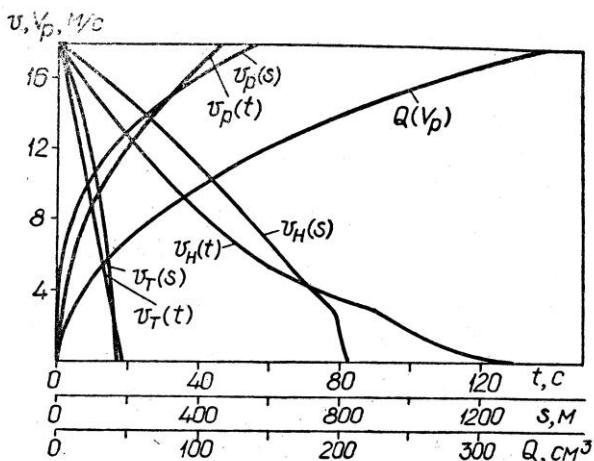
$$V_{\tau} = V_p - \frac{Q_{in}(V_p) - Q_{tx}}{\frac{\partial Q_{in}(V_p)}{\partial V_p}} = V_p - \frac{Q_{in}(V_p) - Q_{tx}}{\frac{\partial}{\partial V_p} (Q_{in}(V_p) - Q_{tx})}.$$

Последнее равенство определяется характеристикой автомобиля $\Delta Q_t = Q_{in}(v) - Q_{tx}$, задаваемой исключительно на множестве установившихся режимов движения. Сопоставляя его с условием оптимальности (4.39), полученным исходя из требования минимизации противодействия окружающей среды, легко усмотреть аналогию между величинами ΔQ_t и $v \cdot f(v, s)$ ($v \cdot f$ — мощность сил противодействия среды перемещению автомобиля).

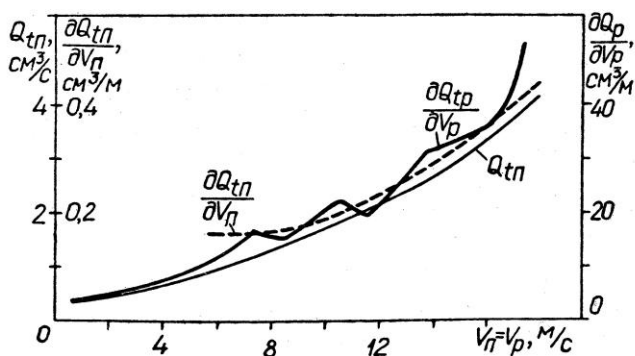
5.3. Топливная характеристика циклического движения автомобиля

На примере автобуса рассмотрим все возможные вариации транспортных циклов при определенных наперед заданных значениях параметров S и T . Каждой из этих вариаций поставим в соответствие конкретное значение критерия Q_{Π} , синтезируя таким образом топливную характеристику циклического движения машины. Если циклы реализуются на дороге с постоянным уклоном, то в качест-

ве исходной информации достаточно задать (рис. 5.3): программы разгона ($v=v_p(t)$ или $v=v_p(s)$), наката ($v=v_n(t)$ или $v=v_n(s)$) и торможения ($v=v_r(t)$ или $v=v_r(s)$); топливную характеристику разгона ($Q=Q_p(V_p)$), отражающую зависимость количества топлива Q , расходуемого автомобилем за период разгона с места, от конечной скорости разгона V_p ; скорость расхода топлива на холостом режиме работы двигателя ($Q_t=Q_{ix}=\text{const}$); топливную ха-



а



б

Рис. 5.3. Исходные характеристики автобуса.

рактеристику установившегося движения автомобиля ($Q_t=Q_{tn}(V_n)$).
Дополнительные характеристики $\frac{\partial Q_{tn}(V_n)}{\partial V_n}$ и $\frac{\partial Q_{tp}(V_p)}{\partial V_p}$ позво-

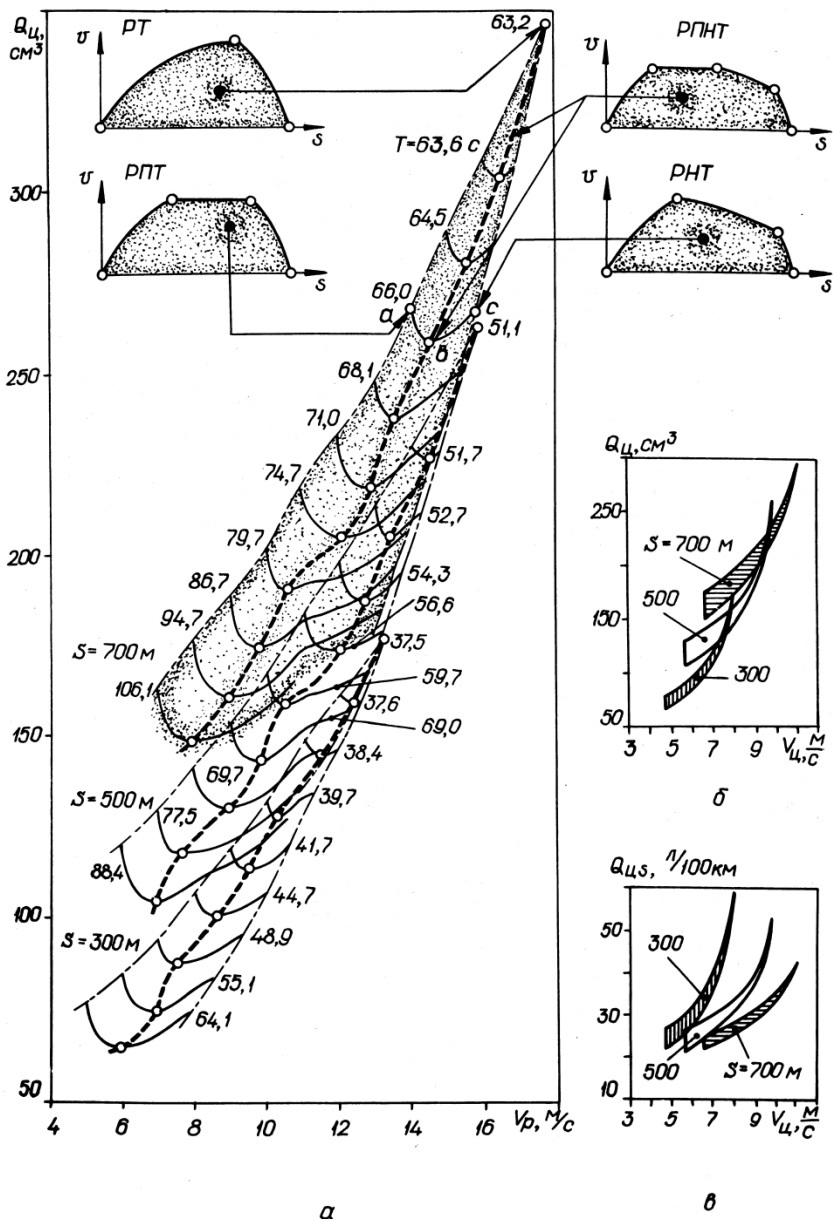


Рис. 5.4. Топливная характеристика циклического движения.

ляют непосредственно на основании условия (5.24) идентифицировать оптимальные транспортные циклы.

При заданных S и T топливная характеристика отражается отрезком кривой в системе координат $V_p O Q_{ц}$ (рис. 5.4, *a*). Например, кривая abc отражает зависимость $Q_{ц} = Q_{ц}(S, T, V_p)$ при $S = 500$ м, $T = 66,0$ с: точка a соответствует циклу PPT («разгон—движение с постоянной скоростью—торможение»), точка c — циклу PHT («разгон—накат—торможение»), все другие точки криволинейного отрезка abc — циклам $PPHT$ («разгон—движение с постоянной скоростью—накат—торможение»); точка b отражает наилучший цикл $PPHT$, параметры которого удовлетворяют условию оптимальности (5.24).

Из характеристики циклического движения автобуса следует, что при фиксированных параметрах S и T расход топлива может изменяться весьма существенно в зависимости от того, какой вариации цикла отдано предпочтение. Диапазоны изменения расхода топлива на всем множестве вариаций цикла при $S = 700; 500; 300$ м иллюстрируют рис. 5.4, *б* и *в* ($V_{ц} = \frac{S}{T}$; $Q_{цS} = \frac{Q_{ц}}{S}$). Легко

видеть, что при неудачном выборе параметра V_p цикла перерасход топлива может превышать 20% по отношению к минимальному расходу, требуемому для реализации оптимального цикла. Причем возможные перерасходы топлива тем выше, чем меньше средняя скорость $V_{ц}$ движения автобуса в транспортном цикле.

Оптимальные циклы движения автобуса при заданных $S = 300; 500; 700$ м отражаются точками пунктирных линий топливной характеристики (см. рис. 5.4, *a*). Циклы PT («разгон—торможение») могут оказаться оптимальными только в исключительных случаях, когда при заданных S и T не существует разнообразия вариаций транспортного цикла (когда цикл PT при заданных S и T является единственно возможным).

Исследование топливных характеристик циклического движения машин позволяет выявить оставшиеся по той или иной причине вне поля зрения резервы экономии топлива и наметить основные направления повышения эффективности транспортных процессов.

5.4. Использование топливных характеристик для анализа экономичности различных процессов замедления автомобиля

Замедление автомобиля может быть реализовано в режиме наката, режиме торможения двигателем, с использованием рабочей тормозной системы, с использованием различного типа специальных замедлителей (например, моторных или гидравлических трансмиссионных). Полезность процессов торможения двигателем или специальным замедлителем в тяжелых условиях эксплуатации автомобиля (например в горах или на весьма скользких дорогах) не вызывает сомнений. Их использование становится часто целесооб-

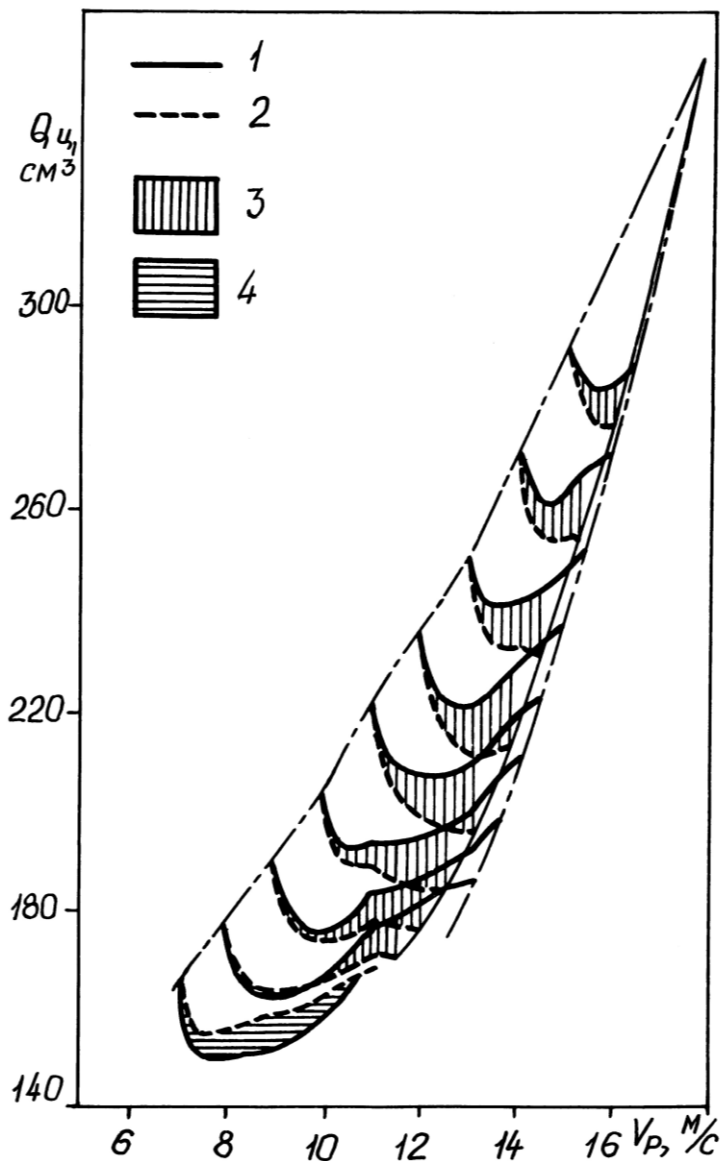


Рис. 5.5. Сравнение топливных характеристик движения в цикле протяженностью $S=700$ м автобуса массой $m=13700$ кг, оснащенного дизелем и трехступенчатой гидромеханической передачей:

1, 2 — линии, отражающие зависимости $Q_u(V_p)$ при использовании в цикле соответственно режимов торможения двигателем и режимов наката; 3, 4 — соответственно экономия и перерасход топлива при использовании режимов наката вместо режимов торможения двигателем.

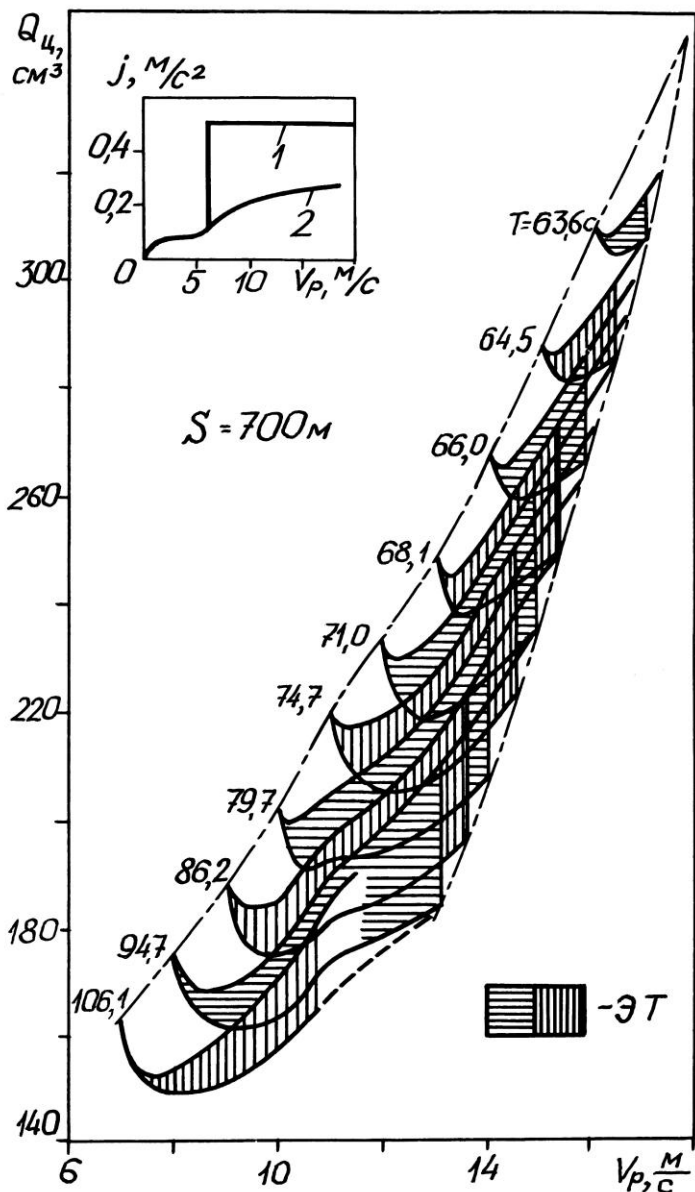


Рис. 5.6. Сопоставление экономичности режимов торможения двигателем и специальным замедлителем, включаемым при больших скоростях движения машины.
 (ЭТ — экономия топлива при торможении двигателем; 1, 2 — замедление при торможении соответственно замедлителем и двигателем; j — величина замедления).

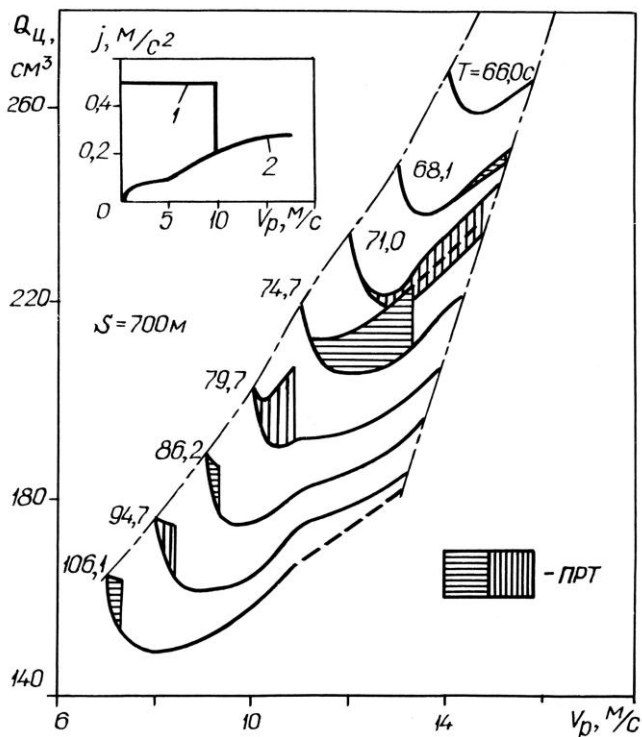


Рис. 5.7. Сопоставление экономичности режимов торможения двигателем и замедлителем, включаемым при малых скоростях движения машины (обозначения те же, что и на рис. 5.6).

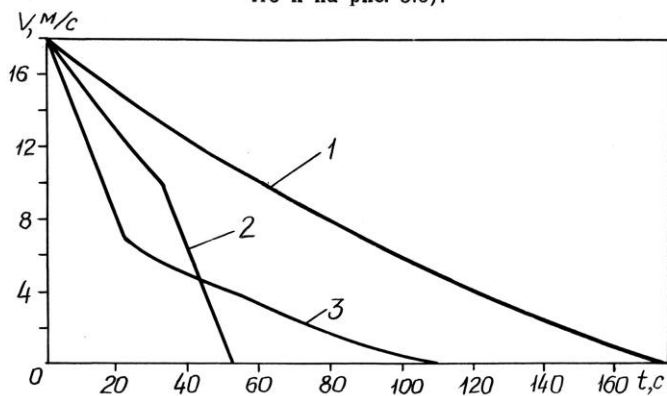


Рис. 5.8. Скоростные характеристики процессов замедления машины:

1 — накат; 2, 3 — торможение замедлителем, эффективно работающим соответственно при больших и малых скоростях движения машины.

разным и при необходимости повышения производительности машины, работающей с частыми остановками в условиях, когда скорость движения существенно ограничена (интенсивные городские транспортные потоки, особенно на участках дорог с плохим покрытием). Однако в обычных условиях эксплуатации целесообразность использования режимов торможения двигателем и/или замедлителем кажется сомнительной.

Чтобы оценить эффективность различных процессов замедления, обратимся к анализу конкретных характеристик циклического движения автобуса, попарно сопоставляя: накат и торможение двигателем (рис. 5.5); торможение двигателем и торможение замедлителем, включаемым лишь при больших скоростях движения автобуса (рис. 5.6); торможение двигателем и торможение замедлителем, который включается лишь при относительно малых скоростях движения автобуса (рис. 5.7). Рассматриваемые топливные характеристики построены для транспортных циклов одной протяженности $S=700$ м; принятые к расчету скоростные характеристики замедления представлены на рис. 5.8.

Как следует из рис. 5.5, использование для замедления автомобиля тормозных режимов двигателя вместо наката приводит к увеличению расхода топлива почти для всех значений параметра T ; лишь при достаточно больших T торможение двигателем, в принципе, может оказаться целесообразным. Эти режимы оказываются неэффективными даже несмотря на то, что скорость расхода Q_{ix}

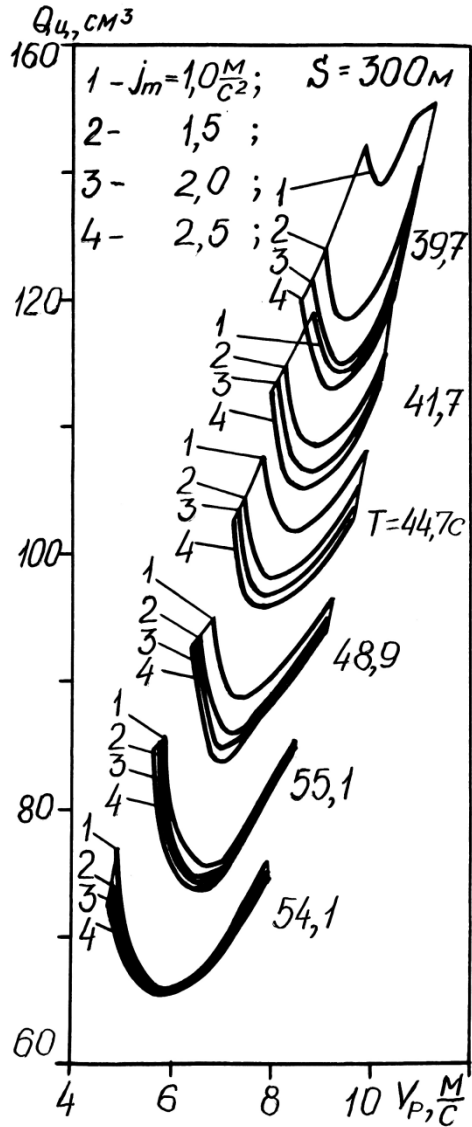


Рис. 5.9. Оценка влияния интенсивности торможения на топливную экономичность машины.

топлива на холостом режиме работы двигателя при движении автобуса накатом почти в 2,5 раза превышает скорость расхода топлива двигателем, работающим на режимах принудительного холостого хода (режимах торможения).

Замедление с помощью специального замедлителя еще больше ухудшает топливную экономичность автобуса. Использование тормозного эффекта замедлителя вместо режимов торможения двигателем может привести к снижению топливной экономичности машины до 15% (см. рис. 5.6, 5.7). Причем перерасход топлива более значителен при использовании замедлителя только на высоких скоростях движения автобуса.

При повышении интенсивности торможения, как было показано в гл. 4, уменьшаются затраты энергии на преодоление противодействия среды движению автомобиля. Оказывается, что интенсификация процессов торможения при любых значениях параметров S и T приводит также и к прямой экономии топлива. При заданном S , например, при $S=300$ м (рис. 5.9), интенсификация процессов торможения автобуса способствует экономии топлива тем в большей степени, чем меньше значение T (увеличение замедления j_T сначала заметно снижает расход топлива, а затем степень этого снижения уменьшается).

5.5. Эффективность системы циклов

Пусть автомобиль последовательно реализует n транспортных циклов с заранее заданными значениями S_i ($i=1, n$) их протяженности. Время реализации каждого из циклов наперед не определено, но регламентировано суммарное время, отводимое на реализацию всех n циклов: $\sum_{i=1}^n T_i = T$. Критерием эффективности такой системы циклов является общий расход топлива

$$Q_{\Sigma} = \sum_{i=1}^n Q_{\Sigma i} = \sum_{i=1}^n \int_0^{V_{pi}} \frac{Q_{ip}(v) dv}{j_p(v)} + \sum_{i=1}^n \frac{Q_{in}(V_{pi})}{V_{pi}} \left(S_i - \int_0^{V_{pi}} \frac{v dv}{j_p(v)} - \int_{V_{pi}}^{V_{Ti}} \frac{v dv}{j_H(v)} - \int_{V_{Ti}}^0 \frac{v dv}{j_T(v)} \right) + Q_{ix} \sum_{i=1}^n \left(\int_{V_{pi}}^{V_{Ti}} \frac{dv}{j_H(v)} + \int_{V_{Ti}}^0 \frac{dv}{j_T(v)} \right) \quad (5.25)$$

за время

$$T = \sum_{i=1}^n T_i = \sum_{i=1}^n \left(\int_0^{V_{pi}} \frac{dv}{j_p(v)} + \int_{V_{pi}}^{V_{Ti}} \frac{dv}{j_H(v)} + \int_{V_{Ti}}^0 \frac{dv}{j_T(v)} \right) +$$

$$+ \sum_{i=1}^n \frac{1}{V_{pi}} \left(S_i - \int_0^{V_{pi}} \frac{v dv}{j_p(v)} - \int_{V_{pi}}^{V_{\tau i}} \frac{v dv}{j_m(v)} - \int_{V_{\tau i}}^0 \frac{v dv}{j_r(v)} \right) \quad (5.26)$$

(равенства (5.25), (5.26) записаны на основании выражений (5.17), (5.18)). Параметрами, подлежащими выбору, являются V_{pi} , $V_{\tau i}$ ($i = \overline{1, n}$).

Введя множитель Лагранжа λ , сконструируем функцию

$$\bar{Q}_n = Q_n + \lambda T = \sum_{i=1}^n Q_{ni} + \lambda \sum_{i=1}^n T_i$$

и запишем с ее помощью необходимые условия оптимальности n циклов в виде

$$\frac{\partial \bar{Q}_n}{\partial V_{pi}} = \frac{\partial Q_{ni}}{\partial V_{pi}} + \lambda \frac{\partial T_i}{\partial V_{pi}} = 0 \quad (i = \overline{1, n}). \quad (5.27)$$

$$\frac{\partial \bar{Q}_n}{\partial V_{\tau i}} = \frac{\partial Q_{ni}}{\partial V_{\tau i}} + \lambda \frac{\partial T_i}{\partial V_{\tau i}} = 0 \quad (i = \overline{1, n}). \quad (5.28)$$

Если при каждом $i = \overline{1, n}$ из равенств (5.27), (5.28) исключить множитель λ , то часть условий оптимальности будет выражаться n уравнениями

$$\frac{\partial Q_{ni}}{\partial V_{pi}} - \frac{\partial Q_{ni}}{\partial V_{\tau i}} \frac{\partial T_i / \partial V_{pi}}{\partial T_i / \partial V_{\tau i}} = 0, \quad i = \overline{1, n}, \quad (5.29)$$

аналогичными уравнению (5.24). Таким образом, одно из условий оптимальности любого цикла из рассматриваемой системы имеет такую же структуру, как и условие оптимальности отдельного цикла при заданных T и S .

Условия (5.29) необходимо дополнить $(n-1)$ условиями

$$\lambda = - \frac{\partial Q_n}{\partial V_{pi}} / \frac{\partial T_i}{\partial V_{pi}} = - \frac{\partial Q_n}{\partial V_{pj}} / \frac{\partial T_j}{\partial V_{pj}} \quad i, j = \overline{1, n}, j \neq i \quad (5.30)$$

или столькими же равноценными условиями

$$\lambda = - \frac{\partial Q_n}{\partial V_{\tau i}} / \frac{\partial T_i}{\partial V_{\tau i}} = - \frac{\partial Q_n}{\partial V_{\tau j}} / \frac{\partial T_j}{\partial V_{\tau j}}, \quad i, j = \overline{1, n}, j \neq i. \quad (5.31)$$

В итоге для определения оптимальных значений $2n$ параметров V_{pi} , $V_{\tau i}$ ($i = \overline{1, n}$) транспортных циклов получим систему ровно $2n$ независимых уравнений (5.26), (5.29), (5.30) (или (5.31)).

Рассмотрим конкретный пример: пусть $n=3$, $S_1=300$ м, $S_2=500$ м, $S_3=700$ м, а характеристика циклического движения имеет вид, представленный на рис. 5.4, а. Условия оптимальности

(5.29) при $i=1, 2, 3$ из всех возможных вариаций циклов выделяют только те, которые отражаются точками трех штриховых линий (соответственно при $S=S_1, S_2, S_3$). Каждой из этих линий соответствует определенная линия в системах координат T_i-Q_{Π} (рис. 5.10).

В некоторой точке A линии 1 (рис. 5.10) проведем касатель-

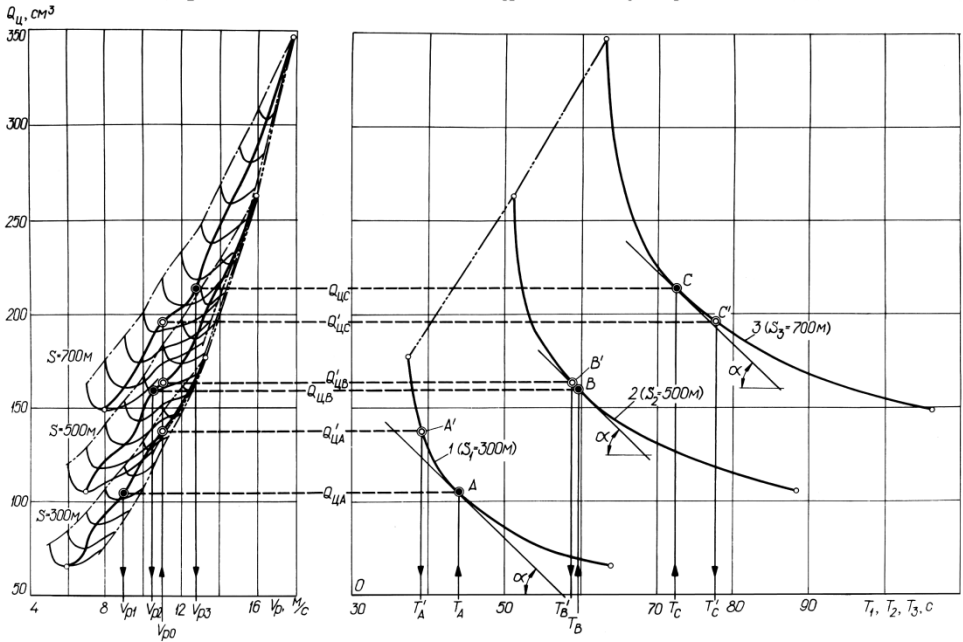


Рис. 5.10. Оптимальность системы трех циклов.

ную, которая с осью абсцисс OT_1 образует некоторый угол α . Известно, что

$$\operatorname{tg} \alpha = \frac{\partial Q_{\Pi}}{\partial T_1} = \frac{\partial Q_{\Pi}}{\partial V_{p1}} \cdot \frac{\partial T_1}{\partial V_{p1}} = \frac{\partial Q_{\Pi}}{\partial V_{T1}} \cdot \frac{\partial T_1}{\partial V_{T1}}.$$

Очевидно, чтобы удовлетворить условиям (5.30) (или (5.31)), необходимо на кривых 2, 3 найти точки B и C , в которых касательные образуют с осями OT_2 и OT_3 тот же угол α . Если к тому же сумма $T_1+T_2+T_3$ равна заданному значению T (то есть соблюдается условие (5.26)), то точки A, B, C соответствуют оптимальной системе транспортных циклов.

В данном примере точкам A, B, C соответствуют значения: $T_1 = T_A = 44,0$ с; $T_2 = T_B = 59,5$ с; $T_3 = T_C = 72,5$ с; $T = T_1 + T_2 + T_3 = 176,0$ с; $Q_{цA} = 105,0$ см³; $Q_{цB} = 159,5$ см³; $Q_{цC} = 213,5$ см³; $Q_{ц} = Q_{цA} + Q_{цB} + Q_{цC} = 478$ см³; $V_{p1} = 9,0$ м/с; $V_{p2} = 10,5$ м/с; $V_{p3} = 12,8$ м/с (см. рис. 5.10). При том же значении $T = 176,0$ с можно подобрать систему трех циклов, для которых $V_{p1} = V_{p2} = V_{p3} = V_{p0} = 11,0$ м/с.

Этим циклам на кривых 1, 2, 3 будут соответствовать точки A' , B' , C' , для которых: $T_1 = T_{A'} = 39,0$ с; $T_2 = T_{B'} = 59,0$ с; $T_3 = T_{C'} = 78,0$ с; $Q_{цА} = 137,5$ см³; $Q_{цВ} = 163,5$ см³, $Q_{цС} = 196,0$ см³; $Q_{ц}' = Q_{цА} + Q_{цВ} + Q_{цС} = 497$ см³. Таким образом, попытка обеспечить в системе циклов при заданном T одинаковые значения максимальной скорости движения автобуса приведет к увеличению расхода топлива на 4% по сравнению с расходом топлива в оптимальной системе циклов.

Итак, если при заданных параметрах S_i ($i = \overline{1, n}$) и $T = \sum_{i=1}^n T_i$ равенство $V_{p1} = V_{p2} = \dots = V_{pn}$ является признаком оптимальности системы циклов с точки зрения затрат энергии на преодоление сопротивления среды (см. параграф 4.4), то с точки зрения топливной экономичности оно в общем случае является, наоборот, признаком неоптимальности. Оказывается, что в циклах с меньшими значениями S_i следует предпочитать и меньшие значения параметров V_{pi} .

Список литературы

1. *Алешин В. В., Погорелов Н. Д., Мазалов Н. Д., Трусов С. М.* Расчет скоростных и топливных характеристик автомобиля при циклическом движении // Тр. ВКЭИавтобуспрома. Львов, 1975. С. 39—55.
2. *Анискин Л. Г., Патрушов Н. В.* Оценка топливной экономичности на неустановившихся режимах движения // Тр. Челяб. политехн. ин-та. 1969. № 52. С. 29—42.
3. *Аэродинамика автомобиля* / Под ред. Гухо В. Г. М., 1987.
4. *Болтянский В. Г.* Математические методы оптимального управления. М., 1969.
5. *Гащук П. Н.* Оптимизация топливно-скоростных свойств автомобиля. Львов, 1987.
6. *Гащук П. Н.* Предельная эффективность автомобильного двигателя при программном отключении цилиндров // Вестн. Львов. политехн. ин-та. 1988. № 220. С. 18—21.
7. *Гащук П. Н., Кицак В. А., Смирнов И. В.* Оптимальные режимы движения и топливная экономичность автобусов в транспортных циклах // Тр. ВКЭИавтобуспрома. Львов, 1982. С. 3—17.
8. *Гащук П. Н., Кицак В. А., Смирнов И. В.* Топливная экономичность автобуса в транспортных циклах // Тр. ВКЭИавтобуспрома. Львов, 1985. С. 15—28.
9. *Гащук П. Н., Нефедов А. Ф., Помирко М. Е.* Типизация условий эксплуатации автопогрузчиков. Львов, 1979. Рукопись деп. в УкрНИИНТИ, № 1392.
10. *Гащук П. Н., Пелехатый Р. В.* Обоснование оптимальных свойств регулятора частоты вращения вала двигателя // Тр. ВКЭавтобуспрома. Львов, 1987. С. 59—70.
11. *Гащук П. Н., Синкевич Н. В., Смирнов И. В.* Оценка возможностей повышения топливной экономичности автобусов // Тр. ВКЭИавтобуспрома. Львов, 1985. С. 3—14.
12. *Генбом Б. Б., Никитин Н. Н.* Аналитический метод определения расхода топлива в замкнутых циклах движения автомобиля // Автомобильный транспорт. 1968. № 5. С. 53—57.
13. *Гуляш Н. В.* Инерционные аккумуляторы энергии. Воронеж, 1973.
14. *Евграфов А. Н., Высоцкий М. С., Титович А. И.* Аэродинамика магистральных автопоездов. Минск, 1988.
15. *Зубов В. И.* Теория оптимального управления судном и другими подвижными объектами. М., 1967.
16. *Инерционные механические энергоаккумулирующие системы* / Будник В. С., Свириденко Н. Ф., Кузнецов В. И. и др. К., 1986.
17. *Клименко Л. В.* Экономика неустановившегося движения автомобиля // Тр. ЛАДИ. 1938. № 5. С. 12—16.
18. *Колчин Н. И.* Механика машин. Т. 2. Кинестатика и динамика машин. Трение в машинах. Л., 1972.
19. *Красиков С. М.* Об оценке экономичности разгона автомобиля // Автомобильная и тракторная пром-сть. 1956. № 10. С. 14—19.
20. *Ксенович И. П., Тарасик В. П.* Системы автоматического управления ступенчатыми трансмиссиями тракторов. М., 1979.
21. *Куликов Н. К.* Оценка экономичности автомобиля в процессе разгона // Автомобильная и тракторная пром-сть. 1950. № 11. С. 11—12.
22. *Лурье И. А., Токарев А. А.* Скоростные свойства и топливная экономичность автомобиля. М., 1967.
23. *Методика определения базисных расходов топлива для автомобилей.* И 37.001.022—81. М., 1981.

24. Наркевич Э. И. Тягово-скоростные свойства и топливная экономичность городских автобусов // Автомобильная пром-сть. 1981. № 8. С. 15—17.
25. Павлов В. В. Начала теории эргатических систем. К., 1975.
26. Петров В. А. Автоматические системы транспортных машин. М., 1974.
27. Петров В. А. Основы теории автоматического управления трансмиссией автомобиля. М., 1957.
28. Петров Ю. П. Оптимальное управление движением транспортных средств. Л., 1969.
29. Платонов Е. М. Об оценке экономичности автомобиля при разгоне // Автомобильная и тракторная пром-сть. 1954. № 10. С. 4—10.
30. Понтрягин Л. С., Болжанский В. Г., Гамкрелидзе Р. В., Мищенко Е. Ф. Математическая теория оптимальных процессов. М., 1969.
31. Розенфельд В. Е., Исаев И. П., Сидоров Н. Н. Теория электрической тяги. М., 1983.
32. РТМ 37.031.007—78. Автомобили и автопоезда. Методы комплексного исследования и оптимизации тягово-скоростных свойств и топливной экономичности. Дмитров, 1978.
33. Рытвинский Г. Н., Гуляев А. Е. Анализ возможности улучшения экономических показателей автомобиля за счет отключения части цилиндров двигателя // Автомобильные и тракторные двигатели: Сб. науч. тр. 1980. № 3. С. 42—49.
34. Смехов А. А., Ерофеев Н. И. Оптимальное управление подъемно-транспортными машинами. М., 1975.
35. Смирнов Г. А. Теория движения колесных машин. М., 1981.
36. Снижение токсичности выбросов при эксплуатации автомобиля / Гутаревич Ю. Ф., Климуш О. Д., Худой Н. Н., Гдыря В. И. К., 1981.
37. Теория оптимальных аэродинамических форм / Под ред. Миеле А. М., 1969.
38. Токарев А. А. Методы исследования тягово-скоростных свойств и топливной экономичности автомобилей. М., 1976.
39. Токарев А. А. Топливная экономичность и тягово-скоростные свойства автомобиля. М., 1982.
40. Успенский И. Н. Экономичность автомобиля при разгоне // Автомобильная и тракторная пром-сть. 1958. № 8. С. 9—12.
41. Фалькевич Б. С. Некоторые теоретические основы и передовой опыт вождения автомобиля // Автомобиль. 1953. № 3. С. 6—12.
42. Фалькевич Б. С. Теория автомобиля. М., 1963.
43. Филиппов А. З. Некоторые результаты исследования метода регулирования нагрузки многоцилиндрового двигателя с переменной частотой рабочих циклов // Пробл. машиностроения. 1983. № 20. С. 35—37.
44. Филиппов А. З. Регулирование мощности двигателя отключением отдельных рабочих циклов // Автомобильная пром-сть. 1983. № 10. С. 4—7.
45. Чудаков Е. А. Избранные труды. Т. 1. Теория автомобиля. М., 1961.
46. Шмидт А. Г. Влияние некоторых факторов на показатели скоростных свойств легкового автомобиля // Автомобильная пром-сть. 1970. № 7. С. 16—17.
47. Якубовский Ю. Автомобильный транспорт и защита окружающей среды. М., 1979.
48. Abthoff J., Schuster H.-D., Wollenhaupt G. Ein Motorenkonzept mit Zylinderab-sendhaltung und seine Verbrauchsreduzierungen // MTZ. 1980. H. 7, 8. S. 299—304.
49. Ahmed S. R., Hucho W.-H. Berechnung der Umströmung eines Fahrzeuges nach dem Panel-Verfahren // ATZ. 1978. H. 5. S. 183—186.
50. Borrmeister I. Der Personenkraftwagen mit Dieselmotor. Т. 2 // KFT. 1980. H. 1. S. 11—17.
51. Chestnut H., Whitten J. R., Zanza W. A., Warrick T. J. Communication and Control for Transportation // Proceedings of the IEEE. 1968. Vol. 56. P. 544—555.
52. Der Lastwagen im Jahre 2000 // Motorlastwagen. 1966. H. 22. S. 1302.
53. Eppinger E. Tropfenwagen — Anwendung der Flugzeug — Aerodynamik // Zeitschrift f. Flugtechnik u. Motorluftschiffahrt. 1921. H. 12. S. 287—289.

54. *Fiala E.* Eine Näherungslösung für die Ermittlung des Beschleunigungsverhaltens von Straßenfahrzeugen // ATZ. 1962. H. 4. S. 195—196.
55. *Gwinner D.* Möglichkeiten der Reduktion des Energieverbrauchs durch Maßnahmen auf fahrzeugtechnischen Gebiet // Verkehrs Anhalten. 1980. H. 2. S. 15—23.
56. *Hansen M., Schlör K.* Der AVA-Versuchswagen // AVA-Bericht 43W26. Göttingen, 1943.
57. *Harug F., Hockel K., Friedmann S.* Die BMW-Zylinderabschaltung // ATZ. 1981. H. 2. S. 69—73.
58. *Hucho W.-H., Emmelmann H.-J.* Aerodynamische Formoptimien ein Weg zur Steigerung der Wirtschaftlichkeit von Nutzfahrzeugen // Fortschr. Berichte der VDI-Zeitschriften. 1977. Reihe 12. H. 31.
59. *Jansen L. I., Hucho W.-H.* The effect of Various Parameters on the Aerodynamic Drag of Passenger Cars. Advances in Road Vehicle Aerodynamics // British Hydromech. Ass. Cranfield, 1973.
60. *Jante A.* Der Weg zum rationellen Teillastverfahren in historischer Sicht // KFT. 1983. H. 9. S. 280—282.
61. *Jante A.* Entwicklungsrichtungen für die Fahrzeugmotoren — Kennlinien // KFT. 1957. H. 7. S. 247—250; H. 8. S. 286—290.
62. *Jante A.* Über die Bewertung von Beschleunigungsvorgängen // ATZ. 1965. H. 2. S. 56—59; H. 3. S. 121—124.
63. *Jante A.* Zu einigen Entwicklungsproblemen des Verbrennungsmotors // Automobil-Ind. 1974. H. 4. S. 49—52, 54, 56—60, 62.
64. *Klemperer W.* Luftwiderstandsuntersuchungen an Automobilmodellen // Zeitschrift für Flugtechnik u. Motorluftschiffahrt. 1922. S. 201—206.
65. *Krainyk L., Hastschuk P.* Über die Bewertung von Beschleunigungsvorgängen // KFT. 1987. H. 1. S. 4—6.
66. *Lange K., Hofmann R.* Verminderung des Kraftstoffverbrauchs von PKW // Automobilindustrie. 1977. H. 2. S. 23—28.
67. *Malschaert F.-P.* Der Leistungs-Nutzgrad von Kraftfahrzeugen im Anfahr- und Beschleunigungsvorgang // ATZ. 1964. H. 4. S. 133—137.
68. *Marks C. H., Buckley F. T., Walston W. H.* An Evaluation of the Aerodynamic Drag Reductions Produced by Various Cab Roof Fairings and a Cab on Tractor-Trailer Trucks // SAE-Paper 760 105. Detroit, 1976.
69. *Mayer B., Hofmann R., Hartig F., Hockel K.* Möglichkeit der Weiterentwicklung am Ottomotor zur Wirkungsgradverbesserung // ATZ. 1979. H. 6. S. 255—260.
70. *Mitschke M.* Dynamik der Kraftfahrzeuge. Berlin; Heidelberg; New-York, 1972.
71. *Pattas K., Kauer H.* Über die Entwicklung eines Taumelscheibentriebwerks für Verbrennungsmotoren mit Konstanter, drehzahlunabhängiger Leistung // Automobil-Ind. 1975. H. 2. S. 17—23.
72. *Ragone David V.* Emission standards and the environment // SAE Australas. 1974. Vol. 3. P. 123—128.
73. *Sachse J.* Neue Meßverfahren für den Kraftstoffverbrauch von PKW // KFT. 1977. H. 12. S. 371—372.
74. SAE issues urgently needed fuel economy test // Automotive Engineering. 1977. H. 2. N. 6. P. 42—43.
75. *Scharnowski E.* Nutzen und Möglichkeiten extremer Luftwiderstandsverminderung bei PKW // KFT. 1982. H. 2. S. 50—53.
76. *Schwedler G.* Der Beschleunigungs-Index — ein neues Begriff // Antriebstechnik. 1975. H. 8. S. 442, 444, 466—468.
77. *Shupe D. S.* Updates: Automobile Fuel Economy // Mechanical Engineering. 1977. Vol. 99. N 12.
78. *Szumanowski A.* Akumulacja energii w pojazdach. Warszawa, 1984.
79. *Wallace F. J.* Matching of high output diesel engines with associated turbomachinery. Part 2. Differential compound engine // Proc. Inst. Mech. Eng. 1973. Vol. 48. P. 548—560.
80. *Wobst M.* Einfluß der Fahrweise auf den Streckenkraft stoffverbrauch // KFT. 1980. H. 9. S. 271—272.

Оглавление

ПРЕДИСЛОВИЕ	3
Глава 1. ОТДЕЛЬНЫЕ АСПЕКТЫ СОВЕРШЕНСТВА АВТОМОБИЛЯ В ЦЕЛОМ	5
1.1. Аэродинамичность легкового автомобиля	5
1.2. Взаимообусловленность различных аспектов совершенст- вования легкового автомобиля	11
1.3. Совершенствование кузова грузового автомобиля	21
1.4. Оценка динамичности и топливной экономичности автомо- биля в процессе разгона	28
Глава 2. ПОВЫШЕНИЕ ЭНЕРГЕТИЧЕСКОЙ ЭФФЕКТИВНОСТИ ДВИГАТЕЛЯ ВНУТРЕННЕГО СГОРАНИЯ	43
2.1. Наддув двигателя как средство формирования желаемых его свойств	43
2.2. Форсирование-дефорсирование двигателя	58
2.3. Рациональное формирование режимов в системе «двигатель— трансмиссия»	84
2.4. Потенциальная эффективность импульсных режимов уп- равления двигателем	95
2.5. Проблема регулирования скорости вращения вала двига- теля и скорости движения автомобиля	103
Глава 3. ОПТИМАЛЬНОЕ УПРАВЛЕНИЕ СТУПЕНЧАТОЙ ТРАНС- МИССИЕЙ АВТОМОБИЛЯ	119
3.1. Законы переключения передач в трансмиссии с неблокируе- мым гидродинамическим трансформатором	119
3.2. Моменты переключения передач с одновременной блокиров- кой гидротрансформатора	134
3.3. Блокировка гидротрансформатора без переключения передач в механическом трансформаторе	135
3.4. Оптимальные законы переключения с механической передачи на механическую	138
Глава 4. ИССЛЕДОВАНИЕ И ОПТИМИЗАЦИЯ ЭЛЕМЕНТАРНОГО ЦИКЛА ДВИЖЕНИЯ ТРАНСПОРТНОЙ МАШИНЫ С ТОЧ- КИ ЗРЕНИЯ МИНИМИЗАЦИИ ЗАТРАТ ЭНЕРГИИ НА ЕГО ОСУЩЕСТВЛЕНИЕ	141
4.1. Энергетический критерий оптимальности системы «опера- тор—транспортная машина—среда»	141
4.2. Определение оптимальных режимов движения транспорт- ной машины	150
4.3. Исследование элементарного цикла	155
4.4. Оптимальность программы движения автомобиля, состоя- щей из элементарных транспортных циклов	171
Глава 5. ТОПЛИВНАЯ ЭКОНОМИЧНОСТЬ МАШИН В РАБОЧИХ ЦИКЛАХ	174
5.1. Оптимальные циклы как альтернатива тестирующим ра- бочим	174
5.2. Оптимальность транспортных циклов с точки зрения эконо- мии топлива	183
5.3. Топливная характеристика циклического движения авто- мобиля	192
5.4. Использование топливных характеристик для анализа эконо- мичности различных процессов замедления автомобиля	195
5.5. Эффективность системы циклов	200
СПИСОК ЛИТЕРАТУРЫ	204

Монография

ГАЩУК Петро Николаевич

**ЭНЕРГЕТИЧЕСКАЯ ЭФФЕКТИВНОСТЬ
АВТОМОБИЛЯ**

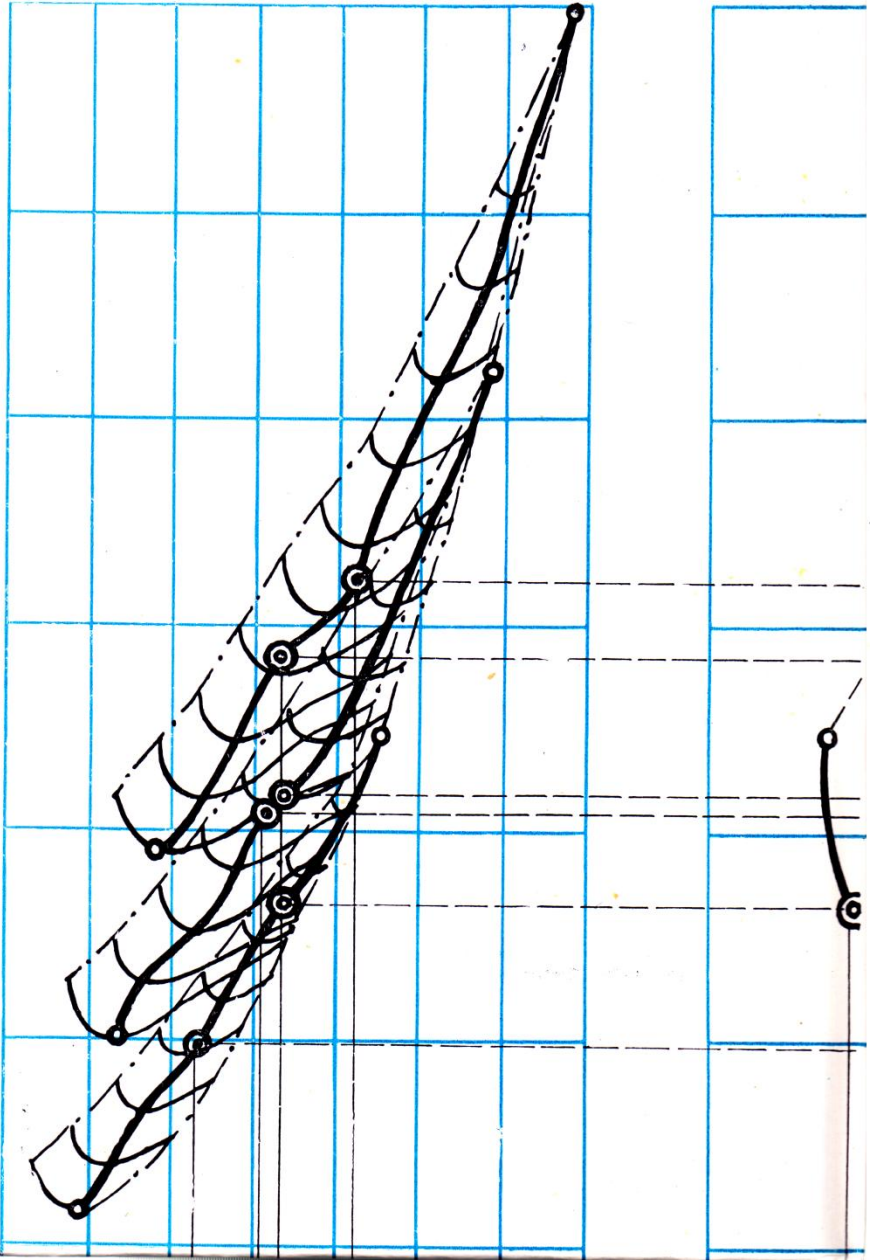
Оформление О. М. Козака
Художественный редактор О. М. Козак
Технический редактор И. Г. Федас
Корректоры Р. Р. Гамада,
М. Т. Ломеха

ИБ № 13358

Сдано в набор 28.10.91 г. Подп. в печать 20.03.92.
Формат 60×90/16. Бум. тип № 2. Лит. гарн. Выс.
печать. Усл. печ. л. 13,0. Усл. кр.-отт. 13,25.
Уч.-изд. л. 14,85. Тираж 500 экз. Изд. № 1930.
Заказ 2500.

Издательство «Свит» при Львовском
госунiversитете.
290000 Львов, ул. Университетская, 1.

Львовская областная книжная типография,
290000 Львов, ул. Стефанька, 11.



ЭНЕРГЕТИЧЕСКАЯ ЭФФЕКТИВНОСТЬ АВТОМОБИЛЯ