

ВИМІРЮВАЛЬНІ ПЕРЕТВОРЮВАЧІ

УДК 620.179.1.05

ОПТИМІЗОВАНИЙ МЕТОД ВИМІРЮВАННЯ ПОЗИТРОННИХ АНІГЛЯЦІЙНИХ СПЕКТРІВ У НАНОМАТЕРІАЛАХ З РОЗВИНЕНОЮ ПОРУВАТИСТЮ ДЛЯ СЕНСОРНИХ ЗАСТОСУВАНЬ

© Клим Галина¹, Костів Юрій¹, Чалий Дмитро², Івануса Андрій², Ткачук Тарас¹, 2016

¹Національний університет “Львівська політехніка”, вул. С. Бандери, 12, 79013, Львів, Україна

²Львівський державний університет безпеки життєдіяльності,
вул. Клепарівська, 35, 79000, Львів, Україна

Запропоновано та використано оптимізований за апаратною складністю метод вимірювання позитронних анігліяційних спектрів для дослідження вологочутливої кераміки $MgO-Al_2O_3$ з розвиненою нанопоруватістю. Показано, що в разі розкладу спектрів на чотири компоненти вдається оцінити розміри нанопор за моделлю Тао-Ельдрупа та вивчити процеси, які відбуваються в них. Встановлено, що частка нанопор радіусом $\sim 1,5$ нм на порядок перевищує частку пор з радіусом $\sim 0,3$ нм, в яких також відбувається анігліяція ортопозитронію у адсорбованій воді.

Ключові слова: позитронна анігліяційна спектроскопія, метод дослідження структури, сенсорна кераміка, нанопори, адсорбція.

Предложен и использован оптимизированный за аппаратной сложностью метод измерения позитронных аннигиляционных спектров для исследования влагочувствительной керамики $MgO-Al_2O_3$ с развитой нанопористостью. Показано, что при разложении спектров на четыре компонента удастся оценить размеры нанопор по модели Тао-Ельдрупа и изучить процессы, происходящие в них. Установлено, что доля нанопор радиусом $\sim 1,5$ нм на порядок превышает долю пор с радиусом $\sim 0,3$ нм, в которых также происходит аннигиляция ортопозитрония в адсорбированной влаге.

Ключевые слова: позитронная аннигиляционная спектроскопия, метод исследования структуры, сенсорная керамика, нанопоры, адсорбция.

An optimized by hardware complexity method for measuring of positron annihilation lifetime spectra was proposed and used to investigation of humidity-sensitive $MgO-Al_2O_3$ ceramics with advanced nanoporosity. Positron-positronium annihilation spectrum were analyzed using four-component fitting procedures. It is shown that this technique can be used to investigation of nanopores transformation in humidity-sensitive $MgO-Al_2O_3$ ceramics as porosimetry method. It is shown that Tao-Eldrup model can be used for study of size of nanopores smaller than 1,5 nm.

It has been shown that for $MgO-Al_2O_3$ ceramics two positron annihilation channels should be considered – the positron trapping with shortest t_1 and middle t_2 lifetimes and ortho-positronium decaying with the longest t_3 and t_4 lifetimes, these channels being independent ones.

Assuming the two-state positron trapping model for spinel ceramics, four components in the fit of the experimental spectra can be associated with the microstructure peculiarities of the spinel. This microstructure exhibits characteristic octahedral and tetrahedral cation vacancies (t_1, I_1), positron trapping extended defects located near grain boundaries and positron traps in the free-volume entities (t_2, I_2). Ortho-positronium decay in nanopores of ceramics is described by t_3, I_3 and t_4, I_4 . Within the formalism of this model, the open volume entities free of the electron density are treated as defects, while hypothetical structure without these entities is treated as the defect-free bulk. It is established that the third component of lifetime spectra gives information about ortho-positronium decaying in nanopores with water and fourth component reflects ortho-positronium trapping in free-water volume of nanopores.

It is established that in inner structure ceramic materials there are two types of nanopores. The intensity of the third component of the spectrum increases in water-filled samples, while the intensity of four components – decreases. The most significant changes caused by water adsorption processes are observed in largest nanopores with radius of $\sim 1,7$ nm. Reducing the value of the lifetime t_4 after drying of ceramics can be due to the formation of thin layers of

water molecules surrounding the large pores. The lifetime t_3 decreases after water vapor of ceramics with a gradual increase in drying and intensity I_3 grows, indicating annihilation of ortho-positronium in water-filled nanopores. The presence of water in the nanopores of smaller radius of ~ 0.3 nm after drying reflects increasing of intensity I_3 and a slight decreasing of lifetime t_3 . It is noted that ortho-positronium lifetime $\sim 1,7$ ns reflects the annihilation in the water “bubbles” with radius of ~ 0.3 nm.

Key words: *positron annihilation lifetime spectroscopy, method to structural investigation, sensor ceramics, nanopores, adsorption.*

Вступ. Відомо, що серед значної кількості поруватих матеріалів, які використовуються для сенсорів вологості [1, 2], шпінельна кераміка є однією з найкращих. Функціональна кераміка, зокрема $\text{MgO-Al}_2\text{O}_3$, є термічно та хімічно стабільнішою порівняно з іншими видами поруватих матеріалів з коротким часом спрацювання на зміни вологості. Крім цього, матеріали активних елементів сенсорів вологості на основі кераміки не потребують додаткових процесів післятехнологічної оптимізації.

Як зазначено в роботах [3–5], функціональність керамічних матеріалів визначається мікроструктурою їх зерен, міжзеренних границь та пор різних розмірів та форм. Ці елементи, здебільшого, залежать від особливостей спікання кераміки та істотно впливають на її наноструктурування [6]. Крім цього, експлуатаційні електричні властивості вологочутливих елементів залежать від сорбційних процесів, площі питомої поверхні та достатньої кількості нанопор у матеріалі [7]. Тому важливим є вивчення процесів наноструктурування матеріалів з розвиненою поруватістю та оптимальним розподілом пор за розмірами [8, 9]. Саме пустотні включення в такого класу керамічних матеріалах суттєво впливають на їхні експлуатаційні властивості [10, 11].

Традиційно мікроструктурні особливості матеріалів досліджують з використанням рентгенівської дифрактометрії, електронної мікроскопії, порозиметричного обладнання тощо [12, 13]. Однак використання методів Нg- та N_2 -порозиметрії обмежене, оскільки вони дають інформацію про відкриті пори радіусом >5 та >2 нм, відповідно [14]. Відомо, що фізичні процеси в кераміці залежать не тільки від кількості та характеру великих відкритих пор, але і від нанопор та вільно-об'ємних вакансій, вакансійних кластерів, дефектів тощо [15]. Тому, щоб одержати більше інформації про ці структурні неоднорідності та їхній вплив на властивості кераміки $\text{MgO-Al}_2\text{O}_3$, доцільно також використати додаткові методи структурних досліджень, які б дали змогу вивчати пори та об'ємні включення на нанорозмірному рівні. В цьому випадку метод ПАС – один з найпотужніших експериментальних методів для вивчення внутрішніх структурних пустот у твердих тілах [16].

Під час вивчення структурних особливостей кераміки $\text{MgO-Al}_2\text{O}_3$ методом ПАС було показано, що в цьому матеріалі можуть відбуватися два процеси: захоплення позитронів дефектами (дві компоненти) та розпад ортопозитронію $o\text{-Ps}$ (одна компонента), отримані під час розкладу на три компоненти [17]. Відповідно до цього підходу, короткотривала компонента спектра ПАС з часом життя t_1 відображає мікроструктурні особливості шпінелі, середня компонента з часом життя t_2 – об'ємні дефекти поблизу міжзеренних границь. Третя компонента з часом життя t_3 пов'язана з “pick-off” анігіляцією $o\text{-Ps}$ у міжзеренних нанопорах, наповнених адсорбованою вологою. З використанням часу життя третьої компоненти вдалося обчислити радіуси нанопор за моделлю Тао–Ельдруса [18, 19]. Однак для такого матеріалу, як вологочутлива кераміка $\text{MgO-Al}_2\text{O}_3$, існують нанопори різних розмірів та різної природи, вивчення яких за допомогою методу ПАС потребує його певної модифікації та оптимізації.

Мета цієї роботи – дослідження кераміки $\text{MgO-Al}_2\text{O}_3$ з розвиненою поруватістю оптимізованим за апаратною складністю методом ПАС з використанням багатоканального аналізатора та застосуванням процедури чотирикомпонентного розкладу спектрів.

Методика проведення досліджень з використанням оптимізованого методу ПАС. Дослідження методом ПАС проводили з використанням спектрометра ORTEC (повна ширина на половині максимуму становила 0,27 нс, роздільність 230 пс) за температури 22°C та початкової відносної вологості 35 % [20]. Два ідентичні досліджувані зразки розмішувалися з обох сторін від джерела позитронів (ізоотоп ^{22}Na , активність ~ 50 кБк), одержаного з водного розчину $^{22}\text{NaCl}$, загорнутого у спеціальну фольгу Картон[®] завтовшки 12 мкм.

Схему експериментальної установки для одержання спектрів часів життя позитронів зображено на рис. 1. Сигнал початкового γ -кванта з енергією 1,27 МеВ, який реєструє γ -сцинтилятор, конвертується в аналоговий електричний імпульс у зв'язаному з цим сцинтилятором фотопомножувачі. Сигнал, що випускається

з анода цього фотопомножувача і потрапляє через постійний дискримінатор, слугує початковим сигналом для конвертора часових імпульсів.

Другий скінтілятор реєструє один з двох γ -квантів з енергією 0,511 МеВ. Відповідний сигнал з анода фотопомножувача порівнюється в конверторі часових імпульсів з сигналом від динода цього фотопомножувача, попередньо опрацьованого підсилювачем сигналу, підсилювачем та одноканальним аналізатором. У разі зміни електричних параметрів лінії затримки вибирають початкове нульове для часу положення вимірюваного спектра.

Одержана з конвертора амплітуда вихідного сигналу пропорційна до різниці між виникненням початкового та кінцевого γ -квантів або часу життя позитрона. Аналого-цифровий сигнал записується в пам'яті багатоканального аналізатора, дані подаються на персональний комп'ютер. Отже, одержують повний спектр часів життя позитронів (залежність кількості каналів або кількості злічень від часів життя позитронів). За традиційним підходом кожен спектр вимірювався з шириною каналу 6,15 пс (загальна кількість каналів – 8000) та кількістю злічень $\sim 10^6$ для одержання нормальної статистики вимірювань. У такому випадку можна отримати розклад спектра максимум на три компоненти.

Для проведення статистичних досліджень з підвищеною кількістю злічень вимірювання здійснювали з використанням оптимізованої за апаратною складністю техніки ПАС з модернізованим цифроаналоговим конвертором КС/А та багатоканальним (8000 каналів)

аналізатором амплітуди WAA. Це дало можливість здійснювати одночасну реєстрацію двох анігіляційних спектрів: (1) до 50 нс з роздільною здатністю 6,15 пс та (2) до 500 нс з роздільною здатністю 61,5 пс. Оптимізована схема для вимірювань спектрів ПАС зображена на рис. 2.

Такі дослідження дають можливість одержати інформацію під час розкладу спектра на три та чотири компоненти для матеріалу з розвинуеною нанопоруватістю – вологочутливої кераміки $MgO-Al_2O_3$. Для досліджуваних пар зразків використовували три виміри спектра ПАС, які відрізнялися загальною кількістю простих анігіляційних подій [20]. Кожен спектр багатократно опрацьовувався завдяки незначним змінам кількості завершальних каналів, фону анігіляції та часу зміни спектра. Кращі результати відбиралися на основі припасування, визначеного як найменше середньоквадратичне відхилення між експериментальними точками та теоретичною кривою [17]:

$$FIT = \frac{\sum_{k=1}^N \left(\frac{T_k - E_k}{\sqrt{E_k}} \right)^2}{N - m} \approx \frac{1}{N} \sum_{k=1}^N \left(\frac{T_k - E_k}{\sqrt{E_k}} \right)^2, \quad (1)$$

де N – кількість каналів (або кількість експериментальних точок); E_k – експериментально виміряна кількість злічень у k -му каналі; T_k – теоретична кількість злічень у k -му каналі; $\sqrt{E_k}$ – середньоквадратичне відхилення кількості злічень у k -му каналі; m – кількість параметрів припасування.

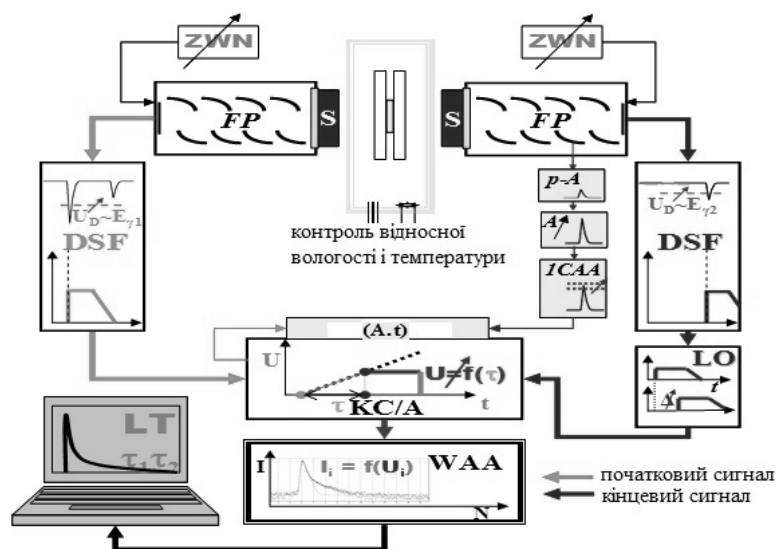


Рис. 1. Схема експериментальної установки для одержання спектрів за допомогою спектрометра ORTEC [21]

Fig. 1. Experimental setup for measurement of PAL spectra with ORTEC spectrometer [21]

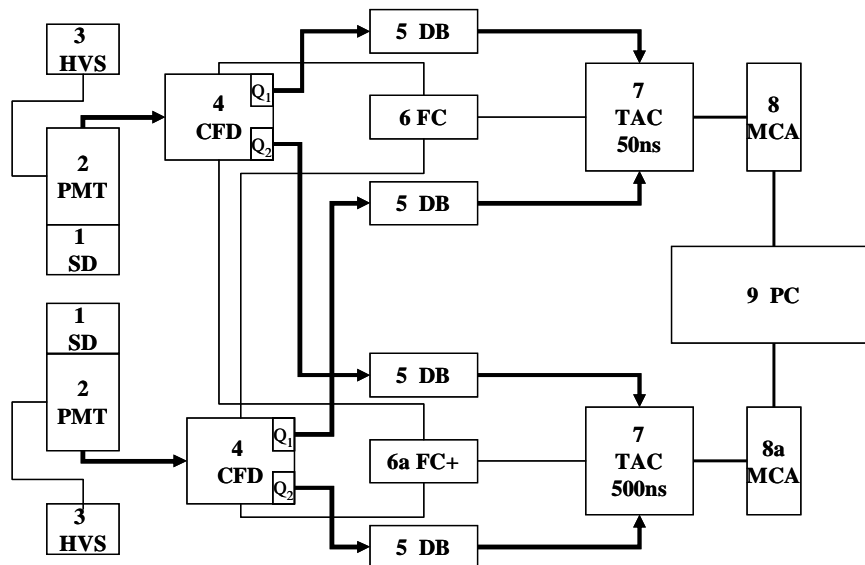


Рис. 2. Оптимізована та модифікована схема вимірювань спектрів ПАС спектрометром ORTEC [22]:

1 – сцинтиляційні детектори BaF₂: 25.4A10/2M-Q-BaF-X-N; 2 – PMT Photonis типу XP2020Q;
3 – електроживлення високої напруги HVPS 556; 4 – постійний фракційний диференціальний дискримінатор CFD 583B; 5 – блок затримки DB 465; 6 – схема швидкого збігу FC 414;
6a – модифікована схема збігу FC 414; 7 – часово-амплітудний перетворювач TAC 567;
8 – багатоканальний аналізатор MCA Tukan 8k USB; 8a – багатоканальний аналізатор MCA, модель Model 919E 16k; 9 – персональний комп'ютер

Fig. 2. Scheme of PALS measurements using the ORTEC apparatus [22]:

1 – Scintillator Detektors BaF₂: 25.4A10/2M-Q-BaF-X-N; 2 – PMT Photonis type XP2020Q;
3 – HVPS 556 High Voltage Power Supply; 4 – CFD 583B Constant Fraction Differential Discriminator; 5 – DB 465 Delay Box; 6 – FC 414 Fast Coincidence; 6a – FC 414 modified Fast Coincidence;
7 – TAC 567 Time-to-Amplitude Converter; 8 – MCA Tukan 8k USB Multichannel Analyzer;
8a – MCA Model 919E 16k Multichannel Analyzer; 9 – personal computer

Отже, в кінцевому результаті було сформовано декілька груп з різною кількістю експериментальних точок N всередині вибраної процедури математичного припасування. Тільки результати зі значеннями FIT , близькими до 1 (оптимальне відхилення у межах від 0,95 до 1,1–1,2), вважались абсолютно відповідними. На наступному етапі ці значення та визначені характеристики ПАС контролювали залежно від анігіляційного фону та часу зміни спектра. Варто зазначити, що поправка на джерело та функція рішення спектрометра залишались постійними для всього спектра.

Опрацьовуючи спектри ПАС програмою LT [24], вдається одержати значення параметрів припасування, тобто часів життя та інтенсивностей, з точністю до $\pm 0,001$.

Параметри захоплення позитронів дефектами в кераміці $MgO-Al_2O_3$, такі як бездефектний час життя t_b , середній час життя t_{av} , та швидкість захоплення позитронів дефектами k_d , обчислювалися відповідно до двостанової моделі захоплення позитронів [23].

Різниця ($t_2 - t_b$) оцінювалася як розмір об'ємних дефектів, у яких захоплюються позитрони.

Результати та їх обговорення. Оскільки кераміка $MgO-Al_2O_3$ є вологочутливим матеріалом, то основну функцію в його структурі відіграють відкриті нанопори. З використанням оптимізованого методу ПАС та під час проведення додаткових адсорбційно-десорбційних процедур можна вивчити процеси у нанопорах цього матеріалу. Для цього проведено експерименти на зразках кераміки $MgO-Al_2O_3$, спеченої за 1400 °C [10, 11, 20], за допомогою статистичних досліджень.

Початкові вимірювання проводили на зразках кераміки, підсушеної у вакуумі за температури 120 °C упродовж 4 год. Для вивчення взаємозв'язності поруваної структури кераміки ці ж зразки були зволожені водою (поміщені в дистиллятор, відносна вологість становила 100 %) на 8 год (1 день) за температури 22 °C. Вимірювання спектрів ПАС повторили через сім днів після цієї процедури. На останньому етапі зразки

кераміки $MgO-Al_2O_3$ знову просушували у вакуумі за $120\text{ }^\circ\text{C}$ впродовж 4 год, а вимірювання методом ПАС повторювали для визначення реверсивності процесу фізичної сорбції молекул води.

Для максимальної оцінки вільного об'єму в зразках кераміки та обчислення розміру нанопор спектри ПАС програма розкладала LT на чотири компоненти з часами життя t_1, t_2, t_3 та t_4 , а також інтенсивностями I_1, I_2, I_3 та I_4 . Як зазначалося вище, третя та четверта компоненти спектра відображають анігіляцію $o\text{-}Ps$ через процес “pick-off”, зокрема в наповнених вологою нанопорах. Спектр ПАС, опрацьований за допомогою розкладу на чотири компоненти завдяки застосуванню оптимізованого методу вимірювань, що дає змогу розширити ділянку досліджень, зображений на рис. 3.

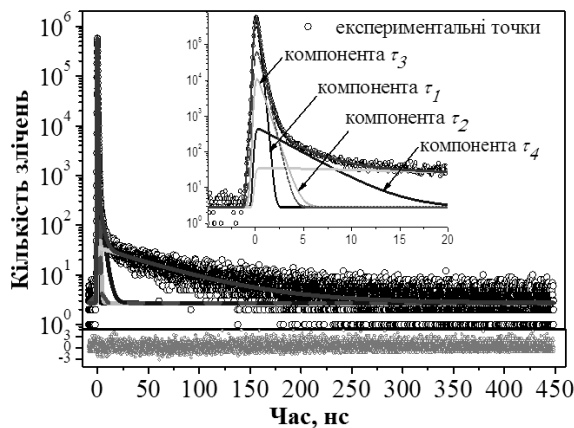


Рис. 3. Спектр ПАС для кераміки $MgO-Al_2O_3$, спеченої за $1400\text{ }^\circ\text{C}$, зареєстрований за ширини каналу $61,5\text{ нс}$, та його розклад на чотири компоненти

Fig. 3. PAL spectra of $MgO-Al_2O_3$ ceramics sintered at $1400\text{ }^\circ\text{C}$, registered at channel width of 61.5 ps and treated on four components

Час життя $o\text{-}Ps$ ($t_{o\text{-}Ps}$) у керамічних матеріалах (час життя третьої та четвертої компонент спектра) може бути пов'язаний із середнім радіусом нанопор (R) та обчислюватися за напівемпіричною моделлю Тао-Ельдруса [25]:

$$t_{o\text{-}Ps} = \left[2 \left(1 - \frac{R}{R + \Delta R} + \frac{1}{2p} \sin \left(\frac{2pR}{R + \Delta R} \right) \right) + 0,007 \right]^{-1} \quad (2)$$

де ΔR – емпірично визначений параметр (у класичному випадку $\Delta R \approx 0,1656\text{ нм}$), який описує ефективну товщину електронного шару, що відповідає за “pick-off” анігіляцію $o\text{-}Ps$ у порожнинах.

Окрім радіусів нанопор R_3 та R_4 , обчислених за моделлю Тао-Ельдруса, визначений внесок відповідних нанопор за напівемпіричним співвідношенням:

$$f_v = C \cdot V_f \cdot I_{o\text{-}Ps}, \quad (3)$$

де $V_f = 4/3 \cdot p \cdot R_{o\text{-}Ps}$ – вільний об'єм, обчислений з використанням часів життя $o\text{-}Ps$ -пов'язаних компонент у сферичній апроксимації; $I_{o\text{-}Ps}$ – інтенсивність $o\text{-}Ps$ -пов'язаних компонент, C – емпіричний параметр, що дорівнює $0,0018$.

Як видно з таблиці, після зволоження у зразках кераміки $MgO-Al_2O_3$ час життя другої компоненти t_2 та інтенсивність I_2 зростає, що демонструє інтенсифікацію анігіляції позитронів на дефектах поблизу міжзеренних границь за зволоження кераміки. Після підсушування значення інтенсивностей практично повертаються до вихідних, тоді як час життя перевищує вихідне значення. Отже, адсорбційні процеси води в кераміці $MgO-Al_2O_3$ супроводжуються фрагментацією порожнин, а десорбційні – їх агрегацією. Зміна параметрів захоплення позитронів корелює зі змінами параметрів першої та другої компонент спектрив ПАС.

У разі зволоження кераміки зменшення часу життя четвертої компоненти t_4 супроводжується зменшенням інтенсивності I_4 , тоді як зменшення часу життя третьої t_3 призводить до зростання інтенсивності I_3 . У першому випадку зменшення часу життя t_4 та інтенсивності I_4 зумовлене розташуванням шару молекул води по стінках нанопор, що і супроводжується зменшенням розміру вільного об'єму, де відбувається захоплення атомів $o\text{-}Ps$. В другому випадку механізм анігіляції $o\text{-}Ps$ складніший, розпад атомів $o\text{-}Ps$ може відбуватися як у сухих порах (за відсутності зволоження кераміки), так і в бульбашках води за процесом “pick-off”. Останній процес приводить до зростання інтенсивності I_3 . Внесок нанопор з розміром R_4 є значно вищим, ніж пор з радіусом R_3 .

Отже, модифікована багатоканальна модель позитронної анігіляції в кераміці $MgO-Al_2O_3$ [20], окрім каналу захоплення позитронів дефектами, містить канал розпаду атомів $o\text{-}Ps$, що відображає два принципово різні анігіляційні процеси в двох типах нанопор у разі зволоження: “pick-off” анігіляцію $o\text{-}Ps$ у воді, адсорбованій дрібними нанопорами, за “бульбашковим” механізмом та у вільному об'ємі більших нанопор, не заповненому водою [20].

Крім цього, волога впливає і на параметри захоплення позитронів дефектами поблизу міжзеренних границь (друга компонента спектра). Зміни параметрів другої дефектної та третьої компонент під дією води є однотипними. Щодо використання четвертої компоненти можна застосувати два різні підходи. Відповідно

**Параметри приписування, захоплення та вільного об'єму для кераміки MgO-Al₂O₃,
одержаної за 1400 °С, після зволоження та підсушування**

**Fitting, positron trapping and free volume parameters for MgO-Al₂O₃ ceramics sintered at 1400 °C
after water-filling and drying**

| Історія зразка | Параметри припасування | | | | | | | |
|----------------|---------------------------------|-----------------|-----------------------------|---------------------|---------------------------|-------------------|---------------|-------------------|
| | t_1 , нс | I_1 , в.о. | t_2 , нс | I_2 , в.о. | t_3 , нс | I_3 , в.о. | t_4 , нс | I_4 , в.о. |
| вихідні | 0,152 | 0,88 | 0,388 | 0,11 | 2,504 | 0,007 | 62,32 | 0,008 |
| зволожені | 0,160 | 0,77 | 0,409 | 0,20 | 2,562 | 0,022 | 57,35 | 0,006 |
| підсушені | 0,154 | 0,89 | 0,402 | 0,10 | 2,539 | 0,007 | 61,85 | 0,008 |
| Історія зразка | Параметри захоплення позитронів | | | | Параметри вільного об'єму | | | |
| | t_{av} , нс | t_b , нс | k_d , нс ⁻¹ | $t_2 - t_b$, нс | R_3 , нм | $\sim f_3$, % | R_4 , нм | $\sim f_4$, % |
| вихідні | 0,178 | 0,16 | 0,44 | 0,23 | 0,331 | 0,19 | 1,701 | 3,07 |
| зволожені | 0,211 | 0,18 | 0,78 | 0,23 | 0,335 | 0,63 | 1,613 | 1,74 |
| підсушені | 0,179 | 0,16 | 0,40 | 0,24 | 0,334 | 0,19 | 1,692 | 3,02 |

до першого з них можна оцінити вплив фізично- та хімічно-сорбованої вологи на модифікацію міжзеренних границь в кераміці у разі її зволоження. Відповідно до другого підходу можна вивчити закономірності наноструктурування кераміки MgO-Al₂O₃ під дією вологи, адсорбованої усіма нанопорами кераміки.

Друга та третя компоненти спектрів ПАС взаємозв'язані, для кераміки можливе заміщення позитронів пасток (третя компонента) позитронними (друга компонента). Четверта компонента відображає зовсім інші процеси в більших нанопорах під час їх зволоження. Тому відповідно до першого підходу можна припустити, що ця компонента не впливає на захоплення позитронів дефектами на міжзеренних границях.

Висновки. Показано, що у разі застосування оптимізованого за апаратною складністю методу вимірювання спектрів ПАС для дослідження кераміки MgO-Al₂O₃ вдається одержати інформацію про нанопори кераміки різних розмірів (за моделлю Тао-Ельдруп) та вивчити процеси, які в них відбуваються. Розклад спектра на чотири компоненти також дав змогу модифікувати багатоканальну модель захоплення позитронів, яка об'єднує два канали: канал захоплення позитронів об'ємними дефектами та порожнинами та розпад атомів *o*-Ps. Перша компонента спектра відображає основні мікроструктурні особливості шпінельної кераміки з характерними октаедричними та тетраедричними вакансіями, друга – відповідає об'ємним дефектам, що локалізовані поблизу міжзеренних границь, третя – описує процес «pick-off» анігіляції *o*-Ps у дрібних нанопорах та у воді,

а четверта – анігіляції *o*-Ps у об'ємі нанопор більшого розміру, не заповненому водою.

Встановлено, що у внутрішній структурі матеріалу працюють два типи пор за різними механізмами. Інтенсивність третьої компоненти спектра зростає у зволжених зразках, тоді як інтенсивність четвертої компоненти – зменшується. Це свідчить про те, що у дрібних нанопорах анігіляція позитронію додатково відбувається у бульбашках води, що і приводить до збільшення інтенсивності I_3 . Механізм анігіляції позитронію, який описує четверта компонента, свідчить про зменшення об'єму пор, де анігілює *o*-Ps, що спричинило розташуванням шару молекул води по стінках нанопор.

Робота виконана в межах науково-дослідного проекту ДБ/Наносенсор (№ держреєстрації 0116U004411) за фінансової підтримки Міністерства освіти та науки України.

Г. Клим вдячна А. Інграму за технічний супровід у постановці експериментів методом ПАС.

1. Farahani P., Rahman W., Hamidon M. N. Humidity sensors principle, mechanism, and fabrication technologies: a comprehensive review // *Sensors*. – 2014. – Vol. 14, No. 5. – P. 7881–7939. 2. Nitta T., Hayakawa S. Ceramic humidity sensors // *IEEE Trans. Components Hybrids Manuf. Technol.* – 1980. – Vol. 3. – P. 237–243. 3. Shpotyuk O., Filipecki J., Klym H., Ingram A. Combined XRD, xps and pals characterization of humidity-sensitive MgAl₂O₄ ceramics // *Visnyk Lviv Univ.: Ser. Physic.* – 2009. – No. 43. – P. 199–208. 4. Klym H., Ingram A.,

- Shpotyuk O., Filipecki J., Hadzaman I. Extended positron-trapping defects in insulating $MgAl_2O_4$ spinel-type ceramics // *Physica Status Solidi (c)*. – 2007. – Vol. 4, No. 3. – P. 715–718.
5. Gusmano G., Montesperelli G., Traversa E., Mattogno G. Microstructure and electrical properties of $MgAl_2O_4$ thin films for humidity sensing // *J. Am. Ceram. Soc.* – 1993. – Vol. 76. – P. 743–750.
6. Seiyama T., Yamazoe N., Arai H. Ceramic humidity sensors // *Sensors and Actuators*. – 1983. – Vol. 4. – P. 85–96.
7. Weaver P.M., Cain M.G., Stewart M., Anson A., Franks J., Lipscomb I.P., McBride J.P., Zheng D., Swingler J. The effects of porosity, electrode and barrier materials on the conductivity of piezoelectric ceramics in high humidity and dc electric field // *Smart Materials and Structures*. – 2012. – Vol. 21. – P. 045012–9.
8. Armatas G.S., Salmas C. E., Louloudi M. G., Androutsopoulos P., Pomonis P. J. Relationships among pore size, connectivity, dimensionality of capillary condensation, and pore structure tortuosity of functionalized mesoporous silica // *Langmuir*. – 2003. – Vol. 19. – P. 3128–3136.
9. Kashi M. A., Ramazani A., Abbasian H., Khayyatian A. Capacitive humidity sensors based on large diameter porous alumina prepared by high current anodization // *Sensors and Actuators A*. – 2012. – Vol. 174. – P. 69–74.
10. Klym H., Ingram A., Hadzaman I., Shpotyuk O. Evolution of porous structure and free-volume entities in magnesium aluminate spinel ceramics // *Ceramics International*. – 2014. – Vol. 40. – P. 8561–8567.
11. Klym H., Hadzaman I., Shpotyuk O. Influence of sintering temperature on pore structure and electrical properties of technologically modified $MgO-Al_2O_3$ ceramics // *Materials Science-Medziagotyra*. – 2015. – Vol. 21, No. 1. – P. 92–95.
12. Asami K., Mitani S., Fujimori H., Ohnuma S., Masumoto T. Characterization of Co-Al-O magnetic thin films by combined use of XPS, XRD and EPMA // *Surface and Interface Anal.* – 1999. – Vol. 28, No. 1. – P. 250–253.
13. Asami K., Ohnuma T. XPS and x-ray diffraction characterization of thin Co-Al-N alloy films prepared by reactive sputtering deposition // *Surface and Interface Anal.* – 1998. – Vol. 26, No. 9. – P. 659–666.
14. Barrett E. P., Joyner P. H., Halenda P. P. The determination of pore volume and area distributions in porous substances // *J. Am. Chem. Soc.* – 1951. – Vol. 73. – P. 373.
15. Davies P., Randle V. Grain boundary engineering and the role of the interfacial plane // *Materials Science and Technology*. – 2001. – Vol. 17. – P. 615–626.
16. Krause-Rehberg R., Leipner HS. *Positron annihilation in semiconductors. Defect studies*: Springer-Verlag, Berlin-Heidelberg-New York, 1999.
17. Klym H. Nanoporous study of humidity-sensitive $MgAl_2O_4$ ceramics with positron annihilation lifetime spectroscopy // *Semiconductor Physics, Quantum Electronics and Optoelectronics*. – 2011. – Vol. 14, No 1. – P. 109–113.
18. Tao S. J. Positronium annihilation in molecular substance // *Journal of Chemical Physics*. – 1972. – Vol. 56, No. 11. – P. 5499–5510.
19. Eldrup M., Lightbody D., Sherwood J. N. The temperature dependence of positron lifetimes in solid pivalic acid // *Chemical Physics*. – 1981. – Vol. 63. – P. 51–58.
20. Klym H., Ingram A., Shpotyuk O., Hadzaman I., Solntsev V. Water-vapor sorption processes in nanoporous $MgO-Al_2O_3$ ceramics: the PAL spectroscopy study // *Nanoscale research letters*. – 2016. – Vol. 11:133. – P. 1–7.
21. Klym H., Ingram A., Kochan R. Methodological approach and treatment algorithms for PAL data of nanomaterials using computer-based systems // *Радіоелектронні і комп'ютерні системи*. – 2014. – No. 6(70). – P. 125–129.
22. Klym H., Karbovnyk I., Vasylchyshyn I. Multicomponent positronium lifetime modes to nanoporous study of $MgO-Al_2O_3$ ceramics // *Proceedings of the XIIIth International Conference “Modern problems of radio engineering, telecommunications, and computer science” TCSET’2016, Lviv-Slavsko, Ukraine, February 23–26, 2016*. – P. 406–408.
23. Klym H., Ingram A. Unified model of multichannel positron annihilation in nanoporous magnesium aluminate ceramics // *Journal of Physics: Conf. Ser.* – 2007. – Vol. 79. – P. 012014–1–6.
24. Kansy J., Positronium trapping in free volume of polymers // *Radiation Physics and Chemistry*. – 2000. – Vol. 58. – P. 427–431.
25. Goworek T. Comments on the relation: positronium lifetime–free volume size parameters of the Tao–Eldrup model // *Chemical Physics Letters*. – 2002. – Vol. 366, No. 1. – P. 184–187.