

*В. М. Ковальчик, канд. техн. наук, О. В. Лазаренко, канд. техн. наук, доцент, Р. В. Кіндзер, Р. Ю. Сукач (Львівський державний університет безпеки життєдіяльності)*

## УДОСКОНАЛЕННЯ СИСТЕМИ РОЗГАЛЬМУВАННЯ АЦ–4–60(5309)–505М

В роботі розглянуто систему розгальмування автоцистерни АЦ–4–60(5309)–505М. На сьогодні саме такими автоцистернами комплектуються підрозділи ДСНС України. Проаналізувавши тактико-технічні характеристики автоцистерни і зокрема гальмівної системи, було запропоновано облаштувати пневмопривод автоцистерни додатковим повітряним балоном на стисненому повітрі, що використовується ланками газодимозахисної служби ДСНС України. Впровадження такого балона дає змогу значно полегшити щоденну роботу водіїв та зменшити час виїзду підрозділу щонайменше на 11,59 %.

**Ключові слова:** автоцистерна, АЦ–4–60(5309)–505М, тактико-технічні характеристики, удосконалення ТТХ, реагування на надзвичайні ситуації.

*V. M. Kovalchuk, O. V. Lazarenko, R. V. Kindzer, R. Yu. Sukach*

## IMPROVEMENT OF THE BRAKE RELEASE SYSTEM OF THE PUMPER АЦ–4–60(5309)–505М

The brake release system of the pumper АЦ - 4 - 60 (5309) - 505М is considered in the work. Nowadays those fire engines are supplied to the divisions of the State Emergency Service of Ukraine. The tactical and technical characteristics of the pumper including the braking system were analysed. Due to the results of the analysis we proposed to equip the pneumatic drive of the pumper with an additional compressed air tank, which is used by the units of the gas-smoke rescue service of the SES of Ukraine. Introduction of such a tank can significantly facilitate the daily work of drivers and reduce the time of departure at least by 11,59 %.

**Keywords:** pumper, АЦ–4–60(5309)–505М, tactical and technical characteristics, tactical and technical improvement, emergency response.

**Вступ.** Одним із пріоритетних завдань ДСНС України, на шляху до формування служби європейського рівня, є оновлення сучасної пожежно-рятувальної техніки, що дасть змогу ще ефективніше виконувати завдання за призначенням. Саме тому у цьому році Служба порятунку продовжує нарощувати зусилля стосовно всебічного спеціально-технічного переоснащення органів управління та сил цивільного захисту сучасними зразками техніки та забезпечення ними підрозділів Оперативно-рятувальної служби цивільного захисту, у тому числі з використанням потенціалу і ресурсів місцевих органів влади та міжнародних організацій [1].

Протягом 2014–2017 років керівництво Служби неодноразово було з робочими візитами на провідних українських підприємствах та ознайомлювалось з їхньою продукцією. Мета робочих візитів – це створення спільно з вітчизняними виробниками універсального, багатофункціонального спецавтомобіля, зі змінними модулями, який крім аварійно-рятувальних робіт здатний виконувати ще й гуманітарну місію.

На сьогодні матеріально-технічне оснащення ДСНС перебуває не в найкращому стані. Із штатної потреби у 10 тис. 288 одиниць техніки, у наявності є 9 тис. 709 одиниць. До того ж більше 80% техніки вже морально застаріла та потребує списання. Майже відсутні сучасні технічні засоби для забезпечення гасіння пожеж та рятування людей з будинків висотою 10 поверхів та вище [1].

Відповідно до статистичних даних (таблиця 1), пожежно-рятувальні підрозділи ДСНС України укомплектовані пожежними автоцистернами ємністю до 5000 л на 8,7% від загальної потреби з яких понад 71,4% підлягає списанню.

**Таблиця 1**

Статистичні дані наявності пожежних автоцистерн в підрозділах ДСНС України на 2014 рік

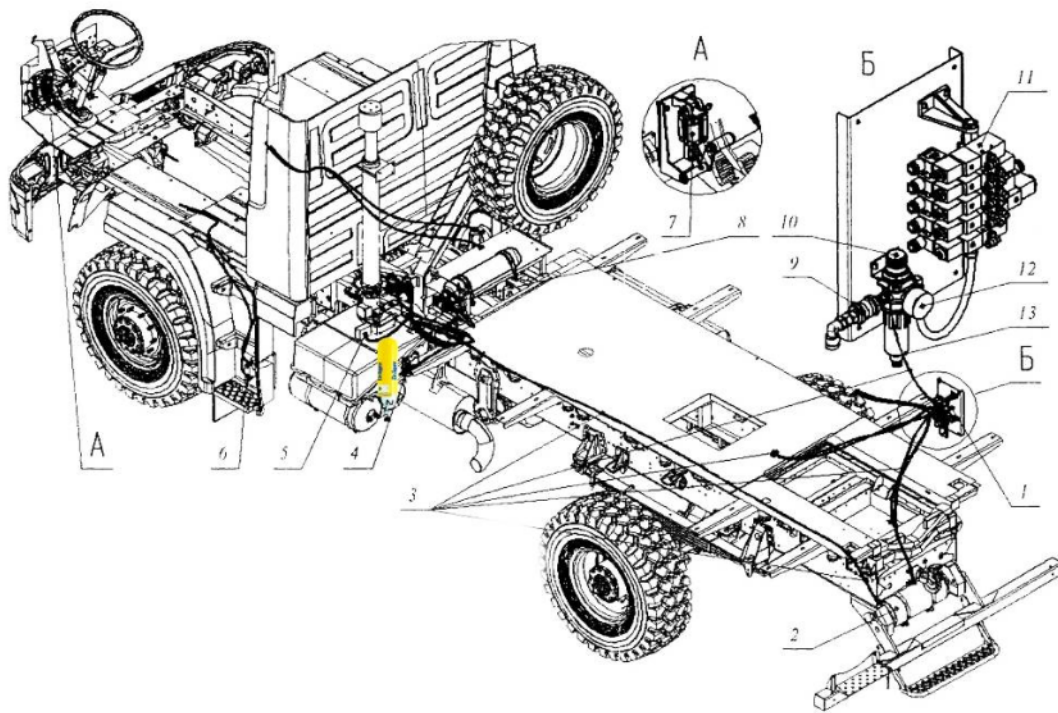
№ з/п	Найменування автомобілів	Штат	Стан техніки по рокам								
			Наявність, од.	Укомплектованість, %	Некомплект, од.	Некомплект у %	Техніка до 10 років, од.	Техніка від 10 до 20, од.	Техніка понад 20 років, од.	Техніка понад 20 років, %	Кількість техніки, що підлягає списанню
1.	Автомобілі пожежні першої допомоги ємністю до 800 л	540	53	9,8	487	90,2	53	0	0	0,0	0
2.	Автоцистерни пожежні ємністю до 3000 л	3333	2746	82	587	18	194	1474	1078	39,0	2334
3.	Автоцистерни пожежні ємністю до 5000 л	321	28	8,7	293	91,3	4	4	20	71,4	24

**Постановка проблеми.** Відповідно до [2] з 2017 року проходить планове нарощування матеріально-технічної бази сил цивільного захисту та їх технічного переоснащення сучасною технікою.



**Рисунок 1** – Загальний вигляд АЦ-4-60(5309)-505М

Враховуючи сучасні вимоги та тренди розвитку пожежно-рятувальної техніки, на сьогодні доцільно використовувати пожежні автоцистерни ємністю до 5000 л. Таким чином вітчизняними виробниками [3] була розроблена сучасна багатофункціональна автоцистерна АЦ-4-60(5309)-505М, що відповідає Європейським стандартам якості (рис.1) та якою на сьогодні забезпечуються підрозділи ДСНС.



**Рисунок 2** – Пневмопривод АЦ–4–60(5309)–505М з додатковим повітряним балоном:  
 1 – блок підготовки повітря; 2 – ресивер споживача; 3 – трубки; 4 – штуцер зовнішнього підвода;  
 5 – пульт управління цюглою; 6 – циліндр підйому підніжки; 7 – пневмоциліндр приводу зчеплення;  
 8 – система розгальмування; 9 – пневмовимикач; 10 – регулятор тиску; 11 – блок розподільника;  
 12 – манометр; 13 – фільтр

Провівши аналіз тактико-технічних характеристик АЦ–4–60(5309)–505М [4, 5] та враховуючи відгуки практичних працівників, під час виконання дій за призначенням, зокрема про роботу системи розгальмування цього автомобіля, можна стверджувати, що передбачена заводом-виробником система не є ефективною оскільки ускладнюється технічне використання та обслуговування її повітряного балона (позиція 8 рис. 2.) під час несення служби черговими караулами.

Складність використання та обслуговування повітряного балона системи розгальмування полягає в його розташуванні у важкодоступному місці (між кабіною водія та цистерною), що потребує певних зусиль, умінь та навичок від водія автоцистерни при кожному виїзді автомобіля, а це збільшує час виїзду за сигналом «Тривога». Відповідно до вимог технічного обслуговування цього балона існує необхідність його періодичної заправки (у разі повного використання робочого запасу повітря) за допомогою повітряного компресора. Для заправки необхідно його відкріпити від системи розгальмування, що на тривалий час виводить автомобіль з оперативного розрахунку.

Відповідно до [6, 7], нормативний час прибуття державних пожежно-рятувальних підрозділів до місця виклику не повинен перевищувати:

- на території міст – 10 хвилин;
- у населених пунктах за межами міста – 20 хвилин.

З урахуванням метеорологічних умов, сезонних особливостей та стану доріг нормативи прибуття можуть бути перевищені, але не більше ніж на 5 хвилин.

Якщо балон системи розгальмування автоцистерни АЦ–4–60(5309)–505М вчасно не заповнити необхідним запасом стисненого повітря то нормативний час збору і виїзду за сигналом «Тривога» буде становити 7 – 8 хвилин.

**Мета роботи** полягає в удосконаленні системи розгальмування АЦ–4–60(5309)–505М, що дасть змогу підвищити швидкість реагування на надзвичайні ситуації.

**Виклад основного матеріалу.** З огляду на окреслену проблему, автори пропонують змінити місце розташування повітряного балона системи розгальмування АЦ-4-60(5309)-505М, не змінюючи конструкцію пневмосистеми. Для цього пропонується використати балон з дихального апарата на стисненому повітрі, що широко використовується підрозділами ДСНС України рис. 3.

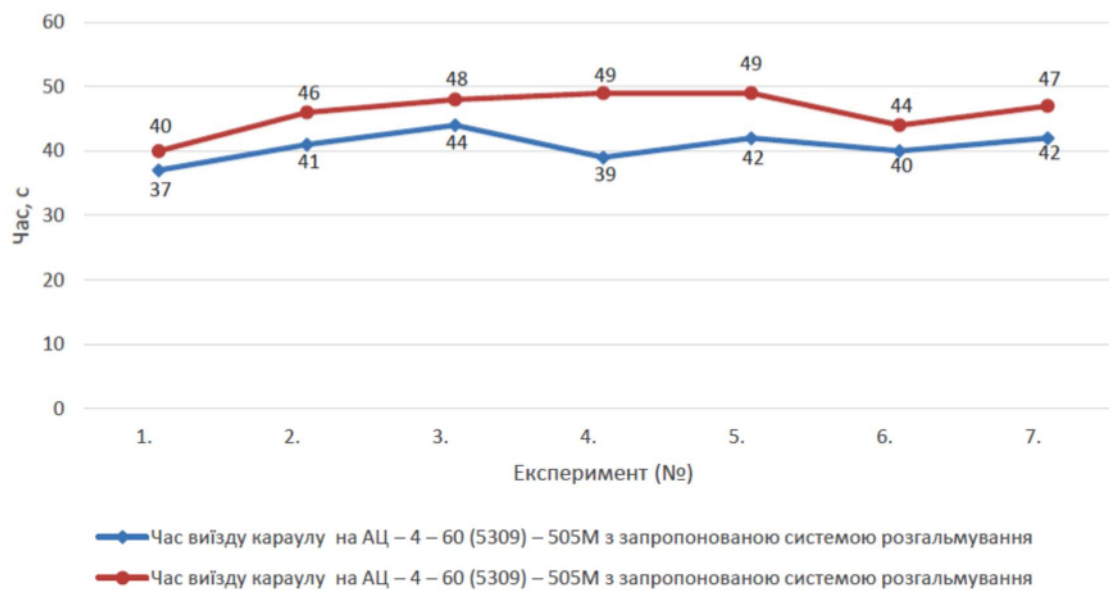


**Рисунок 3** – Розміщення повітряного балона зі стисненим повітрям на АЦ-4-60(5309)-505М

Балон разом з виносним манометром та редуктором кріпиться за допомогою ложемета до кузова автомобіля в зручному для використання місці.

Подача повітря для забезпечення постійного тиску в пневмосистемі здійснюється по шлангу низького тиску, який під'єднаний до заправного штуцера.

В подальшому було проведено експериментальне дослідження з визначення часу виїзду пожежно-рятувального підрозділу, що має на оснащенні автоцистерни АЦ-4-60(5309)-505М, за сигналом «Тривога»: з системою розгальмування, передбаченою заводом-виробником, та із запропонованим інженерно-технічним рішенням. Загалом було проведено 7 серій експериментів, результати яких зображені на рис. 4.



**Рисунок 4** – Результати експериментальних досліджень з визначення часу виїзду підрозділу на автоцистерні АЦ-4-60(5309)-505М

Відповідно до представлених результатів, скорочення часу виїзду караулу на пожежу становить від 7,5% до 20 % із запропонованою системою розгальмування порівняно з наявною (середнє значення складає 11,59%).

**Висновок.** Зміна розташування повітряного балона системи розгальмування дає змогу вирішити проблему використання, заправки та його технічного обслуговування (порівняно наявним), що в свою чергу забезпечує постійну готовність автоцистерни АЦ-4-60(5309)-505М до дій за призначенням, оскільки вирішується питання зручності використання системи розгальмування під час виїзду караулу. Завдяки прикріпленню балона надійними і водночас зручними у використанні хомутами він легко знімається для подальшої заміни чи заправки.

Експериментальні дослідження показали, що запропоноване розміщення повітряного балона системи розгальмування дає змогу скоротити час виїзду підрозділу на автоцистернах АЦ-4-60(5309)-505М щонайменше на 11,59% , що в реальних умовах може коштувати людського життя.

### Список літератури:

1. Урядовий портал. Єдиний веб-портал органів виконавчої влади України [Електронний ресурс] : [Інтернет-портал]. – Електронні дані. – [Київ : Кабінет Міністрів України]. – Режим доступу: [http://old.kmu.gov.ua/kmu/control/uk/publish/article?art\\_id=247969061&cat\\_id=248817973](http://old.kmu.gov.ua/kmu/control/uk/publish/article?art_id=247969061&cat_id=248817973) (дата звернення 19.06.2018).
2. Розпорядження Кабінет Міністрів України від 25 січня 2017 року №61-р «Про схвалення Стратегії реформування системи Державної служби України з надзвичайних ситуацій».
3. ТОВ ПК «Пожмашина» – Режим доступу. :<http://pkpm.com.ua/ua/>.
4. АЦ-4-60(5309)-505М «Настанова щодо експлуатування 505М-00-00-00 HE» – Чернігів : «Пожмашина», 2014. – 107 с.
5. Автомобіль МА3-530905 «Інструкція по експлуатації 530905-3902002-010RE» – Чернігів : «Пожмашина», 2014. – 36 с.
6. Постанова Кабінету Міністрів України від 27 листопада 2013 року №874 «Про затвердження критеріїв утворення державних пожежно-рятувальних підрозділів (частин) Оперативно-рятувальної служби цивільного захисту в адміністративно-територіальних одиницях та переліку суб'єктів господарювання, де утворюються такі підрозділи (частини)».
7. Наказ Міністерства внутрішніх справ України від 20 листопада 2015 року №1470 «Нормативи виконання навчальних вправ з підготовки осіб рядового і начальницького складу служби цивільного захисту та працівників Оперативно-рятувальної служби цивільного захисту ДСНС України до виконання завдань за призначенням».

### References:

1. Government portal. The only web-portal of executive bodies of Ukraine [Electronic resource] : [Internet portal]. – Electronic data. – [Kyiv: Cabinet of Ministers of Ukraine]. – Access mode: [http://old.kmu.gov.ua/kmu/control/uk/publish/article?art\\_id=247969061&cat\\_id=248817973](http://old.kmu.gov.ua/kmu/control/uk/publish/article?art_id=247969061&cat_id=248817973) (date of appeal 19.06.2018).
2. The Resolution of the Cabinet of Ministers of Ukraine dated January 25, 2017 No. 61-p «On Approval of the Strategy for Reforming the System of the State Service of Ukraine for Emergencies».
3. Open Company PC «Pozhmashina» - available at. : <http://pkpm.com.ua/ua/>.
3. АЦ-4-60(5309)-505М «The manual on exploitation 505М-00-00-00 HE» – Chernigov: «Pozhmashina», 2014 – 107 p.
4. 4. The vehicle MA3-530905 «Operating Instructions 530905-3902002-010RE» – Chernigov: «Pozhmashina», 2014. – 36 s.
5. The Cabinet of Ministers of Ukraine dated November 27, 2013 №874 «On approval criteria for the establishment of fire-rescue units (parts) Operational Rescue Service of the administrative-territorial units and the list of entities which form such units (departments)».
6. Order of the Ministry of Internal Affairs of Ukraine from November 20, 2015 №1470 «Norms perform training exercises to prepare servicemen and officers of civil protection workers and Operational Rescue Service of the SNS of Ukraine to perform assigned tasks».