

УДК 574.2
Б39

*Рекомендовано Вченою радою Національного університету
водного господарства та природокористування
Протокол № 4 від 19 квітня 2019 р.*

Б39 Безпека життя і діяльності людини – освіта, наука, практика: матеріали XVII Міжнародної науково-методичної конференції, 18-19 квітня 2019 року [Електронне видання]. – Рівне: НУВГП, 2019. – 146 с.
ISBN 978-966-327-426-3

У збірнику представлені матеріали XVII Міжнародної науково-методичної конференції «Безпека життя і діяльності людини – освіта, наука, практика», яка відбулась 18-19 квітня 2019 року.

Матеріали розраховані на науково-педагогічних працівників закладів вищої освіти, науковців, молодих вчених, фахівців науково-дослідних установ та підприємств і представляють результати наукових досліджень з питань безпеки та її культури у різних галузях діяльності людини, проблем освіти у сфері цивільної безпеки, питань техногенно-екологічної і пожежної безпеки та реалізації науково-практичних аспектів БЖД.

УДК 574.2

ISBN 978-966-327-426-3

© Національний університет
водного господарства та
природокористування, 2019

Науково-організаційний комітет конференції:

- Мошинський В. С.** голова комітету, д.с.-г.н., професор, ректор Національного університету водного господарства та природокористування;
- Савіна Н. Б.** заступник голови комітету, д.е.н., професор, проректор із наукової роботи та міжнародних зв'язків Національного університету водного господарства та природокористування;
- Филипчук В. Л.** заступник голови комітету, д.т.н., професор, завідувач кафедри охорони праці та безпеки життєдіяльності Національного університету водного господарства та природокористування;
- Antonio Andonov** доц. д-р инж., ръководител катедра Съобщетелна и осигурителна техника и систем ВТУ «Т. Каблешков», България;
- Boris Blyukher** PhD, CSP, CQP, PE, Professor Department of Health, Safety and Environmental Sciences, Indiana State University, USA;
- Ladislav Hofreiter** Doc. Ing., CSc., Predseda vedeckej rady EAS, Slovensko;
- Leszek Korzeniowski** Prof. nadzw., Dr. hab. inż., President of European Association for Security, Польша.
- Андронов В. А.** д.т.н., професор, проректор з наукової роботи Національного університету цивільного захисту України;
- Березуцький В. В.** д.т.н., професор, завідувач кафедри охорони праці та навколишнього середовища НТУ «Харківський політехнічний інститут»;
- Беліков А. С.** д.т.н., професор, завідувач кафедри безпеки життєдіяльності ДВНЗ «Придніпровська державна академія будівництва та архітектури»;
- Вовчук С. Г.** начальник навчально-методичного центру цивільного захисту та безпеки життєдіяльності Рівненської області, полковник служби ЦЗ;
- Гвоздій С. П.** д.пед.н., доцент, завідувач кафедри здоров'я людини та цивільної безпеки Одеського національного університету ім. І. І. Мечникова;
- Глива В. А.** д.т.н., професор, завідувач кафедри цивільної та промислової безпеки Національного авіаційного університету;
- Дашковська О. В.** к.хім.н., доцент, старший науковий співробітник відділу модернізації вищої освіти Державної наукової установи «Інститут модернізації змісту освіти»;
- Запорожець О. І.** д.т.н., професор, проректор з міжнародного співробітництва та освіти Національного авіаційного університету;
- Калда Г. С.** д.т.н., професор, завідувач кафедри охорони праці та безпеки життєдіяльності Хмельницького національного університету;
- Ковалишин В. В.** д.т.н., професор, завідувач кафедри ліквідації наслідків надзвичайних ситуацій Львівського державного університету безпеки життєдіяльності;
- Левченко О. Г.** д.т.н., професор, завідувач кафедри охорони праці, промислової та цивільної безпеки НТУУ «Київський політехнічний інститут ім. І. Сікорського»;
- Нагурський О. А.** д.т.н., професор, завідувач кафедри цивільної безпеки Національного університету «Львівська політехніка»;
- Сукач С. В.** д.т.н., доцент, завідувач кафедри охорони праці, цивільної та промислової безпеки Державного технічного університету ім. М. Остроградського;
- Третьяков О. В.** д.т.н., доцент, професор кафедри гігієни і фізіології людини та охорони праці Харківської державної академії фізичної культури;
- Халмурадов Б. Д.** к.мед.н., професор кафедри цивільної та промислової безпеки Національного авіаційного університету;
- Хворост М. В.** д.т.н., професор кафедри охорони праці та безпеки життєдіяльності Харківського національного університету міського господарства ім. О. М. Бекетова.



СЕКЦІЯ 1
ПРОБЛЕМИ ОСВІТИ У СФЕРІ ЦИВІЛЬНОЇ БЕЗПЕКИ

Вовчук С. Г., начальник центру, полковник служби ЦЗ
Яковець Н. М., завідувач обласного методичного кабінету
Навчально-методичний центр цивільного захисту та безпеки
життєдіяльності Рівненської області (м. Рівне, Україна)

НАВЧАННЯ З БЕЗПЕКИ ЖИТТЄДІЯЛЬНОСТІ ТА ЦИВІЛЬНОГО ЗАХИСТУ – ВИМОГА СЬОГОДЕННЯ

Рівень особистої та колективної безпеки – один з найважливіших показників благополуччя суспільства. Підвищувати цей рівень є вкрай складним завданням, оскільки навколишній світ змінюється з неймовірною швидкістю, приносячи нові загрози для життя та здоров'я людини. Тому однією з головних умов розвитку й навіть виживання людства стає якісне навчання в сфері безпеки.

Статистика свідчить про те, що рівень смертності та травматизму в Україні набагато перевищує аналогічні показники розвинутих країн світу. За темпами вимирання людей Україна входить до першого десятка країн світу, а дитяча смертність є найвищою в Європі. За результатами Всеукраїнського перепису населення, що відбувся у грудні 2001 р., чисельність громадян скоротилася майже на 4 млн, а зараз це скорочення становить вже більше ніж 6 млн.

Також пункт 20 Порядку здійснення навчання населення діям у надзвичайних ситуаціях, що затверджений постановою Кабінету Міністрів України від 26.06.2013 № 444, наголошує: «Підготовка студентів вищих закладів освіти до дій у надзвичайних ситуаціях здійснюється за програмами нормативних навчальних дисциплін «Безпека життєдіяльності» (далі - БЖД) та «Цивільний захист» (далі - ЦЗ).

Розпорядженням Кабінету Міністрів України від 30.05.2014 №590-р відмінено міжгалузевий наказ МОН, МНС, Держгірпромнагляду України від 21.10.2010 №969/922/216 «Про організацію та вдосконалення навчання з питань охорони праці, безпеки життєдіяльності та цивільного захисту у вищих навчальних закладах України».

З відміною даного законодавчого документу відбулись негативні зміни щодо вивчення дисциплін «ЦЗ» та «БЖД», зокрема, скасовано розділ у дипломних проектах «Охорона праці та безпека в надзвичайних ситуаціях», до складу державних екзаменаційних комісій викладачі з ЦЗ не включаються, зменшено кількість годин викладання,

об'єднано викладання даних дисциплін з іншими дисциплінами, а в окремих випадках навіть віднесення їх до переліку вибіркових дисциплін.

Дана ситуація є небезпечною для безпеки держави, що перебуває в умовах гібридної війни, оскільки випускники вищих закладів освіти є базовим кадровим потенціалом підприємств, установ та організацій районів, міст та областей, на базі яких створені і діють відповідні спеціалізовані служби цивільного захисту.

У своїй доповіді «Стратегія 2020» Президент України назвав сталий розвиток і безпеку держави, бізнесу та громадян серед пріоритетних завдань, які стоять перед нашим суспільством. Особливо гостро це відчувається в час, коли держава змушена вирішувати питання своєї цілісності та збереження суверенітету.

Відповідно до вимог листа МОН України від 13.04.2018 № 01/9-234 «Щодо навчання студентів з питань безпеки життєдіяльності» пропонується під час засідань вчених рад закладів вищої освіти розглянути питання щодо організації навчання студентів всіх спеціальностей за дисциплінами «БЖД» та «ЦЗ».

Вкрай необхідне видання міжгалузевого наказу щодо обов'язковості вивчення дисциплін «БЖД» та «Цивільний захист» в закладах вищої освіти адже, не виконується одне із завдань функціональної освітньої підсистеми щодо здійснення контролю якості підготовки у освітніх закладах студентів з питань навчання діям у НС, що зазначено у п.3, п.п.13 наказу МОН України від 21.11.2016 № 1400.

Список використаної літератури:

1. Кодекс цивільного захисту України від 02.10.2012 № 5403-VI. Дата оновлення: 01.01.2019. URL: <https://zakon.rada.gov.ua/laws/show/5403-17> (дата звернення: 15.03.2019).

2. Розпорядження Кабінету Міністрів України від 30.05.2014 №590-р.URL: <https://zakon.rada.gov.ua/laws/show/590-2014-%D1%80> (дата звернення: 15.03.2019).

3. Про Порядок здійснення навчання населення діям у надзвичайних ситуаціях : Постанова Кабінету Міністрів України від 26.06.2013 № 444. Дата оновлення: 31.07.2018 р. URL: <https://zakon.rada.gov.ua/laws/show/444-2013-%D0%BF> (дата звернення: 15.03.2019).

4. Про затвердження Положення про функціональну підсистему навчання дітей дошкільного віку, учнів та студентів діям у НС (з питань безпеки життєдіяльності) ЄДС ЦЗ : Наказ МОН України від 21.11.2016 р. №1400. URL: <https://zakon.rada.gov.ua/laws/show/z1623-16> (дата звернення: 15.03.2019).

5. Лист МОН України від 13.04.2019 № 01/9-234 «Щодо навчання студентів з питань безпеки життєдіяльності».

Глінчук Ю. О., канд. пед. наук, доцент кафедри загальнотехнічних дисциплін, технологій та цивільної безпеки

Рівненський державний гуманітарний університет (м. Рівне, Україна)

ДО ПРОБЛЕМИ ФОРМУВАННЯ ПРАЦЕОХОРОННОЇ КОМПЕТЕНТНОСТІ МАЙБУТНІХ УЧИТЕЛІВ

Майбутнє нації безпосередньо визначається станом здоров'я підростаючого покоління. Адже сьогоднішні діти та підлітки – це завтрашні працівники, наповнювачі бюджету держави. Проте більшість хвороб працездатного населення сягає корінням дитинства [1]. Тому збереження здоров'я підростаючого покоління є проблемою стратегічного масштабу.

Однак статистичні дані засвідчують стрімку втрату здоров'я дітьми та підлітками за час їх навчання у школі [2]. Так, якщо до школи вступає близько 80 % відносно здорових дітей, то закінчує школу відносно здоровими – лише близько 10 % [3]. І причиною цьому є дія несприятливих чинників загальноосвітнього шкільного середовища [4; 5].

Безпосереднім організатором навчально-виховного процесу є вчитель. І саме від його здатності берегти життя, здоров'я та працездатність учнів залежить майбутнє нації. Тому в контексті втрати здоров'я підростаючим поколінням за час навчання у школі проблема формування працездатної компетентності майбутніх учителів має підвищену актуальність. Тим більше, на тлі несприятливих демографічних, екологічних, економічних та соціально-політичних обставин.

Окрім цього, актуальність проблеми збереження здоров'я суб'єктів шкільного освітнього середовища призвела до цілого напрямку наукових досліджень з даної тематики (В. Бабич, В. Білик, О. Ващенко, Ю. Гнатюк, Г. Данилова, Б. Долинський, Г. Зайцев, Л. Кондрашова, О. Кононко, О. Ландо, О. Омельченко, В. Оржеховська, Т. Орехова, О. Хухлаєва, В. Шахненко, В. Щербініна та ін.). І було б цілком природно, якби їх результат знайшли практичне відображення у змісті працездатної підготовки студентів педагогічних спеціальностей, чого на сьогоднішній день не спостерігається.

Аналіз формування фахової працездатної компетентності майбутніх учителів у теоретичному та практичному вимірах дозволяє стверджувати про наявність вагомих проблем на всіх рівнях: на

загальнонаціональному – відсутність єдиної позиції у міністерств, які визначають вектори державної політики в галузі охорони праці; на галузевому – недооцінювання важливості формування компетентності з охорони праці в майбутніх педагогів; на місцевому – недосконале формування фахової працезахоронної компетентності у студентів педагогічних спеціальностей.

Причому, замість розв'язання наявних проблем спостерігаються процеси їх уникнення: відміна Наказу МОН України, МНС України, Держгірпромнагляду «Про організацію та вдосконалення навчання з питань охорони праці, безпеки життєдіяльності та цивільного захисту у вищих навчальних закладах України» № 969/922/216 від 21.10.2010 р., недиференційований за галузями діяльності характер навчання та перевірки знань у Держгірпромнагляді для викладачів, недостатня професійна спрямованість програм підготовки майбутніх учителів у сфері охорони праці. Це суперечить законам логіки, гуманістичним концептам трансформації системи освіти, конституційному визнанню життя та здоров'я найвищими цінностями і становить пряму загрозу генофонду української нації.

Тому ми переконані у необхідності актуалізації уваги до проблеми формування компетентності з охорони праці у майбутніх учителів на всіх рівнях та організації пошуку ефективних шляхів її вирішення.

Список використаної літератури:

1. BenShlomo Y., Kuh D. A life course approach to chronic disease epidemiology: conceptual models, empirical challenges and interdisciplinary perspectives. *Int. J. Epidemiol.* 2002. № 31. P. 285-293.
2. Щорічна доповідь про стан здоров'я населення, санітарно-епідеміологічну ситуацію та результати діяльності системи охорони здоров'я України. 2017 рік / МОЗ України, ДУ «УІСДМОЗ України». К, 2017. 516 с.
3. Няньковський С. Л. та ін. Стан здоров'я школярів в Україні. Здоров'є ребенка, 2012. № 5 (40). URL:<http://www.mif-ua.com/archive/article/32962> (дата звернення 20.03.2019).
4. Глінчук Ю. О. Негативні виробничі чинники сучасного загальноосвітнього шкільного середовища. *Нова педагогічна думка*. 2014. № 4 (80). С. 92–95.
5. Шахненко В. І. Бережливе ставлення держави і вчителя до здоров'я учнів у навчально-виховному процесі загальноосвітньої школи як соціально-педагогічна проблема. *Вісник Харківського національного університету імені В. Н. Каразіна. Серія: Валеологія: сучасність і майбутнє (Теорія та методика навчання фізичній культурі та основам здоров'я): зб. наук. пр. Х.:* ХНУ ім. В.Н. Каразіна, 2011. № 95. Вип.10. С. 42–50.

Кулявець Ю. В., канд. техн. наук, доцент, доцент кафедри безпеки життєдіяльності та інженерної екології

Карлаш П. І., старший викладач кафедри

безпеки життєдіяльності та інженерної екології

Харківський національний університет будівництва та архітектури

(м. Харків, Україна)

Богатов О. І., канд. техн. наук, доцент, доцент кафедри метрології та безпеки життєдіяльності

Єрмакова О. А., канд. техн. наук, доцент, доцент кафедри інженерної та комп'ютерної графіки

Харківський національний автомобільно-дорожній університет

(м. Харків, Україна)

ВИКОРИСТАННЯ ОПОРНИХ СХЕМ В МОДЕЛІ НАДАННЯ НАВЧАЛЬНОЇ ІНФОРМАЦІЇ

Визначним фактором ефективності сучасних інформаційно-комп'ютерних технологій (ІКТ) є робота самого викладача над науково-методичним забезпеченням своїх занять з навчальною групою студентів. Завдяки ж використанню ІКТ навчальне середовище можна доповнити відео, звуком, анімацією. Усе це здійснює значний вплив на емоційну сферу студента, сприяючи підвищенню пізнавальної активності, підвищенню інтересу до предмета та навчання взагалі, активізації навчальної діяльності.

У 80-ті роки (за радянських часів) В. Ф. Шаталов створив методику опорних сигналів, яку стали успішно застосовувати для вивчення алгебри, геометрії і російської мови [1].

Значний ефект при використанні опорних сигналів (схем) забезпечує використання мультимедійної техніки. Це дозволяє значно збільшити обсяг матеріалу, що виноситься на заняття підвищити ефективність його проведення в цілому. Підготовка комп'ютерних презентацій навчального матеріалу з використанням опорних сигналів (схем), створення електронних опорних конспектів забезпечують найбільш ефективні комунікаційні взаємодії між викладачем і студентами.

На звичайному занятті діє наступний взаємозв'язок викладача і студентів: Викладач - Слово - Студент. Тим часом загальновідомо, що інформація (знання) сприймається мозком людини в вигляді образів, символів, знаків, кодів. Слово - асоціативний подразник. Всистемі взаємодії «Викладач - Студент» має бути ще одна ланка трансформації

слова викладача в форму, максимально адаптовану для сприйняття студентами. В більшості випадків такою формою є візуалізація сторінок підручника. Але найбільш оптимальна форма, а тому отримала найбільшого поширення, - опорна схема. Це закодована у вигляді знаків, символів, образів, понять, визначень нова інформація заняття (його основний зміст, причинно-наслідкові та ціннісно-орієнтовані зв'язки), що виконує специфічні дидактичні завдання. Причому в опорній схемі може відображатися будь-яка нова інформація кожного навчального предмета.

Своєрідність методичного мислення проявляється в засобах, спрямованих на конструювання навчально-пізнавальної діяльності, відборі засобів наочного подання змісту теоретичного знання. Повною мірою цим вимогам відповідають моделі надання навчальної інформації, розроблені на основі логічно вибудованих і послідовних дій, спрямованих на візуальне перетворення навчального матеріалу, метою яких виступає підвищення ефективності роботи з навчальною інформацією шляхом активізації пізнавальних процесів. Цей принцип впливає з психологічних закономірностей, відповідно до яких ефективність засвоєння підвищується, якщо наочність у навчанні виконує не тільки ілюстративну, а й активізує пізнавальні функції мозку, здатність до абстрактного мислення, творчої переробки інформації, тобто використовуються такі набори навчальних графічних елементів і зв'язків між ними, які розкривають причини і цілі цих зв'язків в контексті знань, що викладаються. Це призводить до того, що до процесу засвоєння підключається «образна» права півкуля. У той же час «опори» (малюнки, схеми, моделі), що компактно ілюструють зміст, сприяють системності знань.

Використання опорних схем дозволяє формувати у студентів уміння будувати цілісний образ досліджуваного об'єкта і виражати в розгорнутому вигляді наданий раніше навчальний матеріал, а також надає можливість передачі великих обсягів інформації в стислому вигляді, що знижує інформаційне навантаження студентів і, як наслідок, сприяє їх розумової діяльності [2].

Список використаної літератури:

1. Шаталов В. Ф. Учить всех, учит каждого : Педагогический поиск. М.: Педагогика, 1989. 560 с.
2. Кулявцев Ю. В. Богатов О. І. Єрмакова О. А. Карлаш П. І. Використання елементів методики В.Ф.Шаталова в процесі впровадження сучасних інформаційно-комп'ютерних технологій. *Вестник Харьковського національного автомобільно-дорожного університета. Сборник научных трудов*. Х: ХНАДУ, 2017. № 78. С. 54–58.

Литвиновський Є. Ю., канд. пед. наук, с.н.с., науковий
співробітник

*Інститут державного управління у сфері цивільного захисту
(м. Київ, Україна)*

КОМПЕТЕНТНІСТЬ З ЦИВІЛЬНОЇ БЕЗПЕКИ – СУСПІЛЬНО НЕОБХІДНА КОМПЕТЕНТНІСТЬ ФАХІВЦЯ З ВИЩОЮ ОСВІТОЮ У СВІТІ VUCA

Людство перейшло в кризовий період свого існування, який вже отримав свою назву «VUCA-world». Однак, у той час, коли всіма документами, у тому числі і в Законі України «Про національну безпеку» визначається низький рівень готовності до реагування на ризики виникнення небезпек сучасного середовища, сталася ситуація, коли на формування компетентності з цивільної безпеки все менше звертається увага на всіх рівнях освіти.

Зусилля багатьох науковців та практиків щодо нормативного визначення цієї компетентності не призвели до позитивного результату.

Що робити? Вихід один – ввести в стандарти освіти всіх рівнів поняття «Необхідна компетентність» як здатність людини до гармонійного взаємодії з оточенням в мінливих умовах життя. Визначити компетентність з цивільної безпеки необхідною компетентністю і ввести її до всіх стандартів освіти.

Підґрунтям визначення цієї компетентності може бути розроблена нами рамка компетентностей з цивільної безпеки, мова про яку велась на минулих форумах, знайшла своє місце в результатах науково-дослідних робіт, які прийняті Державною службою України з надзвичайних ситуацій.

Отже, необхідно переосмислення структури освітніх стандартів, в яку включити, поряд з «Hardskills» (спеціальні компетентності), розділ «Essentialskills» (необхідні компетентності), серед яких одне із перших місць повинна зайняти компетентність з цивільної безпеки.

**Мірус О.-З. Л., канд. хім. наук, доцент, завідувач кафедри
промислової безпеки та охорони праці**
**Харчук А. І., доцент кафедри права та менеджменту у сфері
цивільного захисту**
*Львівський державний університет безпеки життєдіяльності
(м. Львів, Україна)*

ДЕЯКІ АСПЕКТИ РЕАЛІЗАЦІЇ МІЖПРЕДМЕТНИХ ЗВ'ЯЗКІВ В ПРОЦЕСІ ПІДГОТОВКИ ФАХІВЦІВ У СФЕРІ ЦИВІЛЬНОГО ЗАХИСТУ

Однією з основних умов для покращення функціонування системи цивільної безпеки України є підготовка відповідних фахівців усіх рівнів, здатних творчо мислити, пізнавати об'єктивні закони й закономірності природи та суспільства і через самостійне конструювання та вирішення навчально-наукових завдань, проблем розв'язувати конкретні питання в складних умовах надзвичайних ситуацій, що потребує досконалих знань і умінь.

Сучасні педагогічні технології є тим засобом, що, на нашу думку, ефективно допомагають сформувати творчий потенціал фахівців цивільного захисту, підвищувати якість їх підготовки до майбутньої професійної діяльності, основою якої є розробка оптимального комплексу документів методичного забезпечення навчального процесу.

Жодна з професій не вимагає такого об'єму знань, такої поінформованості, як професія працівника у сфері цивільного захисту і, зокрема, професія рятувальника. Необхідною умовою при навчанні майбутніх рятувальників є діалектичний зв'язок загальнонаукових, загальнотехнічних та спеціальних дисциплін, навчально-виховне значення яких залежить від використання сучасних наукових аспектів.

Досягнення педагогічної науки сьогодні дозволяють стверджувати, що однією з найбільш важливих дидактичних умов підвищення наукового рівня викладання дисциплін та ефективності всього навчального процесу є міжпредметні зв'язки (МПЗ), які, як підкреслюють в своїх працях дидактики та методисти [1; 2], не тільки сприяють систематизації навчального процесу і підвищенню міцності засвоєння знань курсантів (студентів), але підсилюють їхній пізнавальний інтерес до навчання, кращого засвоєння наукових понять, законів і теорій.

Невирішеною проблемою МПЗ часто залишається питання взаємозв'язку між загальноосвітніми і спеціальними дисциплінами, відособленості при викладанні окремих навчальних дисциплін, неузгодженості в термінології споріднених дисциплін.

Інтенсифікація навчального процесу під час проведення занять з різних дисциплін повинна запобігати перевантаженню курсантів (студентів) навчальним матеріалом, де значною мірою дублюється наукова інформація, що вимагає невідкладного розв'язання проблеми внутрішньо-предметних і міжпредметних зв'язків.

Аналізуючи проблему МПЗ, необхідно зазначити, що у формуванні творчої особистості курсанта (студента) значну роль відіграють взаємозв'язки з предметів кафедр споріднених спеціальностей. Їх добре налагодження сприяє зменшенню періоду адаптації курсантів (студентів) перших курсів. Комплексне дослідження колективами кафедр питань МПЗ, винесення обговорення цієї проблеми на міжкафедральні засідання, семінари сприятиме активізації навчального процесу, вдосконаленню організації підготовки майбутніх фахівців в сфері цивільного захисту та формуванню у них наукового світогляду.

Важливим шляхом реалізації МПЗ як в рамках споріднених предметів, так і предметів різних кафедр є виконання курсантами (студентами) дипломних робіт, що на завершальному етапі підготовки бакалаврів і магістрів дозволяє значно підвищити її ефективність. При визначенні тем дипломних робіт необхідно враховувати інтереси курсантів (студентів), тематику курсових робіт, виконаних ними, результати навчальної та наукової діяльності на попередніх курсах.

Комплексне дослідження питань МПЗ сприятиме оптимізації навчального процесу, вдосконаленню підготовки фахівців з високим рівнем професійних знань, умінь і навичок. Від їх розумного встановлення і реалізації при вивченні певного курсу дисциплін, професійного спрямування, розвитку особистості курсантів (студентів) та їх світогляду залежить успішність загальної та спеціальної підготовки майбутніх фахівців, які відповідатимуть вимогам сучасності [3].

Список використаної літератури:

1. Теоретичні та методичні основи організації навчання у професійно технічних закладах / Гуревич Р. С. та ін.; за ред. С. У. Гончаренка. К.: Вища школа, 1998. 229 с.
2. Ничкало Н. Г. На порозі нового тисячоліття. Рідна школа. 1998. №3. С. 3–5.
3. Повстин О. В. Професійна підготовка майбутніх фахівців у галузі безпеки людини до управлінської діяльності: Теорія та практика: монограф. Львів: ЗУКЦ, 2018. 498с.

**Нагайчук О. В., канд. пед. наук, доцент кафедри
техніко-технологічних дисциплін, охорони праці та безпеки
життєдіяльності**

*Уманський державний педагогічний університет ім. П. Тичини
(м. Умань, Україна)*

**ФОРМУВАННЯ КОМПЕТЕНТНОСТІ З ОХОРОНИ ПРАЦІ ТА
БЕЗПЕКИ ЖИТТЄДІЯЛЬНОСТІ У МАЙБУТНІХ УЧИТЕЛІВ**

На сучасному етапі розвитку вищої освіти, показником її якості визначено компетентності, які становлять основу її професійного аспекту, оскільки необхідні для діяльності в сфері обраної професії. Тому більшість освітян сходяться на думці, що фахові (предметно-спеціальні) компетентності характеризується наявністю у фахівця не стільки значного обсягу знань і досвіду, скільки вмінь актуалізувати накопичені знання та вміння в потрібний момент і використати їх у процесі реалізації своїх професійних функцій [1]. Виходячи з цього, фахова компетентність виражається в здатності правильно оцінити ситуацію, що склалась і умінні знайти необхідне рішення, аби досягнути найкращих результатів у професійній діяльності.

У структурно-логічній схемі підготовки вчителів, необхідно приділяти належну увагу вивченню наступних дисциплін: «Безпека життєдіяльності», «Основи охорони праці», та «Охорона праці в галузі» оскільки вони забезпечують виконання наказу Міністерства освіти і науки України від 26 грудня 2017 року №1669 «Положення про організацію роботи з охорони праці та безпеки життєдіяльності учасників освітнього процесу в установах і закладах освіти».

Проте, аналіз психолого-педагогічної літератури свідчить, що проблема формування фахових компетенцій з безпеки життєдіяльності та охорони праці майбутніх вчителів у педагогічній теорії та практиці висвітлені недостатньо. Зокрема, не сформовано та не обґрунтовано перелік професійних компетенцій з БДЖ та ОП, які мають набути студенти закладів педагогічної освіти.

Формування фахової компетенції з питань безпеки включає наступні аспекти: формування умінь і навичок з видів діяльності, які здійснюються не тільки в безпечних умовах, але і в умовах ризику; спеціальну теоретичну підготовку до безпечної життєдіяльності (осмислення загальних проблем ризику, безпеки, небезпеки тощо); психологічну підготовку до безпечної життєдіяльності (формування

смівливості, рішучості, готовності до діяльності в умовах прийнятної ризику тощо); розвиток якостей особистості, необхідних для безпечної життєдіяльності (далекоглядності, гуманності, оптимістичності тощо, як основи безпеки окремої людини і суспільства в цілому) [1].

Фахова компетентність з безпеки життєдіяльності характеризує стосунки вчителя з професійним простором і містить такий вимір безпеки, який пов'язаний безпосередньо професійною діяльністю і зумовлений нею.

Таким чином, змістове наповнення фахової компетентності з БЖД та ОП становлять фахові знання, практичні вміння й навички, професійні особистісні якості майбутнього вчителя.

Оскільки, студент може стати компетентним в галузі охорони праці тоді, коли своїми зусиллями здобуде інформаційні ресурси для певної діяльності, випробує різні моделі поведінки в її процесі та обере з-поміж них ті, що найбільше відповідають ситуації що склалась. Тому завдання курсу «Безпека життєдіяльності та охорона праці» полягає в ознайомленні студентів із наявними в людства ресурсами для компетентної діяльності й надати їм достатні можливості випробувати різні способи їх використання, різні стратегії поведінки в реальних та змодельованих з навчальною метою ситуаціях.

Здатність ефективно працювати і діяти у соціумі є основою професійної компетентності, тому здатність працювати та діяти безпечно – основа компетентностей з безпеки життєдіяльності та охорони праці.

Таким чином, для педагогічних закладів вищої освіти формування компетенцій з охорони праці та безпеки життєдіяльності особливо важливе, оскільки вчителі несуть особисту відповідальність за безпечне проведення освітнього процесу та за збереження життя і здоров'я учнів; повинні вміти проводити інструктажі з учнями з охорони праці під час навчальних занять; повинні вміти проводити профілактичну роботу щодо запобігання травматизму серед учнів.

Список використаної літератури:

1. Кузнецов В. О., Мухин В. В., Буров О. Ю [та ін.]. Концепція освіти з напрямку «Безпека життя і діяльності людини» *Інформаційний вісник «Вища освіта»*. 2001. № 6. С. 6–17.

Петришин Р. С., канд. хім. наук, доцент, доцент кафедри безпеки життєдіяльності

Галаджун Я. В., канд. хім. наук, доцент, доцент кафедри безпеки життєдіяльності

Муць І. Р., канд. хім. наук, доцент, доцент кафедри безпеки життєдіяльності

Зелінський А. В., канд. хім. наук, асистент кафедри безпеки життєдіяльності

Яремко З. М., д-р. хім. наук, професор, завідувач кафедри безпеки життєдіяльності

*Львівський національний університет ім. І. Франка
(м. Львів, Україна)*

УСВІДОМЛЕННЯ МОЛОДЦЮ НЕБЕЗПЕЧНИХ ЧИННИКІВ СУЧАСНОГО СЕРЕДОВИЩА

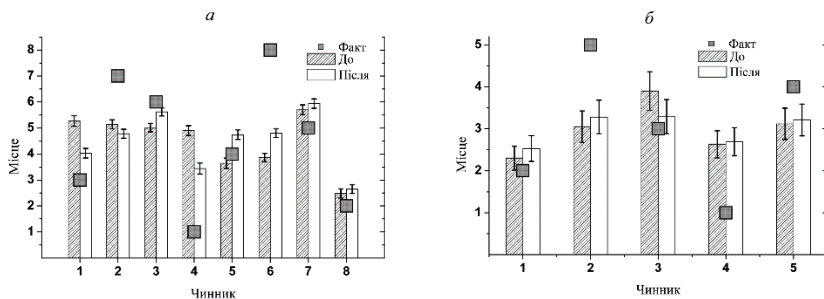
Усвідомлення небезпечності та шкідливості чинників навколишнього середовища є одним із перших і важливих кроків з підвищення рівня безпеки суспільства. Якщо людина усвідомлює ту чи іншу небезпеку, то з більшою ймовірністю вона може її уникнути. Тому важливо, знати рівень усвідомлення небезпек та сформувати ті знання і навички в людини, які б допомогли їй вберегтися від потенційних небезпек сучасного середовища.

З метою визначення рівня усвідомлення небезпек для життя людини та встановлення тенденцій його зміни в процесі навчання нами проведені соціологічні опитування студентів університету впродовж семестру. Під час опитування респондентам пропонували оцінити небезпеку для їхнього життя імпульсних та кумулятивних чинників, які наведені на рисунку. Участь в опитуванні взяло понад 500 респондентів. Студенти оцінювали небезпечність для життя цих чинників за рейтинговою системою: найнебезпечніший на їхню думку чинник розташовували на перше місце, а далі за зменшенням рівня безпеки відповідно на 2, 3, 4 і так далі до найбезпечнішого.

Згідно статистичних показників до найнебезпечніших чинників впродовж останнього часу можна віднести: навмисні самоушкодження, транспортні нещасні випадки, дію алкоголю та наркотичних речовин. Аналіз результатів опитувань студентів показав розподіл рейтингових місць аналізованих чинників в обмеженому діапазоні: для імпульсних небезпек – 2,5-5,5 та для кумулятивних – 2,5-4,0, що може свідчити про

Секція 1. Проблеми освіти у сфері цивільної безпеки

неоднотайність відповідей студентів та важкість виокремити найнебезпечніші чинники. Варто відмітити, що для транспортних нещасних випадків спостерігається найменше відхилення фактичного показника та оцінок студентів, що показує усвідомлення проблем пов'язаних з дорожнім рухом та їхню поінформованість.



Результати опитування студентів на початку семестру (до), наприкінці семестру (після) та фактичні рейтинги небезпечних чинників (факт) для імпульсних небезпек (а): 1 – випадкове отруєння та дія алкоголю, 2 – випадкові отруєння та дія отруйних речовин, 3 – випадкове утоплення та занурення у воду, 4 – навмисне самоушкодження, 5 – напад з метою вбивства та нанесення ушкодження, 6 – нещасні випадки, спричинені дією диму, вогню, полум'я (пожежі), 7 – падіння, 8 – транспортні нещасні випадки; та кумулятивних (б) небезпек: 1 – вживання наркотичних речовин, 2 – вірус імунодефіциту людини/синдром набутого імунодефіциту, 3 – забруднення природного середовища, 4 – зловживання алкогольними напоями, 5 – куріння.

Однак, є чинники безпеки яких є недооцінена. Серед таких можна відзначити – навмисні самоушкодження, зловживання та дію алкоголю, адже за смертністю від наведених чинників Україна є одним з лідерів в Європі.

Загалом розподіл відповідей респондентів для більшості небезпечних чинників досить добре корелює із статистичними показниками. Відрадно відзначити, що розгляд питань в процесі навчання, що стосуються профілактики травматизму та нещасних випадків має вплив на усвідомлення студентами низки небезпек, зокрема, самогубств, дії алкоголю та забруднення природного середовища.

Тільки підвищення культури безпеки життєдіяльності та реальні дії, спрямовані на зниження ймовірностей реалізації потенційних небезпек, забезпечать належний поступ у вирішенні питань безпеки. Все це можна досягнути поєднавши підвищення рівня знань, виважену інформаційну політику та реалізацію державних програм профілактики нещасних випадків.

Подолянчук С. В., канд. фіз.-мат. наук., доцент, доцент кафедри технологічної освіти, економіки і безпеки життєдіяльності
Вінницький державний педагогічний університет ім. М. Коцюбинського (м. Вінниця, Україна)

ВИВЧЕННЯ ПРАВИЛ БЕЗПЕКИ ЖИТТЄДІЯЛЬНОСТІ ПРИ ПРОВЕДЕННІ ШКІЛЬНИХ МАСОВИХ ЗАХОДІВ

Дотримання правил безпеки життєдіяльності є важливою складовою функціонування закладів середньої освіти. Основна відповідальність тут покладається на вчителів відповідних предметів. Так, наприклад вчителі фізики більше уваги акцентують на питаннях безпеки при використанні електричного струму, вчителі хімії – при роботі з реактивами, вчителі трудового навчання – про ручній чи механічній обробці матеріалів. В той же час більшість викладачів є класними керівниками та часто виступають в якості організаторів різноманітних масових заходів, обов'язковою умовою проведення яких є суворе дотримання правил охорони праці та безпеки життєдіяльності. Очевидно, що самі вчителі незалежно від предметної спеціалізації повинні володіти достатнім рівнем компетенції в подібних питаннях. Тим більше, що Міністерство освіти і науки України організовує вивчення основ охорони праці в усіх навчальних закладах системи освіти [2, с. 78]. Тому опанування майбутніми вчителями основними правилами безпеки життєдіяльності при проведенні масових заходів є важливим та актуальним питанням.

При вивченні цього питання слід звернути увагу студентів на те, що основа безпечного проведення заходів закладається ще на етапі підготовки. Зазвичай адміністрація школи призначає відповідального за проведення масового заходу, який перед його початком повинен особисто перевірити справність електроапаратури та оглянути всі запасні виходи і приміщення, які слід забезпечити необхідною кількістю первинних засобів пожежогасіння.

Евакуаційні виходи з приміщення повинні бути вільними, а двері приміщень заборонено закривати на ключ чи засови. При цьому масові заходи бажано проводити в приміщеннях, які знаходяться на першому поверсі, а вікна таких приміщень не повинні мати решіток. Якщо запропоноване приміщення не відповідає правилам пожежної безпеки, то масовий захід проводити заборонено.

Під час проведення масових заходів обов'язково поряд з учнями повинен постійно перебувати класний керівник або черговий вчитель

чи вихователь і стежити за дотриманням дисципліни та виконанням заходів безпеки. Категорично забороняється використовувати фізичні ефекти, які створюють ризик для здоров'я дітей, чи хімічні речовини, використання яких може спричинити займання або отруєння. Після проведення необхідно вимкнути електроапаратуру з електромережі, вивести дітей з приміщення, вимкнути освітлення і зачинити приміщення на ключ.

Особливу увагу майбутніх вчителів слід звернути на дії в екстремальних (аварійних) ситуаціях, зокрема, при виникненні пожежі, оскільки під час горіння багатьох матеріалів утворюються високотоксичні речовини, від дії яких люди гинуть частіше, ніж від вогню [1, с. 59]. Дії всього педагогічного персоналу в таких випадках повинні бути чіткими, продуманими, узгодженими та спрямованими перш за все на порятунок дітей. При виникненні пожежі необхідно негайно повідомити про це найближчу пожежну частину та вжити невідкладних заходів щодо евакуації дітей з приміщень. При цьому дітей молодшого віку і хворих слід евакуювати першими [3, с. 157]. Евакуація розпочинається з того приміщення, де виникла пожежа, відповідно до затвердженого плану евакуації. За необхідності слід організувати надання медичної допомоги.

Після завершення евакуації необхідно за можливості переконатись, чи всі діти евакуйовані з будівлі та проінформувати начальника частини, що прибула, про вжиті заходи. Слід також приступати до гасіння пожежі своїми силами, чітко дотримуючись відповідних правил пожежної безпеки та не створюючи ризики для життя і здоров'я працівників.

Таким чином, підготовка майбутніх учителів у закладах вищої освіти повинна обов'язково включати вивчення правил безпеки життєдіяльності, яких слід дотримуватись не лише під час освітнього процесу, а й протягом проведення різноманітних масових заходів. Це створить надійну основу для безпеки учнів упродовж всього часу перебування у школі.

Список використаної літератури:

1. Желібо Є. П., Сагайдак І. С. Безпека життєдіяльності: навч. посіб. Київ, 2011. 200 с.
2. Кошель В. І., Сав'юк Г. П., Дзундза Б. С. Охорона праці в галузі освіти : навч.-метод. посіб. Івано-Франківськ, 2013. 154 с.
3. Штепа Т. В. Пожежна безпека. *Охорона праці в галузі освіти: теоретичні і технологічні аспекти* : матеріали Всеукр. наук-практ. конф. Полтава : ПНПУ, 2014. С. 152-159.

Поліщук Л. М., старший викладач кафедри здоров'я людини та цивільного захисту

**Гришич І. О., студентка 1 курсу економіко-правового факультету
Одеський національний університет ім. І. І. Мечникова
(м. Одеса, Україна)**

ПРОБЛЕМА ЗАБЕЗПЕЧЕННЯ І ПІДВИЩЕННЯ БЕЗПЕКИ У РАЗІ ВИНИКНЕННЯ НАДЗВИЧАЙНИХ СИТУАЦІЙ

В роботі розглянуті питання надзвичайних ситуацій, які показують, що управління цивільним захистом в Україні не зовсім є ефективним. Останнім часом відбувається збільшення кількості природних та техногенних надзвичайних ситуацій, наслідки яких змушують розглядати їх загрозу як безпеку суспільству, довкіллю і розвитку економіки країни. Посилюються терористичні загрози у всьому світі, проблеми, породжені техногенною цивілізацією, які погрожують благополуччю існування людства. В умовах іноземного військового втручання, що посилює сепаратизм, тероризм, бандоформування, збільшилися масштаби гуманітарної кризи у східних регіонах країни, тому цивільний захист (ЦЗ) в Україні потребує змін і реформування.

На території України зареєстровано більше 22000 об'єктів, що відносяться до потенційно небезпечних та 6200 об'єктів підвищеної небезпеки. Існує потенційна небезпека щодо можливого їх руйнування або виникнення аварій на них, тому що вони морально застаріли.

В країні надзвичайні ситуації виникають у 5 – 8 разів частіше, ніж в інших промислово розвинутих країнах світу, в результаті чого щорічно гине понад 1% населення (більше 50 тис. осіб).

За останні десять років аномальна спека у літній період спонукає до збільшення кількості пожеж. У деяких районах спека змінюється вітром та зливами, відбувається повінь у населених пунктах, що веде до знеструмлення. Ці явища викликають значне погіршення санітарно-епідеміологічного стану річок, населених пунктів, А тому, природні катаклізми можуть бути причиною виникнення надзвичайних ситуацій техногенного характеру та збільшення негативних наслідків. Отже, необхідно створити відповідну законодавчу базу у сфері потенційної небезпеки. На сьогодні їх вимоги, не повністю відповідають цілям.

Існує необхідність наближення системи ЦЗ України до європейських стандартів, є необхідність вивчення зарубіжного досвіду. Важливим є перейняття таких схем побудови системи ЦЗ, як

прогнозування, моніторинг а також попередження надзвичайних ситуацій. У розпорядженні органів управління цивільним захистом повинні перебувати значні сили й засоби, які укомплектовані професійними рятувальниками, що характеризуються високим рівнем оснащення; залученням добровільних рятувальних команд, які за чисельністю мають в разі перевищувати професійні; особовий склад рятувальних команд повинен мати суттєві пільги та соціальні гарантії.

В Україні для реалізації такої функції як ЦЗ, було створено «Єдину державну систему цивільного захисту» (ЄДСЦЗ), що спрямована на підвищення безпеки населення і територій. Важливим питанням є функціонування системи центрального оповіщення про загрозу або виникнення надзвичайної ситуації. Основними причинами виникнення проблем можна вважати обмежене фінансування на модернізацію, утримання систем оповіщення, а також фізична зношеність технічних засобів оповіщення, мале охоплення території країни системою оповіщення, особливо у сільських та гірських місцевостях.

Таким чином, модернізація системи цивільного захисту України передбачає перехід до програмно-цільового управління та впровадження новітніх комп'ютерних технологій. Створення ефективної системи інформаційно-аналітичного забезпечення є важливим етапом у процесі модернізації системи цивільного захисту України.

Список використаної літератури:

1. Барило О. Г., Потеряйко С. П., Тищенко В. О. Інформаційне забезпечення органів державного управління у надзвичайних ситуаціях. *Науковий вісник Академії муніципального управління*. 2013. № 4. С. 77–84.
2. Кодекс цивільного захисту України від 02.10.2012 № 5403-VI. Дата оновлення: 01.01.2019. URL: <https://zakon.rada.gov.ua/laws/show/5403-17> (дата звернення: 15.03.2019).
3. Федоренко В. Н. Гражданская оборона зарубежных государств. Международная организация гражданской обороны. М.: ООО "ИПП "КУНА", 2003. С. 275–294.

**Почапська І. Я., канд. техн. наук, доцент, доцент кафедри
цивільної безпеки**

*Національний університет «Львівська політехніка»
(м. Львів, Україна)*

РОЛЬ РІЗНИХ ВИДІВ ЗАНЯТЬ У ВИВЧЕННІ ОХОРОНИ ПРАЦІ ТА БЕЗПЕКИ ЖИТТЄДІЯЛЬНОСТІ

Вивчення охорони праці та безпеки життєдіяльності включено у вищих навчальних закладах до блоку обов'язкових дисциплін. Грамотне складання навчальних планів є запорукою доброго навчання і отримання якісних знань. Варто відмітити, що значно краще і ефективніше проходять заняття зі студентами, в яких у відповідності до навчальних планів дисципліна «Основи охорони праці» та «Безпека життєдіяльності» викладається після вивчення супутніх дисциплін (наприклад, «Основи права», «Психологія» тощо), це спрощує проведення занять і забезпечує володіння лексикою. Навчальний план передбачає різні види занять (лабораторні, практичні, лекційні, консультації тощо), власне їх кількість і пропорційний розподіл має важливий вплив на вивчення тієї чи іншої дисципліни. Однозначно, що не кількість кредитів, а саме кількість аудиторних годин має значення для засвоєння навчального матеріалу.

Специфікою сучасного студента є не схильність до самостійності (це особливо стосується студентів молодших курсів), очікування спонукання до навчання і заохочення. Багато студентів не вміють правильно організувати самостійну роботу, власне тому дуже важливу роль відіграють аудиторні заняття.

Метою даного дослідження було встановлення залежності між кількістю практичних і лабораторних занять і рівнем отриманих знань (на основі підсумкової атестації).

Для реалізації поставленої мети було проведено опитування серед студентів окремих груп, щоб виявити і встановити суб'єктивні та об'єктивні фактори впливу на засвоєння тем дисципліни, встановлення причин можливих складнощів в процесі навчання. Крім цього, було проаналізовано результати підсумкової атестації.

Більша частина опитаних (~57%) вважає, що для кращого вивчення предмету потрібно мати базові знання з інших (супутніх) дисциплін, ~25% опитаних відзначають, що кращому засвоєнню матеріалу сприяє фахова підготовка викладача. Нові технічні і технологічні можливості

також змінюють підходи до навчання і навчального процесу, в 10% опитаних виникають проблеми з використанням віртуального навчального середовища, тому вони надають перевагу індивідуальним консультаціям.

Опитування були проведені серед студентів, в яких навчальним планом передбачено різну кількість практичних і лабораторних занять (фактично їх кількість відрізняється вдвічі). Студенти з більшою кількістю практичних і лабораторних занять відзначили (~75%), що завдяки цьому їм легше було здавати заліки і іспити.

Майже 80% студентів вказали, що для опанування термінологією та розуміння концепції предмету необхідно 2-3 заняття (різного виду).

Таким чином, студенти з іншої категорії опитаних (з малою кількістю аудиторних занять) - майже 60% відзначили, що не встигають адаптуватись до дисципліни.

90% опитаних відзначили, що адаптація і взаємодія між одногрупниками чітко відслідковується під час лабораторних занять, де передбачена робота у підгрупах. Всі опитані студенти цілло вивчення дисципліни вважають оцінку, цікавість занять має значення для 45% опитаних і лише 12% шукають практичне застосування набутих знанням.

Аналіз успішності показав, що визначальним фактором опанування навчальним матеріалом є бажання студентів вчитися, однозначно – студенти, які не пропускали занять, вчасно виконували завдання, показали високу успішність і рівень знань. Така тенденція відслідковується як серед студентів-гуманітаріїв, так і серед студентів технічного спрямування. Однак варто зазначити, що студенти-гуманітарії (~75%) відзначили, що більша кількість практичних і лабораторних занять, полегшує навчання.

Підсумовуючи викладене, можна сказати наступне: при розробці навчальних планів варто враховувати в якій послідовності вивчатимуться дисципліни; спеціальності, за якими навчаються студенти і пропорційний розподіл за видами занять для кожного конкретного випадку. Все сказане однаково є важливим як для підготовки студентів денної форми навчання, так і для студентів заочників.

**Телегіна Г. В., канд. мед. наук, доцент, доцент кафедри
промислової безпеки та охорони праці**
*Львівський державний університет безпеки життєдіяльності
(м. Львів, Україна)*

ШЛЯХИ УДОСКОНАЛЕННЯ ВИКЛАДАННЯ ОСНОВ ДОМЕДИЧНОЇ ДОПОМОГИ

На сьогодні проблема травматизму залишається невирішеною в Україні і в світі [1; 2]. Серед причин летальності в віці до 44 років перше місце посідає травматизм. Виходячи з цього, боротьба за зниження наслідків травми є важливою і актуальною. Екстрені ситуації, при яких необхідне надання першої допомоги, відбуваються у будь-який час, навіть у самий несподіваний момент, і, як правило, при відсутності людей з медичною освітою на місці події.

В 2012 р. 76% смертей від впливу зовнішніх причин відбувалися поза межами лікарень; станом на 2016 рік цей показник зріс до 80,7% [3]. За результатами аналізу понад 500 актів судово-медичних експертиз та історій хвороб осіб, які загинули внаслідок отриманих під час ДТП травм на догоспітальному етапі, було встановлено, що 77,3% постраждалих до моменту прибуття медичної бригади не було надано допомоги ні водіями, ні перехожими, ні працівниками ДАІ [4].

Своєчасне і адекватне надання невідкладної медичної допомоги на місці події, негайно після отримання травми відіграє вирішальну роль в збереженні життя та відновлення здоров'я травмованого, зменшить як показники летальності, так і рівень посттравматичних ускладнень.

Діюче українське законодавство [5-10] передбачає необхідність оволодіння належними навичками першої невідкладної медичної допомоги рятувальниками аварійно-рятувальних служб, працівниками державної пожежної охорони, поліцейськими, фармацевтичними працівниками, провідниками пасажирських вагонів, бортпровідниками, іншими особами, які не мають медичної освіти, але за своїми службовими обов'язками повинні володіти практичними навичками з надання першої невідкладної медичної допомоги.

Не менш важливо, щоби пересічні громадяни, які опинилися поряд з постраждалим, фахівці з охорони праці та працюючий контингент (при виробничих травмах) вміли надати домедичну допомогу при невідкладних станах на місці отримання травми.

Мета роботи: знайти шляхи покращення засвоєння основ домедичної допомоги і відпрацювання практичних навичок.

Пропонуємо широко використовувати у навчальному процесі для аудиторного навчання і самостійної роботи метод ситуаційних

клінічних задач. Це сприяє активному опануванню знань, формує вміння аналізувати стан постраждалого і вибирати оптимальні дії невідкладної медичної допомоги в типових і атипових ситуаціях, передбачати і попереджувати можливі ускладнення. З метою оптимізації роботи студентів (курсантів) ми розробили алгоритм вирішення ситуаційних задач з невідкладної медичної допомоги.

Для активізації самостійної роботи студентів (курсантів), доцільно використовувати у навчальному процесі методики комп'ютерного навчання: дистанційний курс по окремих розділах програми і «зворотної зв'язку».

З метою наближення навчання до реальної ситуації та формування вміння оперативно приймати рішення важливо відпрацьовувати практичні сценарії.

Список використаної літератури:

1. Новак І. Втрати від нещасних випадків на виробництві та професійних захворювань: методичні підходи до оцінки. *На допомогу спеціалісту з охорони праці*. 2013. №8. С. 46–58.

2. Невиробничий травматизм. Профілактика травматизму. URL: <http://www.lubotin.kharkov.ua/main/1925-nevirobnichiy-travmatizm-proflaktika-travmatizmu.html>

3. Концепція реформи системи екстреної медичної допомоги від 15.06.2018 р. : Проект оприлюднений на сайті МОЗ України. URL: <https://www.apteka.ua/article/461096>

4. Гайко Г. В., Деркач Р. В. Аналіз причин і факторів, що зумовлюють смертність постраждалих із травмами опорно-рухового апарату, отриманими під час ДТП. *Наука і практика*. 2014. № 1. С. 82–86.

5. Про удосконалення підготовки з надання домедичної допомоги осіб, які не мають медичної освіти. Наказ МОЗ України від 29.03.2017 р., № 346. URL: <https://zakon.rada.gov.ua/rada/show/v0346282-17> (дата звернення: 05.04.2019).

6. Про затвердження порядку надання домедичної допомоги особам при невідкладних станах : Наказ МОЗ України від 16.06.2014 р., №398. Дата оновлення 18.01.2019. URL: <https://zakon.rada.gov.ua/laws/show/z0750-14> (дата звернення: 05.04.2019).

7. Про екстрену медичну допомогу : Закон України від 05.07.2012 р., № 5081-VI. Дата оновлення 07.03.2018. URL: <https://zakon.rada.gov.ua/laws/show/5081-17> (дата звернення: 05.04.2019).

8. Порядок підготовки та підвищення кваліфікації осіб, які зобов'язані надавати домедичну допомогу : Постанова Кабінету Міністрів від 21.11.2012 р., № 1115. URL: <https://zakon.rada.gov.ua/laws/show/1115-2012-%D0%BF> (дата звернення: 05.04.2019).

9. Про організацію навчання окремих категорій немедичних працівників навичкам надання першої невідкладної медичної допомоги. Наказ МОЗ України від 02.03.2009 р., № 132. URL: <https://zakon.rada.gov.ua/laws/show/z0445-09> (дата звернення: 05.04.2019).

10. Положення про Міністерство охорони здоров'я України : Постанова Кабінету Міністрів України від 25.03.2015 р., № 267. Дата оновлення 30.01.2019. URL: <https://zakon.rada.gov.ua/laws/show/267-2015-%D0%BF> (дата звернення: 05.04.2019).

**Тищенко В. О., канд. наук з державного управління, доцент,
доцент кафедри профілактики пожеж та безпеки життєдіяльності
населення**

**Пруський А. В., канд. техн. наук, доцент, начальник кафедри
профілактики пожеж та безпеки життєдіяльності населення**

**Васильєв І. О., канд. юрид. наук, професор кафедри профілактики
пожеж та безпеки життєдіяльності населення**

**Мельник В. І., канд. юрид. наук, викладач кафедри профілактики
пожеж та безпеки життєдіяльності населення**

*Інститут державного управління у сфері цивільного захисту
(м. Київ, Україна)*

ЩОДО СУЧАСНИХ ЗАВДАНЬ ПІДГОТОВКИ ФАХІВЦІВ ЦИВІЛЬНОГО ЗАХИСТУ

Відповідно до статті 16 Кодексу цивільного захисту України [1] та з метою запобігання виникненню надзвичайних ситуацій природного та техногенного характеру (далі – надзвичайні ситуації), забезпечення стійкого функціонування об'єктів в умовах особливого періоду Кабінет Міністрів України прийняв постанову від 26 вересня 2018 р. №779 «Деякі питання запобігання виникненню надзвичайних ситуацій природного та техногенного характеру» [2].

Керівникам функціональних та територіальних підсистем єдиної державної системи цивільного захисту та підприємствам, установам, організаціям незалежно від форми власності, на які поширюється дія постанови, необхідно забезпечити [2]:

уточнення планів реагування на надзвичайні ситуації і планів локалізації та ліквідації наслідків аварій, здійснення заходів щодо запобігання їх виникненню;

створення і використання матеріальних резервів для запобігання виникненню надзвичайних ситуацій і ліквідації їх наслідків.

Відповідно до вимог постанови Кабінету Міністрів України від 26.09.2018 р. № 779 Державній службі України з надзвичайних ситуацій необхідно узагальнювати аналітичні матеріали та подавати їх для розгляду Державній комісії з питань техногенно-екологічної безпеки та надзвичайних ситуацій для забезпечення координації заходів щодо запобігання виникненню надзвичайних ситуацій державного рівня [2] і оновлення професійних знань, умінь і навичок,

набуття здатностей виконувати додаткові завдання та обов'язки в межах спеціальності [3].

В Україні заклади вищої освіти відповідно до нормативно-правової бази в галузі освіти нажалі скоротили обсяг годин на читання таких важливих дисциплін як: «Охорона праці», «Екологія», «Безпека життєдіяльності», «Цивільний захист». При цьому в програмах підготовки цих дисциплін дуже мало приділяється уваги проблемі ризик-орієнтованого підходу, адже ризик супроводжує усі види людської діяльності, а методика ідентифікації джерел небезпек на основі ризик-орієнтованого підходу однакова для усіх складових системи «суспільство – людина – техніка – природа». Фахівці з питань цивільного захисту мають проводити експертизу дипломних проектів, випускних робіт щодо визначення джерел небезпек, людського чинника із застосуванням комп'ютерних технологій розрахунку рівнів ризику. При підвищенні кваліфікації слухачі повинні отримувати знання необхідні перш за все для виконання посадових обов'язків з питань цивільного захисту. Навчальні програми повинні враховувати посадові обов'язки фахівців, стан наук про безпеку, технології визначення рівнів ризику.

Висновок: Сучасні вимоги до якості підготовки фахівців потребують перегляду навчальних програм з включенням занять з вивчення ризик-орієнтованого підходу, а також підготовки фахівців з безпеки. Не маючи цілком реалістичних аналітичних даних з безпеки не можливо провести розрахунок ризику виникнення надзвичайних ситуацій. Більше уваги приділяти практичній складовій програм. Фахівці повинні вивчати складні соціально-екологічні системи не тільки суто теоретично, а й практично, перш за все, питання пов'язані з безпекою існування суспільства, нації, держави.

Список використаної літератури:

1. Кодекс цивільного захисту України від 02.10.2012 № 5403-VI. Дата оновлення: 01.01.2019. URL: <https://zakon.rada.gov.ua/laws/show/5403-17> (дата звернення: 15.03.2019).
2. Деякі питання запобігання виникненню надзвичайних ситуацій природного та техногенного характеру : Постанова Кабінету Міністрів України від 26.09.2018 р. № 779. URL: <https://zakon.rada.gov.ua/laws/show/779-2018-%D0%BF> (дата звернення: 15.03.2019)
3. Про вищу освіту : Закон України від 01.07.2014 р. № 1556-VII. Дата оновлення: 01.01.2019. URL: <http://zakon.rada.gov.ua/laws/show/1556-18> (дата звернення: 15.11.2017).

Устянська О. В., канд. біол. наук, старший викладач кафедри
здоров'я людини та цивільної безпеки

Таран Т., студентка 4 курсу факультету математики, фізики та
інформаційних технологій

*Одеський національний університет ім. І. І. Мечникова
(м. Одеса, Україна)*

ПРОБЛЕМА ПРОФЕСІЙНОЇ ПІДГОТОВКИ ВИКЛАДАЧІВ ЗВО В УКРАЇНИ ТА ЗА КОРДОНОМ

В сучасній Україні відбувається становлення нової системи освіти, яка має мету увійти у світовий освітній простір. В умовах глобалізації та трансформації суспільства актуальною постає проблема формування сучасного викладача, якісними характеристиками якого є: розвинутий інтелект, культура наукового мислення, здатність до культуротворчого діалогу, стійка ціннісна орієнтація на творчу самореалізацію і саморозвиток.

Мета роботи полягає у визначенні сучасного підходу для загальнопедагогічної підготовки викладача та виокремлення важливих якостей педагога вищої школи у професійно-педагогічній діяльності. Розглянуто досвід професійної підготовки педагогів у розвинених зарубіжних країнах.

Викладач ЗВО повинен дбати про власний саморозвиток і самовдосконалення: брати участь у наукових досліджень; підвищувати професійний рівень; використовувати сучасні педагогічні технології навчання, реалізовувати компетентнісний підхід, розвиваюче навчання; у встановленому порядку проходити атестацію; дотримуватися норм педагогічної етики, моралі.

Реалізація виховної функції викладача закладу вищої освіти полягає в сприянні розвитку особистості, талантів і здібностей студентів, формуванню їх загальної культури. Важливий чинник формування сучасного викладача ЗВО є самоосвіта [1].

Викладач є головною фігурою педагогічного процесу, його особистий приклад – могутній фактор виховного впливу. Завдяки спілкуванню зі студентами викладач виховує не тільки словом, а й всіма якостями своєї особистості.

Модернізація вищої освіти передбачає концентрацію навчального процесу не на навчальній дисципліні, а на особистості студента, його професійному становленні та зростанні. Професіоналізм викладача як

особистості – це якісна характеристика його як суб'єкта педагогічної праці [2].

На даний момент проблема виховання компетентного педагога актуальна та не може бути миттєво вирішена. Причиною цього можна визначити низку суперечностей, а саме: а) між процесом інтеграції Української держави до європейського освітнього простору і не вирішеністю проблем, що залишилися в освітній інфраструктурі та методологіях з минулого; б) між підвищенням соціальної значущості професії викладача в умовах інформаційного світу та соціально-ієрархічним статусом професії викладача; в) між необхідністю забезпечення належних умов формування загальнопедагогічної компетентності майбутнього викладача та недостатністю приділеної на це уваги [3].

Вивчення досвіду професійної підготовки педагогів у розвинених зарубіжних країнах відкриває нові можливості для удосконалення системи неперервної педагогічної освіти в Україні в умовах її адаптації до вимог загальноєвропейського освітнього простору. Значний науковий інтерес становлять прогресивні здобутки країн, що демонструють високий рівень професійної підготовки педагогів, відповідно до світових стандартів; мають багаті історичні традиції освіти; накопичили значний досвід у галузі професійної підготовки педагогів у нових соціокультурних умовах [4].

Висновки. Були висловлені ідеї оцінки ефективності показників викладацької діяльності для їх покращення, проте також був окреслений ряд суперечностей у сучасних процесах вищої освіти. Проаналізовано досвід професійної підготовки педагогів освітніх систем інших держав, які б могли бути поступово інтегровані в український освітній процес ЗВО.

Список використаної літератури:

1. Мирончук Н. М. Кваліфікаційні вимоги до викладачів вищих навчальних закладів як основа змісту освітньо-професійних програм підготовки фахівців. *Проблеми освіти: Збірник наукових праць*. Вип. 82. Вінниця-Київ, 2015. С. 172–176.
2. Гімків І. С. Вимоги до особи викладача в сучасному освітньому просторі. *Медицина освіти*. № 1(20). 2014. С. 109–111.
3. Марголіс А. А. Моделі підготовки педагогів в рамках програм прикладного бакалаврату та педагогічної магістратури. *Психологічна наука та освіта*. Т. 20. № 5. 2015. С. 45–64.
4. Зарубіжний досвід професійної підготовки педагогів : аналітичні матеріали / Авшенко Н. М., Дяченко Л. М., Котун К. В., Марусинець М. М., Огієнко О. І., Сулима О. В., Постригач Н. О. Київ: ДКС «Центр», 2017. 83 с.



СЕКЦІЯ 2
РЕАЛІЗАЦІЯ НАУКОВО-ПРАКТИЧНИХ АСПЕКТІВ
БЕЗПЕКИ ЖИТТЄДІЯЛЬНОСТІ

РЕАЛІЗАЦІЯ НАУКОВО-ПРАКТИЧНИХ АСПЕКТІВ БЖД ПРИ МОДЕРНІЗАЦІЇ СИСТЕМИ ПИЛОГАЗООЧИЩЕННЯ ТОРФОБРИКЕТНОГО ЗАВОДУ

Виробництво торфових паливних брикетів пов'язане з механічними, термічними і аеродинамічними впливами на фрезерний торф, внаслідок чого він подрібнюється з утворенням значної кількості пиловидних частинок, більшість з яких мають розмір до 5 мкм [1]. На основі аксіоматики теорії БЖД реалізовані п'ять етапів науково-практичної діяльності (НПД) з нормалізації життєвого простору.

На першому етапі НПД зібрана інформація про торфовий пил. Торф є хімічно багатокomпонентною системою, що містить високо- і низькомолекулярні сполуки: гумінові та фульвокислоти, бітуми, смолоспірти, геміцелюлози, цукри, амінокислоти і низькомолекулярні органічні кислоти. Мінеральні домішки становлять 15-20%, вміст SiO_2 менше 10%. Торфовий пил для людини не є загальнотоксичним, але викликає сухість, тріщинуватість шкіри, а при потраплянні в очі провокує кон'юнктивіт. Хронічний інгаляційний вплив торфового пилу викликає алергію, сенсibiliзацію. Робітники ТБЗ хворіють на хронічні бронхіти, рідше – на емфізему легень і пневмосклероз [1].

Гранично допустима концентрація (ГДК) торфового пилу в повітрі робочої зони становить 4 мг/м³, фактична – до 120 мг/м³ [1]. ГДК торфового пилу в атмосферному повітрі – до 0,05 мг/м³. Визначені три джерела небезпек: в місці входження штемпелів в матричний канал, на виході з каналу [2], та на вихлопному патрубку циклона аспіраційної системи (АС). Перші два джерела нейтралізовані ефективною роботою АС. Однак вимірювання показали, що концентрація пилу в повітрі, яке викидається в атмосферу з циклона АС, досягає 0,6 г/м³. Отже, АС, ліквідувавши два джерела небезпеки для людей, сама стала третім.

Надругому етапі в просторі і часі встановлена небезпечна зона: прилегла до ТБЗ територія з цілодобовим потраплянням пилу близько 10 кг/год. Збиток, який пил завдає довкіллю, на порядок і вище вартості втраченого торфу [3]. Пил має переважно кислу реакцію і підвищує кислотність ґрунтів, погіршуючи умови для перехресного запилення

Секція 2. Реалізація науково-практичних аспектів безпеки життєдіяльності

рослин перенесенням пилку з однієї рослини на іншу комахами, що знижує врожайність плодово-ягідних та інших культур поблизу ТБЗ [3].

На третьому етапі НПД розглядалися можливості удосконалення конструкції циклона аспіраційної системи СІОТ. Встановлено, що частинки розміром до 5 мкм методом сухого очищення не сепаруються.

На четвертому етапі розроблені заходи і засоби захисту. Вихлопний патрубок 7 циклона СІОТ був нарощений і введений у вхідний патрубок циклона 8 системи сушіння з подальшим «мокрим» очищенням торфо-газової суміші в скрубєрі 10 (рис. 1):

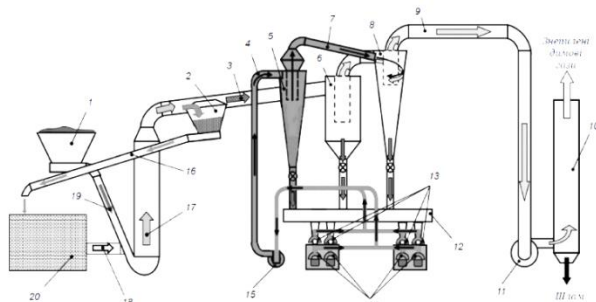


Рис. 1.Схема модернізації системи пилогазоочистлення на Маневицькому ТБЗ [4]

П'ятий етап НПД (моніторинг) підтвердив ефективність прийнятих інженерних рішень: викиди торфового пилу Маневицьким ТБЗ в робочу зону брикетного цеху і в атмосферу практично припинились.

Висновок. Поетапна НПД є дієвим інструментом, що конкретизує інженерну діяльність з нормалізації виробничого середовища навіть при значній кількості і одночасній дії небезпечних і шкідливих факторів.

Список використаної літератури:

1. Мероприяття по оздоровленню условий труда на торфобрикетных заводах. Методические рекомендации. URL: <http://www.consultant.ru/cons/cgi/online.cgi?req=doc&base=ESU&n=15108#05816312435186972> (дата звернення: 15.03.2019).
2. Гнеушев В. О. Брикетування торфу: монографія. Рівне: НУВГП, 2010. 167 с.
3. Кислов Н. В. О пылевых выбросах торфобрикетных заводов. *Промышленная экология*: тез. докл. науч.-техн. конф. 13-14 сентября 2012 г. Минск: БНТУ, 2012. С. 32. URL: <http://rep.bntu.by/bitstream/handle/data/20290/32.pdf?sequence=1&isAllowed=y> (дата звернення: 15.03.2019).
4. Шляхи зменшення пилових викидів торфобрикетних заводів. Уголь України / Гнеушев В.О., та ін. 2016. № 11–12. С. 54–57.

**Грибан Г. П., д-р. пед. наук, професор, професор кафедри
фізичного виховання та спортивного вдосконалення
Житомирський державний університет ім. І. Франка
(м. Житомир, Україна)**

**Кузнєцова О. Т., д-р. пед. наук, доцент, доцент кафедри фізичного
виховання**

*Національний університет водного господарства та
природокористування (м. Рівне, Україна)*

ПРОФІЛАКТИЧНА РОБОТА ЩОДО ПОПЕРЕДЖЕННЯ ТРАВМАТИЗМУ В ОСВІТНЬОМУ ПРОЦЕСІ З ФІЗИЧНОГО ВИХОВАННЯ

Фізична культура і спорт міцно увійшли у побут студентської молоді. Вони сприяють всебічному гармонійному розвитку особистості студента, зміцненню його здоров'я, розвитку фізичних здібностей і працьовитості [1, с. 11–21; 2].

На жаль, на заняттях з фізичного виховання, вході факультативних, тренувальних занять та під час змагань через неухважність і навіть, незважаючи на самі ретельні запобіжні заходи, можливі травми.

Боротьба за зниження травматизму, захворювань та нещасних випадків в освітньому процесі з фізичного виховання є однією з найважливіших задач керівництва кафедр і науково-педагогічних працівників [3, с. 12; 4, с. 22]. Основними причинами травматизму, захворювань та нещасних випадків на заняттях є [4, с. 22]:

1. Організаційні недоліки під час проведення занять і змагань.

2. Помилки у методиці проведення занять, що пов'язані з порушенням дидактичних принципів навчання (регулярність занять, поступовість збільшення навантаження, послідовність), відсутність індивідуального підходу, недостатнє врахування стану здоров'я, статевих і вікових особливостей, фізичної і технічної підготовленості. Часто причиною ушкодження є зневажливе ставлення до розминки, неправильне навчання техніці фізичних вправ, відсутність необхідної страховки, неправильне її застосування, часте застосування максимальних навантажень тощо.

3. Недостатнє матеріально-технічне оснащення занять.

4. Неприятливі санітарно-гігієнічні і метеорологічні умови проведення навчально-тренувальних занять і змагань.

5. Недостатній рівень виховної роботи, що призводить до порушення дисципліни, неуважності, поспішності, несерйозного відношення до страхівки, порушення спортивного режиму.

6. Відсутність медичного контролю і порушення лікарських вимог.

Щоб попередити нещасні випадки і зменшити кількість травм, необхідно проводити профілактичну роботу. Навчання правилам безпеки найкраще проводити з використанням усіх видів інструктажу: вступного, прервінного, повторного, а також навчання на початку навчального року, групового навчання в секціях з видів спорту. Крім загальних організаційно-профілактичних заходів забезпечення безпеки на навчально-тренувальних заняттях і спортивних змаганнях, в окремих видах спорту існують профілактичні заходи спортивного травматизму, властиві тільки даним видам спорту.

Важливе значення під час масового навчання правилам безпеки щодо зниження травматизму і попередження нещасних випадків відіграє наочна агітація. Велику роль у профілактиці спортивного травматизму і попередженні нещасних випадків грає також читання лекцій фахівцями, перегляд навчальних фільмів про правила безпеки, регулярне використання спеціальних передач по місцевому радіомовленню або телебаченню, на спортивних спорудах [4, с. 27].

Цілеспрямована пропаганда, методичні рекомендації та інструктажі з профілактики травматизму, аналіз причин його появи, дають позитивні результати. У профілактиці спортивного травматизму повинен брати участь кожен викладач і тренер. Для цього їм необхідно знати особливості, основні прояви, причини й умови, що сприяють виникненню різних травм, особливості перебігу захворювань, систему профілактичних заходів, надання першої допомоги.

Список використаної літератури:

1. Кузнєцова О. Т. Оздоровче тренування студентів : навч. посіб. Київ, 2010. 310 с.
2. Кузнєцова О. Т., Пасевич А. М., Петрук Л. А. Особливості організації фізичного виховання студентів за місцем проживання. *Вісник Чернігівського державного педагогічного університету імені Т. Г. Шевченка*. Серія : Педагогічні науки. Фізичне виховання та спорт. 2012. Вип. № 98. Т. 3. С. 249–251.
3. Грибан Г.П. Правила техніки безпеки і профілактики спортивного травматизму на заняттях з фізичного виховання. Житомир, 2005. 162 с.
4. Грибан Г. П., Гамов В. Г., Зорнік В. Р. Безпека життєдіяльності у фізичній культурі і спорті : навч. посіб. Житомир, 2012. 536 с.

Качан С. І. канд. фіз.-мат. наук, доцент, доцент кафедри цивільної безпеки

Параняк Н. М., канд. техн. наук, старший викладач кафедри цивільної безпеки

Мацьків О. О., канд. техн. наук, асистент кафедри цивільної безпеки

Нагурський Н. О., студент 3 курсу, групи ЕО-31
Національний університет «Львівська політехніка»
(м. Львів, Україна)

ЄВРОПЕЙСЬКЕ ЗАКОНОДАВСТВО З РАДІАЦІЙНОЇ БЕЗПЕКИ: УКРАЇНСЬКИЙ ВИМІР

Україна, будучи країною-учасником МАГАТЕ, офіційно приймає участь у розробці оновлених Основних Стандартів Безпеки (ОСБ, англ. Basic Safety Standards або скорочено BSS-115). У свою чергу ОСБ принципово базуються на фундаментальних розробках визнаної неурядової науково-експертної організації – Міжнародна комісія з радіаційного захисту (МКРЗ).

Важливими нововведеннями Європейського документу у порівнянні із існуючими Українськими слід відзначити наступне.

Поруч з плановим і аварійним опроміненням вводиться новий тип ситуації опромінення – це ситуація існуючого опромінення, що включає опромінення від природного радіаційного фону і залишкового радіоактивного матеріалу з минулої практики.

Чітко визначена і широко застосовується гранична доза. Це прогнозна прив'язана до джерела величина індивідуальної дози, що використовується як інструмент оптимізації радіаційного захисту і безпеки джерела. Гранична доза є розширеним аналогом квот ліміту дози (з регламентів 1-ї групи НРБУ-97[1]).

Також ясно зазначено, що через синергічність куріння і опромінення радоном, абсолютний ризик розвитку раку легенів на одиницю опромінення радоном для курців більш у двадцять разів вищий, ніж для тих, хто не палить. Ця різниця в ризику має бути прийнята до уваги при розробці підходів радіаційного захисту в установленні правил куріння на робочих місцях.

Остаточо визначені рівні втручання і звільнення – чітко встановлені числові параметри (звільнення практичної діяльності чи джерел іонізуючого випромінювання в рамках практичної діяльності

Секція 2. Реалізація науково-практичних аспектів безпеки життєдіяльності

від регулюючого контролю) причому окремо для помірних і великих обсягів радіоактивних матеріалів, чого не було у [1]. Основою для прийняття рішення стосовно доцільності (недоцільності) проведення того чи іншого контрзаходу є оцінка і порівняння збитку, завданого втручанням, викликаним даним контрзаходом, з користю для здоров'я, за рахунок дози, відвернутої цим втручанням. Рівень втручання виражається у термінах відвернутої дози, тобто дози, яку передбачається відвернути за час дії контрзаходу, пов'язаного з цим втручанням [1].

Згідно новітніх документів уряд забезпечує обґрунтування реабілітаційних заходів та захисних дій, а також оптимізацію радіаційного захисту, забезпечує призначення суб'єктів, відповідальних за зони із залишковим радіоактивним матеріалом, розробку та здійснення програм реабілітації і, при необхідності, заходів пост-реабілітаційного контролю, а також встановлення належної стратегії поводження з утвореними відходами. Регулюючий орган або інший відповідний орган встановлює контрольні рівні радіонуклідів у товарах, розробляє і запроваджує вимоги для захисту робітників у ситуаціях існуючого опромінення [2]. Актуалізується питання реабілітації територій, забруднених залишковими радіоактивними матеріалами, опромінення від радону на робочих місцях, опромінення від космічної радіації. Ця вимога дуже актуальна в Україні для початку практичного переходу до відновлювальної фази Чорнобильської аварії.

В розвиток цього документу пропонуємо акцентувати увагу на деяких важливих аспектах, що стосуються радіаційного захисту населення України. 25 січня 2012р. було видане Розпорядження Кабінету Міністрів України №44-р «Про затвердження плану заходів щодо створення Єдиної автоматизованої системи контролю радіаційної обстановки на період до 2015 року». Надворі вже 2019 рік, але нема ніяких звітувань про виконані роботи згідно плану-графіку: не заявлені на виробництві сучасні прилади радіаційного контролю (Міністерство промислової політики), які є основою моніторингу довкілля. В умовах терористичної загрози і ведення війни становлення такої системи відіграло б колосальну роль в гарантуванні безпеки громадян і в зміцненні обороноздатності держави.

Список використаної літератури:

1. НРБУ-97/Д-2000 Норми радіаційної безпеки України.
2. Бегун В. В. Широков С. В. та ін. Культура безпеки в ядерній енергетиці. К., 2012. 544 с.

**Пасевич А. М., старший викладач кафедри фізичного виховання,
голова спортивного клубу «Водник»**

**Кособуцький Ю. Ф., старший викладач кафедри
фізичного виховання**

**Григорович О. С., старший викладач кафедри
фізичного виховання**

*Національний університет водного господарства та
природокористування (м. Рівне, Україна)*

ОСОБЛИВОСТІ ТРАВМАТИЗМУ І ЙОГО ПРОФІЛАКТИКА У СПОРТИВНИХ ІГРАХ

Попередження спортивного травматизму ґрунтується на принципах профілактики ушкоджень з врахуванням особливостей окремих видів спорту.

Спортивні ігри – важливий засіб фізичного виховання. Більшість спортивних ігор характеризується різноманітними рухами, бігом, зупинками, поворотами, стрибками, ударами, ловлею і веденням м'яча за підтримки гравців своєї команди й активного опору супротивника [1, с. 260-264].

Футбол вимагає від гравців високого ступеня фізичного розвитку, сили, витривалості, швидкості, рухової реакції. Гра у футбол пов'язана з тривалим фізичним навантаженням на весь організм спортсмена, на його серцево-судинну і нервову системи та на опорно-руховий апарат. Під час гри у футбол найбільше навантаження припадає на нижні кінцівки; у зв'язку з наростаючим стомленням, спостерігаються порушення координації рухів [2].

Через протидію рухам, які перевищують межі розтяжності зв'язок, часто виникають ушкодження. Разом з ними особливо травмуються меніски колінних суглобів і сумочно-зв'язочний апарат гомілковостопного суглоба; спостерігаються розриви м'язів задньої поверхні стегна і привідних м'язів [3, с. 22; 4, с. 30].

Рекомендації з правил безпеки і профілактики спортивного травматизму на заняттях з футболу [4, с. 30]:

1. Заняття з футболу проводяться на стадіонах, футбольних полях, майданчиках, у спортивних залах.

2. Студенти, які займаються повинні бути у спортивній формі, передбаченій правилами гри. На заняттях з єдиноборств, іграх і ігрових

Секція 2. Реалізація науково-практичних аспектів безпеки життєдіяльності

вправах взуття в усіх повинне бути однотипне (бутси, кеди або тапочки).

3. За порядок, дисципліну і своєчасний вихід на футбольне поле до початку занять відповідає черговий погрупі або капітан команди.

4. Викладач до початку занять перевіряє стан, готовність футбольного поля і наявність необхідного спортивного інвентарю.

5. Студенти, які запізнилися після рапорту чергового до занять не допускаються.

6. Після перенесених травм або захворювань футболіст допускається до подальших занять тільки за дозволу лікаря.

7. Усі футболісти повинні знати профілактику спортивних травм і вміти практично надати першу допомогу.

8. Під час занять на футбольному полі не повинно бути сторонніх осіб чи предметів, які можуть спричинити травми. За воротами на відстані 10 м біля них, а також у секторах для метання і стрибків не повинні знаходитися сторонні особи та особи, які займаються іншими видами спорту.

9. Під час виконання стрибків, у разі випадкових зіткнень та падінь футболіст повинен уміти застосовувати самостраховку (приземлення в групуванні, виконувати перекиди у групуванні і переكاتи). При падіннях не виставляти руку, а падати на бік чи на спину в групуванні.

10. Під час проведення ігор футболісти повинні додержуватись ігрової дисципліни, не застосовувати грубих і небезпечних прийомів, вести гру відповідно до правил змагань.

11. У процесі змагань суворо дотримуватись правил гри.

12. Проводити заняття з футболу дозволяється тільки на полях з рівним покриттям (без ям, канав, каменів т. д.).

13. Особи, які займаються повинні суворо дотримуватися дисципліни і порядку виконання отриманих завдань.

Список використаної літератури:

1. Кузнецова О. Т. Оздоровчі технології у фізичному вихованні студентів: теорія, методика, практика: монографія. Рівне: Волинські обереги, 2018. 416 с.

2. Кузнецова О. Т., Пасевич А. М., Петрук Л. А. Особливості організації фізичного виховання студентів за місцем проживання. *Вісник Чернігівського державного педагогічного університету імені Т. Г. Шевченка*. Серія : Педагогічні науки. Фізичне виховання та спорт. 2012. Вип. № 98. Т. 3. С. 249–251.

3. Грибан Г. П. Правила техніки безпеки і профілактики спортивного травматизму на заняттях з фізичного виховання. Житомир, 2005. 162 с.

4. Грибан Г. П., Гамов В. Г., Зорнік В. Р. Безпека життєдіяльності у фізичній культурі і спорті : навч. посіб. Житомир, 2012. 536 с.

**Писаревська С. В., канд. хім. наук, доцент, доцент кафедри
безпеки життєдіяльності**

**Ващук В. В., канд. техн. наук, асистент кафедри
безпеки життєдіяльності**

**Яремко З. М., д-р. хім. наук, професор, завідувач кафедри
безпеки життєдіяльності**

Львівський національний університет ім. І. Франка (м. Львів, Україна)

ПРОБЛЕМА БЕЗПЕЧНОГО КОРИСТУВАННЯ МОБІЛЬНИМИ ТЕЛЕФОНАМИ МОЛОДЦІЮ

В Україні близько 39 млн. користувачів мобільних телефонів, а в 2018 році постійними користувачами смартфонів були 45% українців, що в п'ять разів більше, ніж у 2013 році. Сьогодні це звичайне явище побачити дітей, молодих людей, дорослих та навіть людей поважного віку з мобільним у руках. На скільки безпечною є така прив'язаність до «маленького друга»? Зокрема, Міжнародне агентство з дослідження раку класифікувало випромінювання від мобільних телефонів потенційно канцерогенним для людини [1]. Відомо, що у великих дозах хвилі радіочастотного діапазону можуть руйнувати тканини і пошкоджувати ДНК. Хоча, рівень випромінювання мобільних пристроїв є відносно низьким, проте шкода від довготривалого впливу на людину залишається невідомою [2]. Тому з метою безпеки необхідно зводити час опромінення до мінімуму, а рівень випромінювання нормувати. Зокрема, у Європейському Союзі, Європейський комітет з електротехнічної стандартизації встановив максимально дозволена величину питомої поглинутої потужності (SAR) 2 Вт/кг. У США SAR не повинен перевищувати 1,6 Вт/кг [1].

Чи задумуються користувачі мобільних телефонів про різні види небезпек для здоров'я людини від цих гаджетів? Метою нашого дослідження було з'ясувати яке є ставлення молодих людей, зокрема студентів, до мобільних телефонів та чи дотримуються вони елементарних заходів безпеки, щоб мінімізувати потенційний негативний вплив.

Серед опитаних були студенти 1-го та 4-го курсів двох напрямів навчання: гуманітарного та природничого. Важливо було з'ясувати з якого віку студенти почали використовувати телефон. Чим раніше використовується мобільний телефон, тим потенційно небезпечніший вплив на організм людини, оскільки організм дітей є сприйнятливим

Секція 2. Реалізація науково-практичних аспектів безпеки життєдіяльності

до електромагнітних випромінювань, ніж організм дорослих, що обумовлено вищою провідністю тканин і тоншою кісткою черепа [3]. Відповідно до проведеного опитування 30-40% студентів почали активно користуватися мобільним телефоном у достатньо ранньому віці – 6-8 років.

Близько 40-50% студентів обох напрямів витрачають на щоденні розмови сумарно менше 30 хв. Однак, є близько 20% опитаних студентів гуманітарного напрямку, які щоденно розмовляють 1-2 год. і навіть довше. При цьому від 37% для природничих спеціальностей і до 47% студентів для гуманітарного напрямку характерним є те, що вони не використовують гарнітуру, зокрема навушники, з метою підвищення безпеки спілкування. До того ж, однією з причин чому опитані не використовували їх, назвали незручність.

Під час вибору моделі та марки мобільного телефону в головному студенти враховували функції, ціну, популярність телефону серед друзів чи знайомих. Тільки близько 10% гуманітаріїв враховували також додатково безпечність телефону. Серед студентів природничого напрямку таких було в 2 рази більше. Це добре корелює з тим, що тільки 10% студентів гуманітарного напрямку і 25% – природничого напрямку цікавить величина SAR мобільного телефону.

Вплив випромінювання мобільного телефону на організм людини залежить від відстані його розташування до тіла людини, тому одним із заходів безпеки є захист відстанню – розташування пристрою якомога далі від тіла. На жаль, студенти нехтують цим заходом. Відповідно до опитування 86% гуманітаріїв і 100% студентів природничого напрямку найчастіше зберігають телефон у кишені одягу чи в руці, решта ж кладе подалі від тіла у сумку чи рюкзак. До того ж близько 10% студентів кладуть телефон дуже близько до голови.

Тому роль освітньої складової для підвищення рівня безпечного користування мобільними телефонами є надзвичайно важливою, а безпека життєдіяльності як дисципліна стає ще актуальнішою в умовах технічного прогресу.

Список використаної літератури:

1. Bauer J., O'Mahony Ch., Chovan D., Mulcahy J., Silien C., Tofail S. Thermal effects of mobile phones on human auricle region. *J. Therm. Biol.* 2019. V. 79. P. 56–68.
2. WHO. int, 2016. Electromagnetic fields and public health: mobile phones. URL: <http://www.who.int/news-room/fact-sheets/detail/electromagnetic-fields-and-public-health-mobile-phones>.
3. Morgan L., Kesari S., Davis D. Why children absorb more microwave radiation than adults: the consequences. *JMAU*. 2014. V.2. №4. P. 197–204.

**Протасенко О. Ф., канд. техн. наук, доцент, доцент кафедри
природоохоронних технологій, екології та безпеки
життєдіяльності**

*Харківський національний економічний університет ім. С. Кузнеця
(м. Харків, Україна)*

**ЕКОЛОГІЧНІСТЬ СЕРЕДОВИЩА ЯК НЕОБХІДНА УМОВА
БЕЗПЕЧНОЇ ДІЯЛЬНОСТІ ПРАЦІВНИКА**

Сьогоднішнє уявлення про безпеку людини є багатокomпонентним. Її складові – різні за характером походження і впливом на людину компоненти, що тісно пов'язані між собою, наприклад: антропометричний, психологічний і фізіологічний комфорт робочого місця, відповідні нормативним вимогам санітарно-побутові умови, соціальне благополуччя, рівень досконалості технічних систем та інші. Перелік цих складових постійно розширюється, оскільки умови життєдіяльності сучасної людини швидко змінюються, що обумовлює появу нових вимог до безпеки людини. Однією з таких складових безпеки, яка доповнила цей перелік нещодавно, є екологічність середовища, в якому живе і працює людина. Актуалізація цієї складової обумовлена зростанням уваги до ролі екології у питаннях безпеки. Саме екологічні аспекти життєдіяльності людини на сьогодні значною мірою впливають на її безпеку. Наведемо кілька простих прикладів, які доводять правомірність цього твердження. Приміром, найбільш використовувані матеріали, з яких виготовляють технічне обладнання, меблі, будівельні й оздоблювальні матеріали та інше, – це пластик і ДСП. Ці матеріали мають дві суттєві переваги – простота виробництва й дешевизна. Проте якщо проаналізувати якість цих матеріалів з точки зору впливу на стан здоров'я людини і навколишнього середовища, то випливають недоліки – токсичний вплив і складність їх утилізації, що знижує безпеку умов життєдіяльності. Інший приклад, якість продуктів харчування, які споживає людина щодня. На сьогодні сільське господарство використовує для одержання врожаю значну кількість хімічних речовин (нітрати, пестициди та ін.), які не просто знижують якість продуктів харчування, а й роблять їх небезпечними для споживання. Таким чином, екологічність середовища – це необхідний елемент забезпечення безпеки людини як на робочому місці, так і у побуті. Проте для більш ефективного застосування цієї складової необхідно дати їй чітке визначення.

Секція 2. Реалізація науково-практичних аспектів безпеки життєдіяльності

Інформаційно-аналітичний пошук показав, що на сьогодні немає безпосереднього визначення поняття "екологічність середовища", проте є поняття, які пов'язані з ним [1-3]. Одне з таких понять – це екологічність, під якою розуміють якість чого-небудь (матеріалу, виробу або його елемента і т.п.), що відображає його здатність не завдавати шкоди навколишньому середовищу. Інше поняття – середовище, яке являє собою безліч умов для функціонування чого-небудь, здійснення будь-якої цілеспрямованої діяльності. У процесі дослідження окремо виділено поняття «екологія робочого середовища», розроблене фахівцями компанії «Група КНАУФ СНД». З точки зору фахівців компанії екологія робочого середовища – гігієна робочого місця, в тому числі захищеність від шкідливих для здоров'я факторів зовнішнього і внутрішнього середовищ; оснащеність необхідним обладнанням, яке відповідає сучасним технічним та екологічним стандартам, а також вимогам ергономіки і комфорту [3]. Наведене визначення розкриває поняття «екологічне середовище», але лише у масштабах зазначеної компанії, тобто має значення тільки у межах цього підприємства. Проте кінцевою метою роботи є створення максимально універсального визначення поняття «екологічність середовища», оскільки на сьогодні трудова діяльність багатьох працівників не обмежується лише умовами перебування в офісних або виробничих приміщеннях, вони часто мають змогу виконувати роботу у будь-якому іншому місці у вільному режимі, тому основні дослідження спрямовані саме на такі види діяльності. Також під час роботи проаналізовано зміст таких суміжних понять, як екологічна безпека, робоче місце, умови праці та інших, і на підставі проведеної роботи запропоновано таке визначення: екологічність середовища – стан середовища, при якому його характеристики відповідають сучасним екологічним стандартам і вимогам.

Таким чином, у роботі показана необхідність застосування поняття «екологічність середовища» і важливість його дослідження з метою створення безпечних умов діяльності людини.

Список використаної літератури:

1. Ульянова Е. А., Манжуров И. Л., Габова И. Я. Идентификация и оценка значимости экологических аспектов на промышленных предприятиях. *Известия Самар. науч. Центра Рос. академии наук.* 2011. Т. 13. №1. С. 2089–2093.
2. Kasser Т. Psychological need satisfaction, personal well-being, and ecological sustainability. *Ecopyschology.* 2009. Vol 1. № 4. P. 175–180.
3. Health at the workplace. Workplace environment. 2010. URL: media.rsp.ru/document/1/9/e/9ef017d1e4827978ae7de076cb6388ef.pdf.

Тимошук О. С., канд. пед. наук, доцент кафедри загальнотехнічних дисциплін, технологій та цивільної безпеки

Юсенко А. С., канд. техн. наук, доцент, завідувач кафедри загальнотехнічних дисциплін, технологій та цивільної безпеки
Рівненський державний гуманітарний університет (м. Рівне, Україна)

МЕТОД РОЗРАХУНКУ ВЕНТИЛЯЦІЇ НАВЧАЛЬНИХ ПРИМІЩЕНЬ ДЛЯ ЗБЕРЕЖЕННЯ ЯКІСНОГО НАВЧАЛЬНОГО ПРОЦЕСУ

Вентиляція приміщень реалізовує одночасне вирішення багатьох проблем, зумовлених перебуванням в приміщенні людей, протіканні технологічних процесів, роботи технологічного обладнання та інженерних мереж. Основні з них такі:

- асиміляція надлишкової теплоти, отриманої від перебування в приміщенні людей від дії технологічних процесів роботи машин і механізмів, для встановлення оптимального температурного режиму;

- відведення надлишкової вологи з приміщення, яка утворилась від дихання людей, технологічних випаровувань, для підтримання оптимальної вологості;

- відведення двоокису вуглецю (CO_2), породженого диханням людей та процесами окислення з метою встановлення і відновлення хімічного складу повітря;

- відведення шкідливих домішок з повітряного середовища, породжених технологічними процесами, які реалізуються в приміщенні з метою мінімізації ризиків для професійних захворювань.

По всіх 4-ох задачах проводиться розрахунок вентиляції та приймаються такі рішення, які дозволяють вирішити всі перераховані проблеми.

Для навчальних приміщень задача зводиться до вирішення проблем з надлишковим двоокисом вуглецю (CO_2), перевищення ГДК якого може викликати небажані наслідки для присутніх в приміщенні: пониження концентрації уваги, розсіяність, гальмування когнітивних функцій головного мозку, неадекватного сприймання потоку інформації тощо, що є основною причиною неякісного засвоєння знань, вмінь та навичок.

Для розрахунку вентиляції навчальних приміщень по CO_2 пропонується така модель:

Секція 2. Реалізація науково-практичних аспектів безпеки життєдіяльності

$$CO_2 \text{ в } CO_2, \text{ отриманий } CO_2 \text{ з об'ємом } CO_2 \text{ з}$$

$$\text{об'ємі} + \text{від дихання} + \text{повітря} - \text{витяжної} \leq \text{ГДК}$$

$$\text{приміщення} \text{ людей} \text{ припливної} \text{ вентиляції}$$

$$(CO_2) \text{ вентиляції}$$

При об'ємі приміщення V_0 вміст CO_2 визначається за формулою αV_0 , де $\alpha = (0,002-0,005)$ (від 0,2 до 0,5% CO_2) [1].

Відомо, що одна людина за годину видихає від 45 до 100 г CO_2 в залежності від виду діяльності (для процесу навчання – 45 г) [1]. 44 г CO_2 займають об'єм 22,4 літра при нормальних умовах. Позначимо об'єм CO_2 , що виділяє одна людина за годину через γ ($22 \cdot 10^{-3} \text{ м}^3 \leq \gamma \leq 50 \cdot 10^{-3} \text{ м}^3$): $V_{CO_2} = \gamma \cdot N \cdot t$, де N – кількість людей; t – час в годинах.

Кількість припливного повітря позначимо через V_B , який можна виразити формулою: $V_B = K_B \cdot V_0$, де K_B – коефіцієнт оновлення повітря; ($1 \leq K_B \leq 25$), показує скільки разів за годину оновлюється повітря. Частина CO_2 (виділена людьми при диханні) буде винесена витяжним потоком повітря, тому сума [2+3-4] може бути виражена формулою:

$$V_{CO_2} = \frac{\gamma \cdot N \cdot t}{2K_B}$$

Гранично допустиму концентрацію CO_2 для приміщення позначимо через вираз $\text{ГДК}(CO_2) = \beta \cdot V_0$ ($0,01 \leq \beta \leq 0,03$) [1].

Загальна формула для моделі вентиляції навчального приміщення отримає вигляд:

$$\frac{\gamma \cdot N \cdot t}{2K_B \cdot V_0} = \beta - \alpha$$

Дану формулу можна використати для розрахунку таких задач:

1. Встановленні мінімального об'єму приміщення при заданій системі вентиляції, кількості учнів та часу перебування в приміщенні.
2. Встановленні максимальної кількості учнів при заданому об'ємі, часі та системі вентиляції.
3. Встановленні максимального часу перебування в приміщенні при заданому об'ємі та системі вентиляції.
4. Визначенні системі вентиляції (K_B) при заданому об'ємі, кількості людей та часі перебування.

Вказана модель придатна тільки до навчальних аудиторій, де в процесі навчання не проводяться досліди з викидом шкідливих речовин і там де учні не працюють фізично (виділенням теплоти нехтують).

Список використаної літератури:

1. Вентиляція під ключ: веб-сайт. URL: <https://lumax.com.ua/stati/vent> (дата звернення: 05.04.2019).

Шевчук О. А., канд. пед. наук, доцент, доцент кафедри загальнотехнічних дисциплін, технологій та цивільної безпеки Рівненський державний гуманітарний університет (м. Рівне, Україна)

СИСТЕМНИЙ АНАЛІЗ ЗАСТОСУВАННЯ МЕДИЧНИХ ЗНАТЬ СЕРЕД ПЕРШОКУРСНИКІВ ВНЗ У ПРОЦЕСІ ВИВЧЕННЯ БЕЗПЕКИ ЖИТТЄДІЯЛЬНОСТІ

Відомо, що системний аналіз передбачає вивчення об'єкта дослідження через призму системи.

Система – сукупність закономірно пов'язаних між собою елементів, що утворюють певну цілісність, єдність.

Системний – той, що стосується системи і є системою.

Тобто, системний аналіз у безпеці життєдіяльності – це сукупність ряду методологічних засобів, які використовуються для підготовки й обґрунтування рішень, пов'язаних із проблемними запитаннями, що існують або можуть виникати в певних системах. Наприклад, використовуються для визначення ряду небезпек, що виникають в системах: «людина – життєве середовище», «людина – техногенне середовище», «людина – природне середовище», «людина – соціальне середовище».

З метою поглиблення вивчення дисципліни «Безпека життєдіяльності (Основи охорони праці)» («БЖД (ООП)») та набуття навичок і вмінь самостійного кваліфікованого моделювання ситуаційних завдань різного спрямування, виконання розрахунків, обґрунтування висновків першокурсниками ВНЗ найкраще використовувати у навчально-виховному процесі системний аналіз.

Наприклад, формування в студентів ВНЗ медичних знань у процесі вивчення «БЖД (ООП)» передбачає використання необхідних уявлень, понять, суджень, теорій таким чином, щоб сформувані їх систему через функціонально-морфологічну компонентну структуру, яка представлена нами у вигляді матриці «Система медичних знань в безпекознавчому просторі першокурсників». Кожна складова цієї матриці має конкретний зміст: певні уявлення, поняття чи судження, теорії, що розкривають зміст кожної функціонально-морфологічної характеристики системи. Отже, необхідно наповнити медичні знання конкретним змістом, щоб з'ясувати, які уявлення утворюють рівень ієрархії, які поняття, судження і теорії входять до нього (див. табл. 1).

Матриця «Система медичних знань в безпекознавчому просторі першокурсників»

Функціонально-морфологічні компоненти	Психологічні складові системи медичних знань			
	Уявлення	Поняття	Судження	Теорії
Рівень ієрархії	А1	А2	А3	А4
Функція системи	Б1	Б2	Б3	Б4
Системоутворювальний чинник	В1	В2	В3	В4
Елементи системи	Г1	Г2	Г3	Г4
Структура системи	Д1	Д2	Д3	Д4
Емерджентна властивість	Е1	Е2	Е3	Е4

Тобто, рівень ієрархії системи медичних знань як власного надбання першокурсників буде складатися з елементів А1–А4, а функція системи – з Б1–Б4. Відповідно розглядаємо системоутворювальний чинник (В1–В4), елементи (Г1–Г4), структуру (Д1–Д4), емерджентну властивість (Е1–Е4) системи медичних знань першокурсників з їх предметно-змістовим наповненням. Наприклад, компонент А1. А1 – уявлення про те, що ефективність надання першої домедичної, долікарської допомоги постраждалому, який потрапив у надзвичайну ситуацію залежить від: стану його здоров'я, способів, засобів, своєчасних дій щодо дотримання принципу «не нашкодь».

Отже, змістове наповнення позначень А–Е є змістом теоретичної моделі системи медичних знань, що має бути сформована у процесі вивчення безпеки життєдіяльності та сприятливо впливати на безпекознавчий простір першокурсників ВНЗ.

Список використаної літератури:

1. Костюк М. П., Шевчук О. А. Конспекти лекцій з безпеки життєдіяльності: навчальний посібник для студентів гуманітарних та природничих спеціальностей вищих навчальних закладів. Рівне: РДГУ. 2006. 70 с.

2. Шевчук О. А. Формування системи валеологічних знань учнів основної школи у процесі навчання основ здоров'я: дис... канд. пед. наук : 13.00.02. Рівнен. держ. гуманіт. ун-т. Харків, 2011. 217 с.



СЕКЦІЯ 3
ПРОБЛЕМНІ ПИТАННЯ БЕЗПЕКИ ПРАЦІ У РІЗНИХ
ГАЛУЗЯХ ДІЯЛЬНОСТІ ЛЮДИНИ

**Андрощук І. В., канд. с.-г. наук, доцент, завідувач кафедри
цивільної безпеки**

Луцький національний технічний університет (м. Луцьк, Україна)

Андрощук О. В., завідувач відділенням

Луцький базовий медичний коледж (м. Луцьк, Україна)

ОСНОВНІ ПРИЧИНИ І ОЦІНКА РИЗИКІВ ВИНИКНЕННЯ ПРОФЕСІЙНИХ ЗАХВОРЮВАНЬ У ВОЛИНСЬКІЙ ОБЛАСТІ

Зміна форм власності, під час якої частина основних фондів підприємств була передана в оренду приватним та колективним структурам, негативно позначилася на умовах праці, санітарно-побутовому, медичному забезпечення працюючих. Це в свою чергу призвело до збільшення кількості працюючих в умовах, що не відповідають санітарним нормам таким чином керування професійним ризиком здоров'я працюючих значно ослабло.

За даними відділу з питань гігієни праці Управління Держпраці у Волинській області вимогам санітарних норм і правил в області не відповідає біля 12,5% робочих місць (по Україні – 21,7%), на яких зайнято понад 20 тисяч працівників, у тому числі 7,5 тисяч жінок. В основному це підприємства вугільної, будівельної галузей, сільського господарства. За результатами проведених лабораторно-інструментальних досліджень перевищення нормативів щодо вмісту в повітрі робочої зони пилу та хімічних речовин становить 31,3%, шуму – 28,7%, вібрації – 11,3%. Негативний вплив на організм людини цих факторів посилюється важкою фізичною працею, а у ряді випадків супроводжується психоемоційним напруженням.

Такі умови праці обумовлюють зниження адаптаційних можливостей людського організму і можуть призвести до порушень його життєво важливих функцій, зменшити опір до дії як професійних, так й інших факторів ризику. Все це призводить до того, що упродовж останніх років спостерігається збільшення питомої ваги підприємств з і значним ризиком формування у працівників професійної патології.

На стан здоров'я працівників в значній мірі негативно впливає відсутність медичного обслуговування працюючих безпосередньо на підприємствах, оскільки цехова медична служба в області ліквідована вже більш як 10 років. Медичне обслуговування працівників, попередні та періодичні медичні огляди здійснюються дільничними лікарями, які не завжди мають підготовку з професійної патології у результаті чого

Секція 3. Проблемні питання безпеки праці у різних галузях діяльності людини

діагностуються і реєструються практично тільки виражені стадії професійних захворювань, які часто потребують направлення на МСЕК для встановлення відповідної групи інвалідності.

В останні 2 роки у Волинській області дещо змінилась структура професійної захворюваності, зокрема, почали виявляти професійні захворювання не тільки у гірничовидобувній галузі, а й у працівників таких галузей, як: енергетика, де реєструється кохлеарний неврит та хронічний бронхіт в 2016 році по 1 випадку; транспортна галузь, де був зареєстрований 1 випадок хронічного радикуліту; виробництво будматеріалів, де зареєстровано 1 випадок хронічного радикуліту; акціонерні підприємства, де зареєстровано по 1 випадку хронічного бронхіту, хронічного отруєння свинцем, вібраційної хвороби; Мінагрополітики, де зареєстровано 1 випадок хронічного радикуліту у 2015 році; освіті, де було зареєстровано 2 випадки професійного ларингіту у 2016 році (за аналогічний період 2015 року – 7 випадків).

Аналіз причин виникнення професійних захворювань окреслює коло таких проблемних питань, як використання недосконалих технологій, машин і механізмів, відсутність, неефективність, несправність засобів індивідуального захисту, недосконалість та несправність вентиляційних систем, інших санітарно-технічних установок, порушення режимів праці та відпочинку.

Список використаної літератури:

1. Про соціально-економічне становище України. Державний Комітет статистики України. Київ. 71 с. URL: <http://www.ukrstat.gov.ua/operativ> (дата звернення: 15.03.2019).
2. Державна служба України з питань праці : веб-сайт. URL: <http://dsp.gov.ua/> (дата звернення: 15.03.2019).
3. Головне управління статистики у Волинській області : веб-сайт. URL: <http://dnop.gov.ua/> (дата звернення: 15.03.2019).

Багрій М. М., провідний фахівець факультету екологічної безпеки, інженерії та технологій

Тихенко О. М. канд. техн. наук, доцент кафедри екології
Національний авіаційний університет (м. Київ, Україна)

Левченко Л. О. канд. екон. наук, доцент кафедри автоматизації проектування енергетичних процесів і систем

Колумбет В. П., старший викладач кафедри автоматизації проектування енергетичних процесів і систем
Національний технічний університет України «Київський політехнічний інститут ім. І. Сікорського» (м. Київ, Україна)

РОЗРОБЛЕННЯ ТА ДОСЛІДЖЕННЯ ВЛАСТИВОСТЕЙ ТЕКСТИЛЬНОГО МАТЕРІАЛУ ДЛЯ ЗАХИСТУ ВІД ВПЛИВУ ЕЛЕКТРОМАГНІТНИХ ПОЛІВ

Трудова діяльність людини пов'язана з різними факторами виробничого середовища. Для захисту людини від дії виробничих факторів використовуються засоби індивідуального захисту (ЗІЗ), які включають в себе спеціальний одяг, взуття, засоби захисту голови, рук, обличчя, очей, засоби захисту органів дихання. Розробка текстильних матеріалів для виготовлення спеціального захисного одягу є актуальною. Більшість одягу для захисту від впливу електромагнітних полів виготовлено з текстильного матеріалу, у який імплантовано тонкі металеві дроти. Зокрема такий одяг використовується у галузі енергетики. Він досить жорсткий і розрахований на використання в умовах впливу електромагнітних полів промислової частоти великих напруженостей. В процесі експлуатації втрачаються захисні властивості, які вдосконалюються за рахунок зменшення товщини металевих дротів [1]. Але, вироби з таких матеріалів мають велику вартість, і тому не придатні для широкого використання. Пропонується розроблення та дослідження захисних властивостей текстильного матеріалу для захисту від впливу електромагнітних полів з використанням залізорудного пилу [2].

Враховуючи, що для виготовлення захисного одягу важливим є стійкість до термічних впливів, для проведення експериментів було обрано тканину з льону, яка виготовляється серійно. (Артикул 11110, 11119, розривне навантаження: по основі – 170 Н, по утку – 105, стійкість до стирання 70000). У якості екрануючої субстанції використовувався залізорудний пил різної дисперсності. Було

Секція 3. Проблемні питання безпеки праці у різних галузях діяльності людини

виготовлено серію зразків на основі залізорудного пилу дисперсністю 5-10 мкм, 15-25 мкм, 50-100 мкм.

Аналіз отриманих результатів свідчить, що навіть за малих товщин текстильного матеріалу та значення ефективної магнітної проникності залізорудного пилу спостерігається певний позитивний ефект щодо зниження рівнів магнітного та електромагнітного поля. При цьому ступені захисту від низькочастотних та високочастотних впливів приблизно однакові. Але одно- та двошарові покриття не завжди достатні. Необхідно врахувати, що захисний одяг повинен також забезпечити терморегуляцію і повинен бути достатньо міцним. Для цього можливо застосовувати термозахисний прошарок між двома шарами захисного матеріалу. У разі, якщо він буде завтовшки 1 см, цей зазор буде додатковим захистом для частот випромінювання 7,5 ГГц (так званий чвертьхвильовий захист). Можна звернути увагу, що зі зменшенням розмірів екрануючих частинок коефіцієнти екранування зростають. Тому у подальшому доцільно розглянути можливість подальшого підвищення дисперсності металеві та металовмісної субстанції до нанорозмірів. До того ж, це підвищить зчеплення частинок з волокнами тканин. Це важливо з огляду на необхідність частого прання робочого одягу. Головною проблемою є отримання металевих частинок нанорозмірів прийнятної вартості або зменшення їх загальної кількості при виготовленні захисного матеріалу.

Список використаної літератури:

1. Ахмед А. А. Экраны электромагнитного излучения на основе модифицированных хлопкополиэфирных тканых полотен с наноструктурированным микропроводом: автореф. дис. ... канд. техн. наук: 05.13.19. Минск, 2016. 22 с.
2. Glyva V., Podkopaev S., Levchenko L., Karaieva N., Nikolaiev K., Tykhenko O., Khodakovskyy O., Khalmuradov B. Design and study of protective properties of electromagnetic screens based on iron ore dust. *Eastern-European Journal of Enterprise Technologies*. 2018. Iss. 1/5 (91). PP. 10–17.

**Безсонний В. Л., канд. техн. наук, старший викладач кафедри
природоохоронних технологій, екології та безпеки
життєдіяльності**

*Харківський національний економічний університет
ім. С. Кузнеця (м. Харків, Україна)*

ІНТЕГРАЛЬНА ОЦІНКА ВИРОБНИЧОГО РИЗИКУ МАШИНОБУДІВНОГО ПІДПРИЄМСТВА

Професійний ризик визначається як величина ймовірності порушення (ушкодження) здоров'я з урахуванням тяжкості наслідків у результаті несприятливого впливу факторів виробничого середовища і трудового процесу. Україна відноситься до країн з високим рівнем виробничого травматизму та професійних захворювань, ризику техногенних аварій і катастроф.

У зв'язку з цим постає питання розробки інтегральної оцінки ризиків з метою оптимального управління витратами на заходи та засоби охорони праці, з урахуванням усієї сукупності соціально-економічних факторів, в тому числі і шляхом моделювання.

Первинна оцінка ризиків і небезпек проводиться з використанням методу структурованої оцінки.

Оцінка ризику P базується на трьох параметрах і визначається за формулою:

$$P = B \times C \times T, \quad (1)$$

де: P - ризику;

B - ймовірність виникнення небезпеки, несприятливою події, що загрожує життю, здоров'ю людини, обладнанню підприємства.

C - частота, з якою працівники піддаються небезпеці, впливу шкідливих та небезпечних факторів.

T - наслідки.

На підставі отриманої оцінки проводиться аналіз ризиків та визначається необхідність проведення коригуючих дій.

Зниження ступені небезпеки досягається за рахунок заходів двох типів. Заходи першого типу зменшують ймовірність настання ризикової події, а заходи другого типу знижують збитки при настанні ризикової події. Прийнемо, для початку, що заходи першого та другого типів не пересікаються. Нехай є n заходів першого типу. Позначимо a_i – зменшення ймовірності p при проведенні i -го заходу, b_i – затрати на проведення i -го заходу. Далі позначаємо A_i – величину зниження

ймовірності, необхідну для переведення даного показника в категорію мінімального ризику, A_2 – величину зниження ймовірності, необхідну для переведення показника в категорію середнього ризику. Позначимо $x_i = 1$, якщо i -й захід увійшов у програму зниження ризику, $x_i = 0$ в іншому випадку.

Постановка задачі: Визначити $x_i, i = \overline{1, n}$, такі, що $\sum_i b_i x_i \rightarrow \min$, при обмеженнях $\sum_i a_i x_i \geq A_1$.

Це задача пакування рюкзака, що ефективно вирішується методом дихотомічного програмування при цілочислових значеннях параметрів.

Розв'язуючи такого типу задачі для кожного фактора, отримуємо витрати c^a_{ij} , необхідні для зниження ймовірності від високого рівня до рівня $j = 1, 2, 3$. При цьому величина c^a_{i3} відповідає витратам на збереження високого рівня ризику (не допустити катастрофи). Аналогічні задачі розв'язуються для визначення мінімальної величини витрат c^b_{ij} , необхідних для зниження величини збитку до мінімального або середнього рівня.

Алгоритм програми зниження ризику:

1. Визначаємо мінімальні витрати на досягнення кожної з інтегральних оцінок за допомогою матричної згортки. Перше число в матриці – величина оцінки, друге – витрати на досягнення (або збереження) цієї оцінки. Рухаючись знизу догори, отримуємо для кожної інтегральної оцінки мінімальні витрати (на зменшення ступеню небезпеки від високого до середнього і низького). Для цього із клітинок матриці з однаковими оцінками (перше число) вбираємо клітинку з мінімальними витратами (друга клітинка).

2. Формування варіанту програми, тобто сукупності оцінок факторів, що забезпечують необхідне значення інтегральної оцінки з мінімальними витратами, відбувається методом зворотного ходу. Для цього послідовно, згори донизу, визначаємо, які вихідні дані відповідають вибраній клітинці матриці. Встановивши ці значення знаходимо їх у матрицях нижнього рівня.

Список використаної літератури:

1. Безсонний В. Л. Оцінка ризику на робочому місці як основний інструмент управління безпекою праці. *Актуальні питання техногенної та цивільної безпеки України*: Матеріали I Всеукраїнської наукової конференції. Миколаїв. Національний університет кораблебудування імені адмірала Макарова: Видавець Торубара В.В. 2018. С. 198–200.

Березуцький В. В., д-р. техн. наук, професор, завідувач кафедри охорони праці та навколишнього середовища

Гльїнська О. І., старший викладач кафедри охорони праці та навколишнього середовища

Національний технічний університет «Харківський політехнічний інститут» (м. Харків, Україна)

КОНЦЕПТУАЛЬНІ ПІДХОДИ МІНІМІЗАЦІЇ РИЗИКІВ ЗАХВОРЮВАНЬ ПРИ РОБОТІ В ОФІСАХ ТИПУ «OPENSPACE»

Все більше і більше працівників в Україні зайнято розумовою працею у офісах. За даними [1] офісні працівники становлять більше 50% працюючих в Україні. Сучасні тенденції в будівництві спонукають до розповсюдження офісів типу «Open Space» (OS-офісів), які відрізняються наявністю великого загального простору, де розташовані робочі місця з мінімумом перегородок. У OS-офісів є суттєві переваги, але, як показав досвід використання OS-офісів [2], є і недоліки, наприклад: некомфортні умови мікроклімату, шум, нераціональне освітлення, психологічний дискомфорт.

Вважається, що робота в офісах є менш шкідливою, ніж на виробництві але і вона може мати негативні наслідки для здоров'я людини. Зараз немає повних медичних та статистичних даних про рівень та структуру захворюваності офісних працівників [3], але багато дослідників пов'язують малорухливу роботу у офісах з погіршенням стану здоров'я з боку серцево-судинної системи, опорно-рухового апарату, ожирінням. Розумове перенапруження, шум сприяють розвитку перевтоми та невротичним розладам. Нераціональне освітлення, багатогодинна праця з комп'ютером, документами призводить до перенапруження та захворюванням зорового аналізатору. Деякі автори описують так званий «Офісний синдром» або «Синдром вигорання», що поєднує такі симптоми, як біль у спині, шії і верхніх кінцівках, головний біль, зап'ястний тунельний синдром [3; 4].

Виходячи з вище зазначеного – дослідження та аналіз умов праці, факторів, що погіршують умови праці, та методів і засобів, що сприяють покращенню умов праці в офісах є актуальною задачею. У порівнянні з робочими місцями промислових підприємств робочим місцям у офісах не приділялось раніш достатньої уваги, але зараз такі дослідження проводяться та обговорюються [2; 5]. Як результат

Секція 3. Проблемні питання безпеки праці у різних галузях діяльності людини

досліджень має удосконалитись система охорони праці на підприємствах, де працівники працюють у офісних приміщеннях з урахуванням особливостей роботи у OS-офісах. Нами було проведено дослідження розподілу температури [6], у приміщенні типу OS-офісу і залежність градієнту температури від перегородок різних за своєю конструкцією, матеріалами, вплив багатофункціональних перегородок на рівень шуму у OS-офісах.

Дослідження параметрів мікроклімату, шуму у OS-офісах показало, що багато проблем можна вирішити за допомогою раціонального використання перегородок. У той самий час, невраховані фактори комплексної дії умов середовища можуть звести нанівець намагання покращити умови праці по одному з них. Раціональним можемо рахувати вибір перегородок, коли за їх допомогою поліпшується акустичні характеристики приміщення, зменшується рівень шуму на робочих місцях, створюється оптимальні параметри мікроклімату (підтримується постійна оптимальна температура, швидкість повітря), встановлюється оптимальний психологічний мікроклімат, раціонально використовується природне освітлення, зменшується вплив електромагнітних полів на людину.

У подальших дослідженнях планується знайти умови ефективного використання перегородок та визначити їх вплив на інші фактори, що обумовлюють умови праці, обґрунтувати мультифункціональне використання різних типів перегородок у OS-офісах.

Список використаної літератури:

1. Харчук Л. Офіс: медогляд. *Охорона праці*. 2018. №11. С.48–51.
2. Davis M. C., Leach D. J., Clegg C. W. The Physical Environment of the Office: Contemporary and Emerging Issues. *International review of industrial and organizational psychology*. 2011. Т. 26. №. 1. С. 193–237.
3. Зепкіна В. Б., Паустовський Ю. О. Гігієнічні особливості умов праці і стану здоров'я офісних працівників. *Науковий вісник Національного медичного університету імені О. О. Богомольця*. 2011. №. 1. С. 90–95.
4. Данилов А. Б. Курганова Ю. М. Офисный синдром. *Медицина неотложных состояний*. 2012. №. 7-8. С. 46–47.
5. Терешенко П. С. Фізіолого-гігієнічна оцінка параметрів мікроклімату сучасних офісних приміщень. *Журнал НАМН України. Додаток (Тези)*. 2013. С. 133 –134.
6. Berezutskyi V., Berezutska N., Plinska O., Raiko V. Studying the effect of multifunctional partition on temperature indicators at offices of the open space type. *Eastern-European Journal of Enterprise Technologies*. 4/10 (94). 2018. P. 18–21. ISSN 1729–3774.

Бринь Л. В., заступник начальника відділу нагляду в агропромисловому комплексі та соціально-культурній сфері
Головне управління Держпраці у Львівській області
(м. Львів, Україна)

УДОСКОНАЛЕННЯ НАГЛЯДОВОЇ ДІЯЛЬНОСТІ У СФЕРІ ОХОРОНИ ПРАЦІ НА ПІДПРИЄМСТВАХ ХАРЧОВОЇ ПРОМИСЛОВОСТІ

Дисципліна основи охорони праці належить до однієї з нормативних дисциплін, які викладаються у закладах вищої освіти. Її основна задача – надання майбутнім фахівцям необхідного для їхнього професійного зростання багажу знань та навичок з організаційних та правових питань охорони праці, фізіології людини, гігієни та санітарії виробництва, техніки пожежної та виробничої безпеки визначених відповідно до існуючих державних стандартів, а також формування активної життєвої позиції щодо практичної реалізації принципу верховенства безпеки життя та здоров'я робітників над результатами виробничої діяльності.

Харчова промисловість об'єднує понад 40 галузей, які виробляють продукти харчування. Основними серед них є цукрова, борошномельно-круп'яна, олійно-жирова, хлібопекарська, спиртова, плодо-овочеконсервна, рибна, молочна, м'ясна, виноробна, кондитерська, пивоварна, тютюнова та ін. [2].

Для підприємств, які задіяні в харчовій промисловості характерна наявність застарілого технологічного обладнання, різноманіття складних фізико-хімічних процесів виробництва і складних умов праці. На виробництвах задіяні потужні автоматичні лінії, різноманітні фасувальні автомати, механізми, що працюють під великим тиском, електросилові установки тощо. Дефіцит кваліфікованих кадрів, низький рівень знань з охорони праці та слабка виробнича дисципліна обумовлюють достатньо високий рівень травматизму на виробництвах та наявність професійних захворювань.

Загалом до основних організаційних причин нещасних випадків відносяться: незадовільна організація та відсутність нагляду за проведенням робіт, незадовільне утримання і недоліки в організації робочих місць, допуск до роботи ненавчених або не проінструктованих працівників, невикористання засобів індивідуального захисту у зв'язку з їх відсутності або невідповідності умов праці, порушення трудової та

Секція 3. Проблемні питання безпеки праці у різних галузях діяльності людини

виробничої дисципліни, експлуатація несправного технологічного обладнання, порушення правил руху внутрішньо цехового або внутрішньо заводського транспорту тощо. Основними технічними причинами травматизму є невідповідність вимогам безпеки або несправність виробничого обладнання, інструменту та засобів захисту, конструктивні недоліки технологічного обладнання [1].

В Україні станом на сьогодні в умовах відсутності цілісної системи державного управління охороною праці, Держпраці залишається єдиним дієздатним державним органом виконавчої влади, який здійснює комплексне управління в сфері промислової безпеки та державний нагляд за додержанням законів й інших нормативно-правових актів з охорони праці [3].

Основою реформування системи управління охороною праці в Україні і її складової підсистеми у вигляді контрольно-наглядової діяльності Держпраці за допомогою науково-технічного забезпечення державного нагляду сфері охорони праці є запровадження в Україні національної системи запобігання виробничим ризикам, заснованої на принципах усунення небезпек, оцінюванні, контролі ризиків та управлінні ними. Важливим фактором покращення стану промислової безпеки у сфері профілактики виробничого травматизму на підприємствах харчової промисловості відіграє професійна підготовка інспекторського складу.

Список використаної літератури

1. Великошич Р. Основні причини травматизму в харчовій галузі *Природничі та гуманітарні науки. Актуальні питання* : Збірник тез VIII всеукраїнської студентської науково-технічної конференції. 2015. С. 1–10.
2. Кононенко Г. С. Проблеми економічного розвитку підприємств харчової промисловості. *Сучасність, наука, час. Взаємодія та взаємовплив* : VI Всеукр. наук.-практ. інтернет-конф. – 2009. URL: <http://intkonf.org/kononenko-gs-problemiekonomichnogo-rozvitku-pidpriemstv-harchovoyi-promislovosti>.
3. Кружилко О. Є., Водяник А. О., Майстренко В. В., Полукаров О. І. Аналіз інформаційних систем Держпраці та формування рекомендацій з їх модернізації. *Проблеми охорони праці в Україні*: збірник наукових праць. Київ: ДУ «ННДІПБОП». 2018. Вип. 34. С. 85–94.

Глива В. А., д-р. техн. наук, професор, завідувач кафедри цивільної та промислової безпеки

Ніколаєв К. Д., канд. с.-г. наук, заступник декана факультету екологічної безпеки, інженерії та технологій

Халмурадов Б. Д., канд. мед. наук, професор кафедри цивільної та промислової безпеки

**Герашенко Л. В. старший викладач кафедри екології
Національний авіаційний університет (м. Київ, Україна)**

АКТУАЛЬНІ ПРОБЛЕМИ КОНТРОЛЮ ТА НОРМАЛІЗАЦІЇ АЕРОІОННОГО СКЛАДУ ПОВІТРЯ НАВЧАЛЬНИХ ПРИМІЩЕНЬ

Більшість досліджень щодо аероіонного складу повітря навчальних приміщень стосуються приміщень з експлуатації технічних засобів. Чинний норматив іонізації повітря стосується, наприклад, приміщень, де розташовані комп'ютери та допоміжні пристрої [1, 2].

В той час більшість навчальних аудиторій не обладнані технічними засобами (крім проекторів, інтерактивних дошок) але характеризуються великою кількістю людей та її постійною змінністю. У таких умовах доцільно дослідити динаміку аероіонного складу повітря та визначити засоби його нормалізації та підтримання на нормативному рівні.

Метою досліджень було визначення основних напрямів працехоронних заходів з нормалізації аероіонного складу повітря у навчальних приміщеннях загального призначення на основі натурних вимірювань концентрацій аероіонів.

Відомо, що концентрації аероіонів у приміщеннях залежать від багатьох факторів: радіоактивного фону, властивостей оздоблювальних матеріалів, розміщеного у приміщеннях обладнання.

Для проведення оціночних досліджень обрано три аудиторії площами 30-36 м² з однаковим об'ємом та оздобленням стін (водоемульсійна фарба). У першій аудиторії підлога з паркету, вкритою натуральним лаком. У другій підлога вкрита леноліумом. У третій підлога також з паркету, вкрита натуральним лаком і в ній розміщено 6 персональних комп'ютерів з системними блоками та рідкокристалічними моніторами. Вимірювання здійснюватися упродовж навчального дня – перед початком занять, з інтервалом 2 години та після закінчення занять. Під час занять в аудиторії були присутні 10-16 студентів.

Секція 3. Проблемні питання безпеки праці у різних галузях діяльності людини

Результати вимірювань свідчать, що вихідні концентрації аероіонів в усіх приміщеннях нижчі за мінімально допустимі згідно чинних санітарних норм. Обрані для досліджень навчальні приміщення дуже типові. Вони розташовані на третьому поверсі цегляної будівлі. Радіаційний фон у приміщеннях складає 12-13мкР/год, що є нормальним значенням і не впливає на іонізацію/деіонізацію повітря.

Протягом дня в усіх аудиторіях концентрації знижуються, але з різною швидкістю, що потребує з'ясування.

Присутність у приміщеннях людей може впливати на аероіонний режим. Щодо цього експериментальні дані досить суперечливі. Це пояснюється нез'ясованістю механізму поглинання аероіонів внаслідок присутності людей. Це може бути електризація одягу, утворення аерозолів через дихання тощо.

Найбільшій електризації зазнають підлогові покриття через трибоелектричний ефект (тертя взуття з полімерним покриттям підлоги). Тому у другому обстеженому приміщенні з полімерним покриттям за постійної присутності і пересуванні людей деіонізація повітря відбувається більш інтенсивно. Але для отримання кількісних даних (у залежності від електрофізичних якостей полімера, кількості людей, вологості повітря тощо) необхідно провести додаткові експериментальні дослідження.

Щодо комп'ютерного класу, то очевидним є значна деіонізація повітря внаслідок роботи персональних комп'ютерів. Необхідне з'ясування впливу одного персонального комп'ютера та концентрації аероіонів у нормативному об'ємі також потребує проведення ретельних експериментальних досліджень.

Проведений аналіз свідчить, що для розроблення ефективних організаційно-технічних заходів з нормалізації концентрацій аероіонів у навчальних приміщеннях різного призначення необхідно провести комплекс експериментальних досліджень для отримання кількісних даних щодо чинників іонізації та деіонізації повітря як у окремих приміщеннях, так і у будівлях в цілому.

Список використаної літератури:

1. НПА ОП 0.03-3.06-80. Санітарно-гігієнічні норми допустимих рівнів іонізації повітря виробничих та громадських приміщень № 2152-80. веб-сайт URL: <http://document.ua>.

2. ДСанПіН 3.3.2.007-98. Державні санітарні правила і норми роботи з візуальними дисплейними терміналами електронно-обчислювальних машин: веб-сайт URL: <http://document.ua>.

Данова К. В., канд. техн. наук, доцент, доцент кафедри охорони праці та безпеки життєдіяльності

Хворост М. В., д-р. техн. наук, професор, завідувач кафедри охорони праці та безпеки життєдіяльності

Малишева В. В. канд. техн. наук, доцент, доцент кафедри охорони праці та безпеки життєдіяльності

*Харківський національний університет міського господарства
ім. О. М. Бекетова (м. Харків, Україна)*

РОЗРОБКА АЛГОРИТМУ ОЦІНЮВАННЯ РИЗИКУ НА РОБОЧОМУ МІСЦІ ПРАЦІВНИКА ІЗ ІНВАЛІДНІСТЮ

Концепція реформування системи управління охороною праці, яка прийнята Кабінетом Міністрів України 12 грудня 2018 року [1], визначає принципи, основні напрями та завдання побудови системи організації безпеки та гігієни праці в Україні на основі ризикорієнтованого підходу, який зазначено як пріоритетний напрям у рамках імплементації стандартів Європейського Союзу.

Особливою актуальністю проблема впровадження ризикорієнтованого підходу набуває у контексті забезпечення безпечних умов праці на робочих місцях працівників із інвалідністю, як найбільш уразливої групи працівників з погляду травматизму.

Реалізація ризикорієнтованого підходу у вирішенні питання попередження нещасних випадків, аварій та інших небажаних подій на робочому місці працівника із інвалідністю має здійснюватися із врахуванням рекомендацій ДСТУ ІЕС/ISO 31010:2013 [2] та підходів, що знайшли відображення у новому стандарті ISO 45001 [3]. Процес ідентифікування ризику включає в себе виявлення причин та джерел ризику на робочих місцях працівників із інвалідністю, при цьому обов'язково мають враховуватися різні нозології, категорії обмежень життєдіяльності та ступінь їх вираженості, оскільки це обумовлює зміну небезпек на певному робочому місці. На початковому етапі ідентифікування ризику може використовуватися метод попереднього аналізу небезпек (Preliminary Hazard Analysis – PHA). Його завдання – встановити орієнтовний перелік небезпек, які потребують докладного дослідження. PHA є індуктивним методом аналізу, що дозволяє виявити та провести ранжирування небезпек для подальшого їх вивчення. Для формування інформаційної бази із подальшим застосуванням методів ідентифікації небезпек застосований метод Делфі. Призначення методу полягає в узагальненні та узгодженні експертної думки стосовно ризиків на робочих місцях працівників.

Секція 3. Проблемні питання безпеки праці у різних галузях діяльності людини

Таким чином, на базі використання даних методів є можливість сформулювати перелік небезпек, які мають бути оброблені іншими методами з метою отримання інформації щодо величини ризику. У разі, якщо інформація, яка отримана на цьому етапі, є недостатньою, то необхідно використовувати інші методи, функціонал яких дозволяє їх застосування для ідентифікації небезпек, наприклад Fault Tree Analysis, Structured What-if Technique та інші.

Для проведення аналізування ризиків доцільно використовувати методи функціонального аналізу, зокрема FMEA Process – Failure Mode and Effects Analysis. Перевагами використання саме цього методу для подальшого аналізування ризиків є те, що він може застосовуватися для дослідження різних видів відмов, зокрема, внаслідок помилкових дій персоналу, що є важливим у аспекті дослідження ризиків на робочих місцях працівників із інвалідністю. За цим методом рівень ризику визначається як поєднання наслідків відмови, вірогідності її виникнення та можливості її виявлення методами контролю, що передбачені технологічним процесом. Після ранжирування робиться висновок про першочерговість завдань у забезпеченні безпеки на робочих місцях, а також про необхідність подальшої обробки певних відмов за допомогою статистичних методів.

За результатами оцінювання ризиків розробляються заходи, спрямовані на їх зниження, а також організовується постійний моніторинг за їх ефективністю та змінами у оточенні, що можуть призвести до появи нових джерел небезпеки чи суттєво вплинути на зростання існуючих рівнів небезпеки.

Реалізація алгоритму загального оцінювання ризиків на робочих місцях працівників із інвалідністю дозволяє виявити відмови, пов'язані із станом здоров'я, а також визначити перелік невідповідностей та встановити першочерговість завдань щодо підвищення рівня безпеки праці на робочих місцях працівників, які внаслідок наявності стійких порушень у стані здоров'я потребують докладного аналізу небезпек та впровадження дієвих рішень для підвищення рівня безпеки праці.

Список використаної літератури:

1. Концепція реформування системи управління охороною праці в Україні. URL: <https://zakon.rada.gov.ua/laws/show/989-2018-%D1%80?lang> (дата звернення 26.03.2019).
2. ДСТУ ІЕС/ISO 31010:2013 (ІЕС/ISO 31010:2013, IDT). Керування ризиком. Методи загального оцінювання ризику. [Чинний від 2013-12-13]. Вид. офіц. Київ : Мінекономрозвитку України, 2015.
3. ISO 45001. Occupational Health and Safety Management Systems. URL: <https://www.iso.org/iso-45001-occupational-health-and-safety.html> (дата звернення 26.03.2019).

**Довбенко Т. О., канд. техн. наук, доцент кафедри
охорони праці та безпеки життєдіяльності**
*Національний університет водного господарства та
природокористування (м. Рівне, Україна)*

ПАРАДИГМА РИЗИКІВ

Ризик, ризик-менеджмент, інцидент, ідентифікація, прогнозування, оцінка, визначення ризиків тощо є основоположними аспектами втеоретико-методологічній моделі або парадигмі ризиків.

Загалом генезис слова «ризик» є розмаїтим і пояснюється по-різному. Існує латинське, арабське, італійське, російське, українське та інші значення ризику - «tesecum», «небезпека», «скала», «нещастя», «страхування» тощо [1, с.1]. Відомі також факти того, що великою популярністю термін «ризик» користувався в комерції.

Як відомо, ризик є кількісною характеристикою впливу небезпек, які утворюються діяльністю людини, тобто числом смертельних випадків, захворюваністю, інвалідністю, що викликано дією на особу певної небезпеки. Ризик безпосередньо пов'язаний з поняттям збитку, тобто з імовірністю загибелі або пошкодження об'єкта. І чим менше вивчені ризики, тим більша шкода. У зв'язку з цим виникає потреба у накопиченні та аналізі інформації відносно різних несприятливих явищ з метою з'ясування загальних тенденцій розвитку і закономірностей їх прояву.

Розробка практичних аспектів управління ризиками в даний часактивно ведеться консалтинговими компаніями, банками, міжнародними організаціями тощо.

На світовій арені керування ризиками відбувається відповідно дотаких стандартів, як ISO 31000:2009, ISO Guide-73:2009, ILO-OSH2001, IEC/ISO 31010:2009 тощо. Щодо вітчизняної законодавчої бази, то основоположним актом ризик-орієнтованого підходу став ЗаконУкраїни «Про об'єкти підвищеної небезпеки», а також була затверджена методика визначення ризиків для декларування безпеки об'єктів підвищеної небезпеки та імплементовано ДСТУ ISO Guide 73:2013. Керування ризиком. Словник термінів (ISO Guide 73:2009, IDT).

Згідно даних [2, с.14], багатьма європейськими країнами було обрано англійську модель управління ризиками, як базову. При цьому, Health and Safety Executive – контролюючий центральний орган

Великої Британії в даній сфері, запропонував інструкцію щодо оцінки ризиків. Країни Європейського Союзу мають вже колосальний досвід використання ризик-орієнтовного підходу в сфері безпеки, в Україні ждана програма ризик-менеджменту лише починає реалізовуватись.

Вітчизняні ж дослідження в області ризиків здійснено провідними експертами такими, як Г. Г. Гогігашвілі, В. А. Цопа, А. О. Романчук, О.А. Старостінова та ін.

А.О. Романчук розглядає ризик як ймовірність збитків здоров'ю працівника у вигляді професійного захворювання та/або виробничої травми під впливом шкідливих та/або небезпечних факторів виробничого середовища в процесі трудової діяльності з урахуванням тяжкості шкоди [3, с. 130]. ДСТУ ISO Guide 73:2013 трактує ризик як невизначеність щодо досягнення цілей. При цьому, ризик поєднує в собі два важливі аспекти – ймовірність та наслідки негативного впливу.

Крім того, в теорії ризиків безперечно оперуємо поняттям ризик-менеджменту, що включає скоординовані дії для спрямування і контролювання організації стосовно ризиків згідно ISO 73:2009.

Мета ризик-менеджменту полягає в максимально ефективному управлінні небезпеками суб'єкта господарювання. Ризик-менеджмент дозволяє виявити, оцінити наслідки і визначити стратегію та тактику опору ризикам. Оцінка ризику є процесом встановлення значень вірогідності і наслідків негативних процесів, явищ та подій.

Відповідно до ДСТУ ІЕС/ISO 31010:2013, структура керування ризиком забезпечується політикою, процесами та організаційними заходами щодо запровадження управління ризиком на всіх рівнях.

Отже, основним вектором парадигми ризику є досконале вивчення причинно-наслідкового зв'язку виникнення небезпек та інцидентів, а ефективним інструментом управління в цій системі є ризик-менеджмент, який дозволяє оцінити ризики та обрати стратегію протидії.

Список використаної літератури:

1. Бортнікова Є.В. Історія походження та сутність понять «ризик», «ризик-менеджмент» та «операційні ризики». Електронний журнал «Ефективна економіка» № 8, 2012. С.1-4.
2. Місяць О. Оцінка ризиків по-англійськи. *Охорона праці*. 2015. № 8. С.14-15.
3. Романчук А. А. Системный менеджмент охраны труда на предприятии. Модели управления : Инф. пособие. Часть 1. Ильичевск, 2010. 236 с.

**Комаров В. І., канд. техн. наук, доцент, доцент кафедри
цивільної безпеки**

**Кіт Ю. В. канд. техн. наук, доцент, доцент кафедри
цивільної безпеки**

*Національний університет «Львівська політехніка»
(м. Львів, Україна)*

ПРОБЛЕМИ ВИКЛАДАННЯ ЕЛЕКТРОБЕЗПЕКИ В КУРСІ ОХОРОНА ПРАЦІ В ГАЛУЗІ

Сучасну людину, з дитинства оточену технікою, страхіливими плакатами з електробезпеки не застерешеш. Ефективним може бути тільки один шлях попередження електротравматизму – виховання усвідомленого ставлення до питань електробезпеки на основі розуміння працівниками (і не тільки) суті фізичних процесів.

Теоретичне обґрунтування і розроблення система організаційних і технічних заходів і засобів, що забезпечують захист людей від шкідливого і небезпечного впливу електричного струму, електричної дуги, електромагнітного поля і статичної електрики та окремих її складових - найважливіша частина робіт під час проектуванні об'єктів у будь-якій галузі господарювання. Не випадково існує безліч напрямків електробезпеки - електробезпека на виробництві, в сільському господарстві, в гірничій галузі, в пересувних установках, в будівлях і спорудах і т.д. Але всі ці напрямки базуються на загальних принципах, теоретичних основах електробезпеки.

В даний час підручники з електробезпеки читають тільки учні (при підготовці до іспиту), Правила містять тільки вимоги без пояснень, а інші літературні джерела викладені, переважно, декларативно і не дають закінченого уявлення про небезпеку того чи іншого порушення Правил.

Вимоги електробезпеки регламентовані рядом Правил, які наведені у реєстрі нормативно-правових актів охорони праці, Наказ № 18 Держпраці від 16.01.2019 р. [1]. В даний час виконання умов електробезпеки на стадії проектування об'єктів регламентують Правила улаштування електроустановок (ПУЕ) [2], а в період експлуатації – Правила безпечної експлуатації електроустановок споживачів (ПБЕЕС) [3] та Правила технічної експлуатації електроустановок споживачів (ПТЕЕС) [4], Правила будови електроустановок. Електрообладнання спеціальних електроустановок [5].

Секція 3. Проблемні питання безпеки праці у різних галузях діяльності людини

Надзвичайно корисна парадигма освіти в галузі електробезпеки сформована у Правилах безпечної експлуатації електроустановок споживачів у розділі 2. Основні вимоги безпеки під час обслуговування електроустановок (п. 2.1.3): «...6) для одержання групи V необхідно також *розуміти, чим викликані вимоги пунктів Правил безпечної експлуатації електроустановок*».

Тобто, первинним є вивчення теоретичних основ електробезпеки, що дають відповідь на питання «чому?», а вторинним є вивчення практичних питань, що дають відповідь на запитання «як?», а саме нормативних положень, правил, інструкцій.

Такий підхід слід розповсюдити на викладання електробезпеки на весь курс охорони праці в галузі.

Якщо на стадії проектування об'єкта документація узгоджується з органами нагляду, які вимагають суворого дотримання Правил, то під час експлуатації багато залежить безпосередньо від конкретних осіб, які організовують і виконують роботу. І тут, з різних міркувань, вони часто нехтують вимогами правил безпеки.

Систематизоване навчання з електробезпеки необхідно, в першу чергу, тим, від кого безпосередньо залежить обслуговування електричних установок і обладнання, співробітникам електромонтажних організацій, експлуатаційникам, що забезпечує повноцінну експлуатацію електроустаткування, персоналу, що обслуговує промислове обладнання, та працює з різним електроінструментом або електроприладами.

Глибокі знання є нормою для цих фахівців, гарантують безпеку праці і правильне обслуговування електроустаткування.

Список використаної літератури:

1. Реєстр нормативно-правових актів з охорони праці : Наказ Держпраці від 16.01.19 р. №18.
2. Правила устройства электроустановок – 6-е изд. Х.: Из-во «Индустрия», 2018. 888 с.
3. НПАОП 40.1-1.21-98. Правила безпечної експлуатації електроустановок споживачів. Л.: В-во ІНВП «Електрон», 1998. 186 с.
4. Правила технічної експлуатації електроустановок споживачів
5. НПАОП 40.1-1.32-01. Правила будови електроустановок. Електрообладнання спеціальних електроустановок.Х.: В-во «Форд», 2001. 175 с.

Косенко Н. О., канд. техн. наук, доцент, доцент кафедри безпеки життєдіяльності та інженерної екології

Коваленко А. В., канд. техн. наук, доцент, доцент кафедри безпеки життєдіяльності та інженерної екології

Левашова Ю. С., канд. техн. наук, доцент, доцент кафедри безпеки життєдіяльності та інженерної екології

*Харківський національний університет будівництва та архітектури
(м. Харків, Україна)*

ЕНЕРГОЕКОНОМІЧНА СИСТЕМА ЗАБЕЗПЕЧЕННЯ МІКРОКЛІМАТУ ТА ПРИНЦИП ЇЇ ДІЇ

В наш час існує велика кількість робочих місць з локальним виділенням тепла. Аналіз робочого місця біля тунельних печей показав, що на людину впливають: температура на поверхні печі; променистий теплообмін між поверхнею печі і тілом людини; конвективний теплообмін між поверхнею печі і температурою внутрішнього повітря; параметри зовнішнього мікроклімату (температура, рухливість і сонячна радіація).

При впливі перерахованих факторів тепловий баланс тіла працівника знаходиться в нерівноважному стані ($\Delta Q \neq 0 \text{ Вт}$) людина відчуває дискомфорт. Тому для рівноважного стану працівника необхідно виконання умови $\Delta Q = 0 \text{ Вт}$. Досягти це можливо шляхом забезпечення параметрів мікроклімату в робочій зоні системами життєзабезпечення.

Система панельного охолодження, яка розташована в зовнішній огорожувальній конструкції, дозволить зменшити вплив на людину зовнішніх впливів кліматичних параметрів, а система кондиціонування буде служити доводчиком параметрів мікроклімату в період, коли поверхонь панелей не буде достатньо для підтримки оптимальних умов у робочій зоні.

Розроблена система життєзабезпечення з розширеними функціональними можливостями, дозволить поліпшити санітарно-гігієнічні умови в приміщенні та знизити споживання невідновлюваних енергоресурсів, зменшуючи при цьому забруднення навколишнього середовища.

Система має два контури, які забезпечують створення мікроклімату в приміщенні і на робочому місці, один з яких це система

Секція 3. Проблемні питання безпеки праці у різних галузях діяльності людини

кондиціонування, яка складається безпосередньо з центрального кондиціонера і мережі повітроводів, а другий – це система панельного охолодження, і мають одне джерело тепло- холодопостачання.

Для комфортного самопочуття працівника температура повітря за висотою приміщення повинна бути різною. В області ніг (ступень) вона повинна бути на 1-2° С більше, ніж у зоні пояса грудей, а у зоні голови, навпаки на 1-2° С нижче порівняно із зоною пояса грудей. Виходячи з цих рекомендацій пропонується кілька способів розміщення теплообмінних елементів в товщі зовнішньої стіни. Перший спосіб відноситься до способу подачі холоду в трубопроводі. При такому способі холод подається зверху, це дає можливість досягти більш рівномірного розподілу температури за висотою приміщення. Але в області ніг температура може бути вище на 0,5-1° С, ніж в області пояса та грудей, а у зоні голови, навпаки, температура буде нижче. Другий спосіб відноситься до способу подачі холоду і регулювання щільності витків змійовика. При такому способі організації холодоносій подається зверху більш холодним, а знизу йде нагрітим; у верхній частині системи крок між витками менше ніж у нижній її частині.

Виходячи з вищесказаного, при першому і другому способі організації поверхневого охолодження, запропонована система, в якій можна регулювати кількість холоду, що надаватиметься кожній окремій зоні кількома способами:

1 спосіб - кількістю витків при певних умовах холодоносія на подачі;

2 спосіб – кількістю холодоносія, який подається в кожен контур.

Особливістю розрахунку охолоджуючих панелей є визначення умов, при яких на їх поверхні може випадати конденсат.

Список використаної літератури:

1. Гогіташвілі Г. Г., Карчевський Є. Т., Лапін В. М. Управління охороною праці та ризиком за міжнародними стандартами: Навч. Посіб. К.: Знання 2007. 367 с.
2. Охорона праці в будівництві: Навч. посіб. Посібник за ред. Коржика Б. М., Іванова В. М. Харків: Форд, 2010. 388 с.
3. Ярошевська В. М., Чабан В. Й. Охорона праці в будівельній галузі: Навч. Посіб. Рівне: НУВГП, 2005. 313 с.

Ліньова К. В., Хуторян А. Р., студенти видавничо-поліграфічного інституту

Мітюк Л. О., канд. техн. наук, доцент кафедри охорони праці, промислової та цивільної безпеки

Національний технічний університет України «Київський політехнічний інститут ім. І. Сікорського» (м. Київ, Україна)

ПСИХОЛОГІЧНЕ ЗАБЕЗПЕЧЕННЯ ДІЙ В УМОВАХ НС

Сьогодні, перебуваючи серед природних та техногенних катастроф, у центрі терористичних дій та війни, наша країна потребує неабиякий психологічний імунітет задля підтримки своєї нації у надзвичайних ситуаціях.

Психологічний захист є важливою складовою системи завдань цивільного захисту, який спрямований на зменшення негативного психологічного впливу на соціум та забезпечує вчасну високоефективну психологічну допомогу.

Застосування психопротективних методів дозволяє підтримувати та охороняти психологічне здоров'я населення, попереджає про можливе виникнення негативних явищ. До основних напрямів можна віднести: профілактику стресових ситуацій, нервово-психічних порушень та панічних реакцій, що пов'язані з природними та техногенними катастрофами; профілактичну допомогу людям, які вже страждають від нервово-психічних порушень; попередження ситуацій соціально-політичного характеру; профілактика мародерства.

Для своєчасного виявлення чинників, що становлять соціально-психологічну загрозу мають проводитись психодіагностичні моніторинги за допомогою дослідницьких методів (збір та обробка інформації), які допоможуть усунути психологічну напругу.

До основних завдань психологічної допомоги відносяться:

- проведення профілактики гострих панічних реакцій, нервово-психічних порушень;
- інформування населення про стан НС і заходи щодо ліквідації її наслідків;
- регулювання морального та психологічного стану населення;
- розвиток самоконтролю власних психологічних процесів;
- підвищення працездатності та стабілізація емоційного стану населення;
- допомога подолання негативних наслідків НС;

Секція 3. Проблемні питання безпеки праці у різних галузях діяльності людини

- попередження постраждалих про посттравматичні розлади.

Головна мета психологічної допомоги населенню, постраждалому внаслідок надзвичайної ситуації – це збереження психологічного та фізіологічного здоров'я потерпілих, запобігання розвитку деструктивних та девіантних форм поведінки людей, що сприятиме більш скорішому та якісному проведенню аварійно-рятувальних робіт.

Окремої уваги заслуговують основні методи, що використовуються фахівцями для надання екстреної психологічної допомоги. Слід відмітити, що на сьогодні налічується величезна кількість конкретних технік, які потрібно використовувати в різних ситуаціях.

Психотерапевтичні й психокорекційні техніки, що використовуються при наданні екстреної психологічної допомоги, передбачають можливість короткострокового впливу на особистість (нейролінгвістичне програмування, тілесноорієнтована терапія, арттерапія, короткострокова позитивна терапія, сугестивні техніки, релаксаційні методи, спрямовані на саморегуляцію, раціональна психотерапія та інші) [1].

Відносно незначні дослідження поведінки населення під час стихійних лих показали, що швидкість та ступінь суспільної дезорганізації безпосередньо залежить від таких факторів, як: швидкість, раптовість настання лиха; невчасне попередження; неясність уяви про джерело лиха; сила та час дій руйнівних сил.

Перша реакція людей при настанні неочікуваного лиха зводиться до спроб укритися, сховатися у власному будинку, підвалах та інших приміщеннях, закрити двері, вікна, тощо. При цьому завжди є люди, які перший час знаходяться у стані психічного ступору. В результаті втрачається здатність до будь-яких дій. У панічному стані, люди ведуть себе не упорядковано, не даючи ради своїм діям, таким чином, страх і паніка мають багато причин як суб'єктивного так і об'єктивного характеру.

Отже, особливе місце у формуванні гармонійної особистості мають посісти питання реагування на негативні емоції. Це значить навчитися не реагувати в конфліктних ситуаціях не виправданими емоційними реакціями і тим самим перешкоджати переходу їх у форму тривалих застійних переживань.

Список використаної літератури:

1. Основні проблеми організації надання екстреної психологічної допомоги постраждалим в умовах надзвичайної ситуації. URL: <http://extrpsy.nuczu.edu.ua/statyal2>

Марущак О. В., канд. пед. наук, доцент, доцент кафедри технологічної освіти, економіки і безпеки життєдіяльності
Вінницький державний педагогічний університет ім. М. Коцюбинського (м. Вінниця, Україна)

ПРОФЕСІЙНА КОМПЕТЕНТНІСТЬ З БЕЗПЕКИ ЖИТТЄДІЯЛЬНОСТІ ТА ОСНОВ ОХОРОНИ ПРАЦІ ЯК ЧИННИК ПРОФЕСІОНАЛІЗМУ МАЙБУТНЬОГО ПЕДАГОГА

Одним із пріоритетних напрямів державної освітньої політики згідно з нормативно-правовими документами – Конституцією України, Законами України «Про освіту», «Про позашкільну освіту», Національною стратегією розвитку освіти в Україні на 2012-2021 роки – є створення оптимальних умов для формування, збереження та зміцнення здоров'я учнівської молоді, розвитку фізично здорової та духовно багатой особистості. Це зумовлює необхідність формування у майбутніх педагогів у галузях технологічної та професійної освіти професійної компетентності з безпеки життєдіяльності та основ охорони праці.

Професійну компетентність майбутнього педагога з безпеки життєдіяльності та основ охорони праці ми визначаємо як інтегративне утворення особистості, що інтегрує в собі знання, уміння, навички, досвід, особистісні властивості, які зумовлюють прагнення, здатність і готовність розв'язувати проблеми та завдання, що виникають у реальних життєвих ситуаціях, усвідомлюючи при цьому значущість предмету й результату діяльності.

Професії вчителя (викладача) у розглядуваних галузях належать до складних груп професій, що функціонують одночасно в двох різнорідних системах: «людина-людина», «людина-техніка» та їх модифікаціях. Тому важливим є формування у майбутніх педагогів «необхідного в їхній подальшій професійній діяльності рівня знань і вмінь із правових та організаційних питань охорони праці, безпеки життєдіяльності, основ фізіології, гігієни праці, виробничої санітарії, безпеки процесів праці та пожежної безпеки, визначеного відповідними державними стандартами освіти» [1, с. 54], що забезпечується під час вивчення інтегрованої дисципліни «Безпека життєдіяльності та основи охорони праці», «інваріантною основою змісту якої є система «людина – середовище», де під середовищем розуміють як природне, так і штучне середовище. У зазначеній системі досліджуються засоби і заходи щодо створення та підтримання здорових і безпечних умов

Секція 3. Проблемні питання безпеки праці у різних галузях діяльності людини

життя та діяльності людини як у побуті, так і на виробництві, в умовах надзвичайних ситуацій» [2, с. 258].

У змісті інтегрованого курсу «Безпека життєдіяльності та основи охорони праці» об'єднані (злиті) елементи безпеки життєдіяльності та основи охорони праці шляхом широкого міждисциплінарного підходу. Кожен елемент виконує свою специфічну функцію та користується власними методами дослідження, утворює єдність, цілісну систему. Якщо об'єктом безпеки життєдіяльності є безпека особи як явище, а також суспільні відносини, що виникають у процесі гарантування безпеки, розглядається динамічна система «людина – життєве середовище (природне, побутове)», то елемент «Основи охорони праці» акцентує увагу на такому виді суспільних відносин як виробничі відносини, конкретизує правові, економічні, політичні, моральні, духовні, психологічні відносини, розглядає систему «людина – техніка – виробниче середовище».

Інтегрований курс «Безпека життєдіяльності та основи охорони праці» забезпечує набуття майбутніми педагогами у галузях технологічної та професійної освіти системи знань, умінь і здатностей (компетенцій) ефективно вирішувати завдання професійної діяльності з обов'язковим урахуванням вимог охорони праці, галузевих вимог щодо забезпечення безпеки персоналу та захисту населення в небезпечних і надзвичайних ситуаціях; гарантуванням збереження життя, здоров'я та працездатності працівників у різних сферах професійної діяльності; формування мотивації щодо посилення особистої відповідальності за забезпечення гарантованого рівня безпеки функціонування об'єктів галузі, матеріальних і культурних цінностей в межах науково-обґрунтованих критеріїв прийнятної ризику.

Список використаної література:

1. Марущак О. В. Формування у майбутнього вчителя трудового навчання та технологій професійної компетентності з безпеки життєдіяльності та основи охорони праці. *Досягнення і проблеми сучасної науки: матеріали XVI Міжнар. наук.-практ. інтернет-конф.* (м. Вінниця, 22 січня 2018 р.). Вінниця, 2018. Ч. 4: Педагогічні науки. С. 53–58.
2. Марущак О. В. Інтегративний підхід у формуванні професійної компетентності майбутніх учителів технологій з безпеки життєдіяльності та основи охорони праці. *Сучасні інформаційні технології та інноваційні методики навчання у підготовці фахівців: методологія, теорія, досвід, проблеми.* Київ-Вінниця: ТОВ фірма «Планер», 2016. Вип. 46. С. 257–261.

СУЧАСНІ АВТОМОБІЛІ І БЕЗПЕКА ПРАЦІ ВОДІЯ

Питання безпеки праці водіїв завжди актуальні. Тим більше що в сучасних умовах автомобілізація розвивається надстрімкими темпами. За статистичними даними Міністерства інфраструктури автомобільна транспортна система України налічує більше 9,2 мільйонів транспортних засобів [1]. Відповідно із зростанням кількості транспорту підвищується інтенсивність руху на дорогах, що призводить до збільшення дорожньо-транспортних пригод (далі ДТП).

Сьогодні вважається, що сучасні автомобілі є більш потужними, швидкісними, обладнані подушками безпеки тощо, але все одно кількість дорожньо-транспортних пригод невпинно зростає.

За інформацією Всесвітньої організації охорони здоров'я, переважна більшість ДТП стаються через перевищення швидкісних режимів, вживання алкоголю, невикористання ременів безпеки, невикористання дитячих утримуючих пристроїв і невикористання шоломів тощо. Тобто, смертність і травмування людей відбувається з причини недосконалої активної та пасивної безпеки автомобіля [2].

Тему активної і пасивної безпеки розглядають студенти зі спеціальності «Організація та регулювання дорожнього руху» під час вивчення дисципліни «Основи транспортної психофізіології», що дає краще зрозуміти та засвоїти фактори, які впливають на безпеку праці водія.

Безпека транспортного засобу включає комплекс конструктивних і експлуатаційних властивостей, що знижують ймовірність виникнення ДТП, тяжкість їх наслідків. Система «водій – автомобіль» має активну безпеку – властивості, що знижують ймовірність виникнення небезпечних дорожньо-транспортних ситуацій, дозволяють водієві впевнено керувати автомобілем, розганятися і гальмувати з необхідною інтенсивністю та здійснювати маневри без значних витрат фізичних сил [3].

Пасивна безпека (англ. passive safety) – сукупність конструктивних особливостей транспортного засобу та дорожніх споруд, що забезпечують виключення чи зниження тяжкості наслідків ДТП без активних дій учасників дорожнього руху. Основоположником сучасної концепції пасивної безпеки автомобіля вважається Бела Барені німецький інженер-конструктор автомобільної техніки [3].

Секція 3. Проблемні питання безпеки праці у різних галузях діяльності людини

Отже, актуальність вивчення активної та пасивної безпеки допоможе врегулювати такі питання як уникнення надзвичайних ситуацій під час руху автомобіля, підвищення впевненого та зручного керування водієм автомобіля, мінімізацію ушкодження корпусу транспортного засобу й зниження травматизму пасажирів.

Відомо, що конструктори автомобільної техніки постійно впроваджують нові засоби для підвищення безпеки руху. Але є певні проблеми із якістю виготовлених автомобілів. Так, відомі зарубіжні автобудівники відкликали для ремонту певні моделі автомобілів, які мають проблеми з комп'ютерними системами, гальмівною системою тощо. Наприклад, президент автовелетня Акіо Тойода змушений був вибачитися за низьку якість свого товару. Поряд з тим, в Україну імпортуються вживані автомобілі. Дослідники С.В. Немий та Я.С. Ярошинський у своїй статті розкрили проблеми якості імпортованих вживаних автомобілів в аспекті безпеки експлуатації [4].

Крім того, сьогодні в Україні відбувається реалізація Глобального плану здійснення Десятиліття дій з безпеки дорожнього руху на 2010-2020 роки, проголошеного Генеральною Асамблеєю ООН. Згідно цього плану існують можливості щодо попередження ДТП серед яких – покращення елементів безпеки транспортних засобів та забезпечення дотримання законів, які вимагають використання ремня безпеки, шоломів та засобів безпеки для дітей [5].

Таким чином, можна зробити висновок про те, що забезпечення дотримання безпеки праці на автомобільному транспорті залежить від реальної системи організації безпеки дорожнього руху яка дійсно працює, починаючи від інженера-конструктора автомобілів закінчуючи чинним законодавством.

Список використаної літератури:

1. Статистичні дані по галузі автомобільного транспорту. URL: <https://mtu.gov.ua/content/statistichni-dani-po-galuzi-avtomobilnogo-transportu.html?PrintVersion>. (дата звернення: 15.03.2019)
2. Проблеми безпеки авт. URL: <https://www.radiosvoboda.org/a/1953685.html> (дата звернення: 15.03.2019)
3. Кір'янов О. Ф., Мороз М. М., Бойко Ю. О. Інформаційні технології на автомобільному транспорті: навч. посіб. Кременчуцький нац. ун-т ім. Михайла Остроградського. Харків: Друкарня Мадрид, 2015. 270 с.
4. Немий С. В., Ярошинський Я. С. Проблеми якості імпортованих вживаних автомобілів в аспекті безпеки експлуатації. *Науковий вісник НЛТУ України*. 2018, т. 28. № 5. С. 119–123.
5. Глобальний план здійснення Десятиліття дій з безпеки дорожнього руху на 2010-2020 роки / Генеральна Асамблея ООН, березень 2010 року.

Solonska N., Galileyska O. stud.

VPI National Technical University of Ukraine «Igor Sikorsky Kyiv Polytechnic Institute»

Mityuk L., Ph.D.

IEE National Technical University of Ukraine «Igor Sikorsky Kyiv Polytechnic Institute»

CHANGES TO THE TYPICAL REGULATIONS ON THE ORDER OF LEARNING AND CHECKING OF LABOR PROTECTION KNOWLEDGE

Articulation of issue. April 14, 2017 entered into force «Changes to the Typical Regulations on the Order of Learning and Checking of Labor Protection Knowledge» (Order of the Ministry of Social Policy of Ukraine dated January 30, 2017, No. 140). Training, systematic improvement of the level of knowledge on occupational safety issues is a fundamental basis for industrial safety and sanitary. It is a necessary condition for improving the management of labor protection and prevention of accidents and occupational diseases. There is a general rule about training on labor protection at the time of recruitment and in the process of production activity. It is represented by 18 Article of the Law of Ukraine «Health and Safety at Work Law» and is regulated by the Typical Regulations on the Order of Learning and Checking of Labor Protection Knowledge, approved by the order of the State Committee of Ukraine for Supervision of Labor Protection on January 26, 2005, No. 15.

Body. One of the most important parts of the prevention of occupational injuries is the proper training and professional development of labor protection workers. Because accident prevention is much cheaper than liquidation of an incident consequences.

Nowadays, there are three centers for the management of labor protection: public administration, management by the employer (owner of the enterprise), management by the employees of the enterprise [1].

The place of study depends on the type of work, that is performed by the person for whom this training is selected. There are such places: training centers; industrial training centers; at the enterprise [2].

There are 23 training centers in Ukraine, that provide services on labor protection issues [3].

«Changes to the Typical Regulations...» can be divided into 2 groups: organizing and updating of the terminology database and exception of

unnecessary restrictions in the organization of training on labor safety.

They updated the names of the authorities, laws, regulations and terms used in the document presented. They established a clear definition of such concepts as: «industrial training center», «duplication», «educational institution», «training center», «training on occupational safety», «high-risk work», «special training» and «probation» [4].

It was excluded the regulations by which:

- when hiring for work, that is connected with increased fire safety, the candidate must have a fire-technical minimum;
- workers who deal with special fire risk must check the knowledge of regulations on fire danger every year;
- officials must be trained and tested for knowledge of fire safety before performance of duties every three years;
- participation of a representative person of the central executive body on issues of labor protection supervision in the commission indispensable only during the initial examination of knowledge on occupational safety.

Now, after special training, testing of safety can be carried out by commission of the enterprise, commission of the corresponding territorial body of the State Labor Service of Ukraine, in the order specified in paragraphs 2, 3 of clause 5.3 of chapter 5 of Typical Regulations [4, 5].

Conclusion. The updated Typical Regulations are in line with the main requirements of international and national legislation: Occupational safety training should be limited so they will be comfortable for safe work with a certain employer.

References

1. Management of labor protection and risk according to international standards / Gogitashvili G. G. URL: <http://westudents.com.ua/glavy/4840-61-poryadok-provedennya-navchannya-perevrki-znan-z-pitan-ohoroni-prats-npaop-000-412-05.html>
2. Occupational Safety Training. URL: <https://i.factor.ua/ukr/journals/nibu/2017/may/issue-40/article-27415.html>
3. Main educational-methodical center. URL: <http://gnmc.kiev.ua/perelik-sub-yektiv-gospodaryuvannya-a-z-yakimi-spivpratsyuye-dp-gnmts-pid-chas-organizatsiyi-navchannya-a-z-pitan-ohoroni-pratsi-posadovih-osib-inshih-sub-yektiv-gospodaryuvannya>
4. On Amending to the Order of the State Committee of Ukraine on ... | From 01-30-2017 № 140 Ukraine. URL: <http://zakon2.rada.gov.ua/laws/show/z0234-17>
5. Changes to the Typical Regulations on the Order of Learning and Checking of Labor Protection Knowledge. URL: <https://www.sop.com.ua/news/1238-qqn-17-m4-19-04-2017-nabrali-chinnost-zmni-do-tipovogo-polojennya-a-pro-poryadok>

**Станіславчук О. В., канд. техн. наук, доцент, доцент кафедри
промислової безпеки та охорони праці**

*Львівський державний університет безпеки життєдіяльності
(м. Львів, Україна)*

ВАЖЛИВІ АСПЕКТИ ЗАБЕЗПЕЧЕННЯ БЕЗПЕКИ ЖИТТЄДІЯЛЬНОСТІ У ЗАКЛАДАХ СЕРЕДНЬОЇ ОСВІТИ УКРАЇНИ

В наш час заклади середньої освіти стали не тільки місцем, де працюють та навчаються учасники освітнього процесу, а й територією підвищеної небезпеки. Тому показник випадків шкільного травматизму становить 12-16% від дитячого травматизму, а останній в Україні є досить високим і сягає 26% від загального травматизму.

Причинами цього є не тільки велика кількість різноманітних джерел небезпеки та небезпечних ситуацій, а й особливості сучасних дітей. Якщо раніше рівень інтелекту 100IQ зустрічався у одній дитині з 10 тисяч, то у сучасних дітей він сягає 130. Це проявляється не тільки у високій інтелектуальності, великому об'ємі довготривалої пам'яті, здатності швидко сприймати та обробляти інформацію та ін., а й у бажанні довести свою індивідуальність і дорослість особливими, не завжди безпечними для життя та здоров'я, способами. Крім сказаного, до основних причин нещасних випадків у закладах середньої освіти можна віднести і власну неухважність дітей та працівників, і навіть свідоме нехтування правилами безпеки життєдіяльності.

На основі аналізу чинного законодавства щодо організації освітнього процесу та забезпечення його безпеки в сучасних закладах середньої освіти і проведеного моніторингу щодо реальної картини їхнього впровадження, виявлено низку найпоширеніших потенційних небезпек для життя та здоров'я учасників навчально-виховного процесу, а також «прогалин» у системі забезпечення безпеки.

До сучасних гострих та актуальних проблем у школах належать:

- прояви неконтрольованої агресії та булінгу щодо учнів та вчителів;
- поширення у приміщеннях та на території школи невідомого газу;
- потрапляння на територію школи осіб, не пов'язаних з навчальним процесом, із загрозливою для оточуючих поведінкою;
- порушення правил пожежної безпеки, що стало причиною великої кількості пожеж;
- аварійний стан будівель та приміщень шкіл, який є як потенційною

Секція 3. Проблемні питання безпеки праці у різних галузях діяльності людини

небезпекою, так і реальної загрозою для учнів та працівників у випадках обрушення, що мали місце;

- смертельні випадки, що стаються на уроках фізкультури з учнями;
- безпеки, пов'язані з використанням неякісних будівельних матеріалів під час проведення ремонтних робіт у приміщеннях шкіл;
- недотримання чинних санітарно-гігієнічних вимог щодо облаштування шкільних приміщень, убиралень, організації системи освітлення та вентиляції тощо;
- джерела небезпек, пов'язані з виконанням тендерних робіт – забезпечення закладів освіти неякісним обладнанням, устаткуванням тощо.

Велике значення на шляху зниження кількості та якості ризиків у закладах освіти мають превентивні заходи, що значною мірою залежать від свідомого ставлення до небезпек. Важливим завданням є: оволодіння практичними навичками дій у надзвичайних ситуаціях, тобто відпрацювання дій на випадок пожежі, стихійного лиха, виявлення невідомих підозрілих предметів, техногенної аварії тощо; ознайомлення дітей з місцем розміщення та правилами користування планами евакуації, протипожежних засобів, відпрацювання дій з надання домедичної допомоги.

В результаті проведеного моніторингу, було виявлено, що сценарій проведення навчань щодо дій у разі надзвичайної ситуації та організації негайної евакуації є незмінним і передбачає, що евакуація починається під час уроку. Варто було б моделювати й інші сценарії або й такі, коли керівник навчання змінює умови евакуації безпосередньо під час проведення навчання, що сприятиме підвищенню рівня готовності до дій у непередбачуваних ситуаціях та прийняттю вірних рішень в умовах дефіциту часу. Не вирішеним залишається питання організації евакуації дітей з обмеженими можливостями (наприклад, вади слуху) із закладів з цілодобовим їх перебуванням у нічний час, а також в умовах переповнених шкіл, де щільність парт у класах перешкоджає швидкому пересуванню дітей до виходу тощо.

Отже важливими аспектами організації освітнього процесу є адаптація заходів безпеки до особливостей сучасних дітей, умов інклюзивної освіти, нової української школи та нових підходів щодо їх реалізації.

Третяков О. В., д-р. техн. наук, доцент, професор кафедри гігієни і фізіології людини та охорони праці

Харківська державна академія фізичної культури (м. Харків, Україна)

Дашковська О. В., канд. хім. наук, доцент, старший науковий співробітник відділу модернізації вищої освіти

ДНУ «Інститут модернізації змісту освіти» (м. Київ, Україна)

ЗАВДАННЯ АДАПТАЦІЇ НОРМАТИВНОЇ БАЗИ З БЕЗПЕКИ ЖИТТЄДІЯЛЬНОСТІ ЛЮДИНИ У КОНТЕКСТІ СВРОІНТЕГРАЦІЇ УКРАЇНИ

Реалізація конституційного права працівників на охорону їх життя і здоров'я, на належні, безпечні і здорові умови праці, з одного боку, та розвиток ринкових відносин, впровадження в різні галузі економіки нової техніки та технологій, використання традиційних технологічних процесів та обладнання, що є джерелом підвищеної небезпеки, з іншого, завжди обумовлювало необхідність та важливість розгляду питань безпеки життєдіяльності.

З моменту отримання Україною незалежності, вона спрямувала свій подальший розвиток на інтеграцію в європейське співтовариство та на впровадження в національну практику європейських цінностей в галузі прав і свобод людини.

Аналіз поточної ситуації із безпеки і гігієни праці (БГП) в Україні в світлі міжнародних та європейських трудових норм і найкращих практик у сфері БГП, визначення основних сильних та слабких сторін чинної системи БГП та виявлення потенційних ключових стратегічних пріоритетів стало одним з основних завдань держави. Деякі положення вітчизняного законодавства щодо охорони праці від особливих ризиків потребують доопрацювання з метою їх приведення у відповідність як до нормативних актів Міжнародної організації праці, так і законодавства ЄС.

Перш за все, замість існуючого низькорівневого, коригувального, реактивного, що базується на відшкодуванні та компенсації, підходу до БГП в Україні, слід запровадити високорівневий проактивний підхід, заснований на оцінюванні ризиків та їх запобіганні, зосереджений переважно на заохоченні поліпшення стану. Це може бути досягнуто через адаптацію до міжнародних і європейських трудових норм та їх імплементації (зокрема, Конвенцій МОП №№ 81, 129, 155, Директиви ЄС 89/391/ЄЕС, Резолюції Європейського Парламенту 2013/2112(INI) і

Рамкової стратегії ЄС з розвитку здоров'я та безпеки праці на 2014–2020 роки), а також виконання міжнародних угод, підписаних Україною (наприклад, Угоди про асоціацію між Україною та ЄС і Угоди про вільну торгівлю між Україною та Канадою).

В національній нормативній базі відсутні загальні вимоги поступового переходу до стандартів та нормативів ЄС у науково-технічному середовищі, відповідно до ст. 10 Директиви 2004/40/ЄС Європейського Парламенту та Ради.

Потрібно забезпечити визначення політики з заохочення і контролю стану безпеки та гігієни праці, яка повинна також спрямовуватися на розвиток взаємодоповнюваності та взаємозалежності між сферою БГП та системою соціального забезпечення, національною службою охорони здоров'я, органами охорони навколишнього середовища і українською системою забезпечення якості.

Принциповою позицією є те, що у законодавстві України слід передбачити, що використання засобів індивідуального захисту (ЗІЗ) є останнім засобом захисту (а не профілактики) здоров'я і безпеки працівників, і перш ніж вдаватися до них, роботодавець повинен спочатку вичерпати всі інші альтернативні запобіжні та захисні заходи, суворо дотримуючись загальних принципів запобігання.

Ціла низка законодавчих актів України потребує суттєвого доопрацювання. Зокрема, Кодекс Законів про працю України (КЗпП) не містить визначення поняття «виробниче середовище», закріплене у п. 6 Директиви 89/391/ЄЕС Європейського Парламенту та Ради про впровадження заходів для заохочення вдосконалень у сфері безпеки і захисту здоров'я працівників.

В главі ІІ «Охорона праці» КЗпП України не визначені поняття: «особливі ризики» та «особливі ризики на виробництві», які передбачені Директивою 89/391/ЄЕС Європейського Парламенту та Ради про впровадження заходів для заохочення вдосконалень у сфері безпеки і захисту здоров'я працівників.

В КЗпП України відсутня стаття, яка встановлює вимоги щодо захисту від особливих ризиків на виробництві.

Ціла низка підзаконних актів також потребує суттєвого доповнення, зокрема ті, що регламентують порядок розслідування та обліку нещасних випадків і професійних захворювань, навчання і перевірки знань з охорони праці та державні санітарні норми, які регламентують різноманітні види діяльності.

**Turovska H., Candidate of Technical Sciences, Associate Professor of
Department of labour security, health and safety**

**Bogdanenko A., Senior Lecturer of Department of labour security,
health and safety**

*National University of Water and Environmental Engineering
(Rivne, Ukraine)*

PERSONAL PROTECTIVE EQUIPMENT STOCK MODELING WHILE MINIMIZING COSTS AND RESOURCES

In the current realities of industrial activities in organizations and enterprises, the importance of the need for the use of new certified sets of special clothing, special footwear and other personal protective equipment (PPE) increases. In this case, the urgent problems that need solving are the inventory of such clothes and the approaches to assessing the workers' need to be provided with overalls.

In the course of utilizing PPE, considerable requirements for quality, safety, reduction of economic load in monetary equivalent are proposed, in the absence of unambiguous data, with the use of different criteria for the PPE amount. Although the regulations strictly monitor the minimum required amount of PPE provision for workers, there exist a significant variation in real production situations in the range from overexpenditure to shortage.

The analysis of the current state of special clothing inventory shows that there is no scientific consideration of the inventory issues for hazardous and harmful factors in the light of changes in the use of new techniques and equipment. The facts of workers' vacations, reduction of workplaces and dismissal of workers, an increase in the number of jobs with dangerous and harmful working conditions, violation of regulations for performing activities with the increased danger in accordance with work permits, as well as the gross errors in the issuing of internal orders responsible for the provision and inventory of overalls, all lead to the lack of operational planning of the required amount of special clothing.

Modern operating conditions of organizations are characterized by a fairly wide system of branches located on sufficient areas, by the need for exploitation of a sufficient amount of various equipment, the use of appropriate tools for the implementation of production processes during construction and operation of e.g., antenna-mast structures (towers of

cellular, radio relay communication, television and radio transmitting towers, communication mast, etc.).

In the issue of PPE provision at industrial enterprises, there are many problems both of external (due to objective factors) and internal nature. The existing legislative framework and the scientific base in solving the problems of PPE provision allow for the consideration of the relationship between the structural elements of the processes, material flows and the discovery of new interdependencies; it allows procedurally, by means of deterministic or stochastic algorithms of the corresponding methods, to evaluate the problem and suggest a series of solutions, from which procedurally and with the involvement of appropriate techniques of the mathematical apparatus or e.g., system analysis, the optimal management solution is chosen.

The problem of calculating the required amount of PPE for specific production situations is solved by using linear programming. To program the calculation of PPE stocks by minimizing economic costs and productive resources, the Qbasic environment has been used.

The proposed calculation method facilitates the organization of providing workers with PPE in terms of reducing the amount of overcurrency or shortage, as well as calculating the approximate amount of PPE relevant to its real need for performing jobs on the provision of services by organizations according to the optimality criterion (reduction of economic costs and production resources).

The suggested model is conceptual and can be presented algorithmically for implementation of software in any environment. The method of PPE stock modeling while minimizing costs and resources allows you to take into account the random values of demand and replenishment of PPE in the warehouse, to fulfil the orders on supply, and determine, at the specific values of the required PPE amount, the balances and possible deficits on requests.

With the proposed program, you can obtain an array of output data on expenses under the input conditions for the amount of PPE stock in the warehouse, the required volume of one-time delivery to the organization.

This will allow reducing the economic costs associated with overcurrent (excessive purchases) or losses associated with shortages, idling and reduced revenues for the services provided by the company.

Федевич О. Є., канд. техн. наук, доцент, доцент кафедри цивільної безпеки

Кіт Ю. В., канд. техн. наук, доцент, доцент кафедри цивільної безпеки

Національний університет «Львівська політехніка»

(м. Львів, Україна)

ХРОНІЧНИЙ ВПЛИВ УЛЬТРАЗВУКУ ТА МЕТОДИ ПРОФІЛАКТИКИ ПРОФЕСІЙНИХ ЗАХВОРЮВАНЬ

Ультразвук застосовують у різних галузях господарства: машино- та приладобудуванні, металургії, радіотехніці, хімічній та легкій промисловості. З його допомогою аналізують, контролюють та інтенсифікують технологічні процеси. Найпоширеніший метод ультразвукового контролю – дефектоскопія. За допомогою високочастотного ультразвуку контролюють міцність зварених швів, заклепувальних з'єднань, якість деталей автомашин, турбін, літаків. Низькочастотні ультразвукові коливання з переважно механічним ефектом застосовують, щоб промивати і знежирювати металеві деталі, оптичне скло, вироби з кераміки.

Також ультразвук використовують, коли виготовляють емульсії з рідин, що не змішуються, прискорюють електролітичні процеси у гальванотехніці, розщеплюють целюлозу у паперовій промисловості. А в медицині без нього взагалі не обійтися: діагностична та лікувальна апаратура; «скальпель», що розрізає тканини на межі контакту клітинних мембран за допомогою високочастотної енергії; прилади для зварювання органів у місцях пошкодження; – все це можливе завдяки використанню ультразвуку.

Та попри численні переваги для виробництва, ультразвук згубно впливає на здоров'я працівників, якщо ті систематично працюють за його впливу. Тому на підприємствах, де є постійний вплив ультразвуку на працівників, мають знати про профілактичні заходи, які вбережуть персонал від професійних захворювань.

Найнесприятливіший для організму контактний вплив ультразвуку. Він проявляється при застосуванні інструмента для оброблення деталей та роботі з ультразвуковою діагностичною апаратурою. Хронічний вплив на організм працівника контактного ультразвуку може призвести спершу до функціональних, а згодом і до органічних змін нервової та серцево-судинної систем, опорно-рухового апарату.

Зазвичай окремі симптоми захворювання, пов'язаного зі згубним

Секція 3. Проблемні питання безпеки праці у різних галузях діяльності людини

впливом ультразвуку, проявляються поступово, переважно, у працівників зі значним професійним стажем. Особи, які довго обслуговують ультразвукове устаткування, скаржаться на головний біль, загальне нездужання, запаморочення, загальну слабкість, швидку стомлюваність, розлади сну, погіршення пам'яті, тремтіння пальців при витягнутих руках тощо, а іноді й на розлади травлення.

При обстеженні лікарі виявляють у хворих ознаки астено-невротичного синдрому, підвищену дратівливість, чутливість до звуків, яскравого світла. Можливе ураження верхніх кінцівок. Може виникнути мармуровість шкірних покривів.

Для зниження рівня звукового тиску ультразвукових коливань застосовують звукопоглинання і звукоізоляцію. Хороші звукоізолювальні властивості мають металеві кожухи з листової сталі завтовшки 1,5-2 мм з пружним покриттям завтовшки до 1 мм. Застосовують пористу гуму, поролон, органічне скло тощо.

Захист від ультразвуку у випадку контактної дії полягає в повному виключенні безпосереднього контакту працівників з інструментом, рідиною і виробами, оскільки такий вплив найбільш шкідливий.

Безпосередній контакт робітників із джерелами ультразвукових коливань можна усунути механізацією й автоматизацією технологічних процесів при паянні, очищенні і знежиренні деталей, застосуванням засобів індивідуального захисту у вигляді подвійних рукавиць та ін.

Забезпечуйте працівників сучасними ультразвуковими промисловими установками та дотримуйтеся вимог до методів контролю і захисту від дії ультразвуку. Знижуйте рівень звукового тиску, організуйте роботу так, щоб руки працівників не контактували з ультразвуковими апаратами. На сьогодні доступне автоматизоване устаткування, дистанційне керування, автоблокування, оснащення обладнання кожухами, екранами.

Обов'язково використовуйте засоби індивідуального захисту: протишуми, гумові, бавовняні рукавички, впроваджуйте 10-15-хвилинні перерви через кожні 1,5-2 години роботи.

Рекомендуйте працівникам вживати вітамін у весняно-зимовий період, застосовувати різні фізіотерапевтичні процедури, виконувати гімнастичні вправи. Запропонуйте керівництву підприємства організувати кімнати для психоемоційного розвантаження. Адже запобігати професійним хворобам легше, аніж їх лікувати та втрачати кваліфікованих працівників.

**Filipchuk V., Professor, Doctor of technical Sciences, Professor, Head
of department of Occupational Safety and Health**

*National University of Water and Environmental Engineering
(Rivne, Ukraine)*

Dyatko A., Vessel HSE engineer

Saipem S.p.A (San Donato Milanese, Italy)

UNDERLYING CAUSES OF INCIDENTS IN OIL AND GAS SECTOR DURING OFFSHORE PIPE LAYING OPERATIONS

Pipeline systems in oil and gas industry are vitally important for the economies of majority of countries in the world, since oil and gas cover most of the world's energy and fuel demands. Significant part of transport pipelines are laid on the bottom of the sea and ocean. Offshore pipelines are built by pipe laying vessels. These vessels are equipped with a special conveyor, where pipes are being transferred and welded together. Pipe laying vessels are complex, highly technological units, equipped with Dynamic Positioning system and have a crew of several hundreds of people.

Beside the marine crew onboard, which deals with vessel course and stability, operation of main and auxiliary engines there are also welders, riggers, crane operators and other workers of the pipe conveyor line. Emergency situation which may arise on such vessels will negatively affect health and safety of workers, surrounding environment and reputation of the construction company.

Safe operation of such complex units has a paramount importance. Safety management system of pipe laying vessels is hybrid of requirements of International maritime conventions such as SOLAS-74, MARPOL, etc and requirements of ISO and OHSAS standards. International oil and gas producers and service companies operating in Ukraine have their HSE management systems based on the risk assessment methods. Saipem S.p.A and her vessel Saipem FDS are also operating with the HSE management system based on the risk assessment.

Main document containing risk assessments is the Vessel Safety Case, which provides also hazards and operability study (HAZOP). This document is a structured and systematic review of all the routine vessel operations - starting from mooring of the vessel and ending with pipe abandoning procedure – safety case is identifying any potential hazards or hazardous situation to crew and assets.

One of the disadvantages of such document is the complex tables and

difficulties of interpretation of data by non-trained crew members. BOW-TIE analysis can be proposed as additional tool for improving risk assessment and self-evaluation of immediate response to emergency situations onboard.

Offshore Safety Division (OSD) was committed to providing the Offshore Industry Advisory Committee (OIAC) with an analysis of the causes of offshore incidents. To achieve this, the underlying causes of offshore incidents (fatalities, major injuries and major dangerous occurrences) were identified using OSD Inspection Management Teams (IMT) inspectors' investigation reports supplied to the Health and Safety Laboratory (HSL) by OSD.

A sample of 67 offshore incidents involving fatalities and major injuries has been analyzed from 2008 till 2012 by OSD. These incidents resulted in 5 fatalities and 62 major injuries. By far the most predominant injury type was fractures. Younger workers seem to be involved in fewer incidents than older age groups. The injured party was more likely to work for a contractor (42 individuals) rather than the installation operator (25 individuals). The most common kinds of accidents were: hit by moving, flying or falling object (mostly impact from dropped object); injured while handling, lifting or carrying; falls from height; and slips trips and falls on the same level.

The most important underlying causes of accidents were: inadequate hazard analysis / risk assessment; inadequate supervision; lack of / inadequate operating procedures; and inadequacies in permit-to-work. Injured while handling, lifting or carrying was mainly associated with offshore drilling / workover and the agent of building materials and components.

The main identified safety management failings were in monitoring, audit, review, planning, and implementation. Analysis of offshore incidents causes confirmed and adds the additional underlying causes and Safety Management System (SMS) failings such as human factors including distractions, stress and cultural differences of workers; operator error and poor positioning for lifting incidents.

References

1. Health and Safety Executive (HSE), Offshore injury, ill health and incident statistics 2010/2011 , URL: <http://www.hse.gov.uk/offshore/statistics.htm>.
2. John Hare, Michael Johnson «Underlying Causes of Offshore Incidents FP/09/21» JN0004209, Health and Safety Laboratory, 2009.
3. OFEC HSE Special Bulletin 002-10th Anniversary of Saipem7000-Medgaz Project Tragedy, 2018.

Filipchuk V., Professor, Doctor of technical Sciences, Professor, Head of department of Occupational Safety and Health

*Ukrainian National University of Water and Environmental Engineering
(Rivne, Ukraine)*

Kashlev M., HSE Engineer

m/v Castorone (worldwide).

SAFE LIFTING OPERATIONS ON BOARD OFFSHORE CONSTRUCTION VESSEL

Lifting Operations are daily routine activity on board each offshore construction vessel. There are a big verity of the loads that could be lifted, from a freight container with the articles to a subsea installation 2000 tons. Items being lifted or mechanically handled have the potential to cause serious injury or fatality. Therefore, it is necessary to properly manage lifting operations and ensure effective control of lifting equipment, which is extensively utilised in offshore activities. Lifting operations on board the vessel are considered as hazardous due to various factors, such as weather conditions, which may change too quickly at sea, dynamic motions of the vessel, difficulties of the medical evacuation in case of an accident, apartness from the rescue services.

Any lifting equipment used on board the vessels shall be designed to a recognized Standard and shall comply with applicable local regulations. Such recognised Standards are: British Standards, European Normative, ISO, ABS and DNV Standards. Other local or international rules may be enforced. All design Standards specified in the Lifting Equipment Examination Scheme shall be considered and applied during procurement phase. Master shall perform annual planning for the required quantity of the lifting equipment for standard vessel operations. This planning is aimed to avoid keeping unnecessary and potentially uncontrolled items on board.

Any item of lifting equipment used offshore shall be thoroughly examined – before it is put in service for the first time (initial examination) – unless the equipment has an EC Declaration of Conformity less than 1 year old, and was not assembled on site; and thereafter in accordance with Lifting Equipment Examination Scheme (Periodical examination).

Examination and maintenance requirements must be also in line with the manufacturer's recommendations, where applicable. Any examination of lifting equipment shall be only performed by a Competent Person at intervals specified in the examination scheme

Секція 3. Проблемні питання безпеки праці у різних галузях діяльності людини

A lifting equipment register shall be maintained on board each vessel. Items to be included are specified in the examination scheme. The register shall contain as minimum the following information for each item: description; identification number; location; original examination certificate and the current examination certificate; last and next inspection date; details of any repairs, modifications or alterations made.

Competent Person shall update the register every time the examination is performed and the Chief Mate shall have the overall responsibility of maintaining the lifting equipment register

Pre-use checks shall be performed on lifting equipment by Lifting Team Members. In case of any doubt on the integrity of the lifting equipment, it shall be segregated, marked with red colour code and stored in the quarantine area until next thorough examination by competent person. A post-use check shall also be completed to confirm the equipment has not been subject to any damage.

Colour coding shall be applied to certain types of lifting equipment as specified in the examination scheme. This will reduce the chance of using defective lifting equipment. Lifting equipment colour code will be changed periodically. Any Vessel lifting equipment without current colour code shall not be used. If found without colour code the lifting equipment must be thoroughly examined by competent person.

Lifting equipment shall at all times be stored in dedicated areas, preferably off the ground/deck and in such a manner as to avoid mechanical damage, corrosion and exposure to chemicals or UV (as per manufacturer instructions). It is considered a good practice to set up a dedicated “rigging loft” on board each vessel, where all lifting accessories are kept in good order and can be better-controlled (in-out).

Maintenance of lifting equipment is performed in accordance with AMOS requirements and/or manufacturers specifications. Modification or repair of lifting appliances is allowed under the specific conditions only.

Damaged lifting equipment should be removed from service (quarantined until the next examination by third party) or destroyed.

References

1. LOLER - Safe Use of Lifting Equipment. Lifting Operations and Lifting Equipment Regulations 1998.
2. Approved Code of Practice and Guidance L113. HSE Books ISBN 0 7176 1628.
3. ISO 12480-1:1997 - Cranes, Safe Use.

Филипчук В. Л., д-р. техн. наук, професор, завідувач кафедри охорони праці та безпеки життєдіяльності

Національний університет водного господарства та природокористування (м. Рівне, Україна)

БЕЗПЕКА ЕКСПЛУАТАЦІЇ СПОРУД ДЛЯ ФІЗИКО-ХІМІЧНОГО ОЧИЩЕННЯ БАГАТОКОМПОНЕНТНИХ СТІЧНИХ ВОД

Під час виготовлення продукції у машинобудівній, радіотехнічній, приладобудівній, мікроелектронній та інших галузях промисловості утворюються стічні води, що вміщують широкий спектр органічних та мінеральних домішок, зокрема важкі метали, ціаніди, токсичні органічні продукти (феноли, бензоли, СПАР тощо). Такі багатокомпонентні стічні води є небезпечними для обслуговуючого персоналу та довкілля.

Найбільш поширеними методами знешкодження стічних вод є фізико-хімічні, які передбачають використання різноманітних хімічних реагентів: окисників, відновників, кислот, луг, коагулянтів, флокулянтів, які є небезпечними для обслуговуючого персоналу. Крім того, під час очищення стоків утворюються вторинні продукти хімічних реакцій у вигляді випарів, газів, які також негативно впливають на працівників.

При взаємодії реагентів з забрудненнями змінюється величина активної реакції (рН) та окисно-відновного потенціалу (Eh) водного середовища, що призводить до зміни фазово-дисперсного стану речовин у воді з утворенням проміжних токсичних продуктів. Так, при очищенні води можливе утворення небезпечних для працівників хлор-газу, галометанів, хлорфенолів, ціану, діоксинів, хлорамінів тощо. Внаслідок хімічних реакцій температура стічних вод може підвищуватись до 40-70⁰С, що призводить до випаровування реакційних сумішей і попаданні агресивної вологи в робочу зону.

Для підвищення безпеки обслуговуючого персоналу необхідно удосконалювати процеси введення реагентів, використовувати індивідуальні засоби захисту, місцеве відсмоктування забрудненого повітря від обладнання, герметизацію реакторів. В приміщенні очисних споруд необхідно встановлювати висхідні водні фонтанчики, раковини самодопомоги, аварійні душі.

Список використаної літератури:

1. Филипчук В. Л. Очищення багатокомпонентних металоміщуючих стічних вод. Рівне: УДУВГП, 2004. 232 с.

**Шаталов О. С., канд. с.-г. наук, доцент, доцент кафедри
охорони праці та безпеки життєдіяльності**

**Кусковець С. Л., канд. техн. наук, доцент, доцент кафедри
охорони праці та безпеки життєдіяльності**

**Довбенко В. С., канд. техн. наук, доцент кафедри
охорони праці та безпеки життєдіяльності**

*Національний університет водного господарства та
природокористування (м. Рівне, Україна)*

ОСВІТЛЕНІСТЬ РОБОЧИХ МІСЦЬ ЗА УМОВ ЕКСПЛУАТАЦІЇ ОСВІТЛЮВАЛЬНИХ СИСТЕМ

Несприятливі умови освітлення робочих місць ведуть до зниження працездатності, а також обумовлюють розвиток захворювань органів зору. За статистикою до 5% травм можна пояснити недостатнім або нерациональним освітленням, а в 20% воно сприяло виникненню травм.

Гігієнічна оцінка умов праці за параметрами світлового середовища здійснюється за показниками природного та штучного освітлення, які змінюються в процесі експлуатації освітлювальних систем. Одним із шляхів врахування умов експлуатації даних систем є введення у розрахунок коефіцієнта запасу (K_3) [1; 2].

У більшості правилах безпечного виконання робіт чи вимогах щодо створення належних умов праці для їхнього проведення, встановлюється інтервал між технічним обслуговуванням освітлювальних систем (T). Найчастіше воно проводиться від 2 до 4 разів на рік. Нехтування технічним обслуговуванням освітлювальних систем та відсутність контролю за ним, призводить до роботи систем в умовах, які не відповідають K_3 врахованим при розрахунках. Це помітно у приміщеннях глибиною 6 м і більше при використанні природного освітлення, коли величина освітленості на робочих поверхнях розташованих поряд зі світловими прорізами порівняно із прилеглою стіною перевищує у 1,5-7,5 рази залежно від експозиції приміщення і пори доби.

Не дотримання регламенту технічного обслуговування системи природного освітлення при визначені його коефіцієнта ($K_{ПО}$, %) дає підставу збільшувати K_3 з метою об'єктивного врахування умов експлуатації (табл. 1).

Довготривале збільшення терміну між технічним обслуговуванням системи природного освітлення хоч і не призводить до зниження $K_{ПО}$ нижче встановленого нормативом, але створює умови до зменшення його значення на 30% ($K_3 = 2,0$).

Таблиця 1

Зміна КПО залежно від K_z , що враховує умови експлуатації

K_z	1,4	1,5	1,7	1,8	2,0
КПО, %	5,7	5,3	4,7	4,4	4,0

Освітлювальні установки штучного освітлення повинні проектуватись з урахуванням коефіцієнта експлуатації (MF) [2; 3], який є обернено пропорційною величиною до K_z , і враховує експлуатаційні характеристики ламп і умови експлуатації установок. Порушення періодичності таневиконання технічного обслуговування призводить до зменшення значень коефіцієнта експлуатації світильника (LMF) [1; 2], особливо для приміщень класу чистоти D (забруднені) та типу світильників С (відкритий знизу) і F (закритий знизу, відбитого світла), що в свою чергу знижує розрахункову освітленість робочих місць (E_p) (рис. 1).

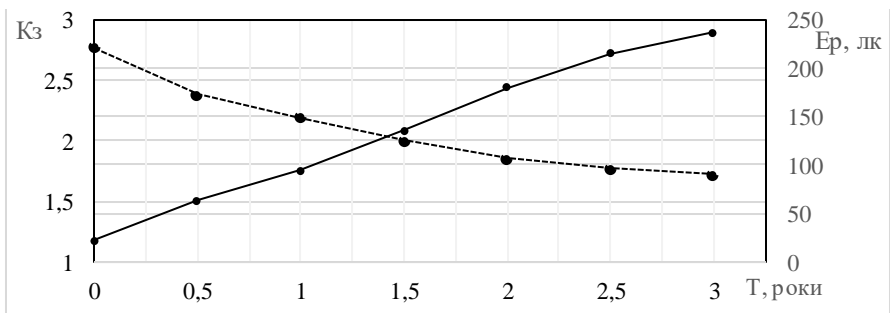


Рис. 1. Зміна освітленості залежно від інтервалу між технічним обслуговуванням освітлювальних установок (тип приміщення – D, тип світильника – С, E_n – 200 лк, тип лампи – ЛЛЦ)

Таким чином, для створення та підтримання нормативного рівня освітленості необхідно дотримуватись регламенту технічних обслуговування систем освітлення з мінімальною періодичністю 1 раз на півроку.

Список використаної літератури:

1. ДБН В.2.5-28-2018. Природне і штучне освітлення. Інженерне обладнання будинків і споруд. [На заміну ДБН В.2.5-28-2006; чинний від 2019-03-01]. Вид. офіц. Київ : Мінрегіонбуд України, 2018. 137 с.
2. СІЕ 97:2005 2nd Edition «Guide on the maintenance of indoor electric lighting systems»
3. ДСТУ EN 12464-1:2016 Світло та освітлення. Освітлення робочих місць. Частина 1. Внутрішні робочі місця (EN 12464-1:2011, IDT) [чинний від 2017-12-01]. Вид. офіц. Київ : ДП «УкрНДНЦ», 2018. 56 с.

Шмалей С. В., д-р. пед. наук, професор кафедри загальнотехнічних дисциплін та охорони праці
Національний педагогічний університет ім. М. П. Драгоманова
(м. Київ, Україна)

ФОРМУВАННЯ НАВИЧОК БЕЗПЕКИ ПРОФЕСІЙНОЇ ДІЯЛЬНОСТІ СОЦІАЛЬНИХ ПРАЦІВНИКІВ

В системі «людина – людина» працюють фахівці різних галузей: вчителі, лікарі, юристи, соціальні працівники тощо. Інтенсивне спілкування з клієнтами, пацієнтами в емоційно-напруженій атмосфері, дефіцит часу і ресурсів при наданні професійної допомоги зумовлює складні модифікації професійної поведінки та функціональних станів таких спеціалістів, формує різноманітні психоневрологічні синдроми [1, с. 35; 2, с. 112].

Метою даної роботи є аналіз особливостей виникнення та прояву професійних ризиків соціальних працівників та розробка рекомендацій, що сприятимуть формуванню навичок безпеки професійної діяльності соціальних працівників та покращенню забезпечення їх здоров'я.

Дослідження проведено протягом 2018 року на базі Національного педагогічного університету імені М. П. Драгоманова та підрозділів Управління праці та захисту населення Дніпровського району м. Києва.

Основна увага приділена диференціації, пріоритетності, ієрархічності оцінки соціальних і професійних ризиків як практикуючих фахівців соціальних служб, так і студентів спеціальності: «Соціальна робота». Відповідно до поставленої мети обґрунтовані, виокремлені та реалізовані методи анкетування, хронометражу, опитування, статистичної обробки медико-соціальних показників.

Аналіз статистики соціальних послуг й охорони здоров'я свідчить про прояви професійних нападів і насильницькі дії щодо фахівців соціальних служб. Вказують, що в сфері соціальних послуг насильницькі напади на спеціалістів в 1,5 рази перевищує відповідні показники в системі охорони здоров'я. Спеціальні розслідування свідчать про наступні причини таких ризиків: посилення жорстокості; індивідуальна робота у віддалених місцях; поширеність зброї; збільшення криміногеності; підвищена присутність ліків і алкоголю.

Напруга в комунікаціях посилюється сутністю обов'язків соціальних працівників, які повинні встановлювати обмеження для

Секція 3. Проблемні питання безпеки праці у різних галузях діяльності людини

клієнтів та забезпечувати виконання адміністративних або судових рішень [3, с.56; 4, с.170].

Експериментальне дослідження виявило важливу інформацію щодо формування навичок самозахисту: 4% соціальних працівників згадали про отримання відповідної навчальної програми, 3% - про навчання замість стажування, а 79% відзначили, що їм потрібно більше навчатися з питань безпеки.

В нашому дослідженні висунуто гіпотезу про те, що підвищення кваліфікації з безпеки буде співвідноситися зі зменшенням кількості випадків насильства з боку клієнтів. Отже, для зниження загрози насильства з боку клієнтів, навчання повинно об'єднувати: представлення знань про предмет; забезпечення демонстрації агресивних проявів, забезпечення можливості практикувати навички підготовки, рольові ігри; драматизація; детальне обговорення випадків; невеликі групові вправи; обговорення досвіду на місцях; використання уривків з популярних драм для ілюстрації причин насильства та емоцій, що викликають прояви жорстокості; використання акторів, як реальних, так і на відео, для виконання відеороликів із соціальними цілями.

Доведено, що соціальному працівнику необхідно вміти визначати компоненти вірогідного насильства. При цьому рівень самосвідомості соціального працівника щодо насильства вимагає розуміння тілесних симптомів клієнтів та інформування інших співробітників пропровокаційну поведінку.

Отже, комплекс соціальних та професійних ризиків соціальних працівників обґрунтовує рекомендації щодо необхідності проведення профілактичних заходів, індивідуальних психологічних тренінгів, супервізерної роботи, які спрямовані на попередження впливу негативних чинників професійної діяльності соціальних працівників.

Список використаної літератури:

1. Васильєва Н. Ю. Психологічний портрет соціального працівника. *Соціальна робота*. 2012. №5. С.35-40.
2. Водопьянова Н. Е. Синдром «психического выгорания»; в коммуникативных профессиях / Психология здоровья : Под.ред. Н. Е.Водопьянова, Г. С. Никифорова. СПб.: СПбГУ, 2000. 273 с.
3. Зимова І. А. Соціальна робота як професійна діяльність. *Соціальна робота*. 2012. №2. С. 54-67.
4. Маркова А. К. Психологія професіоналізму. М:Наука, 2012. 230 с.



СЕКЦІЯ 4
ПИТАННЯ КУЛЬТУРИ БЕЗПЕКИ ЯК ОСНОВНОЇ СКЛАДОВОЇ
ФОРМУВАННЯ БЕЗПЕЧНОГО Й ЗДОРОВОГО
ВИРОБНИЧОГО СЕРЕДОВИЩА

**Березуцький В. В., д-р. техн. наук, професор, завідувач кафедри
охорони праці та навколишнього середовища
Національний технічний університет «Харківський
політехнічний інститут» (м. Харків, Україна)**

ЕВОЛЮЦІЯ БЕЗПЕКИ В УКРАЇНІ ТА СВІТІ

Питання безпеки людини в 80-х роках в Україні та Європі не стояло гостро на порядку денному. В цілому, згідно з даними деяких демографів, населення колишнього СРСР в 90-хх активно зростала, в тому числі зростання спостерігалось і серед європейців СРСР, досягнувши перед активною фазою капіталістичних реформ Єльцина та інших реформаторів капіталістів, на початку осені, на 1 жовтня 1992 року 301 млн. чоловік [1]. Кількість населення України на цей час становила більш 52 млн.

Чому тоді, на тлі зростання населення і здавалося б, благополучного стану людей, постало питання про безпеку життєдіяльності? Пов'язано це з тим, що на загальному тлі благополуччя, про яке казали всі засоби масової інформації, реальна ситуація була далеко не благополучна. На початку 1990-х Україна та Естонія мали однакові показники, що були трохи кращі за показники Росії. До 1994 року в усіх трьох країнах спостерігалось стрімке зростання смертності. Після цього лише в Естонії зафіксовано стаке падіння рівня смертності, тоді як в Росії та Україні до 2005 року зберігалась тенденція до його зростання [2]. На тлі реальної ситуації із станом життя людей, за ініціативою вчених, які залучили до цього державні органи, у 1991 році було офіційно оформлено напрям – безпека життєдіяльності (БЖД). З'явилися навчальні дисципліни з напрямку БЖД, які повинні були розглядати питання забезпечення безпеки життя та діяльності людини. За допомогою науковців університетів та науково-методичної комісії із БЖД були розроблені типові програми, узгоджені теми та створено стандарти. Через 25 років, чергова зміна керівництва міністерства освіти і науки України, нові бачення освітнього процесу в Україні, звели нанівець увесь цей труд та здобутки. У 2016-2017 роках відмінили накази МОН стосовно нормативних дисциплін та надали університетам автономію у виборі форм та видів навчання. Це відразу дало себе знати у вигляді погіршення ситуації в навчальному процесі з вивчення дисциплін із безпеки життєдіяльності у ВНЗ України.

Секція 4. Питання культури безпеки як основної складової формування безпечного й здорового виробничого середовища

До початку війни Україна втрачала 80 людей на годину, що означало для нас ганебне друге місце у світі за рівнем кількості смертей на тисячу осіб (15.72 у 2014). Ми посідали місце між Південною Африкою (17.49) та Лесото (14.91), тоді як середній рівень по ЄС складав близько 10 людей. Україна займає друге місце у світі за рівнем смертності [2]. У такій ситуації треба дзвонити у дзвони та покращувати викладання дисциплін, які спрямовані на безпеку людини, але у нас все навпаки, їх скорочують за годинами та вилючають з навчальних планів.

Між Україною та іншими країнами залишаються значні відмінності, коли йдеться про благополуччя населення. Дитина, народжена зараз у Норвегії – країні з найвищим ІЛР – ймовірно проживе понад 82 роки і навчатиметься майже 18 років. Водночас хлопчик, народжений в Україні, найімовірніше проживе 63 роки і присвятить навчанню 12 років. Хоча значна нерівність виникає у багатьох країнах, включаючи деякі найзаможніші країни, в середньому такі країни як Україна, де фіксується нижчий рівень людського розвитку, зазнають більших втрат. Україна перебуває на 88 місці у рейтингу з 189 країн, для яких вираховується ІЛР [3]. Як стверджує Держстат України – смертність в Україні майже удвічі перевищує народжуваність [4]. Станом на кінець квітня 2018 року рівень смертності в Україні майже вдвічі перевищувала народжуваність. Про це йдеться у експрес-звіті Держстату. За перший квартал поточного року чисельність населення України скоротилася на 85,7 тисяч осіб і на 1 травня склала 42,3 млн осіб.

Таким чином, нас відкинуло на 25 років назад і зараз треба все починати спочатку.

Список використаної літератури:

1. Безпека у 80 роках. URL: <https://ru.wikipedia.org/wiki/>
2. Смертність в Україні впродовж останніх 25 років: скількох смертей можна було уникнути. URL: <https://voxukraine.org/uk/mortality-in-ukraine-ua/>
3. Індекс людського розвитку: Україна посіла 88 позицію серед 189 країн. URL: <http://www.ua.undp.org/content/ukraine/uk/home/presscenter/pressreleases/2018/human-development-indices--where-does-ukraine-rank--.html>
4. Смертність в Україні майже удвічі перевищує народжуваність. Держстат. URL: https://espresso.tv/news/2018/06/20/smertnist_v_ukrayinimayzhe_udvichi_perevyschuye_narodzhuvanist_derzhstat

**Гвоздій С. П., д-р. пед. наук, доцент, завідувач кафедри
здоров'я людини та цивільної безпеки**
*Одеський національний університет ім. І. І. Мечникова
(м. Одеса, Україна)*

МЕТОДИКА ПІДГОТОВКИ СТУДЕНТІВ ГУМАНІТАРНИХ ТА ПРИРОДНИЧИХ СПЕЦІАЛЬНОСТЕЙ З ПИТАНЬ ОХОРОНИ ПРАЦІ

Підготовка майбутніх фахівців різних галузей освіти вимагає ретельного добору відповідних форм і методів організації навчального процесу у закладах вищої освіти. Для формування безпечного й здорового виробничого середовища випускники всіх спеціальностей, гуманітарних та природничих зокрема, повинні орієнтуватись у правових, соціально-економічних, організаційно-технічних, санітарно-гігієнічних та лікувально-профілактичних заходах і засобах, спрямованих на збереження здоров'я та життя людини під час її трудової діяльності.

Набуття майбутніми фахівцями природничих та гуманітарних спеціальностей досвіду безпечної професійно-зорієнтованої діяльності під час вивчення питань охорони праці має бути спрямоване на розвиток у студентів інтересу до безпеки професійної діяльності, стимулювання позитивної навчальної і професійної мотивації до безпеки на робочому місці, знань щодо своїх прав та обов'язків, умінь забезпечувати безпеку власну і свого оточення при виконанні функційних обов'язків. Актуалізація досвіду, мотивування і стимулювання майбутніх фахівців може здійснюватись через групову, індивідуальну, колективну форми роботи (евристична бесіда «Заходи і засоби охорони праці», комунікативна атака «Ефектні афоризми», дебати «Охорона праці в моїй майбутній професії», диспут «Види відповідальності за порушення законодавства з охорони праці», ділова гра «Працевлаштування різних верств населення», вирішення ситуаційних завдань з тематики «Кодексу законів про працю», розслідування нещасних випадків тощо).

Збагачення студентів новим арсеналом знань щодо питань охорони праці пропонується здійснювати у лекції-пресконференції («Правові й організаційні основи охорони праці»), бінарній лекції («Основи фізіології, гігієни праці, виробничої санітарії»), лекції-візуалізації («Основи пожежної та вибухонебезпеки»), проблемній лекції («Поняття про виробничий травматизм і професійні захворювання»).

Секція 4. Питання культури безпеки як основної складової формування безпечного й здорового виробничого середовища

Для забезпечення активної участі та взаємодії майбутніх фахівців уважається за раціональне використовувати групові дослідницькі проекти («Санітарно-гігієнічні вимоги до показників шуму, вібрації, мікроклімату приміщень», «Психофізіологічні вимоги до умов професійної діяльності», «Хімічні, фізичні, біологічні виробничі чинники» тощо), які готуються студентами в позааудиторний час. Це дозволяє інтегрувати знання й уявлення щодо інших навчальних дисциплін професійно-зорієнтованого циклу з питань безпеки професійної діяльності, висвітлює сформованість і якість засвоєних знань, дозволяє аналізувати власну поведінку щодо різноманітних ситуацій професійного ризику, виявляє творчий характер проектно-дослідницької навчальної діяльності студентів.

Завдяки вирішенню проблемних ситуацій щодо ризиків професійної діяльності (у залежності від спеціальності), пошуку варіантів дій для запобігання небезпек, виконанню практичних вправ (вимірювання вологості, тиску, радіаційного фону тощо), рефлексії (знакової, вправами «Ковток повітря», «З тобою було цікаво» тощо) студенти обмінюються думками, роблять пропозиції та зауваження, допомагають один одному тощо. Формування безпечного й здорового виробничого середовища у майбутній діяльності, набуття досвіду безпечної професійної діяльності відбувається і при використанні ділової гри («Електробезпека в моїй професійній діяльності»), театру-експромту («Профілактика травматизму у громадських та освітніх закладах»), імітаційних вправ («Рятування постраждалого від дії електричного струму», «Шумове забруднення приміщень» тощо), методу схематизації («Пожежна безпека на робочому місці»), взаємонавчання і взаємоперевірки («Навчання охорони праці»; «Інструктаж») тощо.

Особливості кожної спеціальності детально уточнюються під час психолого-педагогічних тренінгів («Ризики взаємодії «людина людина», «Толерантність до невизначеності», «Психологічна сталість у надзвичайних ситуаціях», «Страхи та паніка», «Традиції, норми, правила безпеки життя і професійної діяльності сучасного фахівця»).

Запропонований підхід сприяє формуванню вмій і навичок мінімізації, попередження, профілактики ризиків у майбутній професійній діяльності, усвідомленню цінностей життя, безпеки, норм і традицій безпечної життєдіяльності, закріпленню набутих компетенцій з охорони праці для безпечного майбутнього.

**Горностаї О. Б., канд. техн. наук, доцент, доцент кафедри
промислової безпеки та охорони праці**

*Львівський державний університет безпеки життєдіяльності
(м. Львів, Україна)*

ПСИХОЛОГІЧНИЙ АСПЕКТ БЕЗПЕКИ ПРАЦІ

Пропаганда безпечних та нешкідливих умов праці займає одне із важливих місць в практиці профілактичної роботи збереження життя та працездатності працівників. Встановлено, щонеобхідно психологічним чином заохочувати робітників до додержання вимог безпеки праці, підвищувати їх мотивацію нагадувати про важливість власного життя [1].

Дослідження показують, що найчастіше на підприємствах є куточки охорони праці та пожежної безпеки у вигляді стенду, де розміщені в більшості:

- інформація, що стосується охорони праці (термін охорони праці, Закон України «Про охорону праці», інструктажі з питань охорони праці та графік їх проведення, обов'язки працівників з охорони праці, інформація про СУОП)
- інформація про порядок надання першої медичної допомоги;
- інформація з інструкції.

Досліджено, що найчастіше відсутні плакати, що стосуються: правил користування ЗІЗ та апаратами захисту органів дихання, правил поведінки у різних ситуаціях, що можуть виникнути.

Існують наступні різновиди плакатів: позитивний, підкреслює переваги безпечної праці; страхітливий, що показує шкода від порушення правил безпеки; нейтральний, що містить емоційно не пофарбовані рекомендації без показу і оцінок наслідків їх невиконання; комічний, гумористична різновид позитивного плаката; комбінований, який поєднує в собі перелічені різновиди.

Інформаційні плакати безпеки повинні виконувати три головні мети: привернути до себе увагу; бути зрозумілим правильно і запам'ятатися; викликати бажану емоційну реакцію.

Дослідження плакатів, які використовують на підприємствах показують використання на них жовто-, чорно-, червоної гами кольорів, що наголошує на попередження різного роду небезпек. Практичний досвід показує, що більшість плакатів повині містити

Секція 4. Питання культури безпеки як основної складової формування безпечного й здорового виробничого середовища

психологічні тези такі як наприклад: «Сьогодні повезло, а завтра може і ні!», «Працівники, пам'ятайте! Дотримання вимог промислової безпеки – запорука вашого життя та здоров'я», «Тебе чекають вдома – працой безпечно», «Щоб не трапилось біди – про безпеку думай ти», «Використовуйте засоби захисту та справні механізми при виконанні кожної роботи», «Безпеці праці – належну увагу. Щоб недбалство не обернулось бідою».

Встановлено, що оформлення стендів та інформаційних плакатів, які мають психологічний вплив на дотриманні безпеки праці чи наголошували на ролі власного життя в більшому випадку відсутні.

Можна погодитися з думкою ряду авторів, що, як правило, той, хто вивчає плакат, робить висновок про те, як йому необхідно діяти, не з напису на плакаті, а з рисунка. Напис має бути коротким і тільки доповнювати те, що не вдалося передати рисунком. При цьому сприйняття напису слід полегшувати за допомогою кольору і шрифту. Плакат буде «працювати» в тому випадку, якщо він відповідає таким вимогам: привертає до себе увагу; правильно розуміється і запам'ятовується; викликає бажану емоційну реакцію, бажане відношення. Як відомо, при проведенні пропаганди безпеки праці необхідно наголошувати та пріоритетності життя та здоров'я працюючих [2].

Таких плакатів, які мають психологічний вплив на дотриманні безпеки праці чи наголошували на ролі власного життя мало. Є різні варіанти соціальних плакатів, серед яких мають місце ті, що несуть в собі зміст який може допомогти усвідомити цінну власного життя людині будь-якої професії .

Список використаної літератури:

1. Гордійчук Н. В. Горностай О. Б. Роль пропаганди у дотриманні безпеки праці. *Проблеми та перспективи розвитку системи безпеки життєдіяльності*: Зб. наук. праць XIII Міжнар. наук.-практ. конф. молодих вчених, курсантів та студентів: [в 2 ч.]. Ч. 2. – Львів: ЛДУ БЖД. 2018. С.285–287.
2. Буріченко Л. А., Гулевець В. Д. Охорона праці в авіації: Підручник / За ред. Л. А. Буріченка. К.: НАУ, 2003. 448 с.

Чорна Т. М., канд. техн. наук, доцент, доцент кафедри
товарознавства та техногенно-екологічної безпеки
Сагайдак І. С., канд. техн. наук, доцент, доцент кафедри
товарознавства та техногенно-екологічної безпеки
Університет державної фіскальної служби України
(м. Ірпінь, Україна)

ПРОБЛЕМИ СТАНОВЛЕННЯ КОРПОРАТИВНОЇ СОЦІАЛЬНОЇ ВІДПОВІДАЛЬНОСТІ В УКРАЇНІ

Досвід розвинутих країн свідчить, що важливою передумовою конкурентоспроможності як окремих суб'єктів господарювання, так і економіки в цілому, є, так звана, ділова культура, яка охоплює не лише питання отримання прибутку від діяльності, а й спрямована на забезпечення якості, охорону довкілля, ресурсо- та енергозбереження, створення комфортних і безпечних умов праці тощо. В найбільш загальному вигляді сучасну ділову культуру розвинутих країн відображають 17 глобальних цілей сталого розвитку ООН, 10 принципів соціальної відповідальності Глобального договору ООН та 8 фундаментальних концепцій вдосконалення Європейського фонду менеджменту якості.

У світі корпоративна соціальна відповідальність (КСВ) має три основні підходи: 1) філантропія (найбільш поширений підхід), яка передбачає внески та допомогу організаціям і громадам; 2) включення КСВ до основної діяльності компанії – використання екологічних технологій та матеріалів у виробництві, етичне ставлення до робітників, справедлива торгівля з країнами, що розвиваються; 3) створення спільної цінності – врахування взаємозв'язків успіху корпорацій та суспільного добробуту. Підприємству для забезпечення ефективної діяльності потрібні здорові та освічені працівники, а суспільству для процвітання – конкурентні та прибуткові суб'єкти господарювання, які формують прибуток, податки та добробут. При цьому суб'єкт господарювання визнає відмову від швидкого прибутку на користь досягнення тривалих соціальних та екологічних цілей.

Для досягнення необхідного рівня конкурентоспроможності вітчизняних підприємств та національної економіки необхідно враховувати не лише фактори економічної ефективності, але й активно і системно доповнювати їх чинниками етичного, соціального та екологічного характеру. Тим більше, зважаючи на підтримку Україною глобальних ініціатив, інтеграцію українського бізнесу до світової економічної системи, екологічні та соціальні виклики, вітчизняні

Секція 4. Питання культури безпеки як основної складової формування безпечного й здорового виробничого середовища

підприємства повинні здійснювати соціально відповідальну діяльність [2].

Варто зазначити, що в Україні КСВ все ще не є частиною організаційного управління в компаніях. Так, серед компаній, які реалізують політику КСВ, лише 50% має стратегію (політику) соціальної відповідальності; 25% – має бюджет на виконання заходів із соціальної відповідальності, а в більшості компаній пошуком ідей для програм з КСВ та розробкою планів їх реалізації займається керівництво [1]. Крім того, наразі багатьом українським підприємствам бракує чіткого розуміння і усвідомлення того, що соціальна відповідальність бізнесу повинна бути нормою, суттю самого бізнесу. Суб'єкти господарювання не можуть існувати відокремлено від суспільства, вони є його частиною. Також існують розбіжності у трактуванні керівництвом самого поняття «соціальна відповідальність». Опитування, проведене у 2018 році [1], показало, що більшість компаній (75%) розуміє соціальну відповідальність як політику розвитку і поліпшення умов праці персоналу; третина опитаних – як інвестиції в розвиток регіону та захист і підтримку споживачів; понад 25% опитаних віднесли до КСВ допомогу війнам АТО та мешканцям зони АТО, благодійну допомогу й охорону довкілля. Найменше українські компанії сприймають соціальну відповідальність як боротьбу з корупцією та допомогу переселенцям.

Слід зазначити, що в Україні є всі складові, необхідні для покращення ділової культури, протягом багатьох років проводяться роботи щодо її формування. Основною перешкодою на шляху впровадження КСВ є відсутність системного підходу до удосконалення ділової культури, брак коштів, нестабільна політична ситуація в країні, недосконалість нормативно-правової бази, яка б сприяла цій діяльності, та податковий тиск. Успішне просування і широке впровадження концепції соціальної відповідальності потребує розробки дієвих інструментів (соціальних, економічних та інституційних), механізмів заохочення підприємств до виконання визначених на державному рівні цілей сталого розвитку України.

Список використаної літератури:

1. Зінченко А., Саприкіна М. Розвиток КСВ в Україні: 2010-2018. Київ. 2017. 52 с.
2. Олійник Т. І., Пушкова Е. Е. Корпоративна соціальна відповідальність і її роль в управлінні підприємством. Економіка і менеджмент 2018: перспективи інтеграції та інноваційного розвитку. 2018. Том 6. С. 35-37. URL: <http://www.confcontact.com/2018-ekonomika-i-menedzhment/5-olijnuk-pushkova.pdf> (дата звернення 12.03.2019).

**Юсенко А. С., канд. техн. наук, доцент, завідувач кафедри
загальнотехнічних дисциплін і технологій**

Рівненський державний гуманітарний університет (м. Рівне, Україна)

БЕЗПЕКА НАСЕЛЕННЯ ЗА МІСЦЕМ ПРОЖИВАННЯ В СУЧАСНИХ РЕАЛІЯХ

У зв'язку зі структурними реформами в Україні в останні роки, перерозподілу функцій на суб'єктах господарювання, зміні форм власності – питання особистої безпеки людини загострюється і потребує невідкладного вирішення. Особливо гостро стоїть питання безпеки громадян за місцем проживання. Якщо раніше ці проблеми безпеки людей за місцем проживання були покладені на житлово-експлуатаційні організації, які в нинішній час в зв'язку із створенням ОСББ та управляючих компаній були ліквідовані, організаційна робота по запобіганню та ліквідації наслідків надзвичайних ситуацій покладена виключно на територіальні органи Державної служби надзвичайних ситуацій без залучення до цієї роботи посадових осіб і керівництва ОСББ та управляючих компаній.

Сучасне житло це симбіоз будівельних конструкцій з розгалуженою схемою комунально-інженерних мереж, які самі часто несуть ризики, є недовговічними, і не завжди економічно-ефективні, враховуючи термін експлуатації і моральну застарілість будинків, зношення і вичерпання ресурсів експлуатації систем електропостачання, газових і теплових мереж, системи водопостачання, ліфтів і підйомників, телекомунікаційних мереж, систем вентиляції, освітлення тощо.

Основні завдання керівництва ОСББ щодо запобіганню та мінімізації наслідків від дій надзвичайних ситуацій в багатоповерхових будинках:

- відновити технічну документацію на будинок та інженерні мережі по факту їх виконання в будинку;
- прибудинкову територію бажано огородити від сторонніх осіб, щоб зменшити вплив людського фактору на виникнення надзвичайних ситуацій;
- навколо будинку тримати вільну зону для проїзду транспорту рятувальних служб;
- підтримувати в належному технічному стані будівлю та інженерні мережі;
- забезпечити безперервний доступ до інженерних мереж спеціалістів обслуговуючих компаній;

Секція 4. Питання культури безпеки як основної складової формування безпечного й здорового виробничого середовища

- забезпечити освітлення в темну пору доби прибудинкової території, під'їздів, сходових маршів, входів до ліфту та підвалів;
- підвальні приміщення повинні бути під замком, щоб не допускати в них зібрання асоціальних і неадекватних осіб. Потрібно заборонити зберігання легкозаймистих, вибухонебезпечних, токсичних, наркотичних матеріалів, які згідно з чинним законодавством потребують особливих умов зберігання;
- регулярно (не рідше раз на рік) проводити з мешканцями ревізію особистих підвальних приміщень з метою наведення в підвалах належного санітарно-гігієнічного стану;
- тісно співпрацювати з орендаторами цокольних поверхів, підвальних та напівпідвальних приміщень щодо недопущення на орендованій території ризиків виникнення надзвичайних ситуацій від виробничих дій орендаторів;
- особливу увагу слід приділяти горищам. Вхід на горище повинен бути під замком для запобігання доступу на горище будь-кому крім працівників інженерних служб;
- взяти під контроль розміщення на горищі сучасних засобів зв'язку, зокрема Інтернету;
- закупити та тримати напоготові первинні засоби пожежегасіння: вогнегасники, крюки, сокири, лопати, відра тощо;
- не допускати самочинну реновацію особистого житла, коли пошкоджуються несучі конструкції будівлі, це стосується і орендаторів цокольних поверхів і напівпідвальних приміщень;
- необхідно облаштувати інформаційні стенди в під'їздах, на яких розмістити відомості про контактні телефони рятувальних служб, місце знаходження найближчих протирадіаційних укриттів, про дії населення при типових надзвичайних ситуаціях, а також прийоми надання домедичної допомоги;
- володіти інформацією про професійні компетенції мешканців своїх будинків щодо оперативних дій локалізації надзвичайних ситуацій до приїзду рятувальних служб;
- періодично (не рідше раз на рік) на загальних зборах членів ОСББ проводити інформаційно-роз'яснювальну роботу про ризики небезпеки за місцем проживання;
- керівництву ОСББ потрібно проходити функціональне навчання з безпеки життєдіяльності та пожежної безпеки на навчальних закладах сфери діяльності ДСНС України.



СЕКЦІЯ 5
ТЕХНОГЕННО-ЕКОЛОГІЧНА ТА ПОЖЕЖНА БЕЗПЕКА

Алексейчук В. В., головний судовий експерт-вибухотехнік сектору вибухотехнічних та пожежотехнічних досліджень

*Рівненський науково-дослідний експертно-криміналістичний центр
МВС України (м. Рівне, Україна)*

РІЗНОВИДИ ВИБУХІВ, ЯКІ ДОСЛІДЖУЮТЬ У ДЕРЖАВНИХ СПЕЦІАЛІЗОВАНИХ УСТАНОВАХ, ЩО Є СУБ'ЄКТАМИ СУДОВО-ЕКСПЕРТНОЇ ДІЯЛЬНОСТІ В УКРАЇНІ

На сьогодні в державних судово-експертних спеціалізованих установах України вибухотехнічну експертизу проводять судові експерти таких спеціальностей:

–5.1 «Дослідження вибухових речовин, продуктів вибуху та пострілу»;

–5.2 «Дослідження вибухових пристроїв, слідів та обставин вибуху»;

–5.4 «Дослідження обставин і механізму техногенних вибухів».

До розмежування експертних спеціалізацій як основний критерій їх поділу взято місце та умови, за яких стався вибух, а також певні юридичні аспекти. Тобто розмежування проводиться за складом і місцем вчинення злочину (або нещасного випадку).

Так, хімічні процеси перетворення вибухових речовин (ВР), установлення виду ВР, способу виготовлення, дослідження складу продуктів вибуху належить до компетенції експертів спеціальності 5.1. Відповідно вибухи конденсованих ВР досліджують експерти спеціальності 5.2.

Якщо вибух стався на виробництві, транспорті тощо, спричинений порушеннями технологічного процесу, правил безпеки праці на виробництві і під час експлуатації промислових систем, під час проведення робіт, зберігання, транспортування, завантаження та розвантаження вибухонебезпечних речовин і матеріалів (вибухи газо-, паро-, пилоповітряних сумішей), то в даному випадку експертизу мають проводити фахівці спеціальності 5.4, оскільки вибухотехнологічна експертиза – напрям дослідження вибухів, пов'язаний з нещасними випадками виробничого та експлуатаційного характеру, у яких наявний техногенний фактор [1]. Винятком є лише вибухи, які досліджуються в гірничодобувній промисловості за експертною спеціальністю 10.15 «Дослідження причин та наслідків надзвичайних подій у гірничій промисловості та в підземних умовах» (гірничотехнічна експертиза).

При цьому дослідження порушень у сфері охорони праці, промислового виготовлення ВР, їх транспортування, експлуатації, утилізації тощо за потреби слід проводити в межах комплексних судових експертиз, тобто спільно з фахівцем, що проводить дослідження за експертною спеціальністю 10.5 «Дослідження причин та наслідків порушення вимог безпеки життєдіяльності» (експертиза безпеки життєдіяльності), яка встановить відповідності дій персоналу технологічному процесу, правилам безпеки на виробництві, правилам експлуатації, зберігання, перевезення різних вибухонебезпечних, горючих речовин, ємностей, що працюють під високим тиском, тощо.

Дослідженням легкозаймистих речовин і нафтопродуктів на об'єктах, що виявлені в місцях вибухів з виникненням пожеж займаються експерти спеціальності 8.4 «Дослідження нафтопродуктів і пально-мастильних матеріалів». За потреби при дослідженні вибухів з виникненням пожеж можливе проведення комплексних експертиз спільно з фахівцем, що має право проведення дослідження за експертною спеціальністю 10.8 «Дослідження обставин виникнення і поширення пожеж та дотримання вимог пожежної безпеки», 8.16 «Дослідження провідників із ознаками короткого замикання». Відповідь про якісний і кількісний склад, структуру металевих об'єктів, а також зміни, які відбулися в них під дією вибуху (дослідження міцнісних характеристик і характеру руйнації ємностей, що містили стиснені під високим тиском газу або рідини), дає металознавча експертиза за експертною спеціальністю 8.9 «Дослідження металів і сплавів», 8.17 «Дослідження причини руйнування виробів з металів та сплавів».

Як видно, об'єкти вибухотехнічних експертиз досить різноманітні, їх дослідження охоплює сфери знань таких наук, як хімія, фізика, біологія, матеріалознавство [2]. Тому, з метою отримання повної інформації про причини (умови) вибуху, проводяться комплекси різноманітних експертиз і досліджень, арсенал науково-технічних засобів і методів яких постійно удосконалюється.

Список використаної літератури:

1. Пашенко В. І., Биков В. І. Методика комплексного дослідження вибухових пристроїв, вибухових речовин і слідів вибуху. К. : ТОВ «Еліт Прінт», 2011. 216 с.
2. Лінючев Г. В., Остапок Ю. М. Можливості застосування спеціальних знань у галузі фізики та хімії при розкритті та розслідуванні злочинів. К. : ДНДЕКЦ МВС України, 2006. 39 с.

Богданенко О. В., старший викладач кафедри охорони праці та безпеки життєдіяльності

Столярчук В. М., студентка 3 курсу, групи ОП-31
Національний університет водного господарства та природокористування (м. Рівне, Україна)

ОЦІНКА РІВНЯ ТЕХНОГЕННОГО РИЗИКУ ЗА ДОПОМОГОЮ ТАБЛИЦЬ РІШЕНЬ

Досить актуальним постає питання визначення, які причини (входи) призводять до переходу потенційних відмовних чинників порушення надійності в можливі аварійні стани. Це досить важливо в контексті кінцевої мети розрахунку надійності технічних систем і техногенного ризику – оптимізації їх конструктивних рішень і параметрів, режимів експлуатації.

Метою роботи є розробка методики моделювання сценаріїв аварій та небезпечних ситуацій за допомогою реляційної моделі таблиць рішень та структурних схем надійності.

Завдання роботи:

- створити реляційну модель даних таблиць рішень в середовищі Microsoft Office Access;
- отримати сценарії виникнення аварій («дерева відмов») для аварійної ситуації (на прикладі форсункового скрубера) та побудувати «дерево відмов» згідно алгоритму методу таблиць рішень (використовуючи модуль «Дерево відмов» (FTA) програмного комплексу RIZIKON в «Рів-Екс-2»).

Для побудови таблиць рішень необхідно знати функції всіх елементів системи та їх взаємозв'язку, часто є специфічними для кожної системи.

Повністю розглянуто створення моделі таблиць рішень з формулами та представленням режимів «Конструктора» та «Побудовника виразів» за допомогою SQL запитів до бази даних. Вигляд самих таблиць представлено на рис. 1, 2.

За таблицями рішень побудовано дерево відмов керуючись правилами з'єднання входів (елементів) логічними елементами при послідовному або паралельному з'єднанні в структурній схемі надійності, тобто можливість виходу з ладу всієї системи (можливість настання аварійного стану) враховується навіть при відмові одного з елементів (впливу одного входу по критичному значенні).

Васійчук В. О., канд. техн. наук, доцент, доцент кафедри цивільної безпеки

Болібрух Б. В., д-р. техн. наук., професор, доцент кафедри цивільної безпеки

Романів А. С., канд. техн. наук, доцент, доцент кафедри цивільної безпеки

Нагурський Н.О., студент 3 курсу, групи ЕО-31
Національний університет «Львівська політехніка»
(м. Львів, Україна)

ДЖЕРЕЛА ІОНІЗУЮЧИХ ВИПРОМІНЮВАНЬ У БУДІВНИЦТВІ

Радіоактивність будівельних матеріалів зумовлює як зовнішнє, так і внутрішнє опромінення людини. Зовнішнє опромінення безпосередньо залежить від величини активності будматеріалу і створюється за рахунок випромінювання радіонуклідів ^{226}Ra , ^{232}Th , ^{40}K , які містяться в цьому матеріалі.

Природна радіоактивність будівельних матеріалів, одержаних з викопної мінеральної сировини, визначається вмістом природних довгоіснуючих радіонуклідів – представників трьох радіоактивних родин, що беруть початок від материнських радіонуклідів урану-238 (^{238}U), урану-235 (^{235}U) і торію-232 (^{232}Th), а також радіоактивними ізотопами калію-40 і рубідію-87[1].

Окрім викопних матеріалів в будівництві зараз широко застосовуються відходи промисловості, наприклад, шлаки чорної, кольорової і хімічної промисловостей, а також золи і шлаки теплоелектростанцій. Ці матеріали використовуються як наповнювачі, і часто мають підвищену радіоактивність, в першу чергу зумовлену, радієм-226 як продуктом розпаду урану-238.

Вміст природних радіонуклідів в будівельних матеріалах характеризується великою різноманітністю. Середні питомі активності природних радіонуклідів у викопних матеріалах залежать від родовищ цієї мінеральної сировини. Результати численних досліджень в Україні свідчать про те, що середня величина ефективної питомої активності будівельних матеріалів України, в основному, не перевищує нормативів, встановлених НРБУ-97.

Проте, ефективна сумарна питома активність будівельного піску, що видобувається у Рівненській, Вінницькій, Київській, Львівській, Полтавській, Черкаській областях змінюється в межах: по Ra-226 (2,9-7,2 Бк/кг), по Th-232 (52,5-83,6 Бк/кг), а по K-40 (0,7-4,4 Бк/кг). А

ефективна сумарна питома активність цементу ще вища: по Ra-226 (7,0-17,4 Бк/кг), по Th-232 (8,1-31,5 Бк/кг), а по K-40 (240,5- 444,0 Бк/кг).

В той же час, слід враховувати, що ряд регіонів України мають великі родовища нерудних матеріалів (граніту, лабрадориту, габро, мармуру, вапняку), розташовані на Українському кристалічному масиві, які мають високий вміст природних радіонуклідів, і це вимагає постійного радіаційного контролю.

Як приклад – відомості щодо вмісту природних радіонуклідів в мінеральній сировині родовищ Запорізької області. Ефективна питома активність ПРН в гранітному щебені Запорізьких гранітних кар'єрів коливається в межах 101-438 Бк кг⁻¹, при цьому, в деяких з них перевищує допустимий норматив 370 Бк кг⁻¹, що відповідає 1-му класу згідно з ДБН В.1.4-1.01-97 [2].

Слід зазначити, що підвищеному радіаційному ризику піддаються працівники будівельної галузі, чия діяльність пов'язана, зокрема, з гранітдобувною і гранітпереробною промисловістю. Дослідження розмірів опромінення від ²²²Rn працівників підприємств цієї галузі показали, що вони зазнають подвійного опромінення від ²²²Rn: на виробництві і у своїх домівках.

Сумарне дозове навантаження на фахівців гранкар'єрів за рахунок ²²²Rn у повітрі виробничих приміщень, житлових будинків і у питній воді становило 4-5 мЗв/рік. До 60% сумарної дози опромінення фахівців гранітних кар'єрів формує радон житлових приміщень. Вміст ²²²Rn у повітрі виробничих приміщень (промислових майданчиків) таких фахівців, як дробильник, бульдозерист, кольщик, підрильник, перевищує допустимі рівні у 2-3 рази. Для цих фахівців основний внесок (до 70%) у сумарну дозу опромінення вносить радон їхніх робочих місць, що зумовлює збільшення загального дозового навантаження у 1,5-2,0 рази.

В доповіді Наукового Комітету ООН з дії іонізуючої радіації (2000 р.) звертається увага на те, що дози підвищеного виробничого опромінення природними джерелами досягли, а іноді перевищують в декілька раз значення цих доз для професійного опромінення і це потребує додаткового вивчення.

Список використаної літератури:

1. Костенецький М.І., Севальнев А.І., Куцак А. В. Радіоекологія середовища життєдіяльності населення Запорізької області. Запоріжжя: Видавництво ЗДМУ, 2017. 151 с.
2. Мурашко В.О., Костенецький М.І., Грибінченко Г. Т. Радіаційно-гігієнічний контроль у будівництві :навч. посіб. Київ, 2009. 32 с.

**Ващук В. В., канд. техн. наук, асистент кафедри
безпеки життєдіяльності**

**Писаревська С. В., канд. хім. наук, доцент, доцент кафедри
безпеки життєдіяльності**

**Яремко З. М., д-р. хім. наук, професор, завідувач кафедри
безпеки життєдіяльності**

Львівський національний університет ім. І. Франка (м. Львів, Україна)

ПЕРСПЕКТИВИ ВИКОРИСТАННЯ ТВЕРДИХ ПОБУТОВИХ ВІДХОДІВ

До найгостріших проблем сьогодення в Україні відноситься проблема твердих побутових відходів. Україна виступає лідером серед європейських країн за кількістю відходів на душу населення. В середньому Україна продукує близько 17 млн тон сміття на рік (побутового і промислового), але лише 5% із цього обсягу потрапляє на переробку. Решта 95% відходів потрапляє на звалища, площа яких вражає. В середньому, один житель нашої країни щороку викидає до 300 кг побутового сміття. Наразі в Україні спостерігається негативна тенденція збільшення кількості відходів, відправлених на полігони. Для прикладу, у 2016 році в Україні захоронено на 1,2% більше побутових відходів на сміттєзвалищах, ніж у 2015 році [1]. Причинами такої ситуації є незацікавленість населення та виробників у скороченні обсягів продукування та сортуванні сміття, незацікавленість підприємців у переробленні сміття (відсутність стимулювання займатися цим) і недосконалість законодавства.

Нами було проведено соціологічне опитування серед студентів різних спеціальностей. Аналізуючи відповіді студентів, ми виявили, що 2/3 опитаних ознайомлені з обов'язком громадян України сортувати відходи. Приблизно половина студентів сортує сміття інколи, а лише четверта частина це робить завжди. Близько 60% опитаних інколи сортують чисту сировину, а третина студентів ніколи не очищають відходи від залишків їжі та напоїв перед викиданням у смітник. Для того, щоб відходи займали менше місця, 2/3 опитаних студентів їх ущільнюють. Також ми опитали студентів щодо їхніх знань про небезпечні відходи (батарежки та люмінесцентні лампи) і як вони з ними поводяться. Виявилось, що на переробку здають ці відходи лише близько третини студентів, незважаючи на те, що більшості опитаних відомо про пункти прийому цих небезпечних відходів. Сумним виявилось, що близько третини опитаних просто викидає ці небезпечні

відходи у смітник. Адже ці відходи містять небезпечні важкі метали, які потрапляючи на сміттєзвалища, вивільняються в ґрунт, потрапляють в ґрунтові води, завдаючи непоправної шкоди навколишньому природному середовищу і, як наслідок потрапляє у продукти харчування, які ми з вами споживаємо.

Звичайно ж, у Законі України «Про відходи» прописані обов'язки та права держави і громадян щодо поводження з відходами [2]. До речі, чи всі українці знають, що вони є власниками сміття? Так виглядає, що про це знають виключно власники приватних будинків, і саме через це багато людей, які проживають у багатоквартирних будинках, вважають, що вони власники сміття лише до моменту його винесення у прибудинковий контейнер, а після цього непотріб стає державним. А це помилкова думка. Стаття 9 говорить: «Суб'єктами права власності на відходи є громадяни України, іноземці, особи без громадянства, підприємства, установи та організації усіх форм власності, територіальні громади, Автономна Республіка Крим і держава». Але, окрім прав, кожен українець має і обов'язки щодо поводження з відходами. У статті 15, у пункті «б», сказано, що громадами мають «вносити в установленому порядку плату за користування послугами з вивезення побутових відходів». А в пункті «в» говориться про те, що громадяни мають «виконувати інші обов'язки, передбачені законами, щодо запобігання забрудненню навколишнього природного середовища відходами», тобто сортувати відходи.

На жаль, ці пункти не досить чітко описують, які саме обов'язки щодо сортування сміття покладаються на громадян, а також вони не визначають, яке покарання має нести людина, що не дотримується правил поводження зі сміттям. Але ж добре відомо, що відсутність адекватного покарання за порушення законів завжди провокує багатьох людей на ці порушення.

Звісно, у будь-якій країні, і в Україні також, є свідома частина населення, яка виконує вимоги законів не через покарання, а через усвідомлення, що тільки дотримання правил і законів дозволяє людям співіснувати у гармонії з навколишнім середовищем.

Список використаної літератури:

1. Чи буде Україна з 2018 року сортувати все сміття? : веб-сайт. URL: <http://ecolog-ua.com/news/chy-bude-ukrayina-z-2018-roku-sortuvaty-vse-smittya> (дата звернення 05.04.2019).
2. Про відходи : Закон України від 05.03.1998 р. № 187/98-ВР. Дата оновлення 04.10.2018 р. URL: <https://zakon.rada.gov.ua/laws/show/187/98-%D0%B2%D1%80> (дата звернення 05.04.2019).

**Дацько О. С., канд. техн. наук, доцент, доцент кафедри
цивільної безпеки**

**Витрикуш Н. М., канд. техн. наук, доцент, доцент кафедри
цивільної безпеки**

**Романів А. С., канд. техн. наук, доцент, доцент кафедри
цивільної безпеки**

**Параняк Н. М., канд. техн. наук, старший викладач кафедри
цивільної безпеки**

*Національний університет «Львівська політехніка»
(м. Львів, Україна)*

ПОЖЕЖІ НА СМІТТЄЗВАЛИЩАХ

За офіційними даними Мінрегіону України на території нашої держави діє близько 6 тисяч сміттєзвалищ і полігонів побутових відходів загальною площею понад 9 тис. га. Ще у 2015 році кількість перевантажених сміттєзвалищ становила 967 од. (16%), а 1459 од. (24%) не відповідали нормам екологічної безпеки [1]. Багато з них, як наприклад, сміттєзвалища м. Львова чи м. Хмельницького, діють понад 60 років і давно вичерпали ресурс на захоронення. Оскільки площ на існуючих полігонах недостатньо, щороку в країні виникає до 28 тисяч нелегальних звалищ сміття площею до 1,2 тис. га. Для контролю за ситуацією і оперативного реагування щодо їх ліквідації, Мінприроди запустило в Інтернеті Інтерактивну мапу [2].

Сміття на полігонах, а особливо на стихійних сміттєзвалищах, переважно має малу щільність, тому часто внаслідок самозаймання виникають пожежі. Причиною є анаеробні процеси в товщі звалища. Пожежі на великих сміттєзвалищах та полігонах ТПВ є тривалими, охоплюють значну площу та потребують для гасіння велику кількість техніки, засобів і людей. На жаль, не ведеться окремої статистики за цією категорією надзвичайних подій.

У 2018 р. зафіксовано понад 15 пожеж на сміттєзвалищах, дані про які потрапили в офіційну статистику надзвичайних подій ДСНС. Серед них тричі горіло сміттєзвалище м. Полтава, двічі – смт Лубни, площа пожеж доходила до 1,8 га. Тільки за один місяць 2019 р. зафіксовано 4 великі пожежі (див. табл.).

Згораючи, сміття насичує атмосферу небезпечними речовинами та продуктами неповного згорання, серед яких поліароматичні вуглеводні, метанол, альдегіди з переважанням формальдегіду, різні карбонові кислоти, амінокислоти тощо [3]. Особливо небезпечними є викиди ПХДД/ПХДФ, які утворюються під час термічних процесів за участю органічної речовини і хлору (наприклад, полівінілхлориду). Ці речовини відносяться до групи діоксинів і фуранів, які заборонені

Секція 5. Техногенно-екологічна та пожежна безпека

Стокгольмською конвенцією, тому що можуть відкладатися у живих істотах і призводити до раку чи зміни імунної системи організму людини [4; 5]. Для зменшення обсягів накопичування сміття та унеможливлення виникнення стихійних пожеж у місцях їх складування, з січня 2018 р. законом України «Про відходи» забороняється вивозити сміття на полігони без попереднього оброблення: сортування, ущільнення, висушування, а спалювати сміття можна тільки у спеціальних установках з температурою понад 850⁰ С. Це збігається з досвідом західних країн, де роками налагоджена система сортування і переробки сміття [6]. На жаль, в Україні не сформувався повноцінний ринок переробки сміття. Цим займаються, здебільшого, приватні підприємства, оскільки ліцензувати таку діяльність не потрібно.

Статистика пожеж на сміттєзвалищах у березні 2019 р.

Дата	Місцезнаходження	Площа пожежі
10-12.03.	сmt Новояворівськ (Львівська обл.)	0,8 га
17.03	с. Маршинці (Чернівецька обл.)	1,0 га
24.03	сmt Новий Розділ (Львівська обл.)	0,06 га
30.03	сmt Ніжин (Чернігівська обл.)	7,0 га

Зважаючи на небезпеку наслідків пожеж на сміттєзвалищах, при викладанні дисциплін «Безпека життєдіяльності», «Основи екології» чи інших потрібно якнайширше доносити до студента ризику неконтрольованого спалювання сміття при дорогах, на стихійних сміттєзвалищах, у господарствах та необхідності якнайшвидшого впровадження сортування та утилізації відходів.

Список використаної літератури

1. Національна доповідь про стан навколишнього природного середовища в Україні у 2015 році URL: <https://menr.gov.ua/news/31768.html> (дата звернення 05.04.2019).
2. Інтерактивна мапа Мінприроди. URL: <https://ecomapa.gov.ua/>.
3. Попович В. В. Пожежна безпека стихійних сміттєзвалищ та полігонів твердих побутових відходів. *Пожежна безпека*. №21, 2012. С. 140–147.
4. Дацько О. С., Романів А. С. Небезпечні стійкі забруднювачі в Україні. *Збірник наукових праць Подільського державного аграрно-технічного університету*. Серія: Сучасні проблеми збалансованого природокористування. Кам'янець-Подільський, 2012. С. 187–190.
5. Дацько О., Романів А., Витрикуш Н., Параняк Н. Стан виконання Стокгольмської конвенції про стійкі органічні забруднювачі на Львівщині. *Сталий розвиток – стан та перспективи*: матеріали міжнародного наукового симпозиуму SDEV'2018, Львів-Славське, Україна, 28 лютого-3 березня 2018 року. Львів: Панорама, 2018. С. 80–81.
6. Навроцький Р. Л. Досвід країн Європейського союзу в сфері безпечного поводження з твердими побутовими відходами. Економіка та суспільство: Електронне наукове фахове видання. С. 621–625. URL: <http://www.economyandsociety.in.ua/journal/7ukr/105.pdf>

Ковалишин В. В. д-р. техн. наук, професор, завідувач кафедри
ліквідації наслідків надзвичайних ситуацій

Марич В. М. викладач кафедри промислової безпеки та охорони
праці

Львівський державний університет безпеки життєдіяльності

(м. Львів, Україна)

ДОСЛІДЖЕННЯ НАСАДОК-ЗАСПОКОЮВАЧІВ ДЛЯ ГАСІННЯ ПОЖЕЖ КЛАСУ D

Найбільш пожежо-, вибухонебезпечними металами, горіння яких відбувається за класом D, є легкі метали у вигляді продуктів переробки: порошків різної дисперсності, стружки. Україні та за кордоном виникає досить багато пожеж з горінням легких металів, в тому числі магнію. В нашій країні відсутнє виробництво насадок-заспокоювачів для гасіння пожеж класу D. Порошок при виході з насадки повинен рівномірно покривати поверхню горіння і не виходити з великою швидкістю із насадки, так як це приведе до розпорошування порошку, роздмухування горіння та збільшення площі горіння. Всі насадки-заспокоювачі або способи подачі порошку, які використовувались раніше, давали 70 % потрапляння порошку на поверхню, що збільшувало час гасіння, зменшувало інтенсивність гасіння або взагалі пожежа не була ліквідована. Тому для визначення проблеми подачі вогнегасного порошку проведемо математичне моделювання подачі порошку з заспокоювачів різної конструкції, використовуючи методику побудови моделей конструкцій в середовищі Solid Works.

Траєкторії руху твердих частинок всередині корпусу односторонньої насадки-заспокоювача із додатковим параболічним дзеркалом представлено на рис. 2.

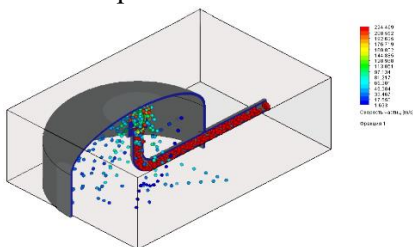


Рисунок 1. – Траєкторії руху твердих частинок всередині корпусу односторонньої насадки-заспокоювача

Як видно із рис. 8, частинки є більш розкинуті в просторі корпусу заспокоювача вогнегасника, існує більше ламаних траєкторій руху, частинки, відбиваючись від твердої поверхні, проходять довші відстані і більше гасять енергію внаслідок тертя газу та поверхні корпусу насадки-заспокоювача.

Траєкторії руху твердих частинок всередині корпусу насадки-заспокоювача із додатковим параболічним дзеркалом представлено на рис. 2.

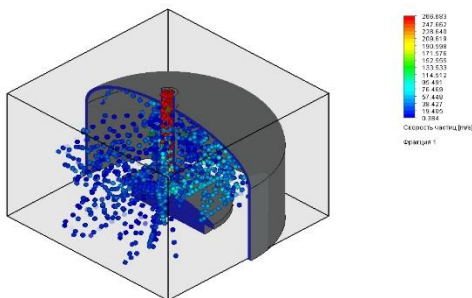


Рисунок 2. – Траєкторії руху твердих частинок всередині корпусу насадки-заспокоювача із додатковим дзеркалом

Як видно із рис. 2, частинки твердої фази розпилені в просторі корпусу насадки-заспокоювача. Траєкторії руху формуються із багатьох зіткнень з поверхнями та труться об закручений потік газу та поверхню вогнегасника. [1].

Отже, змодельовано оптимальні конструкційні параметри насадки-заспокоювача для гасіння пожеж класу D у вигляді насадки-заспокоювача з еліптичним верхом та параболічним відбивачем. Доведено, що заспокоювач з двома робочими поверхнями ефективніший від попереднього заспокоювача з одною робочою поверхнею на 30 %. Завдяки цьому вогнегасний порошок покриває більшим шаром поверхню горіння, не роздмухуючи стружку з поверхні горючого металу, тим самим зменшується час гасіння та збільшується ефективність подачі вогнегасного порошку.

Список використаної літератури:

1. Improvement of a discharge nozzle damping attachment to suppress fires of class D / Kovalyshyn V. V., Marych V. M., Novitskiy Y. M., Gusar B. M., Chernetskiy V. V., Minus O. L. Efst-ern-European Journal of Enterprise Technogies. 2018. Vol. 5, Issue 5 (95). P. 68–76. doi: 10.15587/1729-4061.2018.144874

**Кусковець А. С., старший судовий експерт сектору
вибухотехнічних та пожежотехнічних досліджень**

*Рівненський науково-дослідний експертно-криміналістичний центр
МВС України (м. Рівне, Україна)*

АКТУАЛЬНІ ПРОБЛЕМИ, ЯКІ ВИНИКАЮТЬ ПІД ЧАС ДОСЛІДЖЕННЯ ПОЖЕЖ

Проблема встановлення достовірних причин виникнення пожеж далеко не вичерпана, вона залишається актуальною, без перебільшення, у всі часи [1].

В Експертній службі МВС України судовими експертами, які мають відповідну кваліфікацію з правом проведення пожежно-технічних експертиз, уживаються заходи щодо всебічного, повного і неупередженого дослідження обставин подій, пов'язаних з виникненням пожеж внаслідок занесення стороннього джерела запалювання безпосередньо у горючий матеріал, під час яких в обов'язковому порядку слід з'ясувати усі обставини, які передували виникненню загорання.

Більшість даних, які необхідні для встановлення осередку пожежі та її причини, отримують під час огляду місця події. Своєчасність та якість проведення огляду має найважливіше значення для швидкого та об'єктивного аналізу події. Сьогодні ці обов'язки покладені на слідчих Національної поліції, які направляють матеріали кримінального провадження для призначення судових пожежно-технічних експертиз до підрозділів Експертної служби. Але в силу різних причин, органами досудового розслідування часто допускаються неточності під час складання зазначених документів. Як свідчить практика, слідчі недостатньо твердо знають, як проводити ту чи іншу дію в даній категорії злочинів (скажімо, як описувати в протоколах огляду місця події осередкові ознаки пожежі), тому, в силу певних обставин, у неповній мірі дотримуються вимог нормативних документів. Основними завданнями слідчих на місці події є встановлення осередкових ознак пожежі та шляхів спрямованості поширення горіння [2]. В протоколі огляду місця події повинна проводитись ретельна фіксація та опис значних прогрівань, глибоких обвуглювань окремих матеріалів і предметів, наскрізних прогарів, відшарування захисних покриттів конструкцій та критичної деформації конструктивних елементів, тощо.

Необхідна інформація в матеріалах кримінального провадження часто не достатня для проведення досліджень. Так, характерні обставини, що склалися на пожежі, за допомогою графічних матеріалів з використанням загальнозживаних позначень, не зазначаються. Одним з факторів, що впливають на встановлення причин виникнення пожеж, є своєчасне опитування потерпілих та свідків події, що проводиться слідчим не в повній мірі. Серед різноманітних прийомів та засобів фіксації обставин місця пожежі особливе місце належить фотографічним методам та відеозапису. За їх допомогою можливо швидко, точно та найбільш повно відобразити дійсність. Але в більшості випадків фотоілюстрації та відеофайли надаються з відображенням положення об'єктів дослідження без прив'язки до місцевості або виконаними у темну пору доби.

В результаті неповного та поверхневого огляду об'єкта пожежі, у багатьох випадках має місце втрати доказової інформації за фактами їх розслідування, і тому відповіді на питання задані співробітниками органів досудового розслідування не представляється можливим, що в подальшому призводить до проблем з кваліфікацією складу злочину.

Вищевказані проблеми можливо вирішити, проводячи практичні заняття зі співробітниками Національної поліції, де обговоренню підлягатимуть проблемні питання, пов'язані зі складанням матеріалів кримінального провадження за фактами виникнення пожеж. Зазначені заходи сприятимуть підвищенню стану взаємодії слідчих та судових експертів, що у свою чергу позитивно впливатиме на якісне проведення огляду місця пожежі. Таким чином, правильній організації взаємодії всіх учасників огляду місця події має сприяти не лише усвідомлення всіма суб'єктами методичних засад використання спеціальних знань у досудовому розслідуванні, але й чітке регулювання компетенції, повноважень та порядку їх реалізації всіма учасниками слідчих дій за фактами виникнення пожеж, що у свою чергу сприятиме успішному розкриттю злочинів зазначеної категорії.

Список використаної літератури:

1. Степаненко С. Г., Яник Я. М., Тимошук Ю. Т. Дослідження пожеж. Довідково-методичний посібник. К. : УкрНДІПБ МВС України, 1999. 224 с.
2. Про затвердження Порядку спільних дій Національної поліції України, Державної служби України з надзвичайних ситуацій та Експертної служби Міністерства внутрішніх справ України під час проведення огляду місця пожежі, виявлення, припинення, попередження та розслідування кримінальних правопорушень та інших подій, пов'язаних з пожежами : Наказ МВС України від 24.07.2017 № 621 URL: <https://zakon.rada.gov.ua/laws/show/z0998-17> (дата звернення: 18.03.2019).

**Кусковець С. Л., канд. техн. наук, доцент, доцент кафедри
охорони праці та безпеки життєдіяльності**

**Шаталов О. С., канд. с.-г. наук, доцент, доцент кафедри
охорони праці та безпеки життєдіяльності**

*Національний університет водного господарства та
природокористування (м. Рівне, Україна)*

ШЛЯХИ ПІДВИЩЕННЯ РІВНЯ ПОЖЕЖНОЇ БЕЗПЕКИ В СІЛЬСЬКІЙ МІСЦЕВОСТІ

Стан пожежної безпеки в сільській місцевості Рівненської області, за результатами його аналізу останніх років, засвідчив тенденцію до збільшення кількості пожеж та загибелі людей. Частка зазначених пожеж у регіоні становила 55,6-68,0% від їхньої загальної кількості. При цьому стан протипожежного захисту як об'єктів, так і населених пунктів у сільській місцевості визначається в основному віддаленістю останніх від місць розташування підрозділів державної пожежно-рятувальної служби та станом шляхів сполучень між ними.

Тому, з метою підвищення протипожежного захисту сільських та селищних населених пунктів відповідно до [1; 2], об'єднаннями територіальних громад (ОТГ) створюються підрозділи місцевої пожежної охорони (МПК) (табл. 1).

Таблиця 1. – Структура пожежної охорони в Рівненській області

Підрозділи ДСНС	Діючі підрозділи МПК	Підрозділи МПК, що створюються
33	60	26

Діючими нормативно-правовими актами не встановлені критерії щодо кількості та необхідності утворення місцевих пожежних команд, тому їх створення на території ОТГ визначається тими ж критеріями, що і утворення державних пожежно-рятувальних підрозділів: кількість мешканців населеного пункту, радіус обслуговування однією МПК, нормативний час прибуття МПК до місця виклику.

Окрім того, враховується динаміка пожеж на території громади та розташування пожежонебезпечних об'єктів і виробництв, що впливає на інтенсивність залучення МПК до гасіння пожеж (табл. 2).

У 2018 році підрозділи місцевої пожежної охорони 215 разів залучалися до ліквідації пожеж, що становить 22% всіх пожеж, що виникали у сільській місцевості. Із наведеної кількості пожеж, 92 – було ліквідовано силами та засобами МПК без залучення державних пожежно-рятувальних підрозділів, що становить 9,6% від їх загальної

Секція 5. Техногенно-екологічна та пожежна безпека

кількості. У решті випадків – ліквідація пожеж здійснювалася МПК спільно з державними пожежно-рятувальними підрозділами.

Таблиця 2

Інтенсивність використання МПК по районах із зростанням кількості пожеж у 2018 році

Назва району	Ріст кількості пожеж	Кількість залучень МПК	% залучень МПК
Дубенський район	+57%	11	16,6%
Радивилівський район	+47%	3	10,7%
Здолбунівський район	+44%		
Костопільський район	+37%	40	90,0%
Рівненський район	+42%	26	22,0%
Млинівський район	+26%	12	25,0%
Зарічненський район	+21%	7	15,2%
Березнівський район	+5%	14	23,3%

Високі відсотки залучення МПК до гасіння пожеж в сільських районах свідчать про відповідний рівень забезпеченості ОТГ такими підрозділами.

Незважаючи на незначне зростання кількості пожеж у Березнівському районі – рівень залучення МПК до гасіння залишається великим. Разом з тим, суттєве зростання кількості пожеж у сільській місцевості Дубенського, Радивилівського, Зарічненського, Здолбунівського та ряду інших районів показує низький рівень їх забезпечення місцевими пожежними командами або їх недостатнім фінансуванням чи матеріально-технічним забезпеченням.

Окрім того, в ряді районів області, одночасно зі створенням підрозділів місцевої пожежної охорони, на території об'єднаних територіальних громад проводиться робота Центрів безпеки громадян, які охоплюватимуть значну кількість сільських населених пунктів.

Саме в умовах децентралізації влади, створення підрозділів місцевої пожежної охорони сприятиме можливості і спроможності громади повноцінно забезпечити життя своїх мешканців.

Список використаної літератури:

1. Кодекс цивільного захисту України від 02.10.2012 р. № 5403-VI. *Відомості Верховної Ради України*. 2013. № 34-35. Ст. 458.
2. Про місцеве самоврядування в Україні : Закон України від 21.07.1997 р. № 280/97-ВР. Дата оновлення: 11.01.2019. URL: <https://zakon.rada.gov.ua/laws/show/280/97-%D0%B2%D1%80#n170> (дата звернення: 23.03.2019).

**Левуш С. С., д-р. хім. наук, професор кафедри
цивільної безпеки**

**Кіт Ю. В., канд. техн. наук, доцент, доцент кафедри
цивільної безпеки,**

**Федевич О. Є., канд. техн. наук, доцент, доцент кафедри
цивільної безпеки**

*Національний університет «Львівська політехніка»
(м. Львів, Україна)*

УДОСКОНАЛЕННЯ ТЕХНОЛОГІЇ ВИРОБНИЦТВА ОЦТОВОЇ КИСЛОТИ ОКИСНЕННЯМ АЦЕТАЛЬДЕГІДУ

Процес виробництва оцтової кислоти (ОК) каталітичним окисненням ацетальдегіду (АА) в присутності ацетату Mn найбільш простий в апаратурному оформленні та відзначається мінімальними енергозатратами, але має суттєві технологічні обмеження. Основний із них – значне утворення при окисненні АА мурашиної кислоти (0,3-0,4 мас.%), присутність якої в оксидаті ускладнює процес виділення ОК. В результаті некондиційна ОК не знаходить збуту і спалюється.

Мета нашої роботи удосконалення технології одержання ОК окисненням АА на основі вибору каталітичної системи, яка б забезпечила більш високу селективність цільової реакції, та покращити екологічні показники виробництва.

В лабораторних умовах режимі в середовищі ОК в інтервалі 60-70° С досліджена кінетика реакції окиснення, селективність утворення ОК та основного побічного продукту мурашиної кислоти (МК), інших побічних продуктів (метанол, метилацетат, ацетон) в присутності ацетатів Mn, Co, Ni, Fe та їх сумішей: 2-х, 3-х, 4-х компонентних. Окисник реакції – технічний кисень (вміст O₂ не менше 98 мас.%). Вихідна концентрація АА 20 мас.%, час реакції 30-180 хв, концентрація каталізатора становила 0,1 мас.%.

Результати дослідження реакції окиснення АА у співставних умовах дозволила вибрати оптимальні каталітичні системи для окиснення АА. Встановлено, що 3-х і 4-х компонентні системи (Mn–Co–Ni), (Mn–Co–Ni–Fe) практично однакові щодо швидкості окиснення, селективності утворення ОК, мінімальної концентрації МК, відповідно: 0,1 моль/(л*хв.); 99,5 відн.%; 0,04 мас.%.

Утворення МК для вибраних нами трьох-, чотирьохкомпонентних систем зменшилось майже на порядок. Однозначно, що зниження кількості відходів буде також на порядок менше, оскільки їх кількість пропорційно залежить від вмісту МК у оксидаті.

**Мацьків О. О., канд. техн. наук, асистент кафедри
цивільної безпеки**

*Національний університет «Львівська політехніка»
(м. Львів, Україна)*

**Солодяк Л. Й., канд. техн. наук, інженер кафедри
фундаментальних дисциплін**

Львівська філія ДНУЗТ ім. ак. В. Лазаряна (м. Львів, Україна)

ФТОРОПЛАСТИ ТА УТИЛІЗАЦІЯ ЇХ ВІДХОДІВ

Фторопласти – це одні з найбільш стійких штучних полімерів, які характеризуються надзвичайно високою хімічною, термічною, водо-, атмосферо- та морозостійкістю, особливими електроізоляційними властивостями та низьким коефіцієнтом тертя. Завдяки цим унікальним властивостям вони широко використовуються в авіабудуванні та освоєнні космосу, є незамінним матеріалом для хімічної, медичної, воєнної та атомної промисловості [1].

Однак фторопласти, як і багато інших штучних полімерів (нейлон, капрон, поліхлорвініл, поліетилен, полістирол та ін.), мають ряд недоліків. Використання, зокрема, політетрафторетилену (ПТФЕ, фторопласт-4) спричиняє серйозні екологічні наслідки, оскільки у навколишньому середовищі його відходи небезпечні і складні у повторній переробці та знищенні [2]. Висока в'язкість розтопу ПТФЕ [1010 Па·с (10пП) за 380° С] виключає його переробку звичайними для термопластів методами, а особливі хімічна, фізична, термічна, кліматична та біологічна стійкості роблять його відходи практично вічними [3]. Так, просте спалювання відходів ПТФЕ вимагає значних енергетичних витрат і супроводжується виділенням шкідливих продуктів. При пожежі на складах або горінні на звалищах, залишки ПТФЕ та композиційних матеріалів, на його основі, самозагораються з виділенням таких токсичних сполук як фтористий водень, фторфосгенкарбонілдіфторид та інших речовин, що належать до I та II класу небезпеки. Також, за механічної обробки матеріалів з ПТФЕ, утворюється велика кількість відходів у вигляді стружки, стрічок, залишків заготовок [4].

В результаті досліджень [5] встановлено, що хімічна переробка ПТФЕ дає високі виходи таких мономерів, як тетрафторетан (ТФЕ), гексафторпропен (ГФП) та циклооктафторбутан (C_8F_8), які можна повторно використовувати для виробництва нових фторполімерів. Ця технологія дозволяє утилізувати ПТФЕ без необхідності перероблення

його відходів у дрібну фракцію і виготовляти мономери, які, після очищення, придатні для повторної полімеризації. Зокрема, кополімер тетрафторетилену (ТФЕ) з гексафторпропіленом (ГФП) - фторопласт-4МБ- один з основних представників великої групи плавких фторопластів, повністю фторований полімер ТФЕ, який дозволяє зберегти стійкість ПТФЕ до різних корозійних середовищ, хімічних речовин та розчинників. Цей полімер має важливу перевагу: здатність до екструзії і можливість перероблятися з розтопу. Переробка фторопласту Ф-4МБ пресуванням, литтям під тиском, екструзією, формуванням з розтопу, порошковим напиленням розширює асортимент виробів з ПТФЕ [5]. Фторопласт-4МБ має дозвіл на контакт з харчовими продуктами.

До теперішнього часу кількість відходів фторполімерів у світі вимірюється тисячами тонн. В Україні, у зв'язку з особливостями виробничої бази, основна маса твердих фторопластових відходів закопується на полігонах, тому завдання їх переробки для повторного використання у фторполімерному виробництві, є особливо актуальним. Вироби з додаванням вторинної сировини, за своїми характеристиками, не поступаються виробам із первинного фторполімеру, а за деякими показниками навіть кращі (вища твердість, менша холодотекучість). Тому, вирішення проблем, пов'язаних із повторною переробкою фторопластів і забрудненням навколишнього середовища їх відходами, можливе за прийняття відповідної законодавчої бази, яка базується на зобов'язаннях виробників та інших суб'єктів господарювання переробляти власні відходи чи приймати вже відпрацьовані вироби для переробки за домовленістю на інших підприємствах [4].

Список використаної літератури

1. Логинов Б. А. Практическое применение фторполимеров (ФП). 8-я Всерос. конф. «Химия фтора». Москва, 2009.
2. Gardiner J. Fluoropolymers: Origin, Production, and Industrial and Commercial Applications. *Australian Journal of Chemistry*, 2014. Vol. 68. P. 13–22.
3. Хитрин С. В., Фукс С. Л. та ін. Экологические проблемы переработки отходов фторопластов. Теоретическая и прикладная экология. ООО Издательский дом «Камертон» (Киров), 2011. № 1. С. 76–79.
4. Доманцевич Н. І., Старченко С. І. Повторна переробка політетрафторетилену. *Сучасне матеріалознавство та товарознавство: теорія, практика, освіта* : Матеріали І Міжнар. наук.-практ. інтернет-конф. (м. Полтава, 26-27 лют. 2014 р.). Полтава : ПУЕТ, 2014. С. 254–257.
5. Переробка фтормісних полімерів. URL: <https://msd.com.ua/ftoroplasty/pererabotka-ftorsoderzhashhix-polimerov/>.

Нагурський О. А., д-р. техн. наук, професор, завідувач кафедри цивільної безпеки

Крилова Г. В., аспірант кафедри цивільної безпеки

Качан С. І., канд. фіз.-мат. наук, доцент кафедри цивільної безпеки

Васійчук В. О., канд. техн. наук, доцент кафедри цивільної безпеки

*Національний університет «Львівська політехніка»
(м. Львів, Україна)*

ПЕТ-ВИРОБИ ОДНОРАЗОВОГО ВИКОРИСТАННЯ, ЗАСТОСУВАННЯ ТА УТИЛІЗАЦІЯ

Пластик для одноразового використання (ПЕТ-пляшки з питною водою/ упаковка харчових продуктів) є одним з основних токсичних забруднювачів сучасності.

Викид токсичних хімікатів під час виробництва є ще одним важливим джерелом негативного впливу ПЕТ-пластику на довкілля. Цілий ряд канцерогенних, нейротоксичних і гормонально-руйнівних хімікатів є стандартними інгредієнтами і відходами виробництва пластмас, і вони неминуче здійснюють свій вплив на екологічний стан довкілля через забруднення води, землі і повітря.

На етапі використання найбільш очевидними є переваги пластику у довговічності та ефективності. Індустрія пластикових пляшок створює серйозну екологічну проблему, яка є безпрецедентною в суспільних проблемах сміття, за винятком, можливо, поліетиленового пакета.

Щорічно у світі виробляється близько 200 мільярдів пляшок для води. В Україні використовують приблизно по 7 тисяч кожні 5 хвилин. В подальшому певний відсоток пластикових пляшок залишається як сміття в навколишньому середовищі.

Дуже мала кількість загального виробництва ПЕТ-пластику (менше 10%) переробляється. Решта пластику відправляють на полігони, де їм призначено залишатися в підвищеному стані протягом сотень років, або до сміттєспалювальних установок, де його токсичні сполуки викидаються по всій атмосфері та накопичуються в біотичних формах навколишніх екосистем. Для зниження забруднення довкілля відходами ПЕТ-пластику необхідним є розвиток технологій їх ефективного використання як вторинних матеріальних ресурсів, що дасть змогу максимально скоротити вивіз пластика на полігони, здешевити різні виробничі процеси та втілювати принцип раціонального природокористування.

Небелюк В. І., студентка 4 курсу
Мартин Є. В., д-р. техн. наук, професор, завідувач кафедри
управління проектами, інформаційних технологій та
телекомунікацій

*Львівський державний університет
безпеки життєдіяльності (м. Львів, Україна)*

ОБЛАШТУВАННЯ ПРИМІЩЕНЬ ДЛЯ МІСЦЕВОЇ ПОЖЕЖНОЇ ОХОРОНИ

Внаслідок реформування територіальної організації влади в Україні та об'єднання населених пунктів у територіальні громади постає питання забезпечення пожежної безпеки в об'єднаних територіальних громадах та організації в них пожежних частин місцевої пожежної охорони [1].

Для утворення пожежної охорони в об'єднаних територіальних громадах доцільно провести аналіз пожеж та надзвичайних ситуацій, які виникали на території об'єднаної територіальної громади протягом останніх років, оцінити стан реагування на них, врахувати небезпеки, що існують на даній території, визначити ризики виникнення небезпечних подій. Даний аналіз дозволить оцінити обсяг необхідних сил і засобів для забезпечення ефективного функціонування місцевої пожежної охорони

Відповідно до проведеного аналізу небезпечних подій можемо зробити висновки щодо типу пожежних автомобілів та їх оснащення. Виходячи з потреб в обслуговуванні техніки можемо розрахувати необхідну кількість пожежників та порядок їх чергування [2].

Розрахувати оптимальні умови праці та побуту відповідно до вимог технічної естетики ми можемо лише після того, коли визначимо кількість пожежників добового караулу, порядок їх змін і загальну кількість персоналу, який необхідний для функціонування та обслуговування пожежної частини місцевої пожежної охорони об'єднаних територіальних громад. Виходячи з кількості персоналу, можемо оцінити обсяг робіт з будівництва та реконструкції будівлі чи пристосованого приміщення, розрахувати необхідну площу побутових та адміністративних приміщень, передбачити їх оформлення та оснащення меблями та технічними засобами, розрахувати кількість спеціального одягу та спорядження на кожного працівника [3].

Розглянемо приклад організації пожежної частини, який буде оптимальним для всіх об'єднаних територіальних громад, незалежно від геологічних та кліматичних умов: пожежне депо на два виїзди. Тобто маємо два пожежних автомобілі, припустимо, два ПА-АЦ-40(130)63Б на базі ЗИЛ-130, один з яких в оперативному розрахунку, а інший в резерві. Для здійснення результативного цілодобового несення служби і обслуговування пожежної техніки достатньо трьох осіб персоналу: начальник караулу, водій пожежного автомобіля та пожежний. Рекомендуємо створити чотири караули для позмінності чергувань та забезпечення оптимальних умов праці особового складу. Для керівництва місцевою пожежною охороною в об'єднаній територіальній громаді доцільно призначити начальника пожежної частини.

Отже, виходячи з кількості персоналу, визначимо необхідне устаткування адміністративних побутових та санітарно-побутових приміщень пожежної частини місцевої пожежної охорони об'єднаних територіальних громад відповідно до вимог технічної естетики та ДБН В.2.2-28:2010, серед яких: гардеробна-коридор, караульне приміщення, кабінет начальника пожежної частини, пост технічного обслуговування пожежних автомобілів та пожежно-рятувальної техніки, акумуляторна гараж, умивальне приміщення, душ та туалет [4].

Список використаної літератури:

1. Методичні рекомендації для органів місцевого самоврядування щодо організації та забезпечення пожежної безпеки на території об'єднаних територіальних громад (друга редакція). URL: <http://www.dsns.gov.ua/ua/DSNS.html>.
2. Небелюк В. І., Мартин Є. В. Дослідження ергономічних чинників діяльності оперативно-рятувальних підрозділів. *Проблеми та перспективи розвитку системи безпеки життєдіяльності*. Зб. тез доп. XII Міжн. наук.-практ. конф. молодих вчених, курсантів та студентів. Л.: ЛДУБЖД, 2017. С.136-137.
3. Небелюк В. І. Мартин Є. В. Облаштування спускових конструкцій у пожежних частинах. *Прикладна геометрія, дизайн, об'єкти інтелектуальної власності та інноваційна діяльність студентів та молодих вчених*. Зб. доп. VI Всеукр. наук.-практ. конф. студентів, аспірантів та молодих вчених К.: НТУУ «КПІ», 2017. С.196–201.
4. ДБН В.2.2-28:2010. Будинки і споруди. Будинки адміністративного та побутового призначення. [На заміну СНІП 2.09.04-87; чинний від 2011-10-01]. Вид. офіц. Київ : Мінрегіонбуд України, 2011. 52 с.

**Петрук М. П., канд. техн. наук, доцент кафедри
цивільної безпеки**

Козій О. І., канд. техн. наук, доцент кафедри цивільної безпеки
Національний університет «Львівська політехніка»
(м. Львів, Україна)

ПИТАННЯ СТРАТЕГІЇ ПОВОДЖЕННЯ З ТПВ НА ЛЬВІВЩИНІ

Значні обсяги твердих побутових відходів, а також відсутність ефективних заходів, спрямованих на зменшення їх утворення та утилізації, поглиблює екологічну кризу та є одним з гальмівних факторів розвитку економіки. Особливо гострою ця проблема є для України, оскільки вона посідає перше місце серед європейських країн за кількістю побутового сміття на людину та рівнем шкідливого впливу полігонів ТПВ на довкілля [1]. Тому розв'язання проблеми поводження з відходами на державному рівні має здійснюватись, насамперед, шляхом впровадження ефективного законодавчого регулювання, яке повинно базуватись на врахуванні національних особливостей та позитивному досвіді відповідного європейського законодавства [2].

З метою вирішення проблеми управління відходами в Україні розроблено Національну Стратегію, яка визначає головні напрямки державного регулювання на найближче десятиліття з урахуванням європейських підходів. Стратегія поводження з ТПВ на Львівщині [3] передбачає комплекс організаційних, технологічних, фінансових, екологічних та інформаційних заходів, спрямованих на розв'язання проблеми у сфері ТПВ.

На Львівщині в останні роки склалася критична ситуація у сфері поводження з побутовими відходами, оскільки значне зростання їх обсягів, відсутність сортування та утилізації спричинило перевантаження діючих сміттєзвалищ і, як наслідок, колапс у питанні захоронення ТПВ. У Львові проблема ТПВ є особливо гострою, оскільки міський полігон ТПВ в Грибовичах працює в режимі перевантаження вже понад 20 років, а щорічно в місті продукується понад 240 тис. тонн побутового сміття [4].

Стратегія управління побутовими відходами Львівщини до 2030 року розроблена з урахуванням сучасного екологічного стану та перспектив соціально-економічного розвитку області. Метою цієї Стратегії є створення безпечної та економічно ефективної комплексної системи управління відходами, яка базуватиметься на європейських

підходах управління.

Реалізація Стратегії повинна здійснюватися у три основні етапи. На першому етапі передбачено розроблення плану заходів з питань управління відходами, запровадження системи роздільного збору побутового сміття, надання послуг з централізованого збору та вивезення ТПВ з усіх населених пунктів області, підготовка проектних пропозицій щодо будівництва сміттепереробних підприємств з впровадженням інноваційних технологій.

Другий етап Стратегії передбачає розроблення положень про електронну інформаційну систему управління ТПВ, реєстр утворення та здійснення операцій у сфері ТПВ, інформаційну систему звітності, розроблення освітніх стандартів та програм відповідно до міжнародних вимог щодо підготовки фахівців з управління відходами та ресурсами.

На третьому етапі планується здійснити модернізацію матеріально-технічної бази з перероблення та утилізації відходів, забезпечення функціонування реєстру джерел утворення ТПВ та інформаційної системи надання електронної звітності, підвищення рівня екологічної освіти, а також моніторинг зменшення негативного впливу об'єктів захоронення ТПВ на довкілля.

Таким чином, згідно Стратегії поводження з відходами до 2030 року Львівщина, починаючи з цього року, повинна розробити логістику і управлінський підхід до питання відходів; розробити заходи щодо мінімізації утворення ТПВ, роздільного збирання, сортування, рециклінгу та знешкодження; впровадження технологій для одержання альтернативних видів енергії від утилізації ТПВ; привести основні базові принципи щодо відходів в Україні у відповідність із принципами директив Європейського союзу. Лише здійснивши в області ці основні кроки в напрямку поводження з побутовими відходами можна наблизитися до вирішення проблеми виходу з масштабної екологічної кризи.

Список використаної літератури:

1. Національна доповідь з техногенної та природної безпеки в Україні у 2015 році. Київ, 2015.
2. Петрук М. П., Козій О. І., Вахула О. М., Яцок Р. А. Екологічні і правові аспекти утилізації твердих побутових відходів. *Наше право*. 2017. №3. С.178–184.
3. Стратегія управління відходами у Львівській області до 2030 року. URL: <http://gw1.oblrada.lviv.ua/rada/trishennialor>(дата звернення 05.04.2019).
4. Білик Г. С. Стан звалищ твердих побутових відходів у Львівській області. *Наукові записки Вінницького держ. пед. унів. імені М. Коцюбинського*. Серія : Географія. 2010. Вип. 21. С. 280–289.

**Pogrebnyak V., Doctor Sc. (Tech.), Professor, Head of
Environmental Technology and Labor Safety Department,**

**Perkun I., Cand. Sc. (Tech.), Assistant Professor of
Environmental Technology and Labor Safety Department,
*Ivano-Frankivsk National Technical University of Oil and Gas
(Ivano-Frankivsk, Ukraine)***

**Pogrebnyak A., Doctor Sc. (Tech.), Professor of
General Engineering Disciplines and Equipment Department
*Donetsk National University of Economics and Trade
named after Mykhailo Tugan-Baranovsky,
(Kryvyi Rih, Ukraine)***

INTEGRATION OF KNOWLEDGE IN THE CONTEXT OF HUMAN LIFE AND ACTIVITY SAFETY

Currently, the main factor effecting the evolution of the biosphere is ever growing load on the biosphere caused first of all by the industry. It is therefore very important to study the biosphere and humans as a unified system. In order to do this it is necessary first to define the laws which governed the origin of the Life and the Intellect. These laws have to be formulated both at philosophic and scientific levels making a basis for Social Ecology Science.

The beginning of a new era in the history of our planet - the era of the real threat to human civilization - may be considered July 16, 1945 when atomic weapon was successfully tested in New Mexico. To fully understand the significance of this event, let us provide an analogy between the life of civilization and the human life: any civilization, like a human being, rises, develops, reaches its maturity, grows old, and eventually dyes. It is hard to strictly detect the transition point between childhood, period of youth, and adolescence for a human being as well as for a civilization. Still it is possible to more or less define maturity and old age for both the human and the civilization. From the rise to the maturity the destruction of civilization is possible due to objective causes such a collision with meteorite, etc. Maturity begins when the destruction of the civilization is possible due to human activity namely the civilization is able to destroy itself.

Consequently, the event of 1945 has marked the start of the maturity point for human civilization, and Chernobyl explosion which took place 41 years

later may be seen as a point of transition to an old age or transition of our civilization to global ecological crisis.

If in average man reaches maturity by 40, and a civilization exists about 40 thousand years, then a thousand years of the civilization correspond to one year of the human life. One may then conclude that the system «Biosphere - Man» has 30-40 thousand years left. However, our civilization is getting old at a higher speed than for a healthy human being, consequently, the lifetime left may be a way shorter.

In such circumstances, it is evident that environmental problems are mingled with moral ones and may be related to the humanities. One should realize that in the past such transitions took place automatically, albeit they lasted for millions and hundreds thousand years. Today the transition periods are shorter. That is why new adjusting mechanisms are to be developed for surviving the system «Biosphere - Man».

Apparently, in the nearest future only Intellect will be responsible for the further development of biogeochemical and other natural processes. And this is intimately connected with another problem - an education itself. It is crucial therefore to provide an adequate education at all levels otherwise crisis of the system «Biosphere-Man» is inevitable.

Also, the problem of education is closely related to integration of the fields of knowledge. Today the necessary scope of education may be reached at the expense of unification of humanities and natural fields of knowledge. The time has come when the mankind has to fill the gap between the two "civilizations" - the humanities and the natural sciences. In order to do this, some efforts have to be made from both sides. Just recently emerged social ecology - an integrated branch of knowledge which unites social, biological and physical phenomena - may help to eliminate this gap or at least to build a bridge between the humanities and the natural sciences. The life itself requires the elimination of the gap between the humanities and the natural sciences, otherwise it would be impossible to solve the problem of survival of the mankind on the Earth. In view of this, an attempt was made to solve the problem of the survival of the system «Biosphere - Man» based on integration of the fields of knowledge.

Thus, integration of the fields of knowledge and adaptation and modification of the general laws of motion in the nature and the society are global goals which require their urgent solution.

Сидоренко В. Л., канд. техн. наук, доцент, професор кафедри профілактики пожеж та безпеки життєдіяльності населення
Інститут державного управління у сфері цивільного захисту
(м. Київ, Україна)

Азаров І. С., студент
Національний авіаційний університет (м. Київ, Україна)

АНАЛІЗ ТЕХНОГЕННОЇ БЕЗПЕКИ КРИТИЧНО ВАЖЛИВИХ ОБ'ЄКТІВ

Впродовж тривалого часу в Україні здійснюється побудова державної системи захисту критично важливих об'єктів (КВО), порушення функціонування яких може завдати шкоди життєво важливим національним інтересам.

Забезпечення техногенної безпеки потенційно небезпечних (ПН) КВО – задача, що вимагає усунення проблемних ситуацій до того, як вони приведуть до надзвичайної події. Перший крок до ліквідації небезпек полягає в їх виявленні, тобто ідентифікації. Оцінювання небезпеки включає визначення ймовірності її появи, а також розгляд наслідків, до яких вона може призвести. В ході аналізу небезпек необхідно розробити проект контрзаходів до кожної з встановлених небезпек. При цьому слід дотримуватися певної послідовності дій: ідентифікація небезпек, їх аналіз та оцінка; формування альтернатив попереджувальних заходів (контрзаходів); вибір кращого контрзаходу для впровадження (прийняття рішення).

Методи оцінки небезпек ПН КВО можуть бути засновані як на якісному, так і на кількісному підходах. Якісний аналіз, як правило, передує кількісному. Виявлення й ідентифікація небезпек виконується тільки на основі якісного аналізу. Кількісні методи аналізу, на відміну від якісних, ефективні при порівнянні визначених небезпек системи в конкретному інтервалі часу. Недостатня ефективність кількісних методів аналізу в інших випадках застосування пояснюється тим, що стан систем безпеки поза цим інтервалом (майбутнім станом системи) невідомо. Однак це не виключає можливість використання кількісних методів для прогнозування стану ПН КВО.

Результати фундаментальних і прикладних досліджень з проблем техногенної безпеки та ризиків є основою переходу від традиційних методів і систем визначення штатних і граничних станів ПН КВО за критеріями міцності, ресурсу та надійності до нових перспективних методів оцінки ризиків управління ними. Функція управління ризиком

полягає в організації інженерно-технічних заходів, спрямованих на виключення факторів, що сприяють розвитку аварії і залобігання її каскадного розвитку (ефекту доміно). Одним з найважливіших етапів вирішення проблеми безпеки і ризиків стає взаємопов'язаний розвиток і використання комплексної системи діагностики і моніторингу стану матеріалів, елементів і конструкцій в штатних і аварійних ситуаціях, моніторинг ризиків їх експлуатації на всіх стадіях життєвого циклу і автоматизована робота комбінованих систем захисту розглянутих ПН КВО від аварій і катастроф по мірі виходу аналізованих ризиків за межі прийнятних і наближенні їх до граничних. При цьому з урахуванням потенційних небезпек і складності ПН КВО, що експлуатуються, напрямки застосування та розвитку методів діагностики і моніторингу в усій повноті цілей їх використання в процесі їх експлуатації можуть бути віднесені до трьох стадій і станів: 1) штатні стани ПН КВО і нормальні ситуації під час експлуатації; 2) пошкоджені стани і небезпечні аварійні ситуації в експлуатації ПН КВО; 3) гранично небезпечні катастрофічні стани або ситуації.

Для забезпечення умов безпечної експлуатації ПН КВО слід виходити з того, що ступінь наукової обґрунтованості технічних рішень, проектно-конструкторської документації, методів та апаратури для здійснення діагностики та моніторингу, накопичений практичний досвід характеризуються трьома основними тенденціями в міру розгляду переходу від штатних (нормальних) станів до аварійних і катастрофічних: 1) ризики, що характеризують безпеку і робочі процеси на ПН КВО, експоненціально наростають; 2) рівень і можливості діагностики стану ПН КВО поки відстають від наростаючих ризиків; 3) моніторинг станів і ризиків залишається поки невисоким, особливо для катастрофічних ситуацій.

Отже, як показали результати наукового аналізу, фундаментальних і прикладних досліджень в галузі застосування концепції ризиків для визначення поточних параметрів стану елементів ПН КВО, умов виникнення і розвитку при їх експлуатації надзвичайних, аварійних і катастрофічних ситуацій якісний і кількісний опис сценаріїв і наслідків досягнення граничних станів з виникненням аварій і катастроф може бути здійснено на базі використання фундаментальних закономірностей теорії безпеки та катастроф. При цьому стадії ініціювання та розвитку аварійних і катастрофічних ситуацій можуть характеризуватися різним поєднанням механічних, фізичних, хімічних уражаючих факторів з широким спектром їх наслідків у складній техногенній системі.

Федорчук-Мороз В. І., канд. техн. наук, доцент, доцент кафедри цивільної безпеки

Вісин О. О., канд. іст. наук, доцент, доцент кафедри туризму та готельно-ресторанної справи

Луцький національний технічний університет (м. Луцьк, Україна)

ПОЖЕЖНА БЕЗПЕКА У ТОРГІВЕЛЬНО-РОЗВАЖАЛЬНИХ ЦЕНТРАХ

Створення торгового центру сьогодні є одним з найбільш привабливих варіантів для інвестування коштів, тому не дивно, що цей ринок насичується дуже активно.

Торгівельні і торгівельно-розважальні центри (ТРЦ) забезпечують комплексне обслуговування покупців і відвідувачів, створюють комфортні умови для придбання товарів і отримання послуг, сприяють економії часу для задоволення їхніх потреб.

Серед потенційно небезпечних факторів ТРЦ найголовніший та найнебезпечніший фактор – пожежа. Жахлива трагедія в російському Кемерові, яка забрала життя 64 людей, серед яких 41 дитина, змусила багатьох замислитися над тим, а чи все добре з пожежною безпекою у нас, в Україні.

Пожежна безпека є одним із видів суспільної безпеки, який включає в себе комплекс суспільних відносин, що на нормативній основі забезпечує стан пожежобезпечної життєдіяльності суспільства, захищеність особи, матеріальних та культурних цінностей, суспільства і держави від пожеж та їх наслідків. Цей факт пояснює підвищення інтересу з боку науковців до проблем пожежної безпеки. Зокрема, ряд питань, що пов'язані з пожежною безпекою, розглядаються у роботах Доманського В.А, Колеснікова В.В., Куца І.Г., Кравціва С.Я., Соболя О.М., Коссе А.Г. та ін. [1]. Проте питання удосконалення пожежної безпеки в торгівельно-розважальних центрах майже відсутні, тому актуальність роботи очевидна.

Протипожежну безпеку суб'єктів господарювання контролює Державна служба надзвичайних ситуацій. Перевірки проводять відповідно із Законом України «Про основні засади державного нагляду (контролю) у сфері господарської діяльності».

Разом із тим від листопада 2016 року до 31 грудня 2018-го діяв мораторій на проведення органами державного нагляду (контролю)

планових заходів із здійснення державного нагляду (контролю) у сфері господарської діяльності.

Але у вересні 2017 року Кабінет Міністрів дозволив деяким контролюючим органам здійснювати позапланові перевірки стану техногенної безпеки в дошкільних загальноосвітніх навчальних закладах, закладах охорони здоров'я, будинках для людей похилого віку та осіб з інвалідністю, а також закладах відпочинку та здоров'я.

Зважаючи на зміни до законодавства, обмеження на перевірки протипожежної безпеки діяли протягом двох років. Торгівельні центри (ТЦ) та торговельно-розважальні центри (ТРЦ) належать до списку суб'єктів господарювання з підвищеним ступенем ризику і їх перевірятимуть згідно із планом [2]. Відповідно до Постанови Кабінету №80 від 14 лютого 2018 року «Про внесення змін до Порядку подання і реєстрації декларації відповідності матеріально-технічної бази суб'єкта господарювання вимогам законодавства з питань пожежної безпеки» обов'язковим є подання декларації відповідності вимогам пожежної безпеки усім ТРЦ.

Після резонансної пожежі в Кемерово прем'єр-міністр Володимир Гройсман доручив МВС і Державній службі України з надзвичайних ситуацій розпочати масштабну перевірку українських торгово-розважальних центрів, кінотеатрів, дитсадків і дитячих клубів, щоб уникнути подібної трагедії. Масштабні перевірки пожежної безпеки в торгових центрах, лікарнях, школах та інших закладах виявили 15 тисяч порушень. Про це заявив на засіданні уряду голова державної служби з надзвичайних ситуацій Микола Чечоткін, який повідомив, що було перевірено 326 ТРЦ.

ТРЦ «ПортСіті» – наймасштабніший торгово-розважальний центр Волинської області: 3 поверхи, бутікова галерея у понад 100 магазинів, 4 розважальні зони, заклади харчування та надання послуг.

Для оптимізації стану пожежної безпеки у ТРЦ «ПортСіті» нами розроблено рекомендації щодо превентивних організаційних заходів та технологічних аспектів забезпечення пожежної безпеки.

Список використаної літератури:

1. Кравців С. Я., Соболев О. М., Коссе А. Г. Ризик-орієнтований підхід у державному регулюванні у сфері техногенної та пожежної безпеки. *Вісник НУЦЗУ*. Сер.: Державне управління. 2017. Вип. 1 (6). С. 336–341.
2. Про здійснення позапланових перевірок : Наказ ДСНС від 29.03.2018 р. №202. URL: <http://www.dsns.gov.ua/ua/Nakazi/75687.html>.

Филипчук Л. В., канд. техн. наук, доцент кафедри автоматизації, електротехнічних та комп'ютерно-інтегрованих технологій
Національний університет водного господарства та природокористування (м. Рівне, Україна)

ПІДВИЩЕННЯ БЕЗПЕКИ СПОРУД ДЛЯ НЕЙТРАЛІЗАЦІЇ ХРОМУ(VI) З ВИКОРИСТАННЯМ СТУПІНЧАСТОГО ДОЗУВАННЯ РЕАГЕНТІВ

Одним із небезпечних металів у стічних водах промислових підприємств, є хром(VI). Найбільш поширеним методом його нейтралізації є відновлення у кислому середовищі хром(III) шляхом дозування кислоти та відновників, зокрема сірковмісних, до визначеного значення окисно-відновного потенціалу (Eh). Для ефективного відновлення у стічну воду дозують значний надлишок реагентів, що призводить до їх перевитрати. При цьому попередньо потрібно регулювати величину pH до меж, необхідних для протікання окисно-відновної реакції.

Оскільки окисно-відновні реагенти самі впливають на зміну pH та існує суттєвий різнонаправлений взаємовплив між pH та Eh , то під час відновлення навіть при значних дозах реагентів неможливо наблизитись до необхідних кінцевих значень Eh , що приводить до неповного знешкодження хрому(VI). Для цього пропонується ступінчасте дозування кислоти та відновника, яке проводять до проміжних значень Eh з поступовим наближенням цієї величини до кінцевого значення, яке визначається окисно-відновним потенціалом відновника. Процес ступінчастого автоматичного керування процесом очищення проводиться за допомогою промислового логічного контролера фірми Віра з використанням ПІД-закону регулювання.

За експериментальними даними розроблена математична модель змішувача-реактора періодичної дії як об'єкта керування з двома входами та двома виходами із змінною структурою та параметрами, які змінюються на кожному із етапів керування. Розроблена математична модель об'єкту керування на усьому діапазоні зміни Eh призначена для синтезу локальних систем керування витратою реагентів на кожному із етапів технологічного процесу та імітаційного моделювання системи керування протягом усього процесу обробки.

Список використаної літератури:

1. Филипчук Л. В. Автоматизація процесу регулювання pH та Eh при очистці стічних вод від важких металів. *Науч.-техн. сб. Коммунальное хозяйство городов*. К.: Техніка. 2010. Вып. 93. С. 151–156.

ІМЕННИЙ ПОКАЗЧИК

- В**
Bogdanenko A., 80
- D**
Dyatko A., 84
- G**
Galileyska O., 74
- К**
Kashlev M., 86
- М**
Mityuk L., 74
- Р**
Perkun I., 129
Pogrebnyak A., 129
Pogrebnyak V., 129
- S**
Solonska N., 74
- T**
Turovska H., 80
- F**
Filipchuk V., 84, 86
- A**
Азаров І. С., 131
Алексейчук В. В., 105
Андрощук І. В., 48
Андрощук О. В., 48
- Б**
Багрій М. М., 50
Березуцький В. В., 54, 94
Безсонний В. Л., 52
Богатов О. І., 9
Богданенко О. В., 107
Болібрух Б. В., 109
Бринь Л. В., 56
- В**
Васильєв І. О., 26
Васійчук В. О., 109, 124
Ващук В. В., 39, 111
Витрикуш Н. М., 113
- Вісин О. О., 133
Вовчук С. Г., 5
- Г**
Галаджун Я. В., 16
Гвоздій С. П., 96
Герашенко Л. В., 58
Глінчук Ю. О., 7
Глива В. А., 58
Гнєшєв В. О., 31
Горностаї О. Б., 98
Грибан Г. П., 33
Григорович О. С., 37
Гришич І. О., 20
- Д**
Данова К. В., 60
Дашковська О. В., 78
Дацько О. С., 113
Довбенко В. С., 89
Довбенко Т. О., 62
- Є**
Єрмакова О. А., 9
- З**
Зелінський А. В., 16
- І**
Ільїнська О. І., 54
- К**
Карлаш П. І., 9
Качан С. І., 35, 124
Кіт Ю. В., 64, 82, 121
Коваленко А. В., 66
Ковалишин В. В., 115
Козій О. І., 127
Колумбет В. П., 50
Комаров В. І., 64
Косенко Н. О., 66
Кособуцький Ю. Ф., 37
Крилова Г. В., 124
Кузнєцова О. Т., 33
Кулявець Ю. В., 9
Кусковець А. С., 117
Кусковець С. Л., 89, 119
- Л**
Лєвашова Ю. С., 66
Лєвуш С. С., 121
Лєвченко Л. О., 50
Ліньова К. В., 68
Литвиновський Є. Ю., 11
- М**
Малишева В. В., 60
Марич В. М., 115
Марущак О. В., 70
Мартин Є. В., 125
Мацьків О. О., 35, 122
Мельник В. І., 26
Мірус О.-З. Л., 12
Міт'юк Л. О., 68
Муць І. Р., 16
- Н**
Нагайчук О. В., 14
Нагурський Н. О., 35
Нагурський О. А., 124
Небелюк В. І., 125
Ніколаєв К. Д., 58
- О**
Овчиник Т. А., 72
- П**
Параняк Н. М., 35, 113
Пасєвич А. М., 37
Петришин Р. С., 16
Петрук М. П., 127
Писарєвська С. В., 39, 111
Подольнчук С. В., 18
Поліщук Л. М., 20
Почапська І. Я., 22
Протасенко О. Ф., 41
Пруський А. В., 26
- Р**
Романів А. С., 109, 113
- С**
Сагайдак І. С., 100
Сидоренко В. Л., 131
Солодяк Л. Й., 122
Станіславчук О. В., 76
Столярчук В. М., 107

Т

Таран Т., 28
Телегіна Г. В., 24
Тимошук О. С., 43
Тихенко О. М., 50
Тищенко В. О., 26
Третьяков О. В., 78

У

Устянська О. В., 28

Ф

Федевич О. Є., 82, 121

Федорчук-Мороз В. І.,
133
Филипчук В. Л., 88
Филипчук Л. В., 135

Х

Халмурадов Б. Д., 58
Харчук А. І., 12
Хворост М. В., 60
Хуторян А. Р., 68

Ч

Чорна Т. М., 100

Ш

Шаталов О. С., 89, 119
Шевчук О. А., 45
Шмалей С. В., 91

Ю

Юсенко А. С., 43, 102

Я

Яковець Н. М. 5
Яремко З. М., 16, 39, 111

СЕКЦІЯ 1. ПРОБЛЕМИ ОСВІТИ У СФЕРІ ЦИВІЛЬНОЇ БЕЗПЕКИ	4
Навчання з безпеки життєдіяльності та цивільного захисту – вимога сьогодення Вовчук С. Г., Яковець Н. М.	5
До проблеми формування працезахоронної компетентності майбутніх учителів Глінчук Ю. О.	7
Використання опорних схем в моделі надання навчальної інформації Кулявець Ю. В., Карлаш П. І., Богатов О. І., Єрмакова О. А.	9
Компетентність з цивільної безпеки – суспільно необхідна компетентність фахівця з вищою освітою у світі VUCA Литвиновський Є. Ю.	11
Деякі аспекти реалізації міжпредметних зв'язків в процесі підготовки фахівців у сфері цивільного захисту Мірус О.-З. Л., Харчук А. І.	12
Формування компетентності з охорони праці та безпеки життєдіяльності у майбутніх учителів Нагайчук О. В.	14
Усвідомлення молоддю небезпечних чинників сучасного середовища Петришин Р. С., Галаджун Я. В., Муць І. Р., Зелінський А. В., Яремко З. М.	16

Вивчення правил безпеки життєдіяльності при проведенні шкільних масових заходів Подольнчук С. В.	18
Проблема забезпечення і підвищення безпеки у разі виникнення надзвичайних ситуацій Поліщук Л. М., Гришич І. О.	20
Роль різних видів занять у вивчення охорони праці та безпеки життєдіяльності Почапська І. Я.	22
Шляхи удосконалення викладання основ домедичної допомоги Телегіна Г. В.	24
Щодо сучасних завдань підготовки фахівців цивільного захисту Тищенко В. О., Пруський А. В., Васишєв І. О., Мельник В. І.	26
Проблема професійної підготовки викладачів з во в Україні та за кордоном Устянська О. В., Таран Т.	28
СЕКЦІЯ 2. РЕАЛІЗАЦІЯ НАУКОВО-ПРАКТИЧНИХ АСПЕКТІВ БЖД	30
Реалізація науково-практичних аспектів бжд при модернізації системи пилогазоочищення торфобрикетного заводу Гнеушев В. О.	31
Профілактична робота щодо попередження травматизму в освітньому процесі з фізичного виховання Грибан Г. П., Кузнєцова О. Т.	33

Європейське законодавство з радіаційної безпеки: український вимір	
Качан С. І., Параняк Н. М., Мацьків О. О., Нагурський Н. О.	35
Особливості травматизму і його профілактика у спортивних іграх	
Пасевич А. М., Кособуцький Ю. Ф., Григорович О. С.	37
Проблема безпечного користування мобільними телефонами молоддю	
Писаревська С. В., Ващук В. В., Яремко З. М.	39
Екологічність середовища як необхідна умова безпечної діяльності працівника	
Протасенко О. Ф.	41
Метод розрахунку вентиляції навчальних приміщень для збереження якісного навчального процесу	
Тимошук О. С., Юсенко А. С.	43
Системний аналіз застосування медичних знань серед першокурсників виз у процесі вивчення безпеки життєдіяльності	
Шевчук О. А.	45
СЕКЦІЯ 3. ПРОБЛЕМНІ ПИТАННЯ БЕЗПЕКИ ПРАЦІ У РІЗНИХ ГАЛУЗЯХ ДІЯЛЬНОСТІ ЛЮДИНИ	47
Основні причини і оцінка ризиків виникнення професійних захворювань у Волинській області	
Андрощук І. В., Андрощук О. В.	48
Розроблення та дослідження властивостей текстильного матеріалу для захисту від впливу електромагнітних полів	
Багрій М. М., Тихенко О. М., Левченко Л. О., Колумбет В. П.	50

Інтегральна оцінка виробничого ризику машинобудівного підприємства Безсонний В. Л.	52
Концептуальні підходи мінімізації ризиків захворювань при роботі в офісах типу «OPEN SPACE» Березуцький В. В., Ільїнська О. І.	54
Удосконалення наглядової діяльності у сфері охорони праці на підприємствах харчової промисловості Бринь Л. В.	56
Актуальні проблеми контролю та нормалізації аероіонного складу повітря навчальних приміщень Глива В. А., Ніколаєв К. Д., Халмурадов Б. Д., Геращенко Л. В.	58
Розробка алгоритму оцінювання ризику на робочому місці працівника із інвалідністю Данова К. В., Хворост М. В., Малишева В. В.	60
Парадигма ризиків Довбенко Т. О.	62
Проблеми викладання електробезпеки в курсі охорона праці в галузі Комаров В. І., Кіт Ю. В.	64
Енергоекономічна система забезпечення мікроклімату та принцип її дії Косенко Н. О., Коваленко А. В., Левашова Ю. С.	66
Психологічне забезпечення дій в умовах не Ліньова К. В., Хуторян А. Р., Мітюк Л. О.	68

Професійна компетентність з безпеки життєдіяльності та основ охорони праці як чинник професіоналізму майбутнього педагога Марущак О. В.	70
Сучасні автомобілі і безпека праці водія Овчиник Т. А.	72
Changes to the typical regulations on the order of learning and checking of labor protection knowledge Solonska N, Galileyska O., Mityuk L.	74
Важливі аспекти забезпечення безпеки життєдіяльності у закладах середньої освіти України Станіславчук О. В.	76
Завдання адаптації нормативної бази з безпеки життєдіяльності людини у контексті євроінтеграції України Третьяков О. В., Дашковська О. В.	78
Personal protective equipment stock modeling while minimizing costs and resources Turovska H., Bogdanenko A.	80
Хронічний вплив ультразвуку та методи профілактики професійних захворювань Федевич О. Є., Кіт Ю. В.	82
Underlying causes of incidents in oil and gas sector during offshore pipe laying operations Filipchuk V., Dyatko A.	84
Safe lifting operations on board offshore construction vessel Filipchuk V., Kashlev M.	86

Безпека експлуатації споруд для фізико-хімічного очищення багатоконпонентних стічних вод Филипчук В. Л.	88
Освітленість робочих місць за умов експлуатації освітлювальних систем Шаталов О. С., Кусковець С. Л., Довбенко В. С.	89
Формування навичок безпеки професійної діяльності соціальних працівників Шмалей С. В.	91
СЕКЦІЯ 4. ПИТАННЯ КУЛЬТУРИ БЕЗПЕКИ ЯК ОСНОВНОЇ СКЛАДОВОЇ ФОРМУВАННЯ БЕЗПЕЧНОГО Й ЗДОРОВОГО ВИРОБНИЧОГО СЕРЕДОВИЩА	93
Еволюція безпеки в Україні та світі Березуцький В. В.	94
Методика підготовки студентів гуманітарних та природничих спеціальностей з питань охорони праці Гвоздій С. П.	96
Психологічний аспект безпеки праці Горностай О. Б.	98
Проблеми становлення корпоративної соціальної відповідальності в Україні Чорна Т. М., Сагайдак І. С.	100
Безпека населення за місцем проживання в сучасних реаліях Юсенко А. С.	102

**СЕКЦІЯ 5. ТЕХНОГЕННО-ЕКОЛОГІЧНА ТА
ПОЖЕЖНА БЕЗПЕКА**

104

Різновиди вибухів, які досліджують у державних спеціалізованих установах, що є суб'єктами судово-експертної діяльності в Україні

Алексеїчук В. В.

105

Оцінка рівня техногенного ризику за допомогою таблиць рішень

Богданенко О. В., Столярчук В. М.

107

Джерела іонізуючих випромінювань у будівництві

Васійчук В. О., Болібрух Б. В., Романів А. С.,
Нагурський Н. О.

109

Перспективи використання твердих побутових відходів

Ващук В. В., Писаревська С. В., Яремко З. М.

111

Пожежі на сміттєзвалищах

Дацько О. С., Вигрикуш Н. М., Романів А. С.,
Параняк Н. М.

113

Дослідження насадок-заспокоювачів для гасіння пожеж класу D

Ковалишин В. В., Марич В. М.

115

Актуальні проблеми, які виникають під час дослідження пожеж

Кусковець А. С.

117

Шляхи підвищення рівня пожежної безпеки в сільській місцевості

Кусковець С. Л., Шаталов О. С.

119

Удосконалення технології виробництва оцтової кислоти окисненням ацетальдегіду

Левуш С. С., Кіт Ю. В., Федевич О. Є.

121

Фторопласти та утилізація їх відходів Мацьків О. О., Солодяк Л. Й.	122
ПЕТ-вироби одноразового використання, застосування та утилізація Нагурський О. А., Крилова Г. В., Качан С. І., Васійчук В. О.	124
Облаштування приміщень для місцевої пожежної охорони Небелюк В. І., Мартин Є. В.	125
Питання стратегії поводження з тпв на Львівщині Петрук М. П., Козій О. І.	127
Integration of knowledge in the context of human life and activity safety Pogrebnyak V., Perkun I., Pogrebnyak A.	129
Аналіз техногенної безпеки критично важливих об'єктів Сидоренко В. Л., Азаров І. С.	131
Пожежна безпека у торговельно-розважальних центрах Федорчук-Мороз В. І., Вісин О. О.	133
Підвищення безпеки споруд для нейтралізації хрому(VI) з використанням ступінчастого дозування реагентів Филипчук Л. В.	135
ІМЕННИЙ ПОКАЗЧИК	136
ЗМІСТ	138

Наукове видання

**БЕЗПЕКА ЖИТТЯ І ДІЯЛЬНОСТІ ЛЮДИНИ – ОСВІТА, НАУКА,
ПРАКТИКА**

***МАТЕРІАЛИ XVII МІЖНАРОДНОЇ НАУКОВО-МЕТОДИЧНОЇ
КОНФЕРЕНЦІЇ, 18-19 КВІТНЯ 2019 РОКУ***

Матеріали публікуються у авторській редакції і відповідальність за наданий матеріал несуть автори. Претензії до організаторів не приймаються.

Відповідальні за випуск: Туровська Г. І, Шаталов О. С.