

ДЕРЖАВНА СЛУЖБА УКРАЇНИ З НАДЗВИЧАЙНИХ СИТУАЦІЙ

**ЛЬВІВСЬКИЙ ДЕРЖАВНИЙ УНІВЕРСИТЕТ БЕЗПЕКИ
ЖИТТЄДІЯЛЬНОСТІ**

Р.Б. Веселівський, Р.С. Яковчук, О.О. Василенко, А.П. Половко

**ВОГНЕСТІЙКІСТЬ ОГОРОДЖУВАЛЬНИХ
КОНСТРУКЦІЙ БУДІВЕЛЬ І СПОРУД**

Монографія

Львів 2019

УДК 614.841.33
ББК 38.96

Рішення Вченої ради
ЛДУ БЖД
Протокол №3, від 30.10.2019 року

Рецензенти: доктор технічних наук, професор В.В. Ковалишин, Завідувач кафедри ліквідації наслідків надзвичайних ситуацій Інституту післядипломної освіти Львівського державного університету безпеки життєдіяльності

доктор технічних наук, професор С.В. Поздєєв, головний науковий співробітник відділу науково-дослідної роботи Черкаського інституту пожежної безпеки ім. Героїв Чорнобиля Національного університету цивільного захисту України

Веселівський Р.Б., Яковчук Р.С., Василенко О.О., Половко А.П.

Вогнестійкість огорожувальних конструкцій будівель і споруд: монографія / Р.Б. Веселівський, Р.С. Яковчук, О.О. Василенко, А.П. Половко. – Л.: ЛДУБЖД, Вид-во ЛДУБЖД, 2019. – 144 с.

Монографія присвячена проблемі застосування сучасних огорожувальних конструкцій з точки зору пожежної безпеки. Обґрунтовано умови застосування вертикальних багатошарових огорожувальних конструкцій будівель і споруд з урахуванням їх вогнестійкості. Теоретично обґрунтовано та експериментально підтверджено залежність глибини прогріву та межі вогнестійкості багатошарових вертикальних огорожувальних конструкцій від геометричних розмірів та теплофізичних характеристик шарів таких конструкцій. Розроблено рекомендації із застосування вертикальних багатошарових огорожувальних конструкцій в будівництві відповідно до їх класу вогнестійкості.

Іл. 59 Табл. 16 Бібліогр.: 154 назви

УДК 614.841.33
ББК 38.96

© Веселівський Р.Б., Яковчук Р.С.,
Василенко О.О., Половко А.П., 2019

ЗМІСТ

| | |
|--|----|
| ВСТУП | 6 |
| РОЗДІЛ 1. АНАЛІЗ ЛІТЕРАТУРИ, МЕТОДІВ ТА МЕТОДИК ДОСЛІДЖЕННЯ ВОГНЕСТІЙКОСТІ БУДІВЕЛЬНИХ КОНСТРУКЦІЙ | 8 |
| 1.1. Аналіз пожежної небезпеки вертикальних багатошарових огороджувальних конструкцій будівель і споруд..... | 8 |
| 1.2. Норми і стандарти з визначення межі вогнестійкості огороджувальних конструкцій | 13 |
| 1.3. Існуючі методи визначення межі вогнестійкості будівельних конструкцій..... | 16 |
| 1.4. Існуючі підходи до розрахунку температурної задачі..... | 18 |
| 1.5. Висновки за розділом | 27 |
| РОЗДІЛ 2. ОБ'ЄКТ ТА МЕТОД ЕКСПЕРИМЕНТАЛЬНОГО ДОСЛІДЖЕННЯ БАГАТОШАРОВИХ ОГОРОДЖУВАЛЬНИХ КОНСТРУКЦІЙ НА ВОГНЕСТІЙКІСТЬ | 29 |
| 2.1. Конструкції дослідних зразків | 29 |
| 2.2. Піч для теплофізичних випробувань малогабаритних фрагментів будівельних конструкцій | 32 |
| 2.3. Метод випробувань фрагментів огороджувальних конструкцій на вогнестійкість за ознакою втрати теплоізолювальної здатності | 34 |
| 2.4. Висновки за розділом | 41 |
| РОЗДІЛ 3. МАТЕМАТИЧНЕ МОДЕЛЮВАННЯ ТА ДОСЛІДЖЕННЯ РОЗПОДІЛУ НЕСТАЦІОНАРНОГО ТЕМПЕРАТУРНОГО ПОЛЯ | 43 |
| 3.1. Теоретичний підхід до розрахунку нестационарної температурної задачі в багатошарових плоских конструкціях..... | 43 |
| 3.2. Дослідження нестационарного температурного поля в багатошаровій неоднорідній конструкції без зміни фізичних параметрів шарів в процесі нагріву..... | 46 |
| 3.3. Вихідні дані для розрахунку температурного поля..... | 49 |
| 3.3.1. Дослідження нестационарного температурного поля в дослідному зразку марки СПМ..... | 54 |
| 3.3.2. Дослідження нестационарного температурного поля в дослідному зразку марки СППБ-2..... | 55 |
| 3.3.3. Дослідження нестационарного температурного поля в дослідному зразку марки СФБ..... | 56 |
| 3.4. Дослідження нестационарного температурного поля в | |

| | | |
|------------------|--|-----------|
| | багатошаровій неоднорідній конструкції зі зміною фізичних параметрів шару в процесі нагріву..... | 58 |
| | 3.4.1. Числова схема розв'язування задачі теплопровідності для системи метал-ППС-метал..... | 60 |
| | 3.5. Висновки за розділом..... | 69 |
| РОЗДІЛ 4. | ЕКСПЕРИМЕНТАЛЬНІ ДОСЛІДЖЕННЯ БАГАТОШАРОВИХ КОНСТРУКЦІЙ ТА ЇХ ПОРІВНЯЛЬНИЙ АНАЛІЗ..... | 70 |
| | 4.1. Результати проведених експериментальних досліджень малогабаритних фрагментів багатошарових огорожувальних конструкцій..... | 70 |
| | 4.1.1. Дослідний зразок марки СПП-1,2..... | 70 |
| | 4.1.2. Дослідний зразок марки СПП-3,4..... | 72 |
| | 4.1.3. Дослідний зразок марки СПМ..... | 76 |
| | 4.1.4. Дослідний зразок марки СПК..... | 78 |
| | 4.1.5. Дослідний зразок марки СПППБ..... | 81 |
| | 4.1.6. Дослідний зразок марки СФБ..... | 83 |
| | 4.2. Перевірка адекватності методу приведення температури отриманої під час проведення вогневих випробувань огорожувальних конструкцій до стандартного температурного режиму пожежі..... | 86 |
| | 4.3. Співставлення експериментальних та розрахункових температур для досліджуваних огорожувальних конструкцій без зміни теплофізичних параметрів шарів в процесі нагріву..... | 90 |
| | 4.3.1. Фрагмент огорожувальної конструкції марки СПМ..... | 90 |
| | 4.3.2. Фрагмент огорожувальної конструкції марки СПППБ-2... | 92 |
| | 4.3.3. Фрагмент огорожувальної конструкції марки СФБ..... | 93 |
| | 4.4 Порівняльний аналіз результатів теоретичних та експериментальних досліджень системи метал-ППС-метал зі зміною теплофізичних параметрів..... | 94 |
| | 4.5. Дослідження та порівняльний аналіз нестационарного температурного поля в огорожувальній конструкції попередніх експериментальних досліджень..... | 95 |
| | 4.5.1. Конструкція дослідного зразка та його експериментальне дослідження..... | 96 |
| | 4.5.2. Дослідження нестационарного температурного поля в дослідному зразку марки СП..... | 99 |
| | 4.5.3. Співставлення експериментальних та розрахункових результатів..... | 101 |
| | 4.5.4. Висновки..... | 102 |
| | 4.6. Рекомендації щодо застосування багатошарових | |

| | |
|--|------------|
| огороджувальних конструкцій..... | 103 |
| 4.7. Висновки за розділом..... | 104 |
| ЗАГАЛЬНІ ВИСНОВКИ..... | 105 |
| СПИСОК ВИКОРИСТАНИХ ДЖЕРЕЛ..... | 106 |
| ДОДАТКИ..... | 118 |
| Додаток А..... | 118 |
| Додаток Б..... | 129 |
| Додаток В..... | 138 |

ВСТУП

Кожен рік в Україні виникає близько 60000 пожеж, з них 80% у будівлях житлового і громадського призначення. Внаслідок цих пожеж гине близько 2500 осіб.

Однією з причин такої статистики є використання при зведенні та експлуатації будівель і споруд конструкцій з невизначеною або низькою межею вогнестійкості.

За умови дії високих температур пожежі, конструкції, навіть якщо вони виконані з негорючих матеріалів, швидко прогріваються, що призводить до втрати їх функціональних властивостей.

На сучасному етапі розвитку будівництва в якості огорожувальних конструкцій набули широкого застосування так звані сендвіч-панелі (СП), які виготовляються зі сталевих листів з цинковим та лакофарбовим покриттям з наповнювачем із мінеральної вати (МВ) або пінополістиролу (ППС), склеєних клейкою композицією на основі поліуретану, тощо. Сьогодні СП – це універсальний виріб, який можна застосовувати під час будівництва торговельних, виробничих, адміністративних, складських приміщень, спортивних комплексів, утеплення будинків і споруд тощо. Але їх поведінка в умовах пожежі є маловивченою і потребує експериментальних та теоретичних досліджень.

Вогнестійкість СП в значній мірі залежить від середнього шару, особливо якщо він виконаний із полімерних (горючих) матеріалів. Обґрунтування умов поєднання цих матеріалів є складним завданням, тому що за хімічним складом вони вкрай різні. Деякі з них є полімерами (полістирол, поліетилен), інші являють собою пластмаси – складну композицію із природного чи штучного полімеру, що є в'язучим складником, а також наповнювача і інших компонентів.

Застосування вказаних вище матеріалів у СП без врахування їх теплофізичних властивостей може призвести до того, що під час дії на них температури пожежі утеплювач в зоні нагрівання загориться швидше ніж через 5 хв. З розвитком горіння можливе наскрізне прогорання СП по перерізу або в зонах стикових з'єднань.

Відповідно це знижує межі вогнестійкості огорожувальних конструкцій та обмежує область їх застосування.

Впровадження нових будівельних матеріалів, конструкцій та технологій в будівництві, можливе тільки після проведення вогневих випробувань або підтвердження їх вогнестійкості надійними розрахунковими методами.

Таким чином, розкриття особливостей чинників впливу на вогнестійкість вертикальних багатошарових огорожувальних конструкцій будівель і споруд є актуальною та важливою науково-технічною задачею.

Розроблений теоретично-експериментальний апарат, що надає можливість: теоретично обґрунтувати та експериментально підтвердити залежність глибини прогріву та межі вогнестійкості багатошарових вертикальних огорожувальних конструкцій від геометричних розмірів та теплофізичних характеристик шарів таких конструкцій; отримати аналітичний розв'язок нестационарної задачі теплопровідності для багатошарових конструкцій (плоскопаралельних шарів) при ідеальному тепловому контакті з використанням функції Гріна, нагрів яких здійснюється шляхом конвекційного теплообміну з оточуючим середовищем в якому застосовано логарифмічний закон зміни температури з часом (стандартний температурний режим).

1. АНАЛІЗ ЛІТЕРАТУРИ, МЕТОДІВ ТА МЕТОДИК ДОСЛІДЖЕННЯ ВОГНЕСТІЙКОСТІ БУДІВЕЛЬНИХ КОНСТРУКЦІЙ

1.1. Аналіз пожежної небезпеки вертикальних багат шарових огорожувальних конструкцій будівель і споруд

Будівництво є однією з найбільших галузей України. Стрімкий його розвиток характеризується появою та застосуванням нових будівельних конструкцій [27], які в свою чергу бувають різного призначення та форм і виготовляються з будівельних матеріалів, які є альтернативою звичайній керамічній цеглі, котра є найбільш вживаним сьогодні будівельним матеріалом. Також застосовуються нові конструктивні схеми будівель на основі раціонального використання міцнісних і теплофізичних властивостей матеріалів. Це призводить до значного зменшення маси конструктивних елементів та товщини їх перерізів.

Будівельні конструкції в умовах пожежі повинні зберігати огорожувальні функції, що характеризуються межею вогнестійкості конструкції та безпосередньо впливають на ступінь вогнестійкості будівлі і розвиток пожежі. Під час виникнення та розвитку пожежі в приміщеннях будівель та споруд огорожувальні будівельні конструкції впливають на інтенсивність підвищення температури в приміщенні, наявність кисню та токсичних продуктів згорання. Ці фактори вже на початку розвитку пожежі є небезпечними для життя та здоров'я людини, а в подальшому огорожувальні конструкції виготовлені із застосуванням горючих наповнювачів можуть продовжити тривалість пожежі, та підвищення температури [80].

Вогнестійкість і пожежна небезпека будівельних конструкцій визначається властивостями матеріалів з яких вони виконані [18].

Основні нормативно-правові вимоги пожежної безпеки до об'єктів будівництва викладені в Технічному регламенті будівельних виробів, будівель і споруд затвердженому постановою Кабінету Міністрів України від 20.12.2006 року № 1764 [118], який розроблено з урахуванням вимог Директиви Ради Європи [120]. Основними вимогами Технічного регламенту до споруд щодо дотримання пожежної безпеки є:

- забезпечення несучої здатності конструкцій протягом визначеного часу;
- обмеження поширення вогню та диму в споруді, а також на сусідні споруди і прилеглі території;
- забезпечення евакуації людей із споруди або їх рятування в інший спосіб;
- забезпечення безпеки рятувальних служб.

Вимоги пожежної безпеки щодо об'єктів будівництва в умовах пожежі стосуються розташування будівель, характеристик будівельних конструкцій та будівельних виробів і області їх застосування, інженерно-технічних мереж та обслуговування протипожежного обладнання [18].

Вибір матеріалів і конструкцій для будівництва залежить від багатьох факторів, таких як: кліматичні умови, архітектурні вирішення будинку чи споруди тощо. Довговічність конструкцій багато в чому визначає термін служби будинку. Так, зовнішні стіни повинні мати відповідні теплозахисні якості. Також необхідно, щоб вибрані матеріали та конструкції відповідали всім технічним вимогам та нормам.

Для несучих конструкцій первинною є оцінка їх статичної роботи під навантаженнями, а для огорожувальних первинними є впливи несилового характеру: потоки вологи і тепла тощо.

Огороджувальні – це будівельні конструкції, які є зовнішньою (огорожувальною) частиною будинку (споруди) або поділяють його на окремі приміщення. Вони захищають будинок (споруду) від дії зовнішніх факторів: вологи, вітру, шуму, температурного впливу, забезпечують звукошумоізоляцію. Огороджувальні конструкції бувають вертикальні (стіни, перегородки) і горизонтальні (перекриття, покриття) [26,82].

Огороджувальні стіни запобігають поширенню пожежі з одного приміщення в інше та зазнають вогневого впливу лише з однієї сторони. Прикладом є стіни уздовж шляхів евакуації, стіни сходових кліток, огорожувальні стіни протипожежного відсіку. Характеризуються вони — міцністю, жорсткістю, стійкістю, волого-, вогне- і морозостійкістю, довговічністю, простотою для формування архітектурних форм [26].

Нова технологія будівництва змінює традиційні методи і дає змогу швидко та недорого зводити стіни і дахи будівель. Однією з найбільш поширених в Україні є технологія сендвіч-панелей.

Сендвіч-панель – сучасний, високоефективний будівельний конструктивний матеріал, який складається з двох листів оцинкованої або пофарбованої сталі й одного або декількох шарів утеплювача у якості якого використовуються мінераловатні плити, пінополістирол, пінополіуретан тощо.

Такі панелі широко використовуються для зведення будинків та споруд різноманітного призначення. До них відносяться торговельні й адміністративні приміщення, склади, офісні центри, будинки та споруди охорони здоров'я і відпочинку, будинки підприємств побутового обслуговування, будинки та споруди сільськогосподарського призначення, спортивні споруди, дачні будиночки, невеликі магазини, а також будівлі промислових підприємств. Крім використання сендвіч-панелей, як будівельного виробу, вони знаходять застосування для утеплення й декоративної обробки вже існуючих будинків, а також для виготовлення протипожежних дверей і воріт. Зручність, простота, надійність і прийнятні ціни дозволили сендвіч-панелям стати одними з найбільш сучасних і популярних матеріалів для швидкого будівництва будинків і споруд різного призначення та для обшивки зовнішніх і внутрішніх стін.

Прототипом перших сендвіч-панелей стали вироби, винайдені

американським інженером Франком Лойдом Райтоном [72] у тридцяті роки минулого століття. У ті часи створення легких, міцних і зручних елементів для будівництва було великим кроком уперед, однак моделі потребували вдосконалення. Цим зайнявся студент архітектурного університету Олден Б. Доу [112], і незабаром з'явилися перші тришарові сендвіч-панелі, що демонстрували цілий ряд позитивних характеристик. Але крім переваг, новий матеріал мав і серйозний недолік — його виробництво займало надто багато часу. Оптимальна технологія виготовлення сендвіч-панелей була підібрана лише в 1960 році фахівцями компанії Alside [71]. З тих пір вони широко використовуються у виробництві.

До України імпортовані сендвіч-панелі прийшли в дев'яностих роках минулого століття, а незабаром почали з'являтися заводи із виробництва сендвіч-панелей. На сьогоднішній день у нашій країні налічується більше 200 виробників вітчизняних сендвіч-панелей. Більша частина підприємств виготовляє ці вироби за західними технологіями з рівнем точності, що задовільняє українські норми та стандарти.

Сендвіч-панелі придатні для застосування в усіх кліматичних зонах України в неагресивних і слабоагресивних середовищах при температурі зовнішньої поверхні панелі від -65 до $+75^{\circ}\text{C}$, температурі внутрішньої поверхні панелі до $+30^{\circ}\text{C}$, відносній вологості внутрішнього повітря в приміщеннях не більше 60% [22].

В конструкціях будинків і споруд застосовуються різноманітні теплоізоляційні матеріали, такі як пінополістирол, пінополіуретан, фіброліт, скловата, мінеральна вата, перліт тощо, на сьогоднішній день теплоізоляційні матеріали широко використовуються в конструкціях сучасних будинків [70]. З їхньою допомогою утеплюють покрівлі, зовнішні, внутрішні й підвальні стіни, підлоги й перекриття.

Дослідження пожежної небезпеки сучасних теплоізоляційних матеріалів, котрі застосовуються у будівництві – актуальна науково-технічна задача сьогодення.

На основі аналізу теплофізичних характеристик теплоізоляційних матеріалів та конструкцій, до яких вони входять, чи на основі яких вони виготовлені, можна стверджувати, що далеко не всі відповідають вимогам пожежної безпеки [74]. Зокрема, при невеликій вартості пінополістирол (ППС), який зараз є затребуваний у будівельній галузі, має значні недоліки, які стосуються його показників пожежної небезпеки та значно обмежують область його застосування.

Слід відмітити, що ППС, як і багато інших будівельних матеріалів та виробів, може займатися. При аналізі його показників пожежної небезпеки слід враховувати специфічні властивості ППС та умови застосування і використання [125]. ППС дає істотний вплив на вогнестійкість конструкцій [15] при його поєднанні з іншими будівельними матеріалами, що часто зустрічається на сьогоднішній час [7, 56, 57].

Розглядаючи специфічні властивостей ППС, слід відзначити, що його відносять до групи самозатухаючих, завдяки чому істотно знижується займистість і розповсюдження полум'я.

Додаткові переваги дає поєднання ППС з іншими матеріалами. Наприклад, ППС може використовуватись разом з МВ для виготовлення сендвіч-панелей, таке поєднання розширює область застосування ППС і забезпечує певні вимоги щодо пожежної безпеки.

Мінеральна вата як теплоізоляційний матеріал використовується для утеплення будинків, конструкцій, трубопроводів тощо. Мінеральна вата буває двох видів: у вигляді матів, або рулонів для утеплення поверхонь, та у вигляді плит. За нормальних умов експлуатації теплозвукоізоляційні та механічні властивості виробів з мінеральної вати зберігаються на своєму початковому рівні протягом двох десятиріч.

Мінеральна вата – це волокнистий матеріал, одержуваний із силікатних розплавів гірських порід, металургійних шлаків та їх сумішей.

З точки зору пожежної безпеки основною властивістю мінеральної вати, що відрізняє її від більшості теплоізоляційних матеріалів, є негорючість в поєднанні з високою тепло- і звукоізолюючою здатністю, стійкість до температурних деформацій, хімічна і біологічна стійкість, екологічність. Важлива властивість мінераловатних матеріалів - мізерно мала усадка (у тому числі термічна) і збереження своїх геометричних розмірів протягом всього періоду експлуатації будівлі. Переваги мінераловатних матеріалів доповнює легкість виконання монтажу.

Найбільш ефективно застосування в будівництві мають теплоізоляційні матеріали з жорсткої мінеральної вати на основі базальтових гірських порід. Цей матеріал є несприятливим середовищем для утворення плісневих та інших грибків, він водостійкий, має високі теплотехнічні та шумопоглинальні властивості. Вироби з мінеральної вати здатні витримувати температуру понад 1000°C, ефективно перешкоджати розповсюдженню полум'я і можуть бути застосовані як протипожежна ізоляція і вогнезахист.

Нормативне підвищення рівня теплозахисних властивостей зовнішніх стін привело до зведення багатошарових стін з внутрішнім або зовнішнім розташуванням утеплювачів з пінополістирольних або мінераловатних плит. Одним з типів такої огорожувальної конструкції є сендвіч-панель з комбінованим наповнювачем.

Такий будівельний матеріал як фіброліт широко застосовується в будівництві. Його використовують в якості опалубки, покрівлі, перегородки, для обробки приміщень тощо. І все це з порівняно невеликими фізичними, будівельними і фінансовими витратами. Для його виготовлення використовується не стружка, а деревне волокно, за рахунок чого досягається його висока міцність. Щільність фіброліту становить від 300 до 650 кг/м³. Матеріал має низьку теплопровідність і високий коефіцієнт звукопоглинання.

Фіброліт це теплоізоляційний матеріал у вигляді плит, які отримані шляхом пресування дерев'яних стружок із в'язучими речовинами. Фіброліт не горить, але здатний тліти. Коефіцієнт теплопровідності залежно від в'язучого елемента, який застосовується при виготовленні, знаходиться в межах 0,06 - 0,15 Вт/м·К.

Розрізняють фіброліт теплоізоляційний та конструктивний. Перший застосовують для утеплення стін і покрівель, другий – для перегородок каркасних стін. Плити фіброліту на ринку будматеріалів пропонуються двох видів: ДВП (деревоволокнисті плити) та ДСП (деревностружневі плити).

Одночасне забезпечення підвищених теплозахисних властивостей і надійності зовнішніх стін без збільшення їх товщини вимагає застосування легких і недорогих матеріалів на мінеральній основі. Такими матеріалами на сьогоднішній день є: газо- і пінобетон, а також пустотілі великоформатні керамічні матеріали з пористої кераміки.

Вироби з пінобетону використовують у будівництві з 1970-х років більш ніж у 40 країнах. У світі цей будівельний матеріал користується великим попитом, особливої популярності він набув у Німеччині, Голландії, Франції, скандинавських країнах. У цих країнах понад 50 відсотків будівель та споруд зводяться з цього ефективного матеріалу [47].

Пінобетон – це штучний кам'яний матеріал, який одержують в результаті твердіння суміші в'язучих речовин і заповнювача (пісок) з рівномірно розподіленими в ній повітряними бульбашками, іншими словами це – звичайний бетон з порами.

Пінобетон є негорючим, що робить його привабливим матеріалом при виготовленні вогнестійких будівельних конструкцій. В умовах дії інтенсивної теплоти на поверхню конструкції з пінобетону, він не розщеплюється і не вибухає, як це має місце у конструкціях з важкого бетону. Головними перевагами пінобетону є: екологічність, вологостійкість, довговічність (термін служби необмежений), хороша тепло- і звукоізоляція, вогнестійкість, мала вага, легкість в обробці, стійкість до перепадів температури [55].

Оскільки конструкційно-теплоізоляційний пінобетон в конструкціях стін не забезпечує мінімально допустимого значення опору теплопередачі відповідно до температурних зон України [22], тому необхідно використовувати додаткове утеплення таких стін за допомогою найбільш вживаного на сьогодні пінополістиролу [56, 91]. Одним з перших, хто досліджував пінобетон як матеріал, був Валор [153,154], детальні випробування проводили – Рундаі [151] та Шорт і Кіннібург [152]. Поведінка пінобетону в умовах високих температур є маловивченою і потребує експериментальних та теоретичних досліджень.

Найчастіше пінобетон використовується у вигляді блоків різних розмірів. Використовувати його можна практично для будь-яких робіт: внутрішніх перегородок, зовнішніх стін, утеплення фундаментів, стін і дахів. Значного застосування набуває пінобетон і в промисловому та цивільному

будівництві. З нього виготовляють суцільні підлоги, фундаментні плити, перекриття та стіни. Пінобетон буває трьох видів: теплоізоляційний (марки D200-D400), конструкційно-теплоізоляційний (марки D500-D800) і конструкційний (марки D800-D1200). Вид залежить від густини матеріалу: чим легший пінобетон, тим він менш міцний і не може використовуватися для несучих конструкцій. Із зростанням міцності знижується опір теплопередачі. Тобто найлегшим пінобетоном лише утеплюють стіни [55], тоді як з найміцнішого можна виготовляти несучі конструкції, але вже з невеликою теплоізоляційною здатністю.

Впровадження в будівництво багатошарових огорожувальних конструкцій типу сендвіч-панелей звичайно має переваги над традиційними будівельними матеріалами та конструкціями, а саме: комплексне збереження будівельних матеріалів, скорочення термінів будівництва, економія енерговитрат при виробництві, транспортуванні та монтуванні, зниження навантаження на фундамент.

1.2. Норми і стандарти з визначення межі вогнестійкості огорожувальних конструкцій

На етапі розвитку будівництва в Україні та світі, впровадження нових технологій при зведенні будівель та споруд, а також інтенсивного використання та поєднання новітніх будівельних матеріалів повинно передбачати нормування в галузі будівництва щодо забезпечення здатності конструкцій зберігати й (або) огорожувальні функції при дії високих температур пожежі.

Беручи до уваги досвід інших країн світу таких як США, Канада, Великобританія, Норвегія, Австрія [14, 60, 68, 116, 127] тощо, слід відмітити, що там діють системи стандартів, які розробляються різними громадськими організаціями і фірмами. Найбільшого розповсюдження отримали стандарти Американського товариства випробування матеріалів (ASTM), Національної асоціації пожежного захисту (NFPA) та Об'єднання випробувальних станцій (UL). В загальному ці стандарти аналогічні, їх розрізняє лише характер викладення. У Великобританії вогневі випробування в основному регламентуються системою стандартів BS476. Крім того, діють декілька нормативних документів, які встановлюють протипожежні вимоги до конструкцій будинків і споруд в Англії, Уельсі, Шотландії. У Росії на сьогодні діє СНиП 21.01-97* [114], в якому будівлі класифікуються за ступенем вогнестійкості на I, II, III і IV класи залежно від меж вогнестійкості основних несучих конструкцій, а також за конструктивною характеристикою на чотири класи – С0, С1, С2 і С3 залежно від класів пожежної безпеки цих же конструкцій. На сьогодні у розвинутих країнах світу протипожежні норми вже мають загальнодержавну класифікаційну основу [58, 60, 124, 125]. У міжнародному масштабі вдосконаленням і уніфікацією пожежної класифікації будівельних матеріалів та конструкцій займається Технічний

комітет Міжнародної організації із стандартизації (ISO 92). У цих країнах новостворені матеріали і конструкції проходять атестацію, яка включає також вогневі випробування.

Також існує методика натурних вогневих випробувань теплоізоляційно-оздоблювальних матеріалів систем зовнішніх стін будинків і споруд на поширення вогню [123]. За основу в цій методиці прийнято положення Національного стандарту США, U.B.S. Standards №17-6 Method of test for the evaluation of flammability characteristics of exterior, nonload-bearing wall panel assemblies using foam plastic insulation (Метод випробування для оцінювання показників пожежної небезпеки зовнішніх самонесучих стінових панелей, в яких застосовується ізоляція з пінопласту) [86].

Як і в багатьох країнах світу, в Україні розроблені норми проектування житлових і громадських будівель та споруд. Вимоги щодо забезпечення пожежної безпеки під час об'ємно-планувальних та конструктивних рішень, реконструкції та експлуатації будинків і приміщень встановлюються відповідними нормативними документами [18, 19, 20] і є невід'ємною складовою будівельного законодавства країни.

Норми пожежної безпеки в будівництві структурно поділяють на: вогнестійкість будівель та конструкцій, протипожежні перешкоди, протидимний захист, пожежна профілактика при плануванні будівель, протипожежне водопостачання і протипожежні вимоги до систем вентиляції та опалення [18]. В цілому, нормування пожежної безпеки є частиною будівельних норм і в поєднанні з вирішенням задач пов'язаних з проектуванням об'єктів різного призначення покликане забезпечити їх протипожежний захист.

В основі протипожежного нормування в будівельній справі лежить забезпечення умов пожежної безпеки будівель та споруд і збереження будівельними конструкціями своїх функцій під впливом високих температур.

Розглядаючи норми пожежної безпеки з визначення вогнестійкості будівель, потрібно приділити велику увагу методам (експериментальним та теоретичним) визначення межі вогнестійкості конструкцій.

Межа вогнестійкості будівельних конструкцій це інтервал часу (у хвилинах) від початку вогневого випробування за стандартним температурним режимом до настання одного з нормованих для даної конструкції граничних станів з вогнестійкості [18].

Будівельні конструкції залежно від граничних станів з вогнестійкості і величини межі вогнестійкості поділяються на класи вогнестійкості.

Позначення класу вогнестійкості будівельних конструкцій складається з умовних літерних позначень граничних станів (R, E, I) і числа, що відповідає нормованій межі вогнестійкості у хвилинух з ряду: 15, 30, 45, 60, 90, 120, 150, 180, 240, 360.

Ознакою втрати несучої здатності конструкції (**R**), вважається руйнування або виникнення в конструкції граничних деформацій.

Ознакою втрати теплоізолювальної здатності конструкції (І), вважається перевищення середньої температури на поверхні конструкції, що не обігрівается, над початковою середньою температурою цієї поверхні на 140 °С або перевищення температури в будь-якій точці поверхні конструкції, що не обігрівается, над початковою температурою в цій точці на 180 °С

Ознакою втрати цілісності конструкції (Е) вважається виконання однієї з таких умов [43]:

- спалахування або тління зі свіченням ватного тампона, піднесеного до необігрівної поверхні зразка в місця тріщин на відстань від 20 до 30 мм на час не менше 30 с;

- виникнення тріщини, крізь яку можна вільно (без додаткових зусиль) ввести в піч щуп діаметром 6 мм і перемістити його вздовж цієї тріщини на відстань не менше 150 мм;

- виникнення тріщини (або отвору), через яку можна вільно ввести в піч щуп діаметром 25 мм;

- полум'я на необігрівній поверхні зразка спостерігається упродовж часу не менше ніж 10 с.

Здатність конструкції в цілому чинити опір руйнуванню в умовах пожежі характеризується межею вогнестійкості та межею поширення вогню по них. Ступінь вогнестійкості будинку визначається межами вогнестійкості його основних будівельних конструкцій і межами поширення вогню по цих конструкціях.

Відповідно до додатку Д ДБН В.1.1-7:2016 "Пожежна безпека об'єктів будівництва. Загальні вимоги" будівлі в Україні поділяються на вісім ступенів вогнестійкості, які містять в собі конструктивні характеристики елементів будівель, а також встановлена пожежно-технічна класифікація будівельних матеріалів за показниками пожежної небезпеки.

Будівельні матеріали класифікують за такими показниками пожежної небезпеки: горючістю, займистістю, поширенням полум'я поверхнею, димоутворювальною здатністю та токсичністю продуктів горіння, дані показник визначають згідно [42, 45, 46].

Також потрібно враховувати, що межа вогнестійкості існуючих будівельних конструкцій може відрізнитися від межі вогнестійкості, отриманих в результаті проведення вогневих випробувань та експериментів. Причинами таких відмінностей можуть бути невідповідність міцнісних та теплофізичних характеристик матеріалів, які застосовуються у конструкціях. Тому на даний час проведення вогневих випробувань є актуальною задачею.

В даній роботі розглянуті багатoshарові огорожувальні конструкції будівель та споруд типу сендвіч-панель з наповнювачами: пінополістиролу, мінеральної вати, вогнестійкого, фіброліту та пінобетону, оскільки вплив високих температур на них є мало вивченим. Розглядаючи огорожувальну здатність вищенаведених конструкцій з урахуванням їх теплоізолювальної здатності, слід зазначити, що вона буде забезпечена при таких критеріях:

- перевищення середньої температури на необігрівній поверхні конструкції над початковою середньою температурою цієї поверхні в декількох точках, не більше 140 °С;
- перевищення середньої температури на необігрівній поверхні конструкції над початковою середньою температурою цієї поверхні в одній точці, не більше 180 °С.

1.3. Існуючі методи визначення межі вогнестійкості будівельних конструкцій

Межа вогнестійкості будівельних конструкцій залежить від багатьох факторів, таких як: теплові впливи і пов'язані з ними високі температури, статичні і динамічні навантаження. Правильне оцінювання цих факторів відіграє важливу роль в ході аналізу поведінки будівельних конструкцій в умовах пожежі.

Вогнестійкість будівельних конструкцій – це здатність конструкцій зберігати свої несучі і (або) огорожувальні функції в умовах впливу на них високих температур пожежі. Для оцінки вогнестійкості конструкцій використовуються експериментальні і розрахункові методи. Експериментальні методи базуються на проведенні вогневих випробувань в печах при стандартному температурному режимі, а розрахункові – на моделюванні теплового і напружено-деформованого станів, які виникають в конструкціях при дії на них стандартного температурного режиму або в умовах реального розподілу пожежного навантаження в приміщеннях з урахуванням реальної конструктивної схеми будинку під час проведення натурних вогневих випробувань [43].

Суть визначення межі вогнестійкості будівельних конструкцій полягає у визначенні проміжку часу, по завершенні якого в умовах стандартного температурного режиму пожежі настає один із нормованих граничних станів з вогнестійкості для цих конструкцій. Визначення межі вогнестійкості будівельних конструкцій проводиться відповідно до ДСТУ Б В. 1.1-4-98* [43] та за методами випробувань на вогнестійкість будівельних конструкцій конкретних видів (колон, балок, перегородок, перекриттів, покриттів тощо) які регламентуються окремими стандартами та іншими методами.

Межа вогнестійкості будівельних конструкцій визначається розрахунковими методами, які наведені у національних стандартах на методи випробувань або експериментально. Але при теплотехнічному розрахунку вихідні дані параметрів матеріалів повинні бути експериментально підтвердженими. До експериментальних методів відносять визначення межі вогнестійкості на фрагментах конструкцій будівель, а також визначення межі вогнестійкості окремих конструктивних елементів в натуральну величину.

Сутність методу визначення межі вогнестійкості експериментальним шляхом полягає у тому, що фрагмент конструкції, чи конструктивний

елемент в натуральну величину піддається дії реальних факторів пожежі за стандартним температурним режимом і фіксується час з моменту початку вогневого випробування до настання ознак, що характеризують вогнестійкість зразка.

Згідно з існуючою методикою для визначення межі вогнестійкості виготовляються дослідні зразки для випробувань на вогнестійкість, що відповідають вимогам технічної документації та дотримання технології виробництва, що застосовується на підприємстві-виготовлювачі.

Зразок для випробування на вогнестійкість встановлюють у випробувальну піч. Температурний режим в печі підтримують відповідно до стандартного температурного режиму. Цей режим відповідає характеру зростання температури при пожежі і визначається залежністю:

$$T_{st} = 345 \lg(8t+1)+20, \quad (1.1)$$

де T_{st} – температура, яка відповідає часу t , °C; t - час, що відраховується від початку випробування, хв [43];

Характер обігріву будівельних конструкцій при експериментальному (вогневому) випробуванні відповідає реальним умовам. Наприклад, якщо це колони, то вони обігріваються зі всіх сторін, якщо це огорожувальні конструкції – з однієї сторони [31, 32].

Випробувальні печі являють собою вогневі камери, пристосовані для обігріву та навантаження дослідних зразків.

Для вимірювання деформацій і температур дослідні зразки обладнуються відповідними приладами для зняття показів в процесі випробування.

Для проведення випробувань повинні застосовуватись атестовані (повірені) засоби вимірювальної техніки та випробувальне обладнання, а також вестися фото- та відеозйомка.

Слід зауважити, що в силу своєї умовності стандартна крива не відображає всієї різноманітності реальних пожеж [109].

Методику випробувань будівельних огорожувальних конструкцій на вогнестійкість (УкрНДПБ МВС України від 22 травня 2002 року) розроблено на розвиток ДСТУ Б В.1.1-4-98 “Захист від пожежі. Будівельні конструкції. Методи випробувань на вогнестійкість. Загальні вимоги” [43] з урахуванням європейського стандарту EN 1363-1: 1999 “Fire resistance tests- Part 1: General requirements” (Випробування на вогнестійкість – Частина 1: Загальні вимоги) [135] та міждержавного стандарту ГОСТ 30247.1-94 “Конструкции строительные. Методы испытаний на огнестойкость. Несущие и ограждающие конструкции” [62].

Слід відмітити, що методики визначення межі вогнестійкості, які використовуються та регламентовані стандартами України є наближені до відповідних Європейських стандартів та враховують положення Директиви 89/106 ЕЕС [108].

Щоб стверджувати, що конструкція чи її фрагмент мають певну межу

вогнестійкості, слід проводити вогневі випробування за наведеними вище методами [43, 45]. Слід відмітити, що існуючі методи та дослідження щодо визначення межі вогнестійкості огорожувальних конструкцій в Україні мають певні недоліки, такі як:

- великі габаритні розміри вертикальних стінових огорожень, випробування яких регламентується діючими нормами;
- велика вартість експерименту;
- визначення температури тільки на обігрівній та необігрівній поверхні, а у випадку багат шарової огорожувальної конструкції, як наприклад стіни з енергоефективним утеплювачем (ППС тощо), необхідна інформація про температуру всередині окремих шарів для оцінки поведінки в процесі пожежі цих, як правило, горючих утеплювачів [24, 87].

Сутність розрахункового методу визначення межі вогнестійкості полягає у визначенні часу, по закінченні якого під впливом високих температур будівельні конструкції втрачають свої огорожувальні та несучі властивості. На втрату огорожувальної здатності розраховують внутрішні стіни, перегородки і перекриття.

При вирішенні задачі по розрахунку межі вогнестійкості будівельних конструкцій враховується наступне:

- розрахунку піддається окремо взята конструкція або конструктивний елемент без урахування зв'язку з іншими конструкціями, тобто не враховується сумісна робота конструкцій будівлі чи споруди;
- конструктивні елементи в умовах дії стандартного температурного режиму, представленого у вигляді залежності температури від часу, нагріваються однаково по всій довжині або висоті;
- витоками тепла з торців конструкції нехтують;
- температурні напруження у конструкції, що з'явилися в результаті її нерівномірного прогрівання і в силу зміни пружно-пластичних властивостей матеріалу, не враховуються.

Актуальність розроблення та удосконалення нових розрахункових методів для визначення межі вогнестійкості не залишає сумніву, у зв'язку з цим можна стверджувати, що дана задача потребує подальшого вирішення.

1.4. Існуючі підходи до розрахунку температурної задачі

Суть температурної задачі зводиться до встановлення часу, за який визначений шар конструкції прогріється до критичної температури, в нашому випадку це коли конструкція втратить межу вогнестійкості залежно від свого призначення.

Вогнестійкість будівельних конструкцій з точки зору її розрахунку складається з температурної та силової задачі, інакше кажучи визначення термосилових впливів на конструкцію. В температурній задачі розглядають та визначають розподіл температурного поля яке виникає в конструкції при пожежі згідно стандартного температурного режиму. Силова задача

складається з визначення втрати несучої здатності (міцнісних характеристик), напружень і деформацій, котрі виникають в конструкції під час впливу на неї високих температур пожежі. В даній роботі актуальним є розв'язок температурної задачі, оскільки нами розглядаються багатошарові огорожувальні будівельні конструкції, для яких потрібно визначити межу вогнестійкості за ознакою втрати теплоізолювальної здатності.

Швидкість прогріву будівельних конструкцій, а відповідно їхня межа вогнестійкості, напряму залежать від тепло-масообміну матеріалів конструкції, а саме:

- коефіцієнта теплопровідності матеріалу;
- коефіцієнта питомої теплоємності матеріалу;
- коефіцієнта теплообміну(тепловіддачі);
- питомої густини матеріалу;

Для розв'язку задачі, пов'язаної з розподілом температурного поля по товщині конструкції, потрібно знати теплотехнічні властивості будівельних матеріалів і можливість зміни їх властивостей в процесі розвитку пожежі.

Важливим напрямком досліджень є визначення та вивчення теплотехнічних та теплофізичних властивостей матеріалів та конструкції в цілому.

Випромінювання тепла, котре завжди виникає під час пожежі, являє собою складне фізичне явище, яке складається з випромінювання енергії тілом, розповсюдження її в просторі і поглинання іншими тілами. Іншими словами – це теплообмін випромінюванням (променевий теплообмін), тобто передача теплової енергії у вигляді променевої енергії з трансформацією спочатку теплової енергії в променеву, а потім променевої знову в теплову. Звичайно, що під час пожежі перенос теплоти здійснюється одночасно різними способами (складний теплообмін). Так, конвекційний теплообмін завжди супроводжується теплопровідністю. При супроводженні тепловіддачі випромінюванням процес теплообміну є радіаційно-конвекційним. В такому випадку теплота від теплоносія до стінки і від стінки до теплоносія передається тепловіддачею або радіаційно-конвекційним теплообміном, а через тверду стінку – теплопровідністю [66].

Усі види переносу тепла можуть проходити тільки в тому випадку, коли між тілами або в різних точках тіла, температура неоднакова. Температурний стан тіла характеризується температурним полем, яке являється сукупністю значень температури T у фіксований момент часу τ для різних точок простору з координатами x , y , z . Загалом процес теплообміну супроводжується зміною температури в просторі і часі: $T = f(x, y, z, \tau)$.

Прогрів конструкцій в процесі пожежі відбувається за законом стаціонарної та нестаціонарної теплопровідності.

Температурне поле являє собою сукупність значень температури по всіх точках досліджуваного простору для кожного моменту часу [99].

Нестационарним являється таке температурне поле, коли температура міняється з часом від однієї точки до іншої: а процес теплопередачі, котрий відбувається за цих умов, називається нестационарним. Нестационарне температурне поле відповідає невстановленому режиму теплопровідності.

Стационарним являється таке температурне поле, коли встановлений тепловий режим і в кожній точці температурного поля з плином часу залишається незмінна температура.

При нестационарному прогріві будівельних конструкцій в умовах пожежі швидкість цього процесу має велике значення, так як швидкість цього процесу пропорційна здатності матеріалу конструкції проводити тепло і обернено пропорційна його здатності акумулювати тепло.

Температура в просторі або в тілі може змінюватись в одному, двох і трьох напрямках. Відповідно температурне поле називають одно-, дво- або тривимірним. Одновимірне температурне поле настає якщо температура змінюється в одному напрямку ($t = f(x, \tau)$), якщо температурне поле залежить від двох координат, то воно буде двовимірним ($t = f(x, y, \tau)$), а якщо від трьох координат і часу - тривимірним ($t = f(x, y, z, \tau)$) [10].

При вивченні процесу розповсюдження теплоти в тілах вводять поняття граничних умов, тобто умов задання вихідних величин на границях тіла на весь період нагрівання чи охолодження. Розрізняють три види граничних умов:

1. Гранична умова першого роду припускає задання температури на поверхні тіла для кожного моменту часу:

$$T_c = f(x, y, z, \tau), \quad (1.2)$$

де T_c – температура на поверхні тіла, °С; x, y, z - координати поверхні тіла, τ - час.

2. Гранична умова другого роду припускає задання щільності теплового потоку для кожної точки поверхні тіла і будь-якого моменту часу:

$$q(x, y, z, \tau) = -\lambda \left(\frac{\partial T(x_k, \tau)}{\partial n} \right); \quad (1.3)$$

де $q(x_k, \tau)$ - щільність теплового потоку на поверхні тіла, Вт/м², x, y, z координати точки на поверхні тіла, м, n - нормаль до поверхні тіла, λ - коефіцієнт теплопровідності Вт/(м·К).

3. Гранична умова третього роду припускає задання температури навколишнього середовища T і коефіцієнта тепловіддачі α , Вт/(м²·К), який характеризує інтенсивність теплообміну між тілом і навколишнім середовищем.

Щільність теплового потоку в тілі на граничній його поверхні

$$-\lambda \left(\frac{\partial T(x, y, z, t)}{\partial n} \right) = \alpha [T(x, y, z, t) - T_p]; \quad (1.4)$$

В даній роботі розглядаються багатошарові конструкції. Між їх

шарами може бути ідеальний або неідеальний тепловий контакт.

При ідеальному тепловому контакті вважається, що в зоні контакту шарів спостерігається рівність температур та теплових потоків на контактуючих поверхнях, тобто $T_1(x, y, z, \tau) = T_2(x, y, z, \tau)$;

$$\lambda_1 \frac{\partial T_1(x, y, z, \tau)}{\partial n} = \lambda_2 \frac{\partial T_2(x, y, z, \tau)}{\partial n}, \quad (1.5)$$

де (x, y, z) - координати точок контактуючих поверхонь.

В неідеальному тепловому контакті не спостерігається рівність температур на контактуючих поверхнях, однак зберігається рівність теплових потоків, тобто:

$$\begin{aligned} \lambda_1 \frac{\partial T_1(x, y, z, \tau)}{\partial n} &= \alpha_2 (T_1(x, y, z, \tau) - T_2(x, y, z, \tau)), \\ \lambda_1 \frac{\partial T_1(x, y, z, \tau)}{\partial n} &= \lambda_2 \frac{\partial T_2(x, y, z, \tau)}{\partial n}, \end{aligned} \quad (1.6)$$

Визначення температурних полів зводиться до визначення температури в будь-якій точці будівельної конструкції. Температурна задача може вирішуватись як чисельними, так і аналітичними методами [50, 105, 106, 124, 131, 132].

У роботі Юзьківа Т.Б. [129] пропонується вирішення задачі нестационарної теплопровідності для граничних умов третього роду. В даній праці запропоновано метод розрахунку температури прогрівання плити в умовах стандартної пожежі, коли зміна температури навколишнього середовища за часом описується функцією:

$$V_1(\tau) = A \ell_g (B\tau + 1) \quad (1.7)$$

де $A=618\text{K}$; $B=480 \text{ 1/год}$; $\tau=\text{год}$.

На відміну від існуючих підходів, в яких здійснюється штучний перехід від граничних умов третього роду до граничних умов першого роду, в даному методі додається розв'язок задачі нестационарної теплопровідності для граничних умов третього роду. Розв'язок подається у вигляді:

$$T(x, \tau) = A \infty_1 \sum_{n=1}^{\infty} \frac{\Delta_1(\mu_n, x)}{\Delta_1(\mu_n)} \times \quad (1.8)$$

$$\times \left[\ell_g (B\tau + 1) - \frac{B}{\ell_n 10} \exp\left(-\frac{\mu_n^2 a \tau}{h^2}\right) \cdot \int_0^{\tau} \frac{1}{Bu + 1} \exp\left(-\frac{\mu_n^2 a}{h^2} u\right) du \right], \quad (1.9)$$

де: $T(x, \tau)$ – приріст температури; h – товщина стінки; x – просторова координата;

$$\Delta_1(\mu_n, x) = \cos \mu_n \left(1 - \frac{x}{h}\right) + \frac{h \alpha_2}{\lambda \mu_n} \sin \mu_n \left(1 - \frac{x}{h}\right);$$

$$\Delta(\alpha_1 + \alpha_2) \frac{\mu_n + \sin \mu_n \cos \mu_n}{2 \sin \mu_n} + \frac{h \alpha_1 \alpha_2}{\lambda \mu_n} \sin \mu_n ; \quad (1.10)$$

μ_n – корені трансцендентного рівняння;

$$\left(\alpha_1 \alpha_2 - \frac{\lambda^2 \mu_n^2}{h^2} \right) \sin \mu_n + \lambda \frac{\mu_n}{h} (\alpha_1 + \alpha_2) \cos \mu_n = 0.$$

де: α_1, α_2 – коефіцієнти тепло сприйняття на поверхні, що нагрівалась та тепловіддачі на протилежній поверхні плити відповідно; $a = \frac{\lambda}{\rho \cdot C}$; ρ –

питома маса, кг/м³; λ – коефіцієнт теплопровідності, Вт/(м К); C – питома теплоємність, кДж/К.

Запропонований підхід дозволяє описати температурний стан конструкції, тому що враховує умови теплопередачі, та зміну за часом температури зовнішнього середовища в умовах стандартної пожежі.

В. М. Ройтман [108, 110] для вирішення задачі вогнестійкості пов'язаної з наявністю температурного поля в конструкції під час пожежі пропонує вирішувати диференціальне рівняння, яке характеризує математичну залежність між фізичними величинами які описують досліджуваний процес. В даному випадку мова йде про диференціальне рівняння теплопровідності, яке описує залежність між температурою, часом і координатами елементарного об'єму тіла.

Вище вже було вказано, що під час пожежі теплові процеси, які відбуваються в будівельних конструкціях, є нестационарними, отже температурне поле змінюється з часом.

Диференціальне рівняння нестационарної теплопровідності для твердих тіл відповідно до умов пожежі має вигляд:

$$c(T, u) \rho \frac{\partial T}{\partial \tau} = \frac{\partial}{\partial x} \left[\lambda(T, u) \frac{\partial T}{\partial x} \right] \pm Q \quad (1.11)$$

де: $c(T, u)$ – коефіцієнт питомої теплоємності, який залежить від температури T і теплоємності u , кДж/(кг·град); $\lambda(T, u)$ – коефіцієнт теплопровідності, який залежить від T і u , Вт/(м·К); ρ – питома густина матеріалу, кг/м³; Q – внутрішнє джерело тепла в тілі за рахунок фазових перетворень води в матеріалах, Дж.

Диференціальне рівняння теплопровідності має нескінченну кількість розв'язків. Щоб з цієї кількості вибрати такий, який досконало відображав би розв'язок теплофізичної задачі вогнестійкості, потрібно знати розподіл температури по товщині тіла в початковий момент часу (початкові умови), геометричну форму тіла і закон взаємодії між зовнішнім середовищем і поверхнею тіла (граничні умови).

Сукупність початкових і граничних умов в теорії теплопровідності називається крайовими умовами.

Початкова умова визначається законом розподілу температури всередині тіла у початковий момент часу. В теплофізичній задачі вогнестійкості [3] приймають рівномірний розподіл температури всередині тіла в початковий момент:

$$T(x,y,z,\tau=0)=T_0=const \quad (1.12)$$

Якщо задається температурний режим пожежі в приміщенні, то кількість тепла, яке передається за одиницю часу до будівельної конструкції, прямопропорційна різниці температур між нагрітим середовищем $T_f(\tau)$ і поверхнею конструкції $T_n(\tau)$:

$$-\lambda \left(\frac{\partial T}{\partial x} \right)_n = \alpha(T) [T_f(\tau) - T_n(\tau)] \quad (1.13)$$

де: α – коефіцієнт пропорційності (теплообміну) Вт/(м²·град); $-\lambda \left(\frac{\partial T}{\partial x} \right)_n$ – кількість тепла, яке відводиться з поверхні тіла за одиницю часу шляхом теплопровідності.

Коефіцієнт теплообміну дорівнює кількості тепла, яке отримує одиниця площі поверхні за одиницю часу при різниці температур між зовнішнім середовищем і поверхнею тіла 1°C.

Круковський П. Г. [63] пропонує дослідження фізичної і математичної моделі теплового стану перегородок. Відповідно до цього він розглядає фізичну і математичну модель:

Фізична модель. Перегородка складається із трьох шарів товщиною δ_1 , δ_2 , δ_3 (рис. 1.1). Зовнішні металеві шари однакової товщини $\delta_1 = \delta_3 = 0,5$ мм.

Загальна товщина перегородки $X = \delta_1 + \delta_2 + \delta_3$. При вогневому випробуванні ліва поверхня перегородки ($x=0$) нагрівається конвекційно-радіаційними механізмами теплообміну від гарячих газів у печі з температурою T_{c1} , близької до кривої стандартної пожежі [43]. Права поверхня ($x=X$) охолоджується конвекцією в навколишнє повітря з температурою T_{c2} . Усередині перегородки тепло віддається теплопровідністю від лівого металевого листа до мінераловатної плити й далі через правий металевий лист у навколишнє середовище. Приймається умова ідеального теплового контакту між окремими шарами перегородки. При випробуванні таких перегородок вимірюється температура на границі $x=X$.

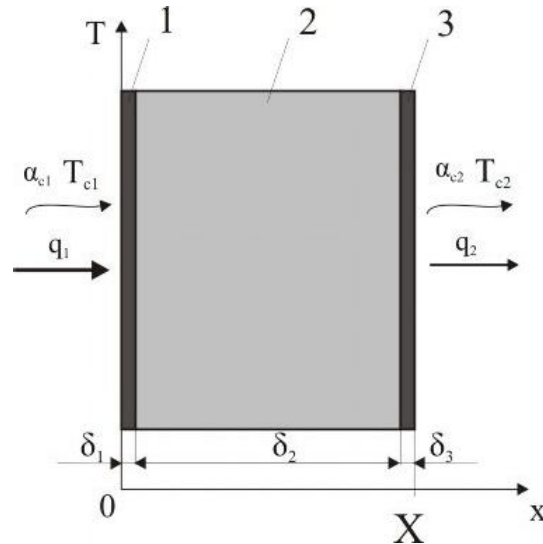


Рисунок 1.1. Схема досліджуваної тришарової перегородки:
1,3 - металеві листи; 2 - шар внутрішнього заповнення перегородки з мінераловатним теплоізоляційним матеріалом

Математична модель. На основі описаної вище фізичної моделі процесу нестационарного теплообміну розглянутої тришарової перегородки при вогневому впливі на неї з лівої сторони ($x=0$) і охолодженні з правої ($X=\delta_1+\delta_2+\delta_3$) Круковський П.Г. записує наступну математичну модель:

$$c_v(x, T) \frac{\partial T}{\partial \tau} = \frac{\partial}{\partial x} \left[\lambda(x, T) \frac{\partial T}{\partial x} \right], \quad (1.14)$$

$$0=x=X, T=T(x, t), T(x, 0)=T_0,$$

$$c_v = \begin{cases} c_{vM}, & 0 \leq x \leq \delta_1, \delta_1 + \delta_2 \leq x \leq \delta_3 \\ c_{vH}, & \delta_1 < x < \delta_2 + \delta_2 \end{cases},$$

$$\lambda = \begin{cases} \lambda_M, & 0 \leq x \leq \delta_1, \delta_1 + \delta_2 \leq x \leq \delta_3 \\ \lambda_H, & \delta_1 < x < \delta_2 + \delta_2 \end{cases}, \quad (1.15)$$

$$\lambda_M \frac{\partial T(0, t)}{\partial x} + \alpha^* [T_{c1}(t) - T(0, t)] = 0 \quad (1.16)$$

$$\alpha^* = \alpha_{c1} + \frac{C_0 \varepsilon}{T_{c1}(t) - T(0, t)} \left\{ \left[\frac{T_{c1}(t)}{100} \right]^4 - \left[\frac{T(0, t)}{100} \right]^4 \right\}, \quad (1.17)$$

$$\lambda_M \frac{\partial T(X, t)}{\partial x} = \alpha_{c2} [T(X, t) - T_{c2}] \quad (1.18)$$

де C_v – питома об'ємна теплоємність, λ – коефіцієнт теплопровідності, T – температура, t – час, x – координата, α_{c1} – коефіцієнт тепловіддачі від гарячих газів до металеві поверхні, що обігривається, α_{c2} – коефіцієнт тепловіддачі від металеві поверхні в повітря праворуч від перегородки, C_0 – випромінювальна здатність абсолютно чорного тіла, α^* – коефіцієнт випромінювання металеві листа перегородки; T_{c1} – температура гарячих

газів у печі при випробуванні; T_0 - початкова температура перегородки перед випробуванням. Індеси «М», «И» визначають, що розглянуті параметри відносяться до шару металу й внутрішньому шару, відповідно.

В роботі Процюка Б.В. і Синюти В.М. [103] пропонуються методи вирішення нестационарних задач теплопровідності багат шарових тіл за допомогою функцій Гріна, для побудови яких використовуються перетворення Фур'є, Лапласа та фундаментальні системи розв'язків відповідних звичайних диференціальних рівнянь з розривними коефіцієнтами та узагальнені функції.

Демчиною Б.Г. для розрахунку дво- або тривимірної температурної задачі запропоновано методика яка дозволяє приводити її до одновимірної [23].

Складною задачею є аналітичне визначення температурного поля для багат шарових конструкцій. При цьому використання чисельних методів розрахунку не завжди можливе, враховуючи характер властивостей матеріалів. Тому, для багат шарових конструкцій він пропонує використовувати комбінований чисельно-аналітичний підхід. Суть полягає в періодичності розподілу фізичних властивостей матеріалів.

Враховуючи умови періодичності, граничні умови приймаються:

$$q_z = -\lambda \frac{\partial T}{\partial z} = -\alpha^{*-} (T - T_c^-), \text{ при } z = -\frac{h}{2}; \quad (1.19)$$

$$q_z = -\lambda \frac{\partial T}{\partial z} = +\alpha^{*+} (T - T_c^-), \text{ при } z = \frac{h}{2}; \quad (1.20)$$

$$q_x = 0, \text{ при } x = \pm \tilde{a}, \quad q_y = 0 \text{ при } y = \pm \tilde{b}; \quad (1.21)$$

де α^{*-} та α^{*+} - коефіцієнти теплообміну на поверхнях $z = -h/2$ та $z = h/2$, що враховують конвекційний і радіаційний теплообмін; \tilde{a} , \tilde{b} - відповідно половина ширини та половина довжини панелі.

Враховуючи симетрію розрахункової ділянки відносно координат x і y , шукають невідомі функції у вигляді:

$$\begin{aligned} T(x, y, z, t) &\approx T^{ik}(z, t) c_i^H(x) c_k^H(y), \\ q_x(x, y, z, t) &\approx q_x^{ik}(z, t) S_i^H(x) c_k^H(y), \\ q_y(x, y, z, t) &\approx q_y^{ik}(z, t) c_i^H(x) S_k^H(y), \\ q_z(x, y, z, t) &\approx q_z^{ik}(z, t) c_i^H(x) c_k^H(y), \\ (i = 0, 1, 2, \dots, N_x), \quad (k = 0, 1, 2, \dots, N_y) \end{aligned} \quad (1.22)$$

де $c_i^H(x) = \frac{1}{\sqrt{a}} \cos \frac{i\pi x}{a}$, $i \geq 1$, $c_0^H(x) = \frac{1}{\sqrt{2a}}$ - тригонометричні функції,

отримані нормуванням функцій $\cos(i\pi x/a)$ на відрізьку $[-a; a]$;

$c_k^H(y) = \frac{1}{\sqrt{b}} \cos \frac{k\pi y}{b}$, $k \geq 1$, $c_0^H(y) = \frac{1}{\sqrt{2b}}$ – тригонометричні функції, отримані

нормуванням функцій $\text{Cos}(k\pi y/b)$ на відрізку $[-b; b]$, відповідно

$$S_i^H(x) = \frac{1}{\sqrt{a}} \sin \frac{i\pi x}{a}, \quad S_k^H(y) = \frac{1}{\sqrt{b}} \sin \frac{k\pi y}{b}. \quad (1.23)$$

Здійснивши математичні перетворення та використавши методу Бубнова-Гальоркіна з вибраними базисними функціями з рівнянь

$$q_x = -\lambda_T \frac{\partial T}{\partial x}, \quad q_y = -\lambda_T \frac{\partial T}{\partial y}, \quad q_z = -\lambda_T \frac{\partial T}{\partial z}, \quad (1.24)$$

$$\frac{\partial T}{\partial t} = -\frac{1}{\rho c_T} \left[\frac{\partial q_x}{\partial x} + \frac{\partial q_y}{\partial y} \right] - \frac{1}{\rho c_T} \frac{\partial q_z}{\partial z},$$

отримують систему одномірних (за просторовою координатою z) рівнянь.

Початкові умови набудуть вигляду:

$$T^{ik}(z, 0) = T^{ik}_0(z), \quad (1.25)$$

а граничні умови:

$$q_z^{ik} \left(-\frac{h}{2}, t \right) = q_z^{ik-} = b_5^{ijkl} \left(T_c^{j1-} - T_c^{j1-} \right), \quad (1.26)$$

$$\text{де } b_5^{ijkl} = \int_{-b}^b \int_{-a}^a \alpha^{*-} (x, y) c_i^H(x) c_j^H(x) c_k^H(y) c_l^H(y) dx dy;$$

$$q_z^{ik} \left(\frac{h}{2}, t \right) = q_z^{ik+} = b_6^{ijkl} \left(T_c^{j1+} - T_c^{j1+} \right), \quad (1.27)$$

$$\text{де } b_6^{ijkl} = \int_{-b}^b \int_{-a}^a \alpha^{*+} (x, y) c_i^H(x) c_j^H(x) c_k^H(y) c_l^H(y) dx dy.$$

Розв'язок задачі шукають прийнятими чисельними методами скінчених різниць або сіток.

Різницева схема повинна відображати основні властивості неперервного середовища, насамперед, закон збереження енергії. Такі різницеві схеми називають консервативними. У даному випадку використовують інтегро-інтерполяційний метод побудови консервативних різницевих схем.

Температура і тепловий потік є неперервними функціями навіть для багат шарових конструкцій з розривними коефіцієнтами теплопровідності. Вводять позначення: $T^{ik}(z_m, t_n) = T^{ik}(m, n)$, $q_x^{ik}(z_m, t_n) = q_x^{ik}(m, n)$, тощо.

Будують різницеві аналоги рівняння:

$$q_x^{ik}(m, n) = \frac{j\pi}{a} T^{jl}(m, n) b_1^{ijkl}(m, n), \quad (1.28)$$

$$q_y^{ik}(m, n) = \frac{l\pi}{b} T^{jl}(m, n) b_2^{ijkl}(m, n). \quad (1.29)$$

Щоб отримати різницеві аналоги рівняння, згідно з інтегро-інтерполяційним методом інтегрують ці рівняння по області $z_m \leq z \leq z_{m+1}$, $t_n \leq t \leq t_{n+1}$. Використовуючи різні варіанти квадратурних формул для обчислення інтегралів, отримують різні різницеві схеми (явні і неявні). Враховуючи співвідношення, отримують такий різницевий аналог рівнянь:

$$q_z^{ik}(m, n) = -b_3^{ijkl}(m, n) \left(T^{jl}(m+1, n) - T^{jl}(m-1, n) \right) \frac{1}{2\Delta z}, \quad (1.30)$$

$$T^{ik}(m, n+1) = T^{ik}(m, n) - \left[\frac{j\pi}{a} q_x^{jl}(m, n) + \frac{l\pi}{b} q_y^{jl}(m, n) + \frac{1}{2\Delta z} \left(q_z^{jl}(m+1, n) - q_z^{jl}(m-1, n) \right) \right] b_4^{ijkl}(m, n). \quad (1.31)$$

Дана різницева схема є явною. Враховуючи початкову умову і подаючи її у вигляді $T^{ik}(m, 0) = T_0^{ik}(m)$, отримують значення сіткових функцій $q_x^{ik}(m, 0)$, $q_y^{ik}(m, 0)$, $q_z^{ik}(m, 0)$ для всіх m . Далі, знаходять значення $T^{ik}(m, n+1)$, тобто переходять до наступного часового кроку. Чисельне визначення температурного поля за допомогою явної різницевої схеми виконують послідовно за відомим температурним полем на попередньому кроці, починаючи з першого кроку.

У випадку, коли $q_x = 0$, $q_y = 0$, тобто $i = 0$, $k = 0$, отримують одномірну задачу. Хід обчислювального процесу залежить від співвідношення $(\Delta z)^2/\Delta t$ кроків за часом і координаті z . Для вибраної різницевої схеми існує значення $(\Delta z)^2/\Delta t$, яке забезпечує стійкість обчислювального процесу.

На основі такого методу створено програмний комплекс КОЛДЕМ, який може бути використаний для проведення порівняльних розрахунків.

1.5. Висновки за розділом

На підставі проведеного огляду статистики і здійсненого аналізу літературних джерел та наукових праць, розкриття особливостей чинників впливу на вогнестійкість вертикальних багатошарових огорожувальних конструкцій будівель і споруд є важливим науково-технічним та прикладним завданням. Для вирішення цього завдання необхідно:

1. Провести аналіз сучасного стану щодо застосування вертикальних багатошарових огорожувальних конструкцій при зведенні будівель і споруд, та виявити чинники впливу на їх вогнестійкість.

2. Розробити методику розрахунку нестационарного температурного поля, для визначення межі вогнестійкості вертикальних багатошарових огорожувальних конструкцій будівель і споруд з використанням пінополістиролу, мінеральної вати, листової сталі, бетону, фіброліту та пінобетону;

3. Розробити метод проведення експериментальних досліджень межі вогнестійкості вертикальних багатошарових огорожувальних конструкцій;

4. Провести експериментальні дослідження щодо визначення впливу геометричних розмірів та теплофізичних характеристик елементів вертикальних багатошарових огорожувальних конструкцій на їхню вогнестійкість.

5. Здійснити перевірку адекватності теоретичних та експериментальних досліджень;

6. Розробити рекомендації щодо сфери і умов застосування вертикальних багатошарових огорожувальних конструкцій будівель і споруд з урахуванням їх вогнестійкості.

2. ОБ'ЄКТ ТА МЕТОД ЕКСПЕРИМЕНТАЛЬНОГО ДОСЛІДЖЕННЯ БАГАТОШАРОВИХ ОГОРОДЖУВАЛЬНИХ КОНСТРУКЦІЙ НА ВОГНЕСТІЙКІСТЬ

2.1. Конструкції дослідних зразків

Застосування в будівництві полімерних, органічних і неорганічних утеплювачів у зовнішніх стінах з метою економії теплової енергії створило ряд проблем, пов'язаних з пожежами, тому що ці утеплювачі часто є горючими і токсичними матеріалами, а їх застосування в стінах та перекриттях суттєво впливає на перебіг пожежі в разі її виникнення.

Для проведення експериментальних досліджень було виготовлено п'ять видів огороджувальних конструкцій по два зразки-близнюки. Підбір дослідних зразків та поперечних перерізів фрагментів огороджувальних конструкцій виконано згідно з теплотехнічним розрахунком мінімально допустимого значення опору теплопередачі ($R_{q \min}$, $m^2 K/Вт$) огороджувальної конструкції житлових та громадських будівель [22].

Перший тип огороджувальної конструкції – сендвіч-панель з наповнювачем з пінополістиролу (СПП): тришарова панель з двох листів оцинкованої сталі товщиною 0,5 мм з наповнювачем ППС марки ПСВ-35, склеєних між собою композицією на основі поліуретану, габаритні розміри 1200x1050x101 мм. Конструкція дослідного фрагмента конструкції марки СПП представлена на рис. 2.1.

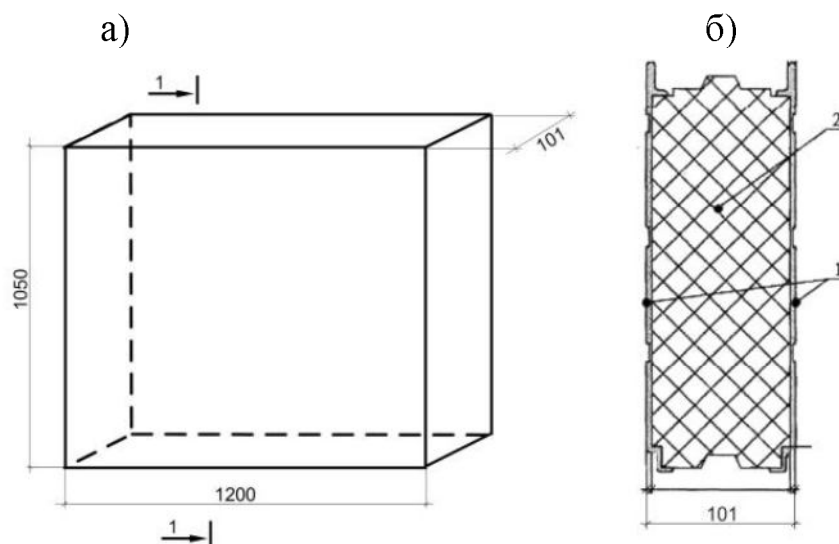


Рисунок 2.1. Огороджувальна конструкція марки СПП:

а) - габаритні розміри; б) – розріз; 1 – листова оцинкована сталь (товщ 0,5 мм); 2 – пінополістирол (ППС)

Другий тип огороджувальної конструкції – сендвіч-панель з наповнювачем з мінеральної вати (СПМ): тришарова панель з двох листів оцинкованої сталі товщиною 0,5 мм, з наповнювачем МВ, склеєних між

собою композицією на основі поліуретану, габаритні розміри 1200x1050x101 мм. Конструкція дослідного фрагмента огорожувальної конструкції марки СПМ представлена на рис. 2.2.

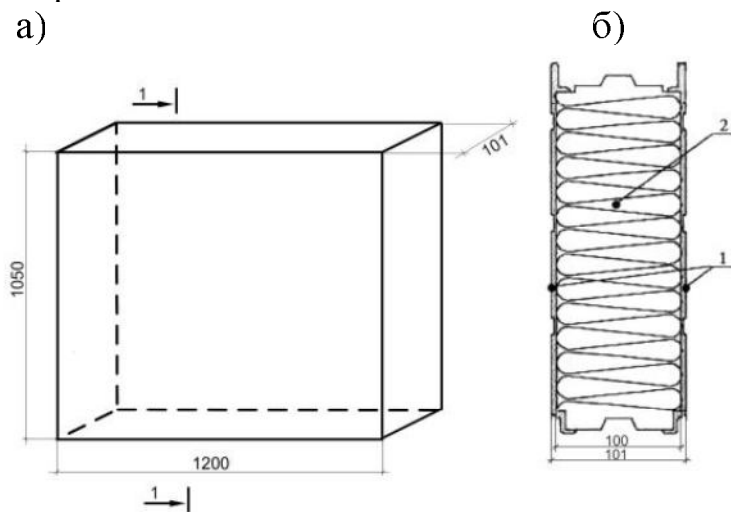


Рисунок 2.2. Огороджувальна конструкція марки СПМ:
а) - габаритні розміри; б) – розріз; 1 – листова оцинкована сталь (товщ 0,5 мм); 2 – мінеральна вата (МВ)

Третій тип огорожувальної конструкції – сендвіч-панель з комбінованим наповнювачем (СПК): панель з двох листів оцинкованої сталі товщиною 0,5 мм, з комбінованим наповнювачем МВ і ППС марки ПСВ-35, склеєних між собою композицією на основі поліуретану, габаритні розміри 1200x1050x101 мм. Конструкція дослідного фрагмента огорожувальної конструкції марки СПК представлена на рис. 2.3.

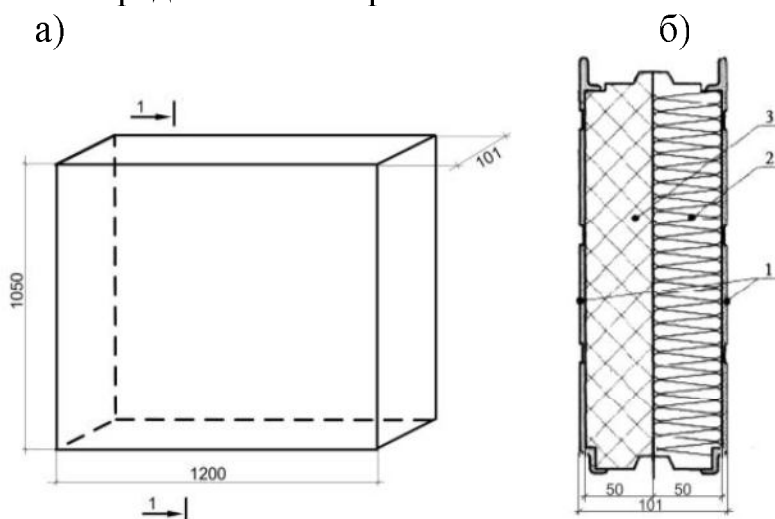


Рисунок 2.3. Огороджувальна конструкція марки СПК:
а) - габаритні розміри; б) – розріз; 1 – листова оцинкована сталь (товщ 0,5 мм); 2 – мінеральна вата (МВ); 3 - пінополістирол (ППС).

Четвертий тип огорожувальної конструкції – сендвіч-панель з комбінованим наповнювачем (СПППБ): панель з двох листів оцинкованої

сталі товщиною 0,5 мм, з наповнювачем: монолітна пінобетонна плита марки D 800, товщиною 200 мм армована конструктивною сіткою з арматурою Ø 4Вр-I, кроком 100x100 мм, утеплена плитою ППС марки ПСВ-35 товщиною 50 мм, габаритні розміри дослідного зразка склали 1200x1050x251 мм. Конструкція дослідного фрагмента огорожувальної конструкції марки СППБ представлена на рис. 2.4.

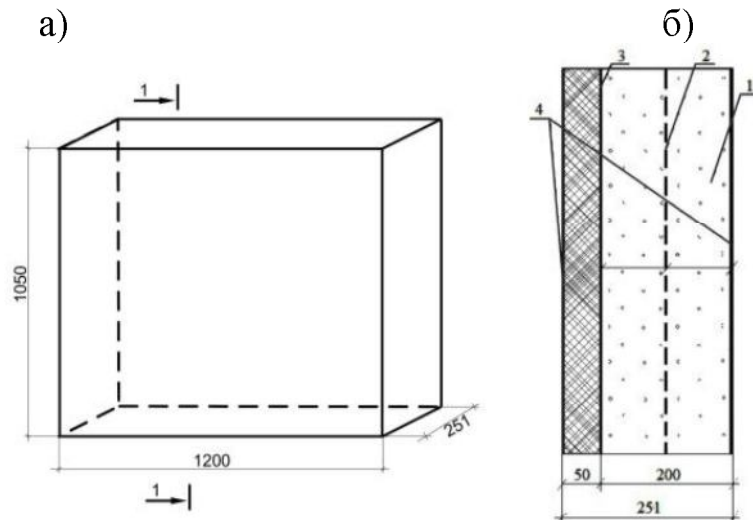


Рисунок 2.4. Огороджувальна конструкція марки СППБ: а) - габаритні розміри; б) – розріз; 1 – пінобетон; 2 – конструктивна сітка; 3 - пінополістирол (ППС); 4 – листова оцинкована сталь (товщ 0,5 мм).

П'ятий тип огорожувальної конструкції стіна фіброліто-бетонна (СФБ): панель з фібролітовою нез'ємною опалубкою із заповненням бетону марки В 20, оштукатурена по сітці Рабиця товщиною 15 мм з сторони температурного впливу. Габаритні розміри дослідного зразка склали 1000x1000x225 мм. Конструкція дослідного фрагмента марки СФБ представлена на рис. 2.5.

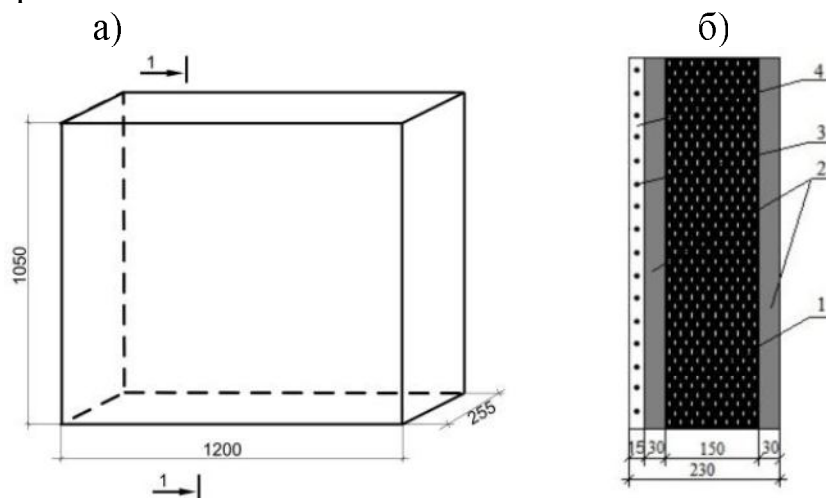


Рисунок 2.5. Конструкція панелі марки СФБ: а) - габаритні розміри; б) – розріз; 1 – бетон; 2 – фіброліт; 3 – сітка Рабиця; 4 – штукатурка (тиньк).

Для дослідних зразків бетон виготовлявся на основі портландцементу Миколаївського цементного заводу марки - М400. Заповнювачем був кварцовий пісок середньої зернистості, грубий наповнювач – гранітний щебінь зернистістю 15-20 мм. Ущільнення бетону в опалубці проводилось за допомогою механічної вібрації. Проектний клас бетону – В20. Твердіння бетону проходило у нормальних температурно-вологісних умовах. Опалубка розбиралась після 28 днів.

В табл. 2.1 наведено маркування та характеристики усіх десяти дослідних зразків.

Таблиця 2.1

Маркування та характеристики дослідних зразків

| Марка | К-ть | Розміри, мм | | | Склад |
|-------|------|-------------|--------|---------|--|
| | | довжина | ширина | товщина | |
| СПП | 2 | 1050 | 1200 | 101 | Листова оцинкована сталь, пінополістирол, листова оцинкована сталь. |
| СПМ | 2 | 1050 | 1200 | 101 | Листова оцинкована сталь, мінеральна вата, листова оцинкована сталь. |
| СПК | 2 | 1050 | 1200 | 101 | Листова оцинкована сталь, мінеральна вата, пінополістирол, листова оцинкована сталь. |
| СПППБ | 2 | 1050 | 1200 | 251 | Листова оцинкована сталь, пінобетон, пінополістирол, листова оцинкована сталь. |
| СФБ | 2 | 1000 | 1000 | 225 | Фіброліт, бетон, фіброліт, цементно-пісчана штукатурка. |

Дослідні зразки сендвіч-панелей марки: СПП, СПМ, СПК були виготовлені згідно технологічних умов та сертифікатів відповідності № UA1.021.0032543-06 та № UA1.021.0116854-06. Експериментальні дослідні зразки марки: СПППБ, СФБ – в лабораторіях Львівського державного університету безпеки життєдіяльності та НУ «Львівська політехніка».

2.2. Піч для теплофізичних випробувань малогабаритних фрагментів будівельних конструкцій

Експериментальні дослідження проводились в лабораторії «Пожежна безпека» НУ «Львівська політехніка» в печі для теплофізичних випробувань

малогабаритних фрагментів будівельних конструкцій та окремих вузлів їх стикових з'єднань [77].

Дана піч призначена також і для вогневих випробувань фрагментів будівельних конструкцій, як із прикладанням зовнішнього навантаження до випробовуваної конструкції так і без нього.

Конструктивною особливістю цієї печі є виконання фундаменту у вигляді силової підлоги, що забезпечує можливість проводити випробування фрагментів будівельних конструкцій в напружено-деформованому стані та без його створення. Це дає можливість виключити необхідність будівництва нових печей та скоротити витрати на проведення випробувань та досліджень фрагментів будівельних конструкцій на вогнестійкість.

Конструкцію печі для теплофізичних випробувань малогабаритних фрагментів будівельних конструкцій, зображено на рис. 2.6.

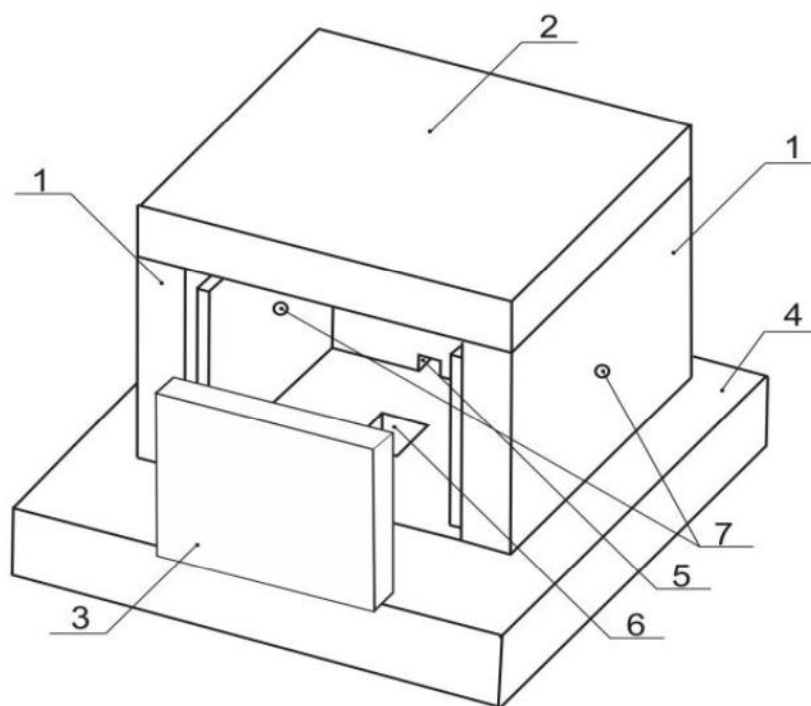


Рисунок 2.6. Піч для теплофізичних випробувань малогабаритних фрагментів будівельних конструкцій

Будова печі: 1- п- подібний короб, який складається з трьох стін, 2- горизонтальна з'ємна плита із жаростійкого бетону, 3- фрагмент дослідного зразка конструкції, 4- силова підлога (фундамент), 5- нагрівальний канал форсунки, 6- канал для відведення димових газів, 7- отвори для встановлення термопар в печі.

Стіни печі виготовлені з вогнестійкої шамотної цегли товщиною 250мм, шару мінеральної вати - 50мм та шару керамічної цегли - 120 мм.

Принцип роботи печі. До стінок печі 1 (рис. 2.6) монтується за наявності верхньої з'ємної плити 2 фрагмент досліджуваної будівельної

конструкції 3.

Подача дизельного палива до форсунки (рис. 2.7) здійснюється з ємкості 9, об'ємом 200 л яка встановлена вище форсунки на 3 м. В печі встановлена форсунка марки 5 ЛВЖ-014.00.00 РЭ. Газоповітряна суміш продуктів горіння відводиться через вентиляційний канал з димоходом, розмір поперечного перерізу димоходу становить 200×250 мм, а висота – 14 м. Для регулювання швидкості видалення продуктів горіння передбачена засувка 8.

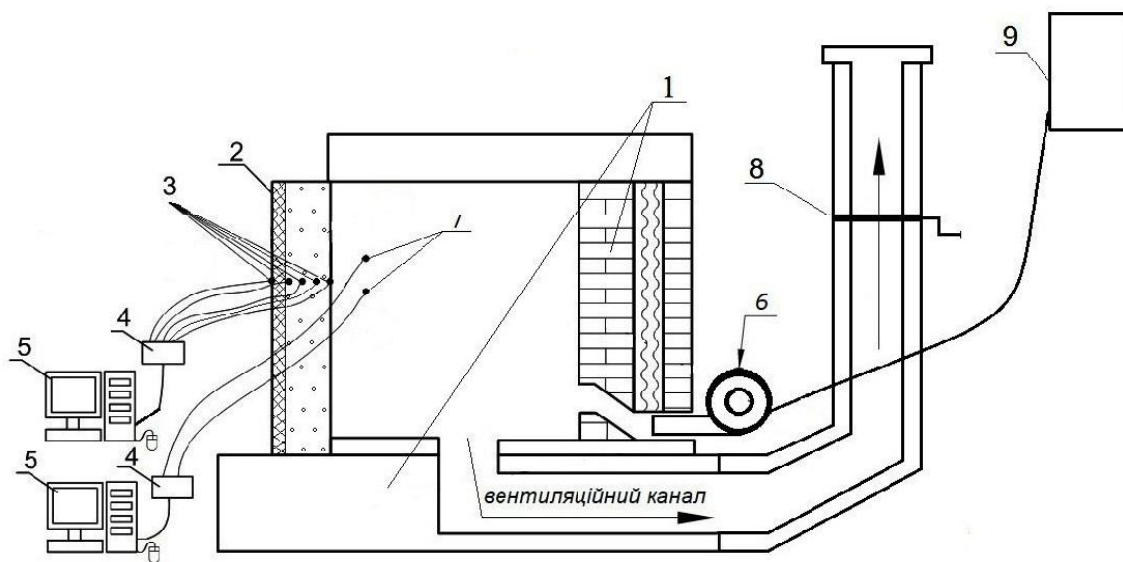


Рисунок 2.7. Схема роботи печі:

- 1- піч; 2- дослідний зразок; 3- термопари у зразку;
4- перетворювач температури; 5- персональний комп'ютер; 6- форсунка; 7- термопари в печі; 8- засувка; 9- бак з паливом.

2.3. Метод випробувань фрагментів огорожувальних конструкцій на вогнестійкість за ознакою втрати теплоізолювальної здатності

Визначення вогнестійкості огорожувальних конструкцій здійснюється за ДСТУ Б В.1.1-4-98* «Будівельні конструкції. Методи випробувань на вогнестійкість. Загальні положення», методики випробувань будівельних огорожувальних конструкцій на вогнестійкість (УкрНДІПБ МВС України від 22 травня 2002 року) та методу визначення експериментальним шляхом межі вогнестійкості за ознакою втрати теплоізолювальної здатності (І) та цілісності (Е) енергоефективних огорожувальних конструкцій (Національний університет «Львівська політехніка» від 22 січня 2009 року, рекомендована УкрНДІПБ для наукових та навчальних цілей).

Суть методу випробування полягає у нагріві за стандартним температурним режимом дослідних зразків, які встановлюються у вертикальний отвір печі та визначенні проміжку часу від початку вогневого випробування до настання граничного стану з вогнестійкості за ознакою втрати теплоізолювальної здатності.

Температурний режим і надлишковий тиск, які створюються в печі, мають відповідати вимогам ДСТУ Б В.1.1-4-98* [31]. Випробування проводяться без прикладання зовнішнього навантаження до дослідних зразків.

Кріплення дослідних зразків у печі здійснюється відповідно до вимог, які передбачені у технічній документації на монтаж огорожувальної конструкції. Місця, де дослідний зразок нещільно прилягає до отвору печі, необхідно зачеканити мінеральною ватою, або іншим вогнетривким матеріалом.

Умови навколишнього середовища мають відповідати вимогам [31].

Зразок огорожувальної конструкції для випробування на вогнестійкість повинен бути виготовлений відповідно до вимог технічної документації, що застосовується при виробництві таких конструкцій.

Дослідження рекомендується проводити на фрагментах стінових огорожень розмірами 1000 мм × 1000 мм × **B**, де **B**- товщина конструкції відповідно до технічної документації.

Випробуванню піддаються два зразки-близнюки. Випробування дослідних зразків проводяться при односторонньому вогневому впливі.

Вологість зразків повинна відповідати технічним умовам і бути врівноваженою з навколишнім середовищем. Для отримання відповідної вологості зразки необхідно кондиціонувати у закритому відокремленому приміщенні за температури не менше 15 °С та відносній вологості не більше 75%. Зразки, які мають бетонні(залізобетонні) складові частини або з'єднання будівельними розчинами, витримують у такому приміщенні протягом 28 діб, а зразки, які мають у своєму складі гігроскопічні матеріали , такі як гіпс, мінеральну вату тощо, – протягом не менше ніж 7 діб.

Термопары повинні розміщуватись на контактах усіх шарів зразка, а при великій товщині шару (понад 100мм) необхідно встановити додатково не менше однієї термопары в цьому шарі посередині його товщини. При потребі можливе додаткове розміщення термопар в площині дослідного зразка. Варіант розміщення термопар в дослідному зразку наведений на рис. 2.8.

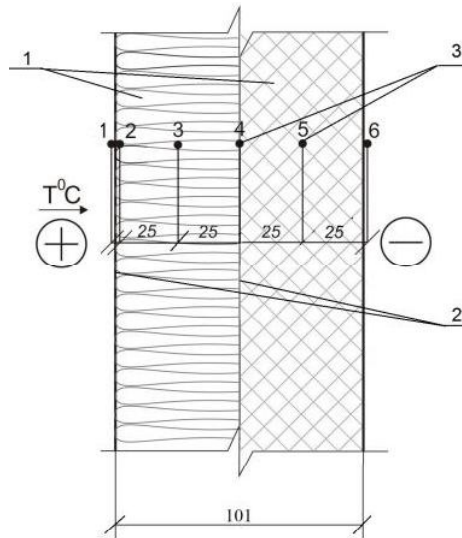


Рисунок 2.8. Варіант розміщення термопар в дослідному зразку:
1- шар конструкції; 2- стик шарів конструкції; 3-термопара

Усі термопари, які використовуються, повинні бути справними і повіреними.

У печі повинні бути дві стаціонарні термопари, які встановлюються в передбачені отвори в печі (див. рис. 2.6) для контролю температурного режиму в печі.

Температура дослідного зразка до початку випробування має бути від 5 до 40 °С та не повинна відрізнятися від температури навколишнього середовища більше ніж на ± 5 °С.

Середня температура в печі до початку випробування не повинна перевищувати 50°С. Початком випробування вважається час запалювання пальників у печі.

В процесі проведення експерименту слід спостерігати за дослідним зразком та фіксувати зміни, які відбуваються в процесі вогневого впливу на конструкцію, тобто появи тріщин, отворів, диму, розплавлення і обвуглювання матеріалу тощо. Під час проведення досліджень слід проводити фото- та відеозйомку.

Огороджувальна конструкція піддається вогневому впливу до настання граничного стану з вогнестійкості за ознакою втрати теплоізолювальної здатності, або не більше відповідного нормованої межі вогнестійкості.

Для фіксування температури під час проведення експериментальних досліджень було підібрано два комплекти хромель-алюмелевих термопар довжиною 2,5-3,0 м з ізоляцією із керамічного намиста.

Таблиця 2.2

| | Термопари хромель-алюмелеві Ø 0,7 мм, шт | Термопари хромель-алюмелеві Ø 1,5 мм, шт |
|-------------|--|--|
| Комплект №1 | 6 | 2 |
| Комплект №2 | 7 | |

Термопари ТХА – являють собою спеціальний термопарний кабель в оболонці з кераміки МКРЦ. Позитивний електрод - хромель, негативний - алюмель. Термопари придатні для вимірювання температур в діапазоні 0 – 1100 °С при тривалому застосуванні або до 1300 °С при короткочасному. В початкові періоди експлуатації (300-400 год) термоелектрорушійна сила може зростати на 1,5-2,0% через рекристалізації матеріалу термопари. В наступний час (500 год) термоелектрорушійна може знижуватися на 4-6% через окислення термопари. Комплект №1 використовувався для експериментальних досліджень зразків марки СПП-1(2), СПМ-1(2) та СПК-1(2), комплект №2 – для зразків марки СПППБ-1(2) та СФБ-1(2).

Схема розміщення приладів в печі відображена на рис 2.9. Термопари в печі 6 та термопари у дослідному зразку 3 під'єднували до вимірювально-інтелектуальних перетворювачів 4 марки ПВІ-0298 [76], які були підключені до персонального комп'ютера 5 і передавали покази температури на його екран. Вимірювання та обчислення температури всіх термопар здійснювалося відповідно до [43] та передавалося і фіксувалися на персональному комп'ютері.

Контроль надлишкового тиску в печі здійснювався, починаючи після 5 хв випробування з інтервалом 1 хв [43], тягонапороміром рідинним (ТНЖ-250).

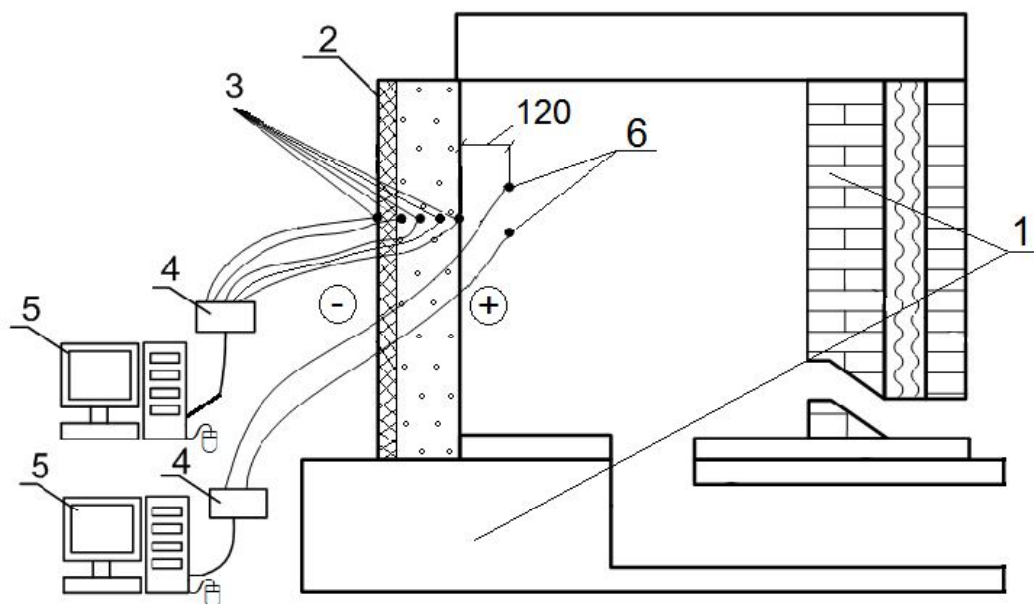


Рисунок 2.9. Схема розміщення приладів в печі:
 1- піч; 2-дослідний зразок фрагменту огорожувальної конструкції;
 3- термопари в дослідному зразку;
 4- перетворювач температури; 5- персональний комп'ютер;
 6- термопари в печі

Враховуючи конструктивне виконання дослідного зразка, відповідно до товщини його шарів термопари встановлювались на певній відстані.

Для зразка марки СПП, схема розміщення термопар по його товщині показана на рис. 2.10.

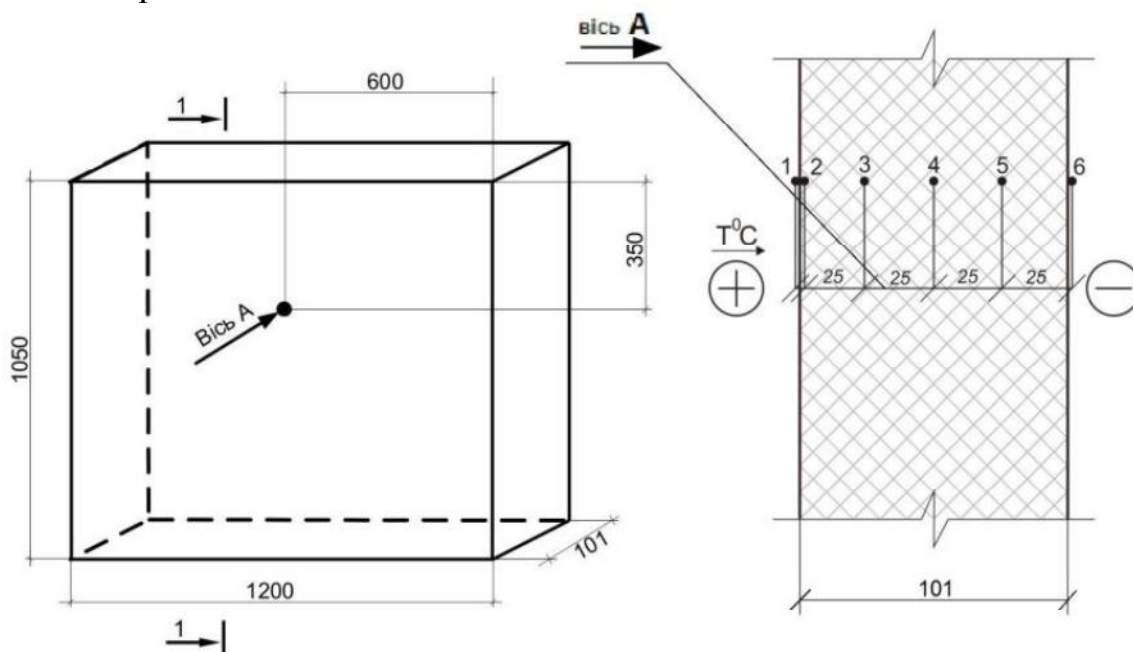


Рисунок 2.10. Схема розміщення термопар у зразках СПП-1,2

На рис. 2.11 представлена схема розміщення термопар по товщині для зразка марки СПМ.

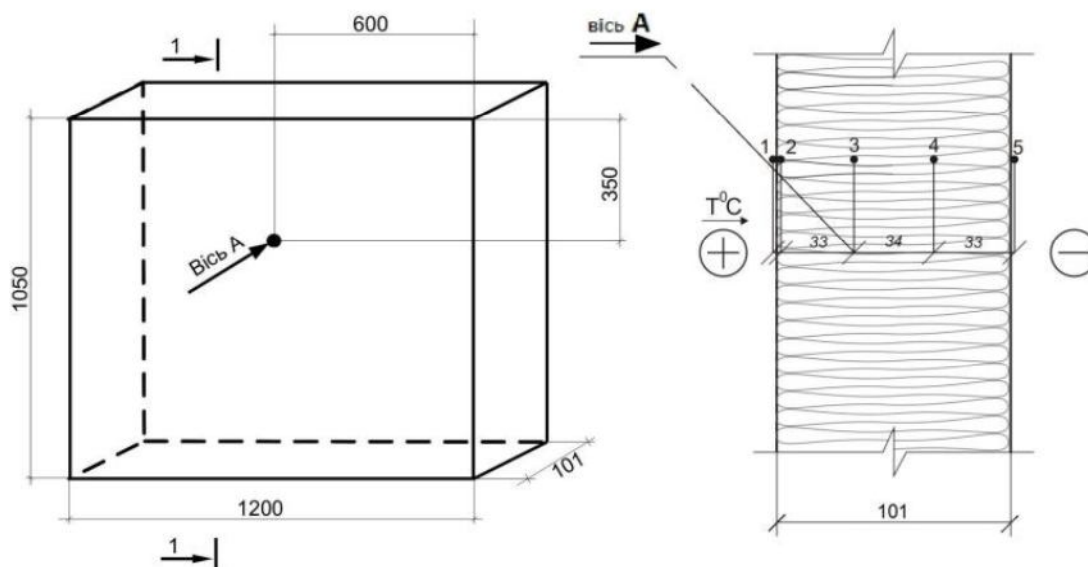


Рисунок 2.11. Схема розміщення термопар у зразках СПМ-1,2

Схема розміщення термопар по товщині для зразка СПК-1, який піддається температурному впливу зі сторони, де розташований шар з мінеральної вати, показана на рис. 2.12.

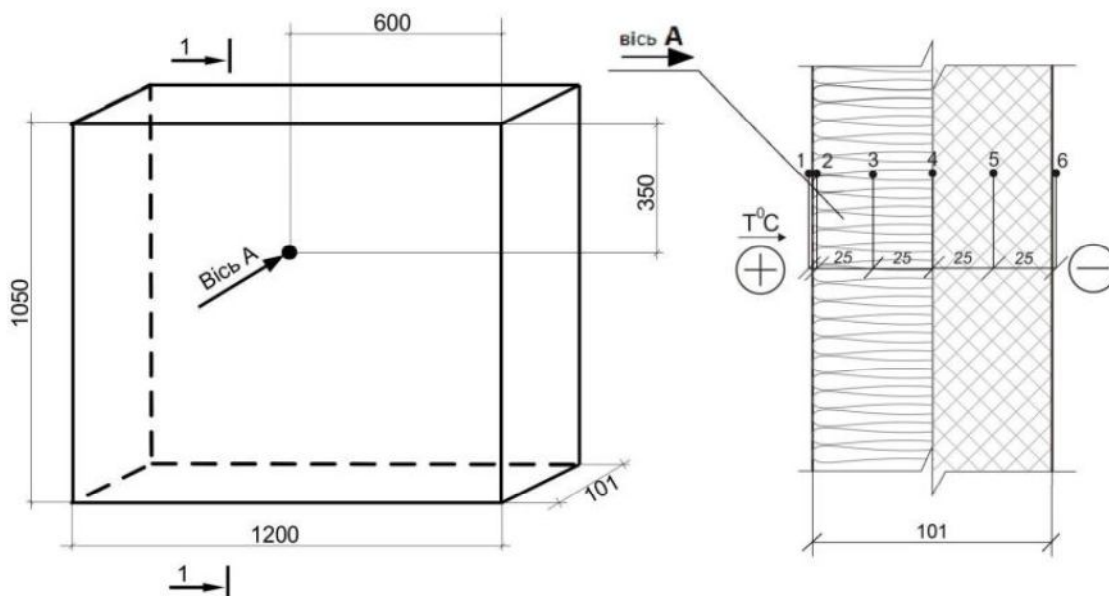


Рисунок 2.12. Схема розміщення термопар у зразках СПК-1

Схема розміщення термопар по товщині для зразка СПК-2, який піддається температурному впливу зі сторони, де розташований шар з пінополістиролу, показана на рис. 2.13.

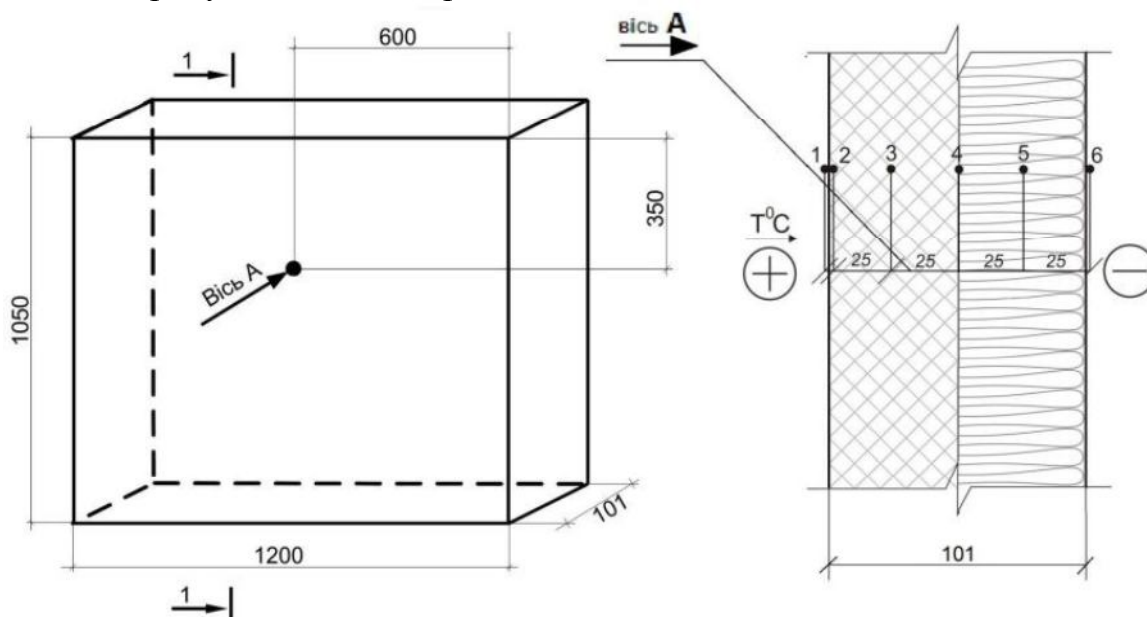


Рисунок 2.13. Схема розміщення термопар у зразках СПК-2

Для дослідного зразка марки СППБ-1, схема розміщення термопар по його товщині, показана на рис. 2.14. Сторона, де розташований шар ППС, піддається впливу можливої пожежі.

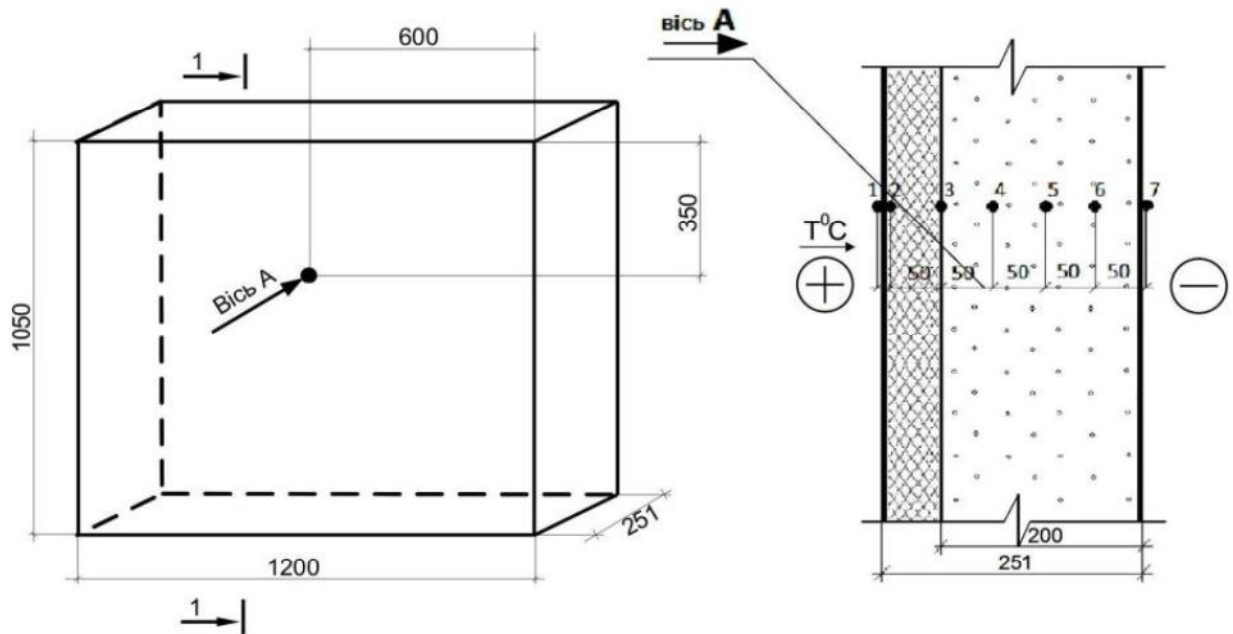


Рисунок 2.14. Схема розміщення термопар у зразках СПППБ-1

Для дослідного зразка марки СПППБ-2, схема розміщення термопар по його товщині, показана на рис. 2.15. Сторона, де розташований шар пінобетону, піддається впливу можливої пожежі.

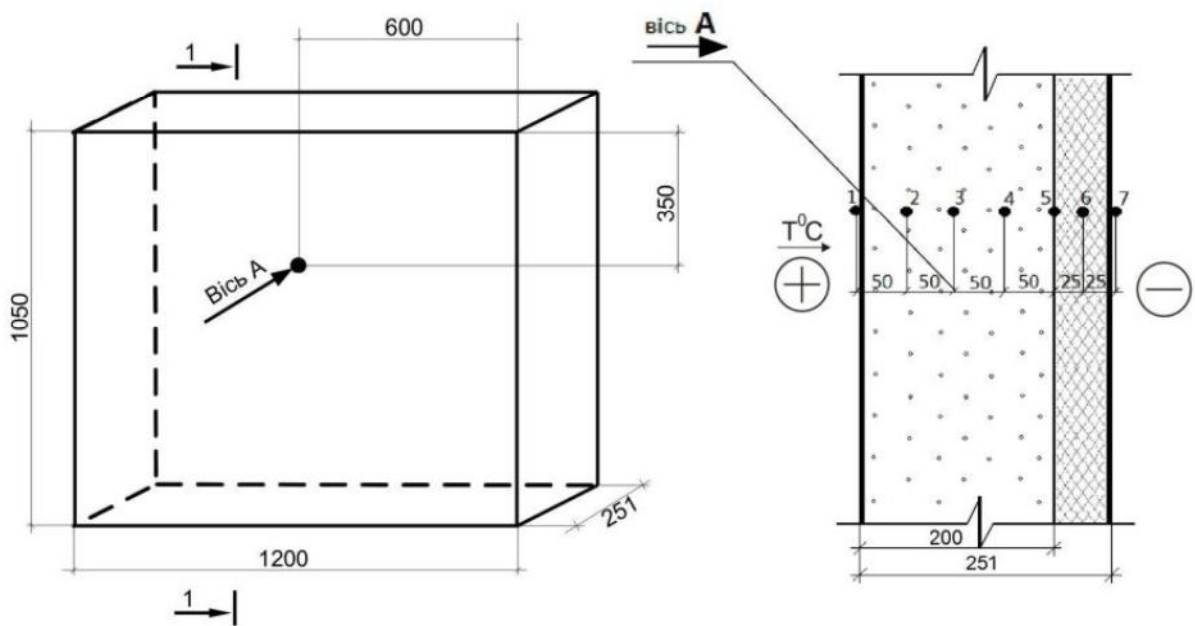


Рисунок 2.15. Схема розміщення термопар у зразках СПППБ-2

На рис. 2.16 схематично показано розміщення термопар по товщині дослідного зразка марки СФБ.

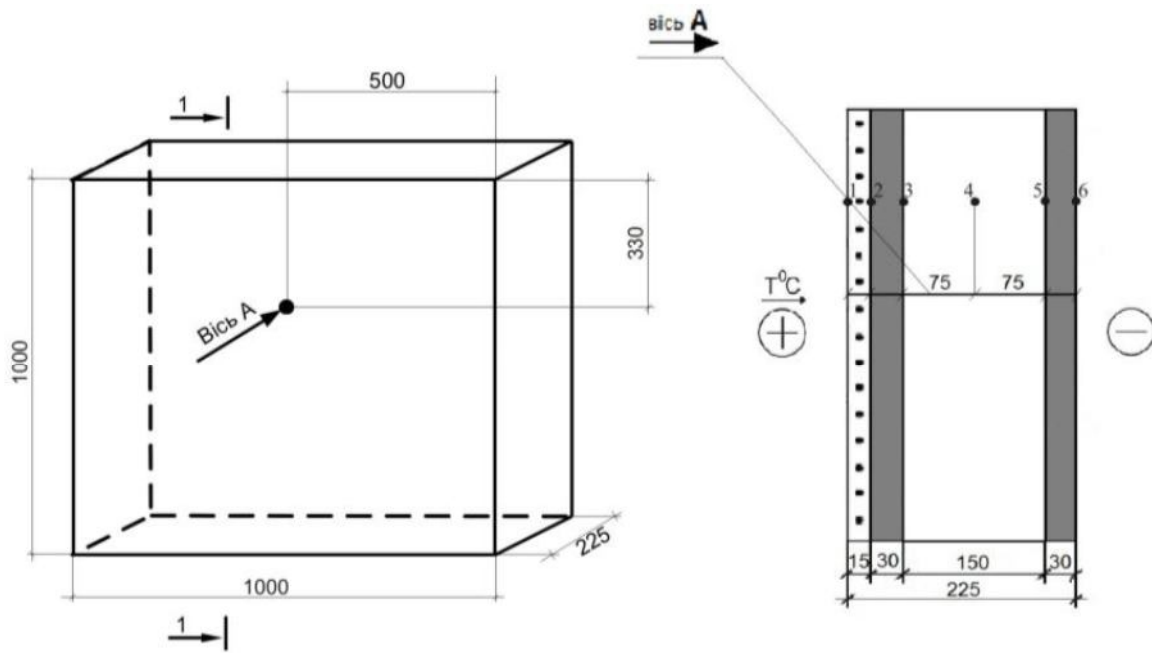


Рисунок 2.16. Схема розміщення термопар у зразках СФБ-1,2

Розташування термопар для вимірювання середньої температури по товщині зразка проводиться на відмітці $2/3$ загальної висоти зразка, оскільки з аналізу замірів температур під час попередньо проведених досліджень [86] встановлено, що дана зона конструкції піддається найбільшому температурному впливу.

Усі реєструючі прилади, які використовувалися в ході проведення вогневого експерименту, були розміщені поза зоною можливої дії високої температури.

Перед початком проведення експерименту було встановлено порядок і правила проведення досліду, перевірено наявність і надійність необхідних приладів, та справність всіх систем печі для теплофізичних випробувань малогабаритних фрагментів будівельних конструкцій.

Для фіксації поведінки дослідних зразків під час проведення експерименту використовувалась фото- та відеокамера.

Для забезпечення безпеки, місце проведення досліджень було огорожене та забезпечене вогнегасниками та іншими первинними засобами пожежогасіння згідно з діючими нормативними документами.

2.4. Висновки за розділом

За даним розділом можна зробити наступні висновки:

1. На основі аналізу будівельного ринку та застосування огорожувальних конструкцій при зведенні будівель і споруд різного призначення виготовлено зразки для досліджень: вертикальні багат шарові неоднорідні огорожувальні конструкції з використанням: ППС, МВ, пінобетону, фіброліту (плити деревноволокнисті та деревно-стружечні), бетону, тиньку, оцинкованих листів сталі.

2. Експериментальні дослідження проведені в атестованій печі для теплофізичних випробувань малогабаритних фрагментів будівельних конструкцій та окремих вузлів їх стикових з'єднань, яка дозволяє випробовувати фрагменти конструкцій на вогнестійкість.

3. Вдосконалено метод проведення експериментальних вогневих випробувань щодо визначення межі вогнестійкості за ознакою втрати теплоізолювальної здатності та цілісності вертикальних огорожувальних конструкцій будівель і споруд.

3. МАТЕМАТИЧНЕ МОДЕЛЮВАННЯ ТА ДОСЛІДЖЕННЯ РОЗПОДІЛУ НЕСТАЦІОНАРНОГО ТЕМПЕРАТУРНОГО ПОЛЯ

Для забезпечення пожежної безпеки на тому чи іншому об'єкті і ефективного управління нею, необхідно, з точки зору сучасних наукових досліджень пізнати закономірності виникнення та розвитку пожежі., що дасть змогу уникнути непередбачуваних наслідків.

Щоб проаналізувати процеси і явища, котрі виникають під час пожежі необхідно використовувати методи загальної фізики, хімії, теплофізики, термодинаміки, механіки твердих тіл, математики тощо. За допомогою комплексу цих наукових дисциплін можна вивчити і описати складні явища, які супроводжують виникнення і розвиток пожежі, тобто змоделювати процес, який там відбувається [10].

Розглядаючи будівельні конструкції з точки зору їх відповідності вимогам пожежної безпеки слід зазначити, що визначення їх межі вогнестійкості, тобто визначення температурного поля, яке виникає в них під час пожежі, є актуальною науково-технічною задачею.

Визначення температурного поля базується на вирішенні задачі нестационарної теплопровідності, у цьому випадку теплообмін з поблизу розташованими конструкціями супроводжується зміною в часі температури зовнішнього середовища і температури на поверхні конструкцій.

На практиці доводиться вирішувати задачі, пов'язані з нагріванням тіл, оскільки пожежа супроводжується тепловиділенням, яке впливає на прогрів будівельних конструкцій і може призвести до втрати їх функціональної здатності.

Нестационарна теплопровідність характеризується зміною температурного поля всередині конструкції.

Сьогодення сучасного будівництва характеризується появою та застосуванням під час зведення будівель та споруд різного призначення нових огорожувальних конструкцій, таких як сендвіч-панелі. При цьому доводиться вирішувати задачі, пов'язані з визначенням межі вогнестійкості за ознакою втрати теплоізолювальної здатності таких конструкцій. Це призводить до необхідності розв'язування нестационарних задач теплопровідності багатошарових тіл.

Оскільки експериментальні дослідження вогнестійкості огорожувальних конструкцій є доволі тривалими і вимагають значних фінансових затрат, актуальною задачею є побудова математичних моделей таких процесів з метою зниження витрат на ці дослідження і поширення отриманих результатів на інші матеріали та багатошарові конструкції.

3.1. Теоретичний підхід до розрахунку нестационарної температурної задачі в багатошарових плоских конструкціях

Для розв'язку задачі нестационарної теплопровідності використовують

різні аналітичні і чисельні методи.

Серед таких методів розв'язування задач теплопровідності одне з провідних місць належить методу функції Гріна [103]. Для багат шарових тіл функції Гріна наведені в [5, 13, 58]. В [65] функції Гріна введено в розгляд при побудові інтегральних перетворень для кусково-однорідних тіл.

У вище наведених працях з використанням інтегрального перетворення Лапласа за часом і функції Гріна звичайного диференціального рівняння другого порядку з розривними коефіцієнтами ілюструється спосіб побудови функції Гріна одновимірних нестационарних задач теплопровідності для багат шарових тіл та її застосування до розв'язування нестационарної теплової задачі тертя двох пакетів пластин.

Розглядається пластина, складена з довільної кількості шарів, між якими виконуються умови ідеального теплового контакту. Шари обмежені плоско-паралельними поверхнями. Пластина нагрівається внутрішніми джерелами тепла $\omega_t(z, \tau)$ і навколишнім середовищем, теплообмін з яким через зовнішні поверхні здійснюється за законом Ньютона. Припускається, що теплофізичні характеристики пластини не залежать від температури. Нестационарне температурне поле такої пластини визначається з рівняння теплопровідності

$$\frac{\partial^2 t}{\partial z^2} + \sum_{k=1}^{n-1} \frac{\lambda_{k+1} - \lambda_k}{\lambda_{k+1}} \frac{\partial t}{\partial z} \Big|_{z=z_k} \cdot \delta(z - z_k) = \frac{1}{a(z)} \frac{\partial t}{\partial \tau} - \frac{\omega_t(z, \tau)}{\lambda(z)}, \quad (3.1)$$

при граничних умовах

$$\frac{\partial t}{\partial z} - H_1 [t - t_c^-(\tau)] = 0 \text{ при } z = 0, \quad \frac{\partial t}{\partial z} - H_n [t - t_c^+(\tau)] = 0 \text{ при } z = z_n, \quad (3.2)$$

і початковій умові

$$t = t_0(z) \text{ при } \tau = 0. \quad (3.3)$$

Тут $\lambda(z)$ і $a(z)$ – кусково-сталі коефіцієнти теплопровідності і температуропровідності;

$$H_1 = \frac{\alpha_1}{\lambda_1}, H_n = \frac{\alpha_n}{\lambda_n}; \alpha_1 \text{ і } \alpha_n \text{ с коефіцієнти тепловіддачі з поверхонь}$$

$z = 0$ і $z = z_n$; $t_c^\pm(\tau)$ – температури оточуючих середовищ, $z_j - z_{j-1}$ – товщина j -го шару ($j=1, \dots, n$; $z_0=0$); n – кількість шарів; $\delta(x)$ – дельта-функція Дірака.

Задача (3.1)-(3.3) розв'язується методом функції Гріна. Функцією Гріна задачі (3.1)-(3.3) називають $G(z, \zeta, \tau)$, яка задовольняє рівняння

$$\frac{\partial^2 G}{\partial z^2} + \sum_{k=1}^{n-1} \frac{\lambda_{k+1} - \lambda_k}{\lambda_{k+1}} \frac{\partial G}{\partial z} \Big|_{z=z_k-0} \cdot \delta(z - z_k) = \frac{1}{a(z)} \frac{\partial G}{\partial \tau}, \quad (3.4)$$

і крайові умови

$$\frac{\partial G}{\partial z} - H_1 G = 0 \text{ при } z = 0, \frac{\partial G}{\partial z} - H_n G = 0 \text{ при } z = z_n, \quad (3.5)$$

$$G = \frac{1}{c(\zeta)} \delta(z - \zeta) \text{ при } \tau = 0 \quad (3.6)$$

де $c(\zeta) = \lambda(\zeta) / \alpha(\zeta)$ – об’ємна теплоємність.

Якщо відома функція Гріна, то розв’язок задачі (3.1)-(3.3) виражається таким чином

$$t(z, \tau) = \alpha_1 \int_0^\tau G(z, 0, \tau - \tau') t_c^-(\tau') d\tau' + \alpha_n \int_0^\tau G(z, z_n, \tau - \tau') t_c^+(\tau') d\tau' + \\ + \int_0^{z_n} c(\zeta) G(z, \zeta, \tau) t_0(\zeta) d\zeta + \int_0^{z_n} \int_0^\tau G(z, \zeta, \tau - \tau') \omega_t^+(\zeta, \tau') d\zeta d\tau'. \quad (3.7)$$

В подальшому до задачі (3.4)-(3.6) застосовується інтегральне перетворення Лапласа за часом.

Отже функції Гріна можна надати такого вигляду

$$G(z, \zeta, \tau) = \frac{2}{c_1} \sum_{m=1}^{\infty} \frac{\Phi_m(z) \Phi_m(\zeta)}{N_m} e^{-\mu_m^2 \tau}. \quad (3.8)$$

де

$$N_m = \frac{1}{\mu_m^2} \left\{ (\mu_m^2 + \alpha_1 H_1^2) z_1 + \sum_{j=2}^n \frac{c_j}{c_1} \left[\mu_m^2 (\Phi_m^{(j-1)}(z_{j-1}))^2 + \right. \right. \\ \left. \left. + \alpha_j \left(\frac{\lambda_{j-1}}{\lambda_j} \frac{d\Phi_m^{j-1}(z_{j-1})}{dz} \right)^2 \right] (z_j - z_{j-1}) + \frac{\lambda_1 H_1}{c_1} + \right. \\ \left. + \frac{\lambda_n H_n}{c_1} \cdot \frac{\mu_m^2 (\Phi_m^{(n-1)}(z_{n-1}))^2 + \alpha_n \left(\frac{\lambda_{n-1}}{\lambda_n} \frac{d\Phi_m^{(n-1)}(z_{n-1})}{dz} \right)^2}{\mu_m^2 + \alpha_n H_n^2} \right\}. \quad (3.9)$$

де μ_m – корені трансцендентного рівняння,

$$\Phi_m(z) \equiv \Phi(-\mu_m^2, z) = \Phi_m^{(1)} + \sum_{k=1}^{n-1} [\Phi_m^{(k+1)}(z) - \Phi_m^{(k)}(z)] S(z - z_k),$$

$$\Phi_m^{(1)}(z) = \cos \frac{\mu_m z}{\sqrt{a_1}} + \frac{H_1 \sqrt{a_1}}{\mu_m} \sin \frac{\mu_m z}{\sqrt{a_1}}, \quad \Phi_m^{(j)}(z) = \Phi_m^{(j-1)}(z_{j-1}) \times \quad (3.10)$$

$$\times \cos \frac{\mu_m (z - z_{j-1})}{\sqrt{a_1}} + \frac{\lambda_1 - 1 \sqrt{a_1}}{\lambda_i \mu_m} \frac{d\Phi_m^{(j-1)}(z_{j-1})}{dz} \sin \frac{\mu_m (z - z_{j-1})}{\sqrt{a_j}}.$$

З використанням введених позначень рівняння запишемо у вигляді

$$\frac{d\Phi(z_n)}{dz} + H_n \Phi(z_n) = 0. \quad (3.11)$$

3.2. Дослідження нестационарного температурного поля в багатошаровій неоднорідній конструкції без зміни фізичних параметрів шарів в процесі нагріву

Розглядається стінка, яка складається з n плоскопаралельних шарів, між якими виконуються умови ідеального контакту. У початковий момент часу $\tau = 0$ температура стінки є сталою і дорівнює t_0 .

Одна із зовнішніх поверхонь нагрівається шляхом конвекційного теплообміну з навколишнім середовищем, температура якого змінюється за законом

$$t_c(\tau) = A \ln(B\tau + 1) + t^*, \quad (3.12)$$

де значення величин A , B та t^* визначається шляхом логарифмічної апроксимації реальної температури пожежі. У випадку стандартного температурного режиму пожежі [43] $A = \frac{345}{\ln 10}$, $B = \frac{2}{15}$, $t^* = t_0 = 20^\circ \text{C}$.

Через протилежну поверхню відводиться конвекційний тепловий потік у середовище з температурою t_0

Для визначення нестационарного температурного поля використовуємо рівняння теплопровідності

$$\frac{\partial^2 t_k(x, \tau)}{\partial x^2} = \frac{1}{a_k} \frac{\partial t_k(x, \tau)}{\partial \tau} \quad (l_{k-1} < x < l_k, \tau > 0), \quad (3.13)$$

умови контакту

$$t_k(l_k, \tau) = t_{k+1}(l_k, \tau),$$

$$\lambda_k \frac{\partial t_k(l_k, \tau)}{\partial x} = \lambda_{k+1} \frac{\partial t_{k+1}(l_k, \tau)}{\partial x}, \quad (3.14)$$

граничні умови

$$\begin{aligned}\frac{\partial t_1(0, \tau)}{\partial x} &= H_1(t_1(0, \tau) - t_c(\tau)), \\ \frac{\partial t_n(l_n, \tau)}{\partial x} &= H_n(t_0 - t_n(l_n, \tau)),\end{aligned}\quad (3.15)$$

та початкову умову

$$t_k(x, 0) = t_0. \quad (3.16)$$

де $l_k - l_{k-1}$ – товщина k -го шару ($l_0 = 0$); x – координата, м; τ – час, с; $t_k(x, \tau)$ – температура k -го шару, °C; λ_k – коефіцієнт теплопровідності k -го шару, $\frac{Вт}{м \cdot К}$; a_k – коефіцієнт температуропровідності

k -го шару, $\frac{м^2}{с}$; $k = 1, 2, 3, \dots, n$; $H_1 = \frac{\alpha_1}{\lambda_1}$, $H_n = \frac{\alpha_n}{\lambda_n}$, α_1 та α_n – коефіцієнти тепловіддачі з поверхонь $x = 0$ та $x = l_n$ відповідно, $\frac{Вт}{м^2 \cdot К}$; $t_c(\tau)$ – температура середовища на поверхні $x = 0$, яка задається формулою (3.12), $[t_c(\tau)] = °C$; $t_0 = const$, °C.

Розв'язок задачі (3.13)-(3.16) будемо шукати у вигляді

$$t_k(x, \tau) = \theta_k(x, \tau) + t_0. \quad (3.17)$$

де $\theta_k(x, \tau)$ – температура яка задовільняє рівняння

$$\frac{\partial^2 \theta_k(x, \tau)}{\partial x^2} = \frac{1}{a_k} \frac{\partial \theta_k(x, \tau)}{\partial \tau}, \quad (3.18)$$

умови контакту

$$\begin{aligned}\theta_k(l_k, \tau) &= \theta_{k+1}(l_k, \tau), \\ \lambda_k \frac{\partial \theta_k(l_k, \tau)}{\partial x} &= \lambda_{k+1} \frac{\partial \theta_{k+1}(l_k, \tau)}{\partial x},\end{aligned}\quad (3.19)$$

граничні умови

$$\begin{aligned}\frac{\partial \theta_1(0, \tau)}{\partial x} &= H_1(\theta_1(0, \tau) - \theta_c(\tau)), \\ \frac{\partial \theta_n(l_n, \tau)}{\partial x} &= -H_n \theta_n(l_n, \tau),\end{aligned}\quad (3.20)$$

та початкову умову

$$\theta_k(x, 0) = 0. \quad (3.21)$$

Тут

$$\theta_c(\tau) = t_c(\tau) - t_0. \quad (3.22)$$

Розв'язок задачі (3.18)-(3.21) за допомогою побудованої функції Гріна [103], відповідної одновимірної нестационарної задачі теплопровідності подамо у вигляді

$$\theta_k(x, \tau) = \alpha_1 \int_0^\tau G_k(x, 0, \tau - \tau') \theta_c(\tau') d\tau', \quad (3.23)$$

де

$$G_k(x, 0, \tau) = \frac{2a_1}{\lambda_1} \sum_{m=1}^{\infty} \frac{\Phi_k(x, \mu_m)}{N(\mu_m)} \Big|_{\mu=\mu_m} e^{-\mu_m^2 \tau}, \quad (3.24)$$

$$\Phi_1(x, \mu) = \cos \frac{\mu x}{\sqrt{a_1}} + \frac{H_1 \sqrt{a_1}}{\mu} \sin \frac{\mu x}{\sqrt{a_1}},$$

$$\Phi_k(x, \mu) = \Phi_{k-1}(l_{k-1}, \mu) \cos \frac{\mu(x-l_{k-1})}{\sqrt{a_k}} + \quad (3.25)$$

$$+ \frac{\lambda_{k-1} \sqrt{a_k}}{\lambda_k \cdot \mu} \frac{\partial \Phi_{k-1}(l_{k-1}, \mu)}{\partial x} \sin \frac{\mu(x-l_{k-1})}{\sqrt{a_k}},$$

$$N(\mu) = \frac{1}{\mu^2} \left\{ (\mu^2 + a_1 H_1^2) l_1 + \sum_{k=2}^n \frac{\lambda_k a_1}{a_k \lambda_1} \left[\mu^2 (\Phi_{k-1}(l_{k-1}, \mu))^2 + \right. \right. \\ \left. \left. + a_k \left(\frac{\lambda_{k-1}}{\lambda_k} \frac{\partial \Phi_{k-1}(l_{k-1}, \mu)}{\partial x} \right)^2 \right] (l_k - l_{k-1}) + a_1 H_1 + \right. \quad (3.26)$$

$$\left. + \frac{\lambda_n a_1}{\lambda_1} \left[\mu^2 (\Phi_{n-1}(l_{n-1}, \mu))^2 + a_n \left(\frac{\lambda_{n-1}}{\lambda_n} \frac{\partial \Phi_{n-1}(l_{n-1}, \mu)}{\partial x} \right)^2 \right] \frac{1}{\mu^2 + a_n H_n^2} \right\},$$

μ_m – корені трансцендентного рівняння

$$\frac{\partial \Phi_n(l_n, \mu)}{\partial x} + H_n \Phi_n(l_n, \mu) = 0. \quad (3.27)$$

Підставивши (3.22) і (3.24) в (3.23), з урахуванням (3.12) одержимо

$$\theta_k(x, \tau) = 2H_1 a_1 \sum_{m=1}^{\infty} \frac{\Phi_k(x, \mu_m)}{N(\mu_m)} \int_0^\tau e^{-\mu_m^2(\tau-\tau')} \times \\ \times \left[A \ln(B\tau' + 1) + t^* - t_0 \right] d\tau'. \quad (3.28)$$

Використовуючи у інтегралі від першого доданка формули (3.28) заміну $\tau' = \tau(1-\nu)$ та інтегрування частинами, одержимо

$$\int_0^{\tau} e^{-\mu_m^2(\tau-\tau')} A \ln(B\tau'+1) d\tau' = \frac{A}{\mu_m^2} \left(\ln(B\tau+1) - B\tau \int_0^1 \frac{e^{-\mu_m^2\tau\nu}}{B\tau(1-\nu)+1} d\nu \right) \quad (3.29)$$

В [103] було показано, що

$$2a_1 \sum_{m=1}^{\infty} \frac{\Phi_k(x, \mu_m)}{\mu_m^2 N(\mu_m)} = \frac{1}{\beta} \left[\frac{\lambda_1}{\lambda_n} + H_n (f_n(l_n) - f_k(x)) \right], \quad (3.30)$$

де

$$\beta = H_1 \frac{\lambda_1}{\lambda_n} + H_n [1 + H_1 f_n(l_n)],$$

$$f_k(x) = x + \sum_{i=1}^{k-1} \left(\frac{\lambda_1}{\lambda_{i+1}} - \frac{\lambda_1}{\lambda_i} \right) (x - l_i).$$

З урахуванням (3.29), (3.30) та співвідношення

$$\int_0^{\tau} e^{-\mu_m^2(\tau-\tau')} (t^* - t_0) d\tau' = (t^* - t_0) \frac{1}{\mu_m^2} (1 - e^{-\mu_m^2\tau}). \quad (3.31)$$

формула (3.28) набуде вигляду

$$\begin{aligned} \theta_k(x, \tau) = & \frac{H_1}{\beta} \left[\frac{\lambda_1}{\lambda_n} + H_n (f_n(l_n) - f_k(x)) \right] \times \\ & \times \left[A \ln(B\tau+1) + t^* - t_0 \right] - 2H_1 a_1 \sum_{m=1}^{\infty} \frac{\Phi_k(x, \mu_m)}{\mu_m^2 N(\mu_m)} \times \\ & \times \left\{ (t^* - t_0) e^{-\mu_m^2\tau} + AB\tau \int_0^1 \frac{e^{-\mu_m^2\tau\nu}}{B\tau(1-\nu)+1} d\nu \right\}. \end{aligned} \quad (3.32)$$

Підставивши (3.32) в (3.17) одержимо розв'язок задачі теплопровідності (3.13)-(3.16).

3.3. Вихідні дані для розрахунку температурного поля

Для розв'язку нестационарної задачі теплопровідності та розрахунку розподілу температурного поля для досліджуваних багатошарових неоднорідних конструкцій необхідно виділити наступні параметри:

1. геометричні параметри (форма і розміри тіла);
2. фізичні параметри (рід речовини та її фізичні константи);
3. початкові умови;
4. граничні, межові або крайові умови.

В табл. 3.1 наведено вихідні дані теплофізичних параметрів матеріалів для розрахунку температурного поля у дослідному зразку марки СПМ, нагрів якого здійснюється шляхом конвекційного теплообміну з навколишнім середовищем.

Таблиця 3.1

Теплофізичні параметри матеріалів та закон зміни температури в печі для зразка марки СПМ [10, 22, 74]

| Параметр | Мінеральна вата | Листова сталь |
|--|--|-----------------------|
| Коефіцієнт теплопровідності $[\lambda] = \frac{Вт}{м \cdot К}$ | 0,1 | 58 |
| Коефіцієнт температуропровідності $[a_k] = \frac{м^2}{с}$ | $0,893 \cdot 10^{-6}$ | $15,82 \cdot 10^{-6}$ |
| Питома теплоємність $[c_\rho] = \frac{Дж}{кг \cdot К}$ | 840 | 470 |
| Густина $[\rho] = \frac{кг}{м^3}$ | 200 | 7800 |
| Закон зміни температури в печі | $t_c(\tau) = 183,79 \ln\left(\frac{\tau}{300} + 1\right) + 227,39$ (рис.3.1) | |
| Коефіцієнт тепловіддачі на поверхні, що обігривається $[\alpha_1] = \frac{Вт}{м^2 \cdot К}$ | 60 | |
| Коефіцієнт тепловіддачі на необігрітій поверхні $[\alpha_n] = \frac{Вт}{м^2 \cdot К}$ | 6 | |

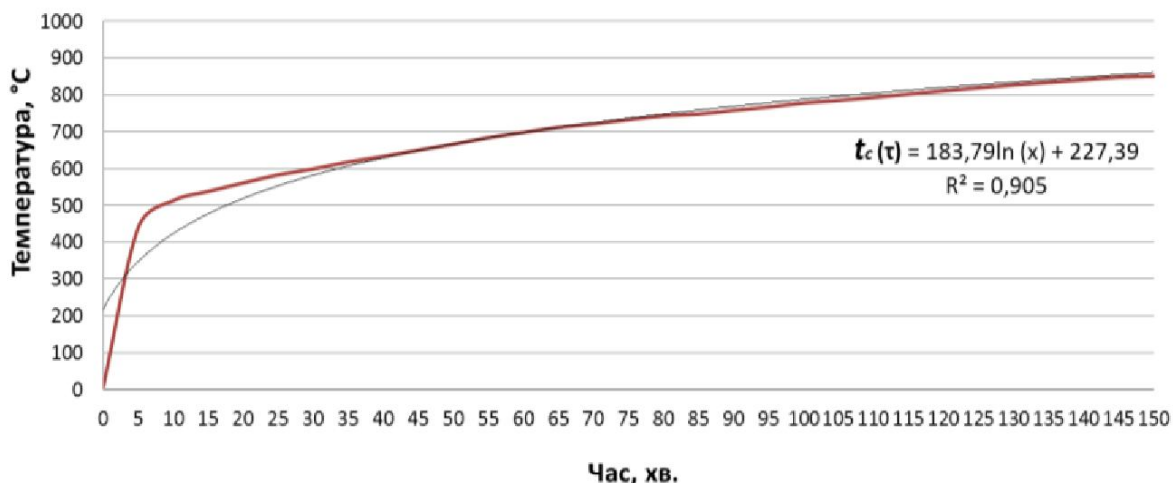


Рисунок 3.1. Логарифмічна апроксимація реальної температури в печі для зразка марки СПМ:

— експериментальна температура в печі,
 $t_c(\tau)$ закон зміни температури в печі, R^2 – коефіцієнт апроксимації

Вихідні дані теплофізичних параметрів матеріалів для розрахунку температурного поля по товщині дослідного зразка марки СППБ-2, нагрів якого здійснюється шляхом конвекційного теплообміну з навколишнім середовищем наведено в табл. 3.2.

Таблиця 3.2
 Теплофізичні параметри матеріалів та закон зміни температури в печі для зразка марки СППБ-2 [10, 22, 74]

| Параметр | Пінобетон | Листова сталь | Пінополістирол |
|---|-----------------------|-----------------------|-----------------------|
| Коефіцієнт теплопровідності $[\lambda] = \frac{Вт}{м \cdot К}$ | 0,2 | 58 | 0,038 |
| Коефіцієнт температуропровідності $[a_k] = \frac{м^2}{с}$ | $0,298 \cdot 10^{-6}$ | $15,82 \cdot 10^{-6}$ | $1,134 \cdot 10^{-6}$ |
| Питома теплоємність $[c_\rho] = \frac{Дж}{кг \cdot К}$ | 840 | 470 | 1340 |

| | | | |
|---|--|------|----|
| Густина $[\rho] = \frac{\text{кг}}{\text{м}^3}$ | 800 | 7800 | 25 |
| Закон зміни температури в печі | $t_c(\tau) = 177,56 \ln\left(\frac{\tau}{300} + 1\right) + 214,25$ (рис.3.2) | | |
| Коефіцієнт тепловіддачі на поверхні, що обігривається $[\alpha_1] = \frac{\text{Вт}}{\text{м}^2 \cdot \text{К}}$ | 31 | | |
| Коефіцієнт тепловіддачі на необігрітій поверхні $[\alpha_n] = \frac{\text{Вт}}{\text{м}^2 \cdot \text{К}}$ | 5 | | |

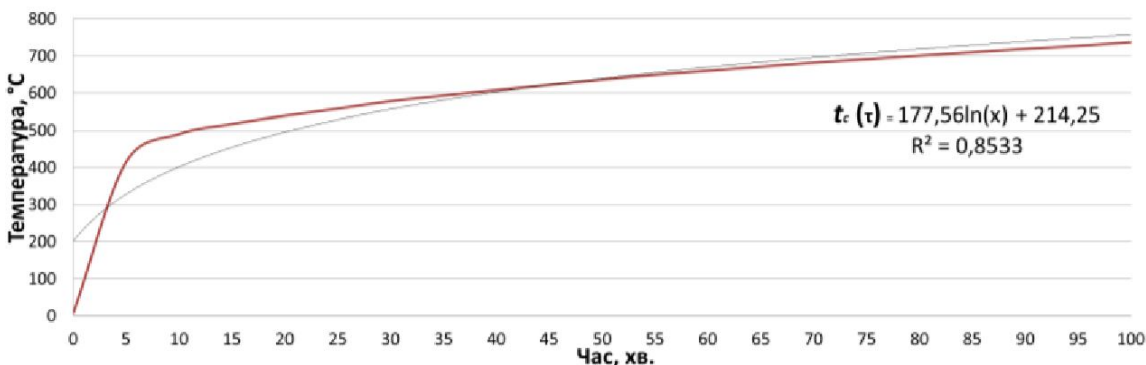


Рисунок 3.2. Логарифмічна апроксимація реальної температури в печі для зразка марки СППБ-2:

— експериментальна температура в печі,
 $t_c(\tau)$ закон зміни температури в печі, R^2 – коефіцієнт апроксимації

Щоб отримати розрахунок температурного поля по товщині дослідного зразка марки СФБ в табл. 3.3 задані вихідні дані теплофізичних параметрів матеріалів, з яких виготовлений зразок.

Таблиця 3.3

Теплофізичні параметри матеріалів та закон зміни температури в печі
для зразка марки СФБ [10, 22, 74]

| Параметр | Фіброліт | Цементно-піщана штукатурка | Бетон |
|--|---|----------------------------|-----------------------|
| Коефіцієнт теплопровідності $[\lambda] = \frac{Вт}{м \cdot К}$ | 0,06 | 0,47 | 1,5 |
| Коефіцієнт температуропровідності $[a_k] = \frac{м^2}{с}$ | $0,1 \cdot 10^{-6}$ | $0,35 \cdot 10^{-6}$ | $0,744 \cdot 10^{-6}$ |
| Питома теплоємність $[c_\rho] = \frac{Дж}{кг \cdot К}$ | 2000 | 840 | 840 |
| Густина $[\rho] = \frac{кг}{м^3}$ | 300 | 1600 | 2400 |
| Закон зміни температури в печі | $t_c(\tau) = 158,33 \ln\left(\frac{\tau}{300} + 1\right) + 176,66$ (рис. 3.3) | | |
| Коефіцієнт тепловіддачі на поверхні, що обігривається $[\alpha_1] = \frac{Вт}{м^2 \cdot К}$ | 60 | | |
| Коефіцієнт тепловіддачі на необігрівній поверхні $[\alpha_n] = \frac{Вт}{м^2 \cdot К}$ | 4 | | |

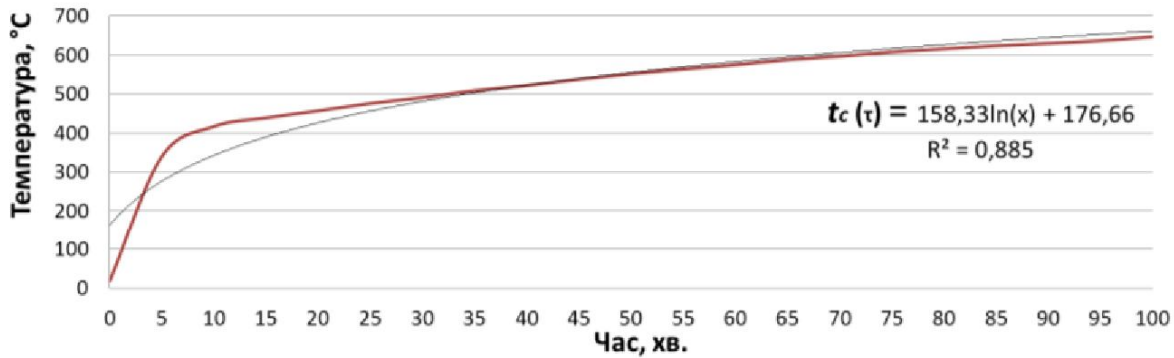


Рисунок 3.3. Логарифмічна апроксимація реальної температури в печі для зразка марки СФБ:

— експериментальна температура в печі,
 $t_c(\tau)$ закон зміни температури в печі, R^2 – коефіцієнт апроксимації

3.3.1. Дослідження нестационарного температурного поля в дослідному зразку марки СІМ

Аналітичним методом, розрахунок розподілу температурного поля по товщині фрагменту огорожувальної конструкції марки СІМ проводиться у часовому інтервалі від 0 до 150-ої хв з кроком 10 хв, а результати його подано у табл. 3.4 та на рис. 3.4.

Таблиця 3.4

Розподіл температурного поля по товщині фрагмента огорожувальної конструкції марки СІМ залежно від часу нагріву

| x , мм \ τ , хв | 0 | 0,5 | 33,5 | 67,5 | 101 |
|------------------------|---------------|---------------|---------------|----------------|-------|
| 10 | 399,6* | 399,6* | 100,3 | 18 | 9 |
| 20 | 499* | 499* | 197,4* | 57 | 16,7 |
| 30 | 564,2* | 564,2* | 271,9* | 103,5 | 32,7 |
| 40 | 612,2* | 612,2* | 329,5* | 146 | 51 |
| 50 | 650,2* | 650,2* | 376,8* | 184 | 69 |
| 60 | 682* | 682* | 415,4* | 217,2* | 85,6 |
| 70 | 708,8* | 708,8* | 448,5* | 245,2* | 99,5 |
| 80 | 732,3* | 732,2* | 476,7* | 269* | 111,4 |
| 90 | 753* | 753* | 500,9* | 289,3* | 121,6 |
| 100 | 771,9* | 771,8* | 521,6* | 307,2* | 129,7 |
| 110 | 788,7* | 788,7* | 540,1* | 322,2* | 137,2 |
| 120 | 804,2* | 804,2* | 556,4* | 335,28* | 143,7 |
| 130 | 818,4* | 818,4* | 570,9* | 346,7* | 149,4 |
| 140 | 831,6* | 831,5* | 584* | 356,8* | 154,3 |
| 150 | 843,8* | 843,8* | 595,9* | 365,8* | 158,7 |

Примітка: * – виділені жирним шрифтом значення температури перевищують критичну температуру ($T_{кр}=189^{\circ}\text{C}$).

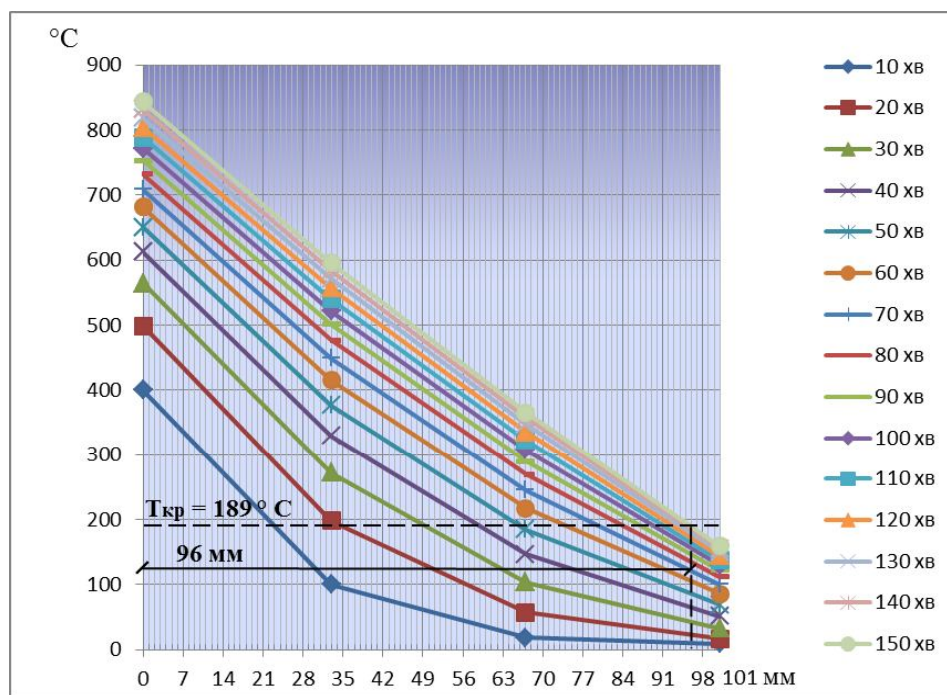


Рисунок 3.4. Розподіл температури по товщині зразка марки СПМ у фіксовані моменти часу

Проаналізувавши результати розрахунків температурного поля по товщині конструкції для зразка марки СПМ (рис. 3.4), отримані аналітичним методом, можна зробити висновок, що межа вогнестійкості за ознакою втрати теплоізолювальної здатності огорожувальної конструкції, наповнювачем якої є мінеральна вата, становить не менше 60 хв (клас вогнестійкості І60). Також слід відмітити, що фрагмент дослідного зразка прогріється до критичної температури на глибину 96 мм.

3.3.2. Дослідження нестационарного температурного поля в дослідному зразку марки СППБ-2

Розрахунок розподілу температурного поля по товщині фрагменту огорожувальної конструкції марки СППБ-2 проводився у часовому інтервалі від 0 до 100-ої хв з кроком 10 хв, а результати його подано у табл. 3.5 та на рис. 3.5.

Таблиця 3.5

Розподіл температурного поля по товщині фрагмента огорожувальної конструкції марки СППБ-2 залежно від часу нагріву

| x , мм \ τ , хв | 0 | 50,5 | 100,5 | 150,5 | 200,5 | 225,5 | 251 |
|------------------------|---------------|------|-------|-------|-------|-------|-----|
| 10 | 279,3* | 6,8 | 6 | 6 | 6 | 6 | 6 |
| 20 | 381,9* | 17,3 | 6 | 6 | 6 | 6 | 6 |
| 30 | 450,2* | 38,1 | 6 | 6 | 6 | 6 | 6 |
| 40 | 501,5* | 63,7 | 6 | 6 | 6 | 6 | 6 |

| | | | | | | | |
|-----|---------------|---------------|------|---|---|---|---|
| 50 | 542,5* | 90,8 | 6 | 6 | 6 | 6 | 6 |
| 60 | 576,6* | 117,7 | 6,2 | 6 | 6 | 6 | 6 |
| 70 | 605,8* | 143,7 | 6,7 | 6 | 6 | 6 | 6 |
| 80 | 631,2* | 168,6 | 7,3 | 6 | 6 | 6 | 6 |
| 90 | 653,7* | 192,4* | 8,4 | 6 | 6 | 6 | 6 |
| 100 | 674,1* | 215* | 10,1 | 6 | 6 | 6 | 6 |

Примітка: * – виділені жирним шрифтом значення температури перевищують критичну температуру ($T_{кр}=186^{\circ}\text{C}$).

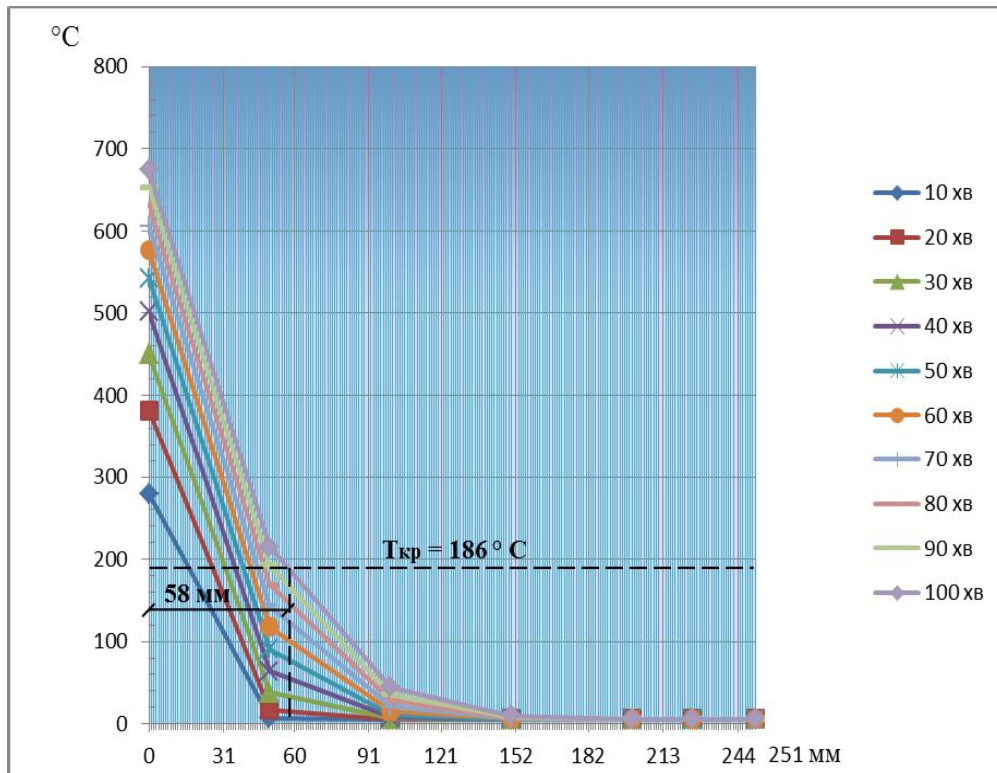


Рисунок 3.5. Розподіл температури по товщині зразка марки СПППБ-2 у фіксовані моменти часу

Проаналізувавши результати розрахунків температурного поля по товщині дослідного зразка марки СПППБ-2 (рис. 3.5), отримані аналітичним методом, можна зробити висновок, що межа вогнестійкості за ознакою втрати теплоізолювальної здатності огорожувальної конструкції, наповнювачем якої є пінобетон марки D-800 та ППС, становить не менше 100 хв, що відповідає класу вогнестійкості І90. Також слід відмітити, що фрагмент дослідного зразка прогріється до критичної температури на глибину 58 мм.

3.3.3. Дослідження нестационарного температурного поля в дослідному зразку марки СФБ

Визначення нестационарного температурного поля даного дослідного зразка також проводились по товщині огорожувальної конструкції марки

СФБ. Часовий інтервал дослідження відбувався від 0 до 100-ої хв з кроком 10 хв, його результати представлені у табл. 3.6 та на рис. 3.6.

Таблиця 3.6

Розподіл температурного поля по товщині фрагмента огорожувальної конструкції марки СФБ залежно від часу нагріву

| $x, \text{ мм}$ \ $\tau, \text{ хв}$ | 0 | 15 | 45 | 120 | 195 | 225 |
|--------------------------------------|---------------|---------------|------|------|------|-----|
| 10 | 254,6* | 143,2 | 19 | 19 | 19 | 19 |
| 20 | 356,2* | 259,9* | 19,5 | 19 | 19 | 19 |
| 30 | 424,3* | 341,9* | 21,5 | 19 | 19 | 19 |
| 40 | 474,1* | 401,5* | 24,8 | 19,1 | 19 | 19 |
| 50 | 512,4* | 447* | 28,7 | 19,4 | 19 | 19 |
| 60 | 543,5* | 483* | 32,9 | 20 | 19 | 19 |
| 70 | 569,4* | 512,6* | 37,3 | 20,8 | 19,1 | 19 |
| 80 | 591,5* | 537,4* | 41,6 | 21,8 | 19,3 | 19 |
| 90 | 610,9* | 558,7* | 45,8 | 23,1 | 19,6 | 19 |
| 100 | 628,1* | 577,3* | 49,8 | 24,6 | 20 | 19 |

Примітка: * – виділені жирним шрифтом значення температури перевищують критичну температуру ($T_{кр}=199^{\circ}\text{C}$).

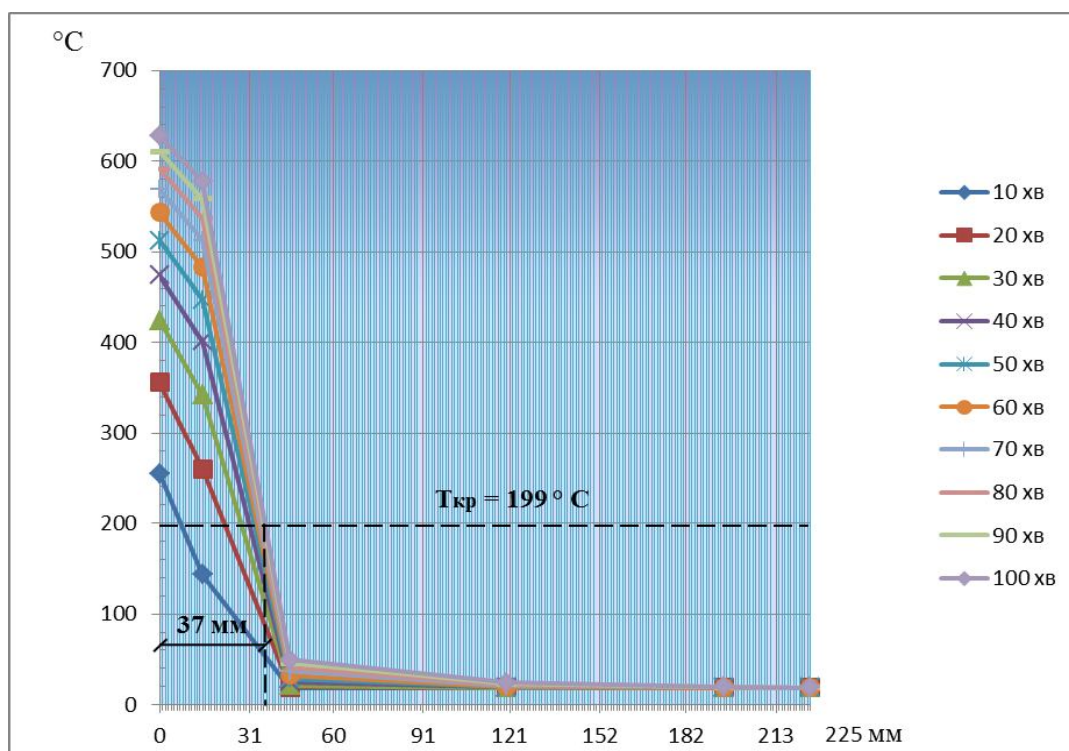


Рисунок 3.6. Розподіл температури по товщині зразка марки СФБ у фіксовані моменти часу

Провівши аналіз отриманих аналітичним методом результатів розрахунку температурного поля по товщині дослідного зразка марки СФБ

(рис. 3.6), можна зробити висновок, що межа вогнестійкості за ознакою втрати теплоізолювальної здатності огорожувальної конструкції з фібролітовою нез'ємною опалубкою із заповненням бетону марки В 20, становить не менше 100 хв, що відповідає класу вогнестійкості І90.

Фрагмент дослідного зразка прогріється до критичної температури на глибину 37 мм.

3.4. Дослідження нестационарного температурного поля в багатошаровій неоднорідній конструкції зі зміною фізичних параметрів шару в процесі нагріву

Завданням дослідження є встановлення часу настання втрати теплоізолювальної здатності системи тришарової стінки, яка складається з двох шарів профільованої сталі товщиною 0,5 мм та шару ППС товщиною 100 мм.

Процес нагрівання розглядуваної системи супроводжується складними взаємозв'язаними процесами теплообміну ППС з оточуючим середовищем, хімічними і фізичними перетвореннями у досліджуваному діапазоні температур, зокрема хімічною деструкцією полімерів, плавленням полімерів, а можливо і горінням з втратою маси, зміною густини та фізичної структури матеріалів [6, 17, 83].

Слід звернути увагу також на широкий діапазон числових значень теплофізичних характеристик матеріалів у багатошаровій конструкції, відповідно до яких матеріали поділяються на теплопровідні та теплоізолювальні [4, 52]. Всі ці матеріали наявні у досліджуваній конструкції одночасно, що суттєво ускладнює побудову моделі та отримання числових результатів.

Для теоретичного дослідження теплопереносу в системі необхідно використати математичну модель з врахуванням шаруватості системи і специфіки джерел тепла.

Отримана математична модель мала б давати простий засіб оцінки вогнестійкості системи і бути максимально простою для практичного застосування.

Врахування специфічних геометричних розмірів системи – великих площ стін при їх відносно малій товщині, припущення щодо їх відносно рівномірного нагрівання при пожежі з одної сторони по довжині та ширині, а також складності фізичних та хімічних процесів, які відбуваються всередині теплоізоляторів, швидкоплинність процесів є причинами для використання математичної моделі нестационарної теплопровідності, залежної від однієї координати з необхідним врахуванням багатошаровості системи з можливим врахуванням (за потребою) залежностей характеристик матеріалів відповідних шарів від температури, теплових потоків тощо.

Систему рівнянь, які описують таку модель, бажано розв'язувати числовими методами, оскільки недоцільно міняти спосіб розв'язування при вдосконаленні моделі.

Розглянемо спочатку одновимірну задачу теплопровідності для трьохшарової системи, якою моделюємо реально існуючу огорожувальну конструкцію, що складається з металу-ППС-металу (рис. 3.7).

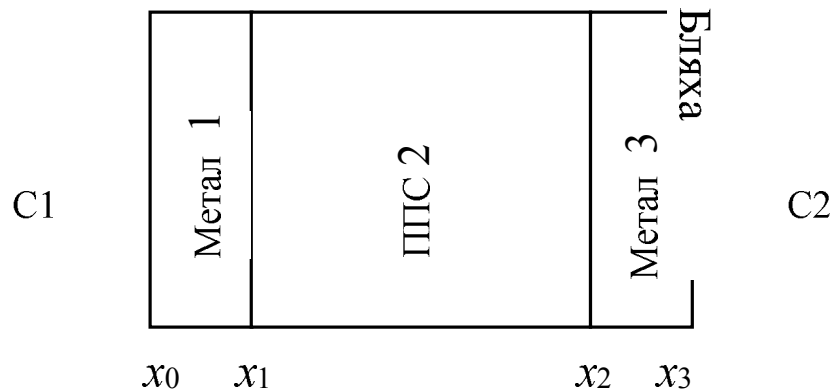


Рисунок 3.7. Схематичне відображення системи метал-ППС-метал

Рівняння теплопровідності та початкові умови мають вигляд [4, 64] :

$$\frac{\partial T_i}{\partial \tau} = a_i \frac{\partial^2 T_i}{\partial x^2}, \quad (3.33)$$

$$T_i|_{\tau=0} = T_0, \quad i=1,2,3. \quad (3.34)$$

На граничних поверхнях тіло-середовище відбувається теплообмін відповідно до закону Ньютона :

$$\lambda_1 \frac{\partial T_1}{\partial x} = -\alpha_1 (T_{C1}(\tau) - T_1) \quad \text{при } x = x_0 = 0, \quad (3.35)$$

$$\lambda_3 \frac{\partial T_3}{\partial x} = \alpha_2 (T_{C2}(\tau) - T_3) \quad \text{при } x = x_3. \quad (3.36)$$

На поверхнях розділу шарів системи мають місце умови ідеального теплового контакту :

$$T_i = T_{i+1}, \quad \lambda_i \frac{\partial T_i}{\partial x} = \lambda_{i+1} \frac{\partial T_{i+1}}{\partial x} \quad \text{при } x = x_i, \quad i=1,2. \quad (3.37)$$

Тут T_i – температура i -го шару системи, T_{C1} , T_{C2} – температури середовищ, в якому відбувається пожежа та з протилежної сторони

відповідно; $a_i = \lambda_i / c_i \rho_i$, λ_i і c_i – коефіцієнти температуропровідності, теплопровідності і питомої теплоємності; ρ_i – густина; α_l – коефіцієнт тепловіддачі з поверхні металу ($l = 1$ при $x = x_0$, $l = 2$ при $x = x_3$).

3.4.1. Числова схема розв’язування задачі теплопровідності для системи метал-ППС-метал

Побудова числової схеми на основі методу скінчених різниць [64, 113] здійснюється так. Вважаємо, що розв’язок задачі існує, єдиний і достатньо гладкий для апроксимації. Область неперервної зміни координати по товщині пластини x та часу τ замінимо дискретною множиною вузлів, а замість функцій $T_i(x, \tau)$ неперервних аргументів x і τ розглянемо функції $T_{i,j}^m$ дискретних аргументів, які є визначеними у вузлах сітки по координаті та часу. Сіткове розбиття по просторовій змінній має вигляд:

$$x_{ij} = x_{i-1} + (j-1)h_i, \quad i=1,2,3; \quad j=1,\dots,N_i; \quad h_i = \frac{x_i - x_{i-1}}{N_i - 1},$$

часу: $\tau_m = m\Delta\tau$, $m = 0, 1, 2, \dots$.

Тут N_i – кількість вузлів розбиття в i -му шарі, h_i – крок сітки в i -му шарі, $\Delta\tau$ – крок по часу.

За основу моделі було взято рівняння (3.33) – (3.37), які відображають поведінку конструкції до деякого часу, коли температура у ППС не досягає критичного значення або температури початку його деструкції. Оскільки процес нагрівання розглядуваної системи супроводжується складними взаємозв’язаними процесами теплообміну ППС з навколишнім середовищем, хімічними і фізичними перетвореннями у досліджуваному діапазоні температур, зокрема хімічною деструкцією полімерів, плавленням полімерів, а можливо і горінням з втратою маси, зміною густини та фізичної структури матеріалів, розрахунок після досягнення температури у ППС вважаємо другим етапом розрахунку. Вважаємо, що у ППС при досягненні деякої критичної температури починають відбуватись хімічні реакції, тобто процес проходить у 2 етапи.

Перший етап триває до моменту часу $\tau = \tau_{cr}$, коли температура T_2 у ППС досягає критичного значення T_{cr} .

На другому етапі для часу $\tau > \tau_{cr}$ приймаємо, що миттєво проходить перетворення ППС в димо-газо-повітряну суміш, для якої права частина рівняння теплопровідності включатиме джерело тепла. Таке припущення зменшує оціночний час досягнення граничного стану з вогнестійкості і тому є прийнятним.

Тобто, для $\tau > \tau_{cr}$ в області 2 рівняння теплопровідності запишеться:

$$\frac{\partial T_2}{\partial \tau} = a_2^g \frac{\partial^2 T_2}{\partial x^2} \quad \text{при } T_2 < T_{cr} \quad (3.38)$$

$$\frac{\partial T_2}{\partial \tau} = a_2^g \frac{\partial^2 T_2}{\partial x^2} + q^* \quad \text{при } T_2 \geq T_{cr}. \quad (3.39)$$

Відповідно умови контакту (3.37) мають вигляд

$$T_1 = T_2, \quad \lambda_1 \frac{\partial T_1}{\partial x} = \lambda_2^g \frac{\partial T_2}{\partial x} \quad \text{при } x = x_1, \quad (3.40)$$

$$T_2 = T_3, \quad \lambda_2^g \frac{\partial T_1}{\partial x} = \lambda_3 \frac{\partial T_3}{\partial x} \quad \text{при } x = x_2. \quad (3.41)$$

Тут $q^* = \frac{q}{c_2^g \rho_2^g}$, де q – питома потужність джерел тепла $\left(\frac{Вт}{м^3}\right)$,

$a_2^g = \lambda_2^g / c_2^g \rho_2^g$, де індекс g стосується величин, які відносяться до димогазо-повітряної суміші. Вважаємо, що теплові джерела діють на протязі τ_q часу.

Для визначення величини q^* в рівнянні теплопровідності, яке характеризує інтенсивність нелінійних щодо температури джерел енергії і безпосередньо пов'язано зі швидкістю хімічних реакцій, необхідно достатньо точно змоделювати кінетику хімічних реакцій, які відбуваються в полімері. На швидкість цих реакцій значний вплив чинять теплові потоки і температура. Кількісний розрахунок впливу теплових потоків і температури на швидкість хімічних реакцій у полімерах не є повністю вирішеною науковою проблемою [12, 55, 94, 107, 130, 133]. Тому у даній роботі використовується спрощена емпірична модель, яка враховує тільки потужність і час дії теплових джерел при досягненні деякої критичної температури.

Шукаємо сіткову функцію $T_{i,j}^m$, визначену за формулою :

$$T_{i,j}^m = \begin{cases} T(x_{ij}, \tau_m) & i=1,2,3 \quad j=2,\dots, N_i-1 \\ \lim_{x \rightarrow x_i-0} T(x, \tau_m) & i=1,2,3 \quad j=N_i, \\ \lim_{x \rightarrow x_{i-1}+0} T(x_{ij}, \tau_m) & i=1,2,3 \quad j=1, \end{cases} \quad (3.42)$$

яка при $\tau \leq \tau_{cr}$ задовольняє системі скінчено-різницевих співвідношень :

$$\frac{T_{i,j}^{m+1} - T_{i,j}^m}{\Delta\tau} = a_i \frac{T_{i,j+1}^m - 2T_{i,j}^m + T_{i,j-1}^m}{h_i^2} \quad i=1,2,3, \quad j=2,\dots,N_i-1,$$

$$m=0,1,\dots,m_{cr}-1; \quad (3.43)$$

$$\lambda_i \frac{3T_{i,N_i}^{m+1} - 4T_{i,N_i-1}^{m+1} + T_{i,N_i-2}^{m+1}}{2h_i} =$$

$$= \lambda_{i+1} \frac{-3T_{i+1,1}^{m+1} + 4T_{i+1,2}^{m+1} - T_{i+1,3}^{m+1}}{2h_{i+1}} \quad i=1,2,$$

$$m=0,1,\dots,m_{cr}-1; \quad (3.44)$$

$$T_{i,N_i}^{m+1} = T_{i+1,1}^{m+1} \quad i=1,2, \quad m=0,1,\dots,m_{cr}-1; \quad (3.45)$$

$$\lambda_1 \frac{-3T_{1,1}^{m+1} + 4T_{1,2}^{m+1} - T_{1,3}^{m+1}}{2h_1} = -\alpha_1 \left(t_{C1}(\tau_{m+1}) - T_{1,1}^{m+1} \right) \quad m=0,1,\dots,m_{cr}-1;$$

$$(3.46)$$

$$\lambda_3 \frac{3T_{3,N_3}^{m+1} - 4T_{3,N_3-1}^{m+1} + T_{3,N_3-2}^{m+1}}{2h_3} = \alpha_2 \left(t_{C2}(\tau_{m+1}) - T_{3,N_3}^{m+1} \right)$$

$$m=0,1,\dots,m_{cr}-1; \quad (3.47)$$

$$T_{i,j}^0 = T_0 \quad i=1,2,3, \quad j=1,\dots,N_i. \quad (3.48)$$

При $\tau > \tau_{cr}$ замість рівнянь (3.43) будуть виконуватись рівняння

$$\frac{T_{2,j}^{m+1} - T_{2,j}^m}{\Delta\tau} = a_2^g \frac{T_{2,j+1}^m - 2T_{2,j}^m + T_{2,j-1}^m}{h_2^2} + q^* \quad j=2,\dots,j_{cr},$$

$$m=m_{cr}, m_{cr}+1,\dots,m_{cr}+n_{q\tau} \quad (3.49)$$

$$\frac{T_{2,j}^{m+1} - T_{2,j}^m}{\Delta\tau} = a_2^g \frac{T_{2,j+1}^m - 2T_{2,j}^m + T_{2,j-1}^m}{h_2^2} \quad j=2,\dots,j_{cr},$$

$$m=m_{cr}+n_{q\tau}, m_{cr}+n_{q\tau}+1,\dots$$

$$j = j_{cr} + 1, \dots, N_2 - 1;$$

$$m = m_{cr}, m_{cr} + 1, m_{cr} + 2, \dots \quad (3.50)$$

а замість рівнянь (3.43) – рівняння:

$$\begin{aligned} \lambda_1 \frac{3T_{1,N_1}^{m+1} - 4T_{1,N_1-1}^{m+1} + T_{1,N_1-2}^{m+1}}{2h_1} &= \\ &= \lambda_2^g \frac{-3T_{2,1}^{m+1} + 4T_{2,2}^{m+1} - T_{2,3}^{m+1}}{2h_2} \end{aligned}$$

$$m = m_{cr}, m_{cr} + 1, m_{cr} + 2, \dots \quad (3.51)$$

$$\begin{aligned} \lambda_2^g \frac{3T_{2,N_2}^{m+1} - 4T_{2,N_2-1}^{m+1} + T_{2,N_2-2}^{m+1}}{2h_2} &= \\ &= \lambda_3 \frac{-3T_{3,1}^{m+1} + 4T_{3,2}^{m+1} - T_{3,3}^{m+1}}{2h_2} \end{aligned}$$

$$m = m_{cr}, m_{cr} + 1, m_{cr} + 2, \dots \quad (3.52)$$

Рівняння (3.43)-(3.46) будуть виконуватись і для $m = m_{cr}, m_{cr} + 1, m_{cr} + 2, \dots$

Тут $n_{\tau_q} = \frac{\tau_q}{\Delta\tau}$, значення m_{cr} визначається умовою $T_{2,1}^{m_{cr}} \geq T_{cr}$,

$T_{2,1}^{m_{cr}-1} < T_{cr}$, а значення j_{cr} – умовою $T_{2,j_{cr}}^m \geq T_{cr}$, $T_{2,j_{cr}+1}^m < T_{cr}$.

Рівняння (3.43), (3.49, 3.50) – різницевий аналог диференціальних рівнянь (3.33), (3.37, 3.38) відповідно, рівняння (3.46), (3.47) – скінчено-різницева апроксимація граничних умов (3.35), (3.36), рівняння (3.44), (3.51, 3.52) – апроксимація контактних умов на теплові потоки (3.37), (3.40, 3.41), співвідношення (3.45) – апроксимація умови спряження на температури (3.37).

Вирази (3.48) – вузлові значення температури в початковий момент часу.

В цих апроксимаціях використовувалась формальна заміна скінчено-різницевиими співвідношеннями другого порядку похідних за просторовою змінною і скінчено-різницевиими співвідношеннями першого порядку похідної за часом в рівнянні теплопровідності, несиметричні скінчено-різницеви

співвідношення для апроксимації односторонніх похідних в граничних і контактних умовах, так що різницева схема має порядок апроксимації $O(h_1^2 + h_2^2 + h_3^2 + \Delta\tau)$.

На основі цієї системи скінчено-різницевої рівнянь записується алгоритм розрахунку, що є явною схемою методу скінчених різниць:

1) $T_{i,j}^0 = T_0 \quad i=1,2,3, \quad j=1,\dots,N_i$.2) $m = 0,1,2,\dots,m_{cr}-1$:

$$T_{i,j}^{m+1} = T_{i,j}^m + \frac{a_i \Delta\tau}{h_i^2} \left[T_{i,j+1}^m - 2T_{i,j}^m + T_{i,j-1}^m \right] \quad i=1, \quad ,$$

$$j = 2, \dots, N_i - 1$$

$$T_{i,N_i}^{m+1} = \left(\frac{3\lambda_i}{h_i} + \frac{3\lambda_{i+1}}{h_{i+1}} \right)^{-1} \left[\frac{\lambda_i}{h_i} \left(4T_{i,N_i-1}^{m+1} - T_{i,N_i-2}^{m+1} \right) + \frac{\lambda_{i+1}}{h_{i+1}} \left(4T_{i+1,2}^{m+1} - T_{i+1,3}^{m+1} \right) \right]$$

$$i = 1, 2 \quad T_{i+1,1}^{m+1} = T_{i,N_i}^{m+1} \quad i = 1, 2$$

$$T_{1,1}^{m+1} = \left[\frac{3\lambda_1}{2h_1} + \alpha_1 \right]^{-1} \left[\alpha_1 T_{C1}(\tau_{m+1}) + \lambda_1 \frac{4T_{1,2}^{m+1} - T_{1,3}^{m+1}}{2h_1} \right]$$

$$T_{3,N_3}^{m+1} = \left[\frac{3\lambda_3}{2h_3} + \alpha_2 \right]^{-1} \left[\alpha_2 T_{C2}(\tau_{m+1}) + \lambda_3 \frac{4T_{3,N_3-1}^{m+1} - T_{3,N_3-2}^{m+1}}{2h_3} \right].$$

m_{cr} визначається умовою: $T_{2,1}^{m_{cr}} \geq T_{cr}$, $T_{2,1}^{m_{cr}-1} < T_{cr}$.

3) $m = m_{cr}, m_{cr} + 1, \dots, m_{cr} + n\tau_q - 1$:

$$T_{i,j}^{m+1} = T_{i,j}^m + \frac{a_i \Delta\tau}{h_i^2} \left[T_{i,j+1}^m - 2T_{i,j}^m + T_{i,j-1}^m \right] \quad i = 1, 3, \quad j = 2, \dots, N_i - 1.$$

$$T_{2,j}^{m+1} = T_{2,j}^m + \frac{a_2^g \Delta\tau}{h_2^2} \left[T_{i,j+1}^m - 2T_{i,j}^m + T_{i,j-1}^m \right] + q^* \Delta\tau \quad j = 2, \dots, j_{cr}$$

$$T_{2,j}^{m+1} = T_{2,j}^m + \frac{a_2^g \Delta\tau}{h_2^2} \left[T_{i,j+1}^m - 2T_{i,j}^m + T_{i,j-1}^m \right] \quad j = j_{cr} + 1, N_2 - 1$$

j_{cr} визначається умовою: $T_{2,j_{\text{cr}}}^m \geq T_{\text{cr}}$, $T_{2,j_{\text{cr}}+1}^m < T_{\text{cr}}$

$$T_{1,N_1}^{m+1} = \left(\frac{3\lambda_1}{h_1} + \frac{3\lambda_2^g}{h_2} \right)^{-1} \left[\frac{\lambda_1}{h_1} \left(4T_{1,N_1-1}^{m+1} - T_{1,N_1-2}^{m+1} \right) + \frac{\lambda_2^g}{h_2} \left(4T_{2,2}^{m+1} - T_{2,3}^{m+1} \right) \right]$$

$$T_{2,N_2}^{m+1} = \left(\frac{3\lambda_2^g}{h_2} + \frac{3\lambda_3}{h_3} \right)^{-1} \left[\frac{3\lambda_2^g}{h_2} \left(4T_{2,N_2-1}^{m+1} - T_{2,N_2-2}^{m+1} \right) + \frac{\lambda_3}{h_3} \left(4T_{3,2}^{m+1} - T_{3,3}^{m+1} \right) \right]$$

$$T_{i+1,1}^{m+1} = T_{i,N_i}^{m+1} \quad i=1,2$$

$$T_{1,1}^{m+1} = \left[\frac{3\lambda_1}{2h_1} + \alpha_1 \right]^{-1} \left[\alpha_1 T_{C1}(\tau_{m+1}) + \lambda_1 \frac{4T_{1,2}^{m+1} - T_{1,3}^{m+1}}{2h_1} \right]$$

$$T_{3,N_3}^{m+1} = \left[\frac{3\lambda_3}{2h_3} + \alpha_2 \right]^{-1} \left[\alpha_2 T_{C2}(\tau_{m+1}) + \lambda_3 \frac{4T_{3,N_3-1}^{m+1} - T_{3,N_3-2}^{m+1}}{2h_3} \right].$$

4) $m = m_{\text{cr}} + n_{\tau_q}, m_{\text{cr}} + n_{\tau_q} + 1, \dots$:

$$T_{i,j}^{m+1} = T_{i,j}^m + \frac{a_i \Delta \tau}{h_i^2} \left[T_{i,j+1}^m - 2T_{i,j}^m + T_{i,j-1}^m \right] \quad i=1,3, \quad j=2, \dots, N_i - 1.$$

$$T_{2,j}^{m+1} = T_{2,j}^m + \frac{a_2^g \Delta \tau}{h_2^2} \left[T_{i,j+1}^m - 2T_{i,j}^m + T_{i,j-1}^m \right] \quad j=2, \dots, N_i - 1$$

$$T_{1,N_1}^{m+1} = \left(\frac{3\lambda_1}{h_1} + \frac{3\lambda_2^g}{h_2} \right)^{-1} \left[\frac{\lambda_1}{h_1} \left(4T_{1,N_1-1}^{m+1} - T_{1,N_1-2}^{m+1} \right) + \frac{\lambda_2^g}{h_2} \left(4T_{2,2}^{m+1} - T_{2,3}^{m+1} \right) \right]$$

$$T_{2,N_2}^{m+1} = \left(\frac{3\lambda_2^g}{h_2} + \frac{3\lambda_3}{h_3} \right)^{-1} \left[\frac{3\lambda_2^g}{h_2} \left(4T_{2,N_2-1}^{m+1} - T_{2,N_2-2}^{m+1} \right) + \frac{\lambda_3}{h_3} \left(4T_{3,2}^{m+1} - T_{3,3}^{m+1} \right) \right]$$

$$T_{i+1,1}^{m+1} = T_{i,N_i}^{m+1} \quad i = 1, 2$$

$$T_{1,1}^{m+1} = \left[\frac{3\lambda_1}{2h_1} + \alpha_1 \right]^{-1} \left[\alpha_1 T_{C1}(\tau_{m+1}) + \lambda_1 \frac{4T_{1,2}^{m+1} - T_{1,3}^{m+1}}{2h_1} \right]$$

$$T_{3,N_3}^{m+1} = \left[\frac{3\lambda_3}{2h_3} + \alpha_2 \right]^{-1} \left[\alpha_2 T_{C2}(\tau_{m+1}) + \lambda_3 \frac{4T_{3,N_3-1}^{m+1} - T_{3,N_3-2}^{m+1}}{2h_3} \right].$$

Слід зауважити, що правильний вибір кроків $\Delta\tau$ і h_i при розв'язанні системи скінчено-різницевих рівнянь має важливе значення. З метою підвищення точності розрахунків кроки по координаті та часу слід вибирати достатньо малими, однак для уникнення нестійкості розрахунків достатньою є виконання умови [64, 113]

$$\Delta\tau \leq \frac{h_i^2}{2a_i} \quad i=1,2,3, \quad \Delta\tau \leq \frac{h_i^2}{2a_2^g}. \quad (3.53)$$

Наведений алгоритм реалізовано у вигляді програми у комплексі Maple (див. додаток Б). Слід відмітити, що зміна температури середовища біля поверхні, що нагрівається, задавалась експериментально та апроксимувалась лінійним сплайном по часу).

Розглянемо теплоперенос в системі, характеристики якої подано в табл. 3.7.

Таблиця 3.7

Дослідження процесу теплопереносу для системи метал-ППС-метал

| Параметр | Листова сталь | ППС | Димо-газо-повітряна суміш |
|---|---------------|-------|---------------------------|
| 1 | 2 | 3 | 4 |
| Товщина, мм | 0,5 | 100 | 100 |
| Коефіцієнт теплопровідності, Вт / (м · К) | 58 | 0,037 | 0,040 |
| Питома теплоємність, Дж / (кг · К) | 470 | 1340 | 1100 |
| Густина, кг/м ³ , | 7800 | 35 | 0.7 |

Приймаємо, що коефіцієнт тепловіддачі на поверхні, що обігрівається пожежею (у подальшому – середовище 1) $\alpha_1 = 60 \text{Вт} / (\text{м}^2 \cdot \text{К})$, а

коефіцієнт тепловіддачі на поверхні, яка контактує з середовищем без пожежі (у подальшому – середовище 2) – $\alpha_2 = 3 \text{ Вт} / (\text{м}^2 \cdot \text{К})$ [10].

Вважаємо, що температура середовища на необігрівній поверхні є постійною у часі: $T_{C2}(\tau) = 18^0\text{С}$. Температура $T_{C1}(\tau)$ в печі апроксимувалась

лінійним сплайном:
$$T_{C1}(\tau) = \frac{(\tau_n - \tau)}{20} T_{C1}(\tau_{n-1}) + \frac{(\tau - \tau_{n-1})}{20} T_{C1}(\tau_n),$$

$\tau_{n-1} \leq \tau \leq \tau_n$, де значення температури в моменти часу $\tau_n = 20n$, $n = 0, 1, \dots, 15$, визначені експериментально, подано в другому стовпчику табл. 3.8.

Приймаємо емпіричні коефіцієнти $T_{cr} = 60^0\text{С}$, $q = 1,4 \cdot 10^5 \frac{\text{Вт}}{\text{м}^3}$,

$\tau_q = 300\text{с}$ і вважаємо, що температура у внутрішніх точках суміші не перевищує значення на межі метал-ППС.

Результати розрахунку зміни температурного поля в системі з часом подано у табл. 3.8. У верхніх рядках таблиці наведено значення з врахуванням тепловиділення при хімічних реакціях, а в нижніх – при неврахуванні.

Таблиця 3.8

Результати розрахунку температурного поля в системі метал-ППС-метал

| Час, с | $T_{C1}(\tau)$ | $T_1(x_0, \tau)$ | $T_2(x_1, \tau)$ | $T_3(x_3, \tau)$ |
|--------|----------------|------------------|------------------|------------------|
| 1 | 2 | 3 | 4 | 5 |
| 0 | 96 | 18.0 18.0 | 18.0 18.0 | 18.0 18.0 |
| 20 | 158 | 69.8 68.9 | 69.8 69.3 | 18.0 18.0 |
| 40 | 212 | 126.5 121.2 | 126.5 121.2 | 23.7 18.0 |
| 60 | 255 | 179.0 169.2 | 178.9 169.2 | 35.4 18.0 |
| 80 | 292 | 225.3 212.7 | 225.3 212.7 | 50.7 18.0 |
| 100 | 326 | 266.3 251.8 | 266.3 251.8 | 66.9 18.0 |
| 120 | 347 | 300.5 284.8 | 300.5 284.8 | 83.5 18.0 |
| 140 | 371 | 329.2 312.8 | 329.2 312.8 | 100.2 18.0 |
| 160 | 381 | 351.9 335.4 | 351.9 335.4 | 116.8 18.0 |
| 180 | 394 | 369.3 353.0 | 369.3 353.0 | 133.0 18.0 |
| 200 | 401 | 383.0 367.2 | 383.0 367.2 | 148.6 18.0 |
| 220 | 407 | 393.2 378.0 | 393.2 378.0 | 163.6 18.0 |

Як видно з табл. 3.8, врахування хімічних реакцій дуже суттєво впливає на зміну температури в системі.

За допомогою отриманої моделі було одержано розв'язок задачі теплопровідності для дослідного зразка марки СПП-3 (з врахуванням горіння ППС) при $T_{кр} = T_0 + 140 \text{ }^\circ\text{C} = 18 + 140 = 158 \text{ }^\circ\text{C}$, де $T_0 = 18 \text{ }^\circ\text{C}$ – початкова температура. Встановлено розрахунковий час настання втрати теплоізолювальної здатності дослідним зразком, який становить 3 хв 42 с.

Можна звернути увагу на сильне пришвидшення зміни температури на поверхні, що межує з навколишнім середовищем. Це свідчить про сильний вплив тепловиділення від хімічних реакцій, які відбуваються в ППС.

Також можна відмітити практичне співпадіння значень температури

на межі ППС-метал і метал-середовище, що можна пояснити дуже малим термоопором тонкого зі значним коефіцієнтом теплопровідності металічного шару.

3.5. Висновки за розділом

На основі проведених теоретичних досліджень, можна зробити наступні висновки:

1. Отримано аналітичний розв'язок нестационарної задачі теплопровідності для багатошарових конструкцій (плоскопаралельних шарів) з використанням функції Гріна, нагрів котрих здійснюється шляхом конвекційного теплообміну з навколишнім середовищем, температура якого змінюється з часом за логарифмічним законом (стандартний температурний режим або температурний режим, який створює піч для випробувань).

2. Теоретично обґрунтовано з використанням функції Гріна залежність глибини прогріву та межі вогнестійкості багатошарових огорожувальних конструкцій від геометричних розмірів та теплофізичних характеристик шарів таких конструкцій.

3. Розглянуто задачу процесу нестационарної теплопровідності в дослідному зразку СПП та сформовано числову схему розрахунку нестационарного температурного поля по товщині конструкції на основі явної схеми методу скінчених різниць.

4. На підставі одержаного розв'язку, проведено розрахунок нестационарного температурного поля в досліджуваних конструкціях. Встановлені глибини прогріву до критичної температури ($T_{кр}$):

- сендвіч-панель (СПМ), яка складається з двох листів оцинкованої сталі з наповнювачем МВ, склеєних між собою композицією на основі поліуретану загальною товщиною 101 мм, прогріється до $T_{кр}$ на глибину 96 мм.

- сендвіч-панель (СПППБ), яка складається з двох листів оцинкованої сталі з наповнювачем: монолітна пінобетонна плита марки D 800, товщиною 200 мм армована конструктивною сіткою з арматурою Ø 4Вр-І, кроком 100x100 мм, утеплена плитою ППС марки ПСВ-35 загальною товщиною 251 мм, прогріється до $T_{кр}$ на глибину 58 мм.

- дослідний зразок (СФБ) котрий складався з фібролітової нез'ємної опалубки із заповненням бетону марки В 20, оштукатурений по сітці Рабиця товщиною 15 мм зі сторони температурного впливу загальною товщиною 225 мм, прогріється до $T_{кр}$ на глибину 37 мм.

5. Для зразків марки СПП, СПППБ-1 та СПК теоретичні дослідження не проводились, в зв'язку з тим, що шар ППС котрий був у даних дослідних зразках повністю вигорів і відповідно його теплофізичні показники змінювались в процесі нагріву.

4. ЕКСПЕРИМЕНТАЛЬНІ ДОСЛІДЖЕННЯ БАГАТОШАРОВИХ КОНСТРУКЦІЙ ТА ЇХ ПОРІВНЯЛЬНИЙ АНАЛІЗ

4.1. Результати проведених експериментальних досліджень малогабаритних фрагментів багатошарових огорожувальних конструкцій

Теоретичні дослідження температурного поля в конструкціях побудовані на основі аналізу результатів проведених вогневих експериментів. Аналітичні моделі, які використані для теоретичних досліджень необхідно підтвердити результатами експериментальних випробувань. Отже, метою проведених експериментальних досліджень була перевірка збігу та відповідності отриманих результатів теоретичного та експериментального дослідження з визначення нестационарного температурного поля в дослідних зразках огорожувальних конструкцій.

4.1.1. Дослідний зразок марки СПП-1,2

Для проведення вогневих випробувань було виготовлено два однакових зразки сендвіч-панелей марки СПП. Результати показів термопар кожного зразка представлені в графічній формі на рис. 4.1 та 4.2, відповідно для марок СПП-1 та СПП-2.

Порівнявши результати показів термопар в печі для теплофізичних випробувань малогабаритних фрагментів будівельних конструкцій слід відмітити їх достатню подібність до стандартної температурної кривої. Максимальне відхилення показів від стандартної температурної кривої становило 77 °С на початковій стадії нагріву печі, що допускається ДСТУ Б.В.1.4-98*.

Проведення вогневого випробування зразка марки СПП-1 було зупинено на 6-ій хв. За результатами цього вогневого випробування (рис. 4.1) можна зробити висновок, що дана огорожувальна конструкція досягла граничного стану з вогнестійкості за ознакою втрати теплоізолювальної здатності на 3-ій хв 20 секунд експерименту, тому що температура на зовнішній термопарі № 6 необігрівної поверхні конструкції становила 190 °С, яка перевищує критичну температуру, а саме:

$T_{кр} = T_0 + 180^\circ\text{C} = 8 + 180 = 188^\circ\text{C}$, де $T_0 = 8^\circ\text{C}$ – температура в приміщенні лабораторії. Слід зазначити, що середній шар (ППС) сендвіч-панелі за цей проміжок часу вигорів повністю (рис. 4.3).

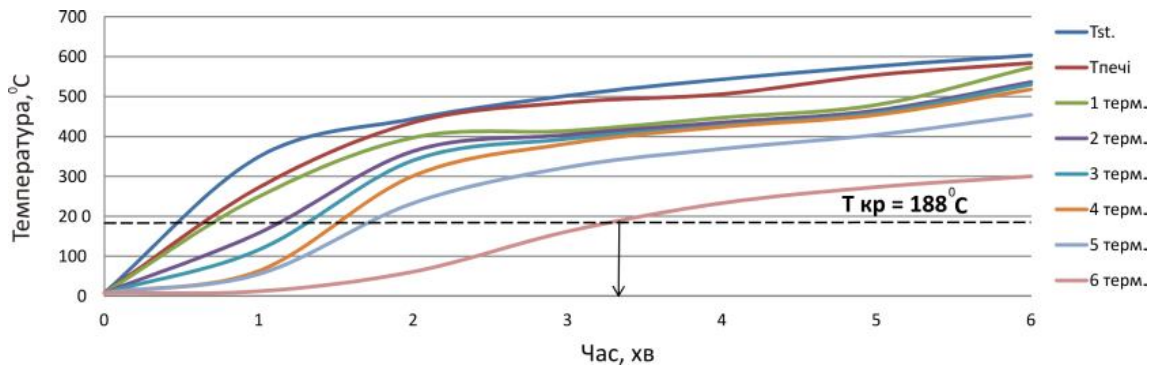


Рисунок 4.1. Зміна температури по товщині зразка марки СПП-1: 1-6 терм. – покази термопар, $T_{\text{печі}}$ – середнє арифметичне значення за показами двох термопар в печі, $T_{\text{ст}}$ – стандартна температурна крива, $T_{\text{кр}}$ – критична температура

Після охолодження печі зразок було демонтовано і проведено його візуальний огляд з метою оцінки його стану після вогневого випробування (рис. 4.3 б).

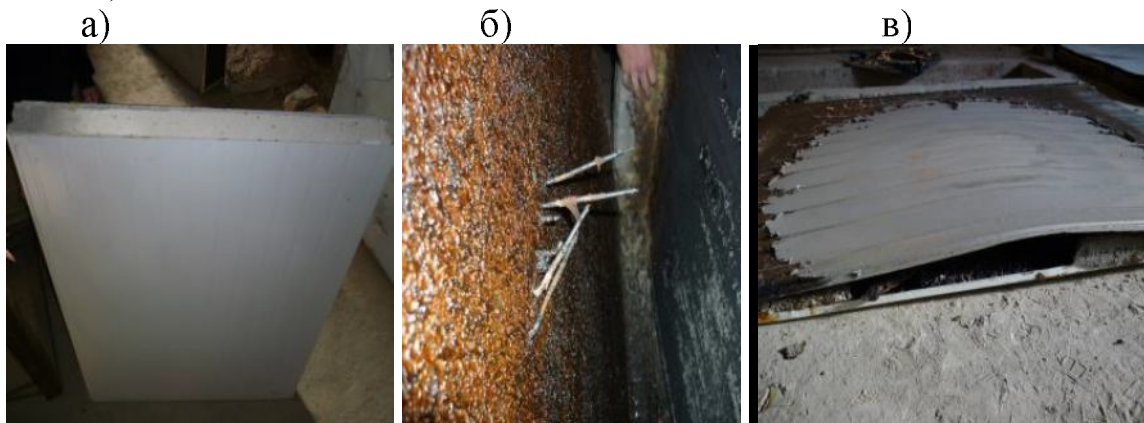


Рисунок 4.3. Вигляд зразка СПП до і після випробування: а) до випробування б) після випробування СПП-1; в) після випробування СПП-2

Проведення вогневого випробування зразка марки СПП-2 було зупинено також на 6-ій хв. Результати даного вогневого випробування (див. рис. 4.2.) свідчать про те, що граничний стан з вогнестійкості за ознакою втрати теплоізолювальної здатності наступив також на 4-ій хв експерименту, як і в раніше випробуваному зразку-близнюку. Про це свідчить температура на зовнішній термопарі № 6 необігрівної поверхні конструкції, яка становила на 3 хв 30 секунд $198\text{ }^{\circ}\text{C}$, що вище критичної температури, а саме: $T_{\text{кр}} = T_0 + 180^{\circ}\text{C} = 9 + 180 = 189^{\circ}\text{C}$, де $T_0 = 9^{\circ}\text{C}$ - температура в приміщенні лабораторії. Як і в першому випадку пінополістирол, який був наповнювачем огорожувальної конструкції вигорів повністю (рис. 4.3 в).

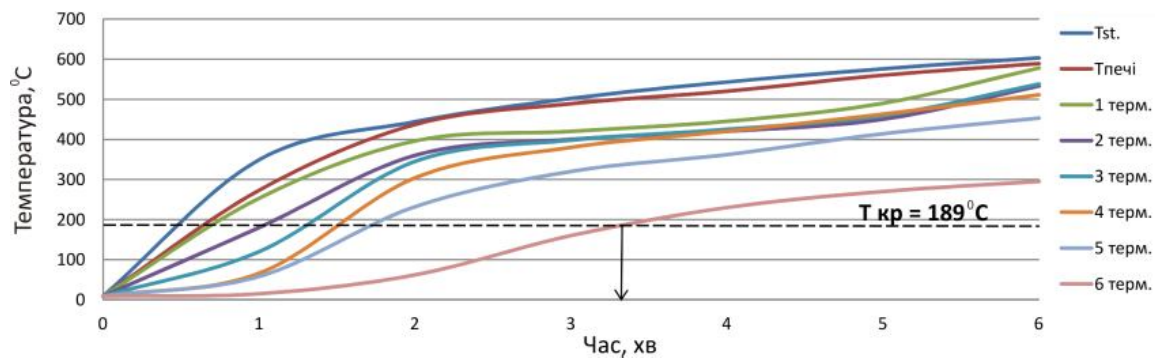


Рисунок 4.2. Зміна температури по товщині зразка марки СПП-2: 1-6 терм. – покази термопар, $T_{\text{печі}}$ - середнє арифметичне значення за показами двох термопар в печі, T_{st} – стандартна температурна крива, $T_{\text{кр}}$ - критична температура

Після проведення випробовування був виконаний демонтаж дослідного зразка з метою візуальної оцінки його стану.

Висновки за результатами досліджень зразків марки СПП-1 та СПП-2:

1. Межа вогнестійкості дослідного зразка огорожувальної конструкції за ознакою втрати теплоізолювальної здатності становила менше 5 хв.

2. ППС, котрий був наповнювачем даного дослідного зразка вигорів.

3. Можна стверджувати, що даний тип огорожувальної конструкції можна застосовувати у будівлях та спорудах V ступеня вогнестійкості, до конструкцій яких не висуваються вимоги щодо межі вогнестійкості та межі поширення вогню.

4.1.2. Дослідний зразок марки СПП-3,4

На першому етапі проводилось теоретичне оцінювання вогнестійкості описаних сендвіч-панелей із сталими теплофізичними параметрами всіх шарів, які входять до складу конструкції, шляхом розв'язання диференціального рівняння теплопровідності за методом скінчених різниць на основі явної схеми апроксимації.

Завданням дослідження було встановлення межі вогнестійкості системи тришарової стінки (СПП-3;4), яка складається з двох шарів профільованої сталі товщиною 0,5 мм і шару ППС (марки ПСБ-С-35) товщиною 50, 75 та 100 мм. Параметри дослідних зразків відображено на рис 4.4 на прикладі панелі з наповнювачем товщиною 100 мм.

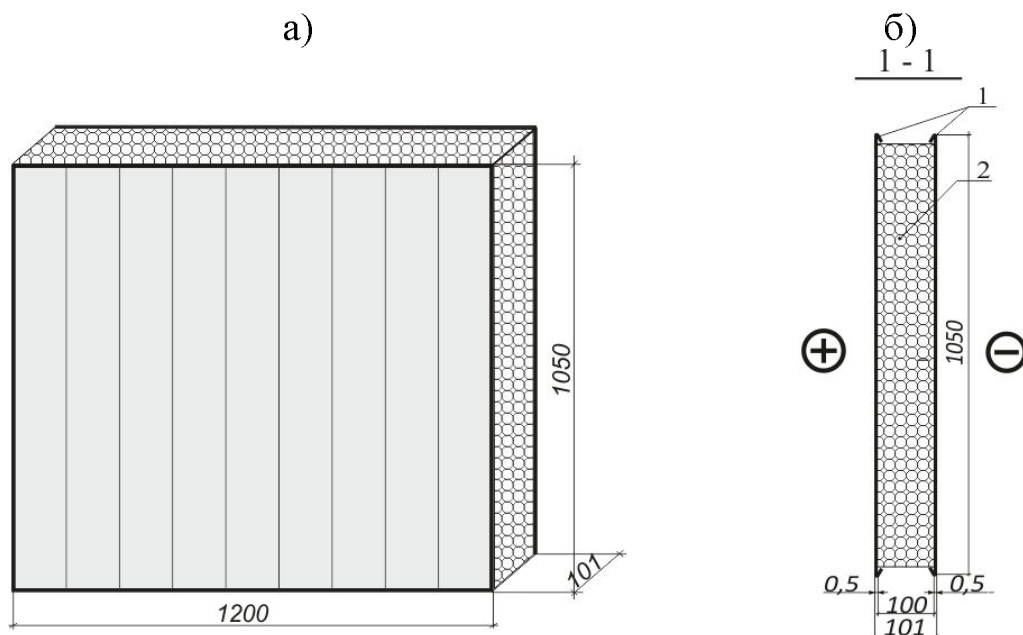


Рисунок 4.4. Конструкція дослідного зразка марки СПП-3;4
а) – габаритні розміри; б) – переріз; 1– листовая сталь; 2 – ППС.

Для розрахунків було застосовано стандартний температурний режим. Ознакою настання граничного стану конструкцій з вогнестійкості (втрати теплоізолювальної здатності) приймалось досягнення температури на необігріваній поверхні 160 °С (при початковій температурі 20 °С). За проведеними розрахунками межі вогнестійкості було отримано такі результати при відповідних товщинах ППС:

- 50 мм – 43 хв;
- 75 мм – 146 хв;
- 100 мм – більше ніж 500 хв.

При проведенні аналізу літературних джерел щодо вогнестійкості сендвіч-панелей з ППС було встановлено, що отримані результати розрахунків значно перевищують фактичні значення межі вогнестійкості цих конструкцій, які були отримані в результаті проведених попередніх експериментальних досліджень. Основною причиною, якою можна пояснити велику відмінність цих результатів, є горючість ППС, а також виникнення додаткових джерел тепла через його вигорання під час дії на нього температури пожежі. Тому на наступному етапі роботи для оцінки вогнестійкості сендвіч-панелей із ППС було проведено експериментальні дослідження з визначення часу настання втрати їх теплоізолювальної здатності.

Для проведення експериментальних досліджень з визначення часу настання втрати теплоізолювальної здатності були вибрані сендвіч-панелі марки СПП-3;4 з наповнювачем із ППС, що складається із двох шарів профільованої сталі товщиною 0,5 мм та шару ППС, вмонтованого поміж шарів листового металу товщиною 100 мм. Для експериментальних

досліджень було виготовлено два зразки багатошарових огорожувальних будівельних конструкцій з ППС за технологічним регламентом їх виробництва. Термопары для вимірювання температури по товщині конструкції встановлювались так як відображено на рис. 4.5. З рисунка також видно, що горизонтальна вісь розміщення термопар знаходилась на висоті 350 мм від верху посередині конструкції – в локальній області найбільшої дії температури.

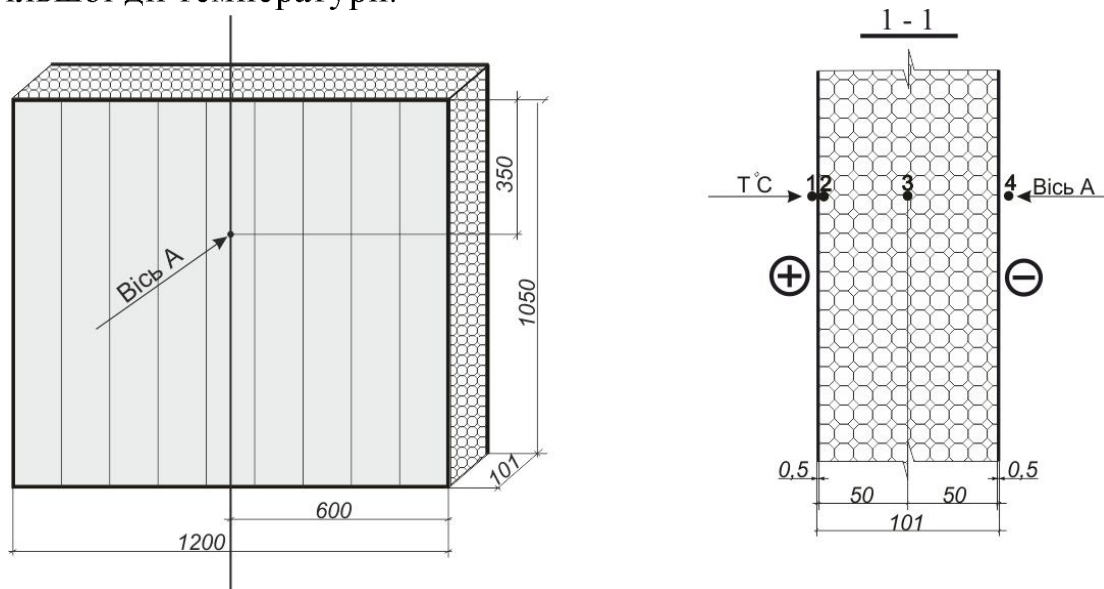


Рисунок 4.5. Схема розташування термопар в зразках СПП -3 та СПП-4, 1-4 термопары

Під час проведення випробувань дані з термопар, які були встановлені по товщині конструкції реєструвались на ЕОМ. Отримані результати відображені графічно на рис. 4.6 та 4.7.

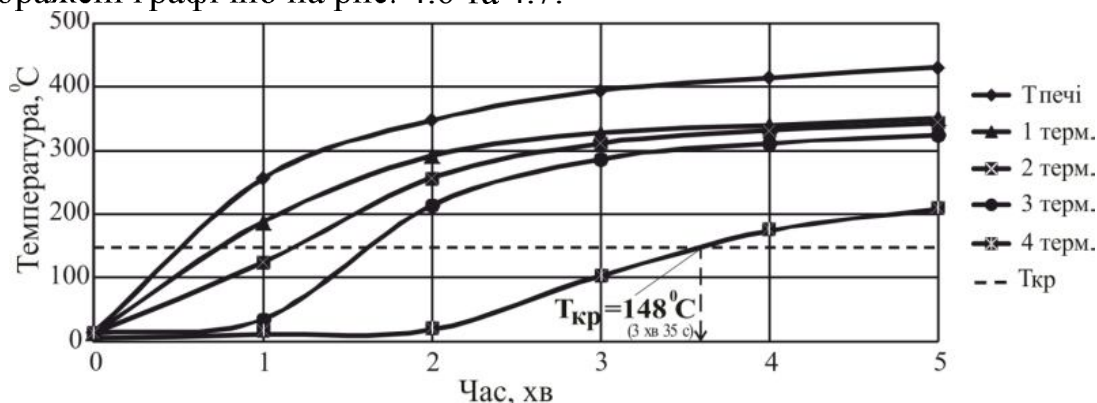


Рисунок 4.6. Зміна температури по товщині зразка марки СПП-3 під час вогневого випробування в умовах експерименту
1-4 – криві показів термопар, $T_{\text{п}}$ – середнє арифметичне значення температури за показами двох термопар в печі,
 $T_{\text{кр}}$ – критична температура на зовнішній (необігрівій) поверхні

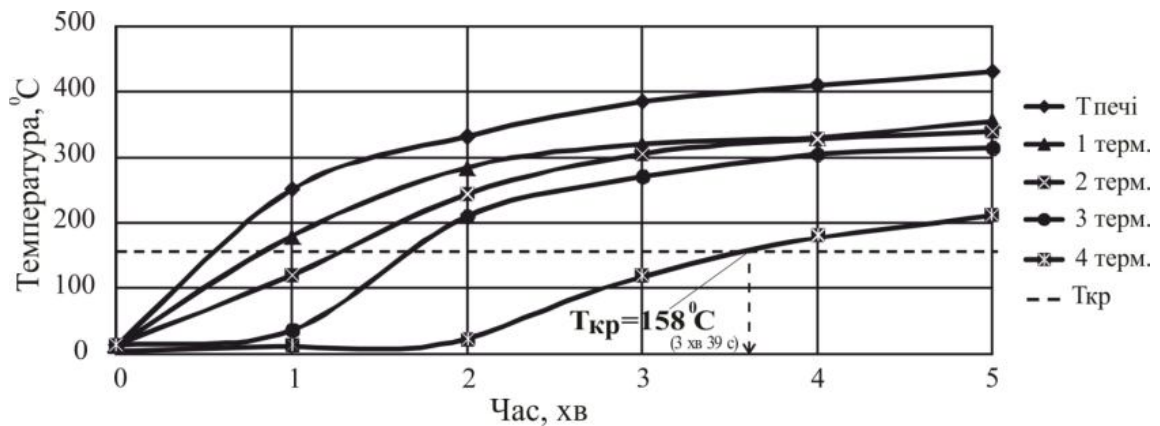


Рисунок 4.7. Зміна температури по товщині зразка марки СПП-4 під час вогневого випробування в умовах експерименту
 1-4 – криві показів термопар, T_{II} – середнє арифметичне значення температури за показами двох термопар в печі,
 $T_{кр}$ – критична температура на зовнішній (необігрівній) поверхні

Граничний стан з вогнестійкості за ознакою втрати теплоізолювальної здатності обох зразків було досягнуто на 4 хв випробування. Про це засвідчили покази термопар, які були закріплені на зовнішніх стінках дослідних зразків. Значення критичної температури при першому досліді становило 148 °C, другому – 158 °C, при температурах в приміщенні лабораторії на час проведення дослідів (T_0) 8 та 18 °C відповідно.

При проведенні візуального огляду обох зразків було встановлено повне вигорання ППС (рис 4.8).



Рисунок 4.8. Вигляд дослідних зразків типу СПП після випробування:
 а) – СПП-3; б) – СПП-4

За результатами експериментів, проведених на двох зразках, було встановлено, що граничний стан з вогнестійкості за ознакою втрати теплоізолювальної здатності наступив за 3 хв 37 с від початку вогневого впливу. Візуальним оглядом зразків після експериментів, було встановлено повне вигорання ППС, що пояснює таку велику розбіжність між проведеними теоретичними та експериментальними дослідженнями, очевидно через

виникнення джерел тепла внаслідок плавлення та вигорання ППС, що, своєю чергою, суттєво впливає на вогнестійкість цієї багат шарової конструкції. Тому важливим завданням дослідження є розроблення математичної моделі, яка б дала змогу враховувати специфіку поведінки ППС під час вогневого впливу.

4.1.3. Дослідний зразок марки СПМ

Відповідно до методу випробування огорожувальних конструкцій, який наведено вище, було проведено вогневе випробування зразків другого типу марки СПМ.

Випробування дослідних зразків проводились на протязі 150 хв.

Результати показів термопар досліджуваних огорожувальних конструкцій марки СПМ представлені на рис. 4.9, 4.10.

Враховуючи те, що при випробуванні зразків марки СПМ, реальна температура у печі була з деяким відхиленням від стандартної, виконано приведення реальної температури до стандартної.

Для цього приведення використано метод співставлення площ, що знаходяться під кривою умовної пожежі та обмежених ординатою температури, при якій досягнуто один з критеріїв вогнестійкості, та віссю абсцис [23].

Як видно з рис 4.9 розподілу температур по товщині зразка марки СПМ-1, граничний стан з вогнестійкості за ознакою втрати теплоізолювальної здатності на 113-ій хв стандартної пожежі не досягнуто, оскільки на необігрівній поверхні (термопара №5) не досягнуто $T_{кр}$, яке становило для зразка марки СПМ-1:

$$T_{кр} = T_0 + 180 = 8 + 180 = 188 \text{ } ^\circ\text{C}, \text{ де } T_0 = 8 \text{ } ^\circ\text{C} \text{ – температура в лабораторії.}$$

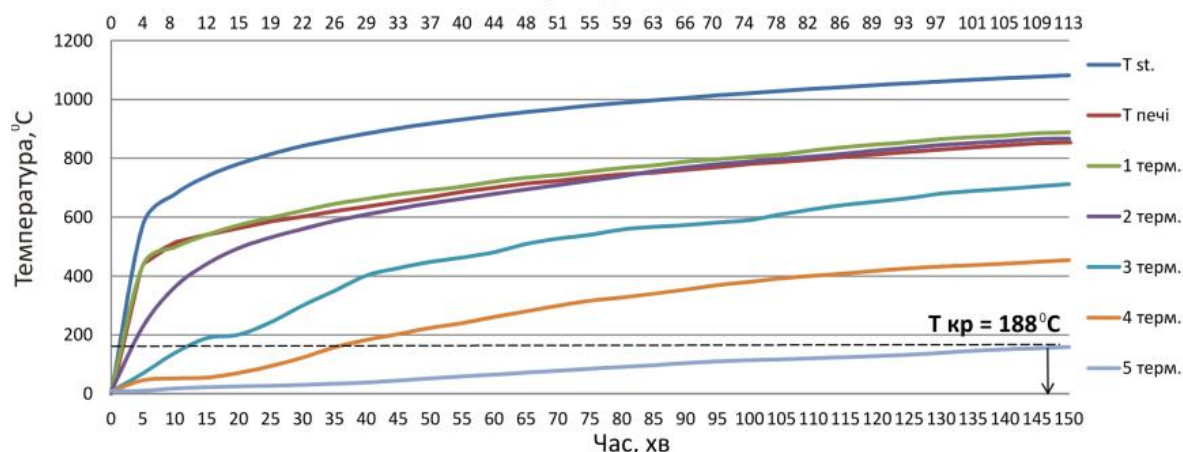


Рисунок 4.9. Зміна температури по товщині зразка СПМ-1:

1-5 терм. - покази термопар, $T_{печі}$ - середнє арифметичне

значення за показами двох термопар в печі,

T_{st} - стандартна температурна крива,

$T_{кр}$ - критична температура на необігрівній поверхні

Зробивши аналіз показів термопар у дослідному зразку СПМ-2 (рис 4.10) спостерігається подібність до попередньо проведеного досліді на зразку-близнюку. Граничний стан з вогнестійкості за ознакою втрати теплоізолювальної здатності на 110-ій хв стандартної пожежі не досягнуто, оскільки на необігрітій поверхні (термопара №5) не досягнуто $T_{кр}$, яке становило для зразка СПМ-2:

$$T_{кр} = T_0 + 180 = 10 + 180 = 190 \text{ } ^\circ\text{C}, \text{ де } T_0 = 10 \text{ } ^\circ\text{C} \text{ – температура в лабораторії.}$$

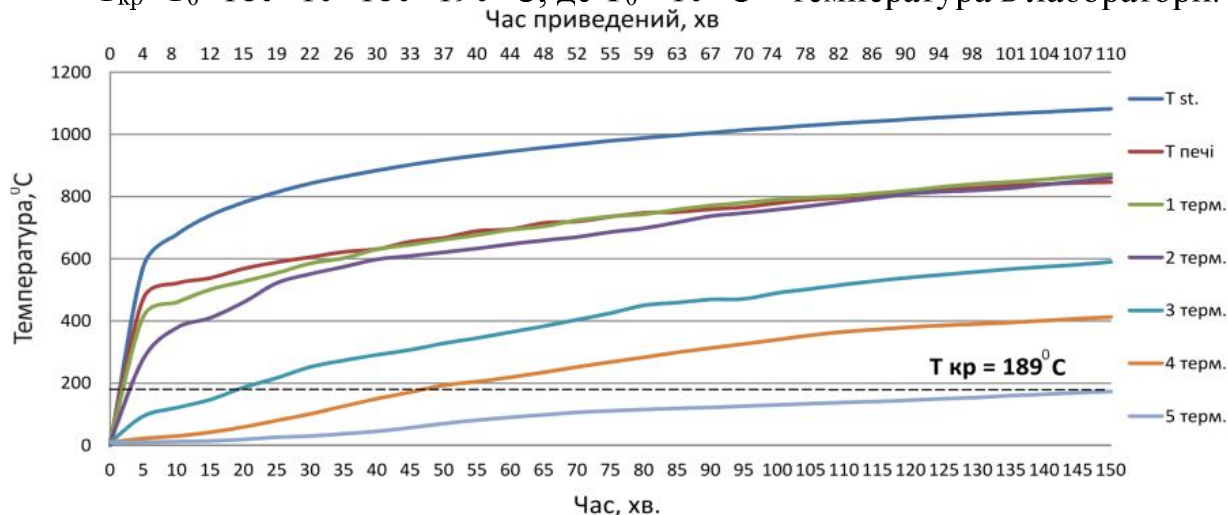


Рисунок 4.10. Зміна температури по товщині зразка СПМ-2:

1-5 терм. - покази термопар,, $T_{печі}$ - середнє арифметичне значення за показами двох термопар в печі, T_{st} - стандартна температурна крива, $T_{кр}$ - критична температура на необігрітій поверхні



Рисунок 4.11. Вигляд зразка СПМ до і після випробування:
а) до випробування; б) після випробування СПМ-1;
в) після випробування СПМ-2

Після охолодження печі, дослідні зразки було демонтовано і проведено їхній візуальний огляд (рис. 4.11).

Висновки за результатами досліджень зразків марки СПМ-1 та СПМ-2:

1. Межа вогнестійкості дослідного зразка огорожувальної конструкції за ознакою втрати теплоізолювальної здатності становила не менше 75 хв, тобто клас вогнестійкості І60.

2. Візуально не було зафіксовано наскрізних прогарів, отже можна сказати, що межа вогнестійкості за ознакою втрати цілісності склала також не менше 75 хв, тобто клас вогнестійкості Е60.

3. Можна стверджувати, що даний тип СП з межею вогнестійкості за ознакою втрати теплоізолювальної здатності та цілісності дає можливість застосовувати їх, як: зовнішні та внутрішні ненесучі огорожувальні конструкції - у будівлях І-V ступенів вогнестійкості [18].

4.1.4. Дослідний зразок марки СПК

Третім дослідженням було випробування огорожувальних конструкцій зразків марки СПК.

Результати показів термопар досліджуваних огорожувальних конструкцій марки СПК-1 і СПК-2 представлені на рис. 4.12 та 4.13.

Як і при випробуванні зразків марки СПМ, реальна температура у печі була з деяким відхиленням від стандартної, тому виконано приведення реальної температури до стандартної, яке показано на рис. 4.12 та рис. 4.13 [43].

Зробивши аналіз отриманих результатів випробування дослідного зразка СПК-1 (рис 4.12), який був встановлений стороною з МВ до дії впливу температури відзначаємо, що граничний стан з вогнестійкості за ознакою втрати теплоізолювальної здатності наступив на 69 хв експерименту, оскільки температура на необігрітій поверхні (термопара №6) перевищила $T_{кр} = T_0 + 180 = 8 + 180 = 188 \text{ }^\circ\text{C}$, де $T_0 = 8 \text{ }^\circ\text{C}$ – температура в лабораторії.

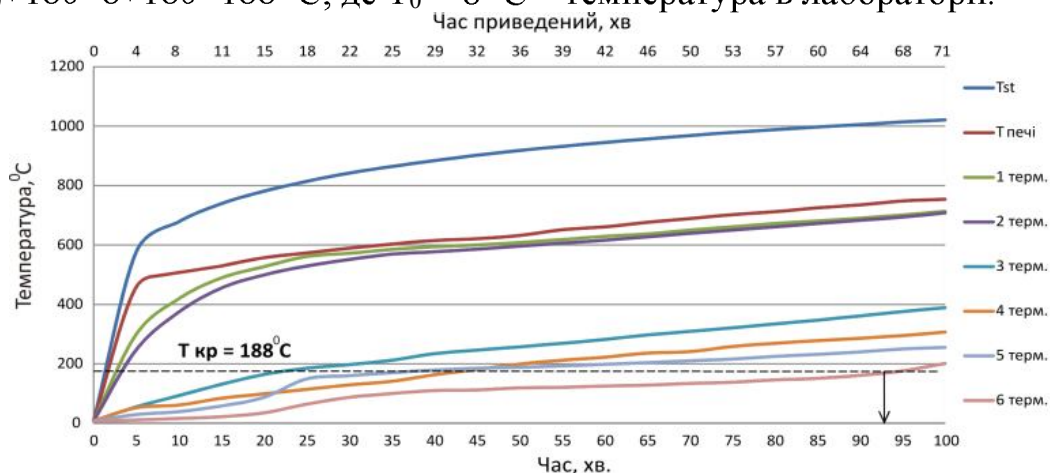


Рисунок 4.12. Зміна температури по товщині зразка СПК-1:

1-6 терм. - покази термопар, $T_{печі}$ - середнє арифметичне значення за показами двох термопар в печі, T_{st} - стандартна температурна крива,

$T_{кр}$ - критична температура на необігрітій поверхні

В ході проведення експерименту зразка марки СПК-2, термопара №2 вийшла з ладу, про що свідчать покази, що виходили за межі діапазону вимірювання реєструючого приладу, причиною цього було порушення ізоляції компенсаційного проводу дією температури.

З аналізу розподілу температур по товщині зразка СПК-2 (рис. 4.13), який був встановлений стороною з ППС до дії впливу температури видно, що на 58 хв експерименту не досягнуто граничного стану межі вогнестійкості за ознакою теплоізолювальної здатності, оскільки не досягнуто $T_{кр}$ (термопара №6), яке становило для зразка СПК-2:

$$T_{кр} = T_0 + 180 = 10 + 180 = 190 \text{ } ^\circ\text{C},$$

де $T_0 = 10 \text{ } ^\circ\text{C}$ – температура в лабораторії.

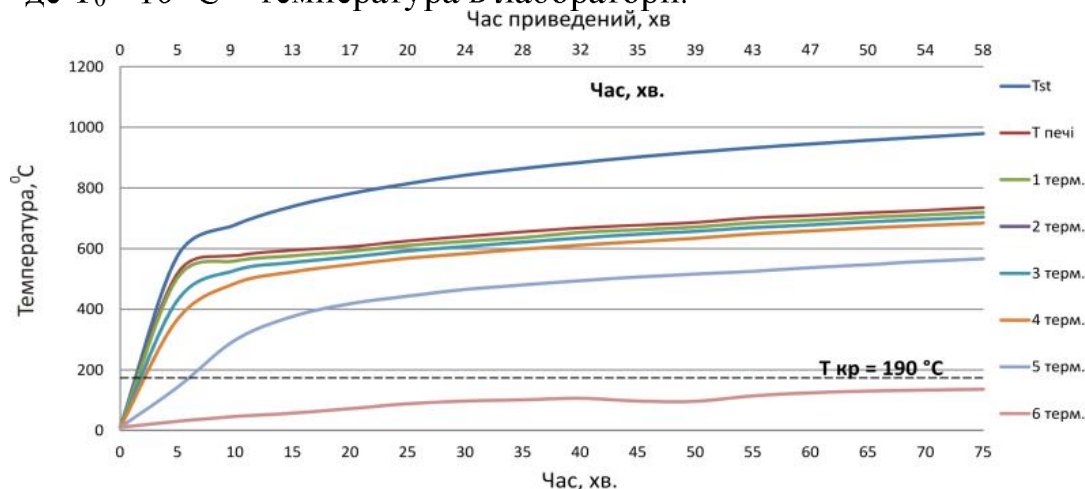


Рисунок 4.13. Зміна температури по товщині зразка СПК-2:

1-6 терм. - покази термопар, $T_{печі}$ - середнє арифметичне значення за показами двох термопар в печі, $T_{ст}$ - стандартна температурна крива, $T_{кр}$ - критична температура на необігрітій поверхні

На (рис. 4.14) видно, що ППС в дослідних зразках СПК-1 і СПК-2 повністю розплавився, але порівнявши розподіл температури (рис. 4.12 і рис. 4.13) по товщині цих зразків, можна зробити висновок, що застосування огорожувальних конструкцій комбінованого типу з розміщенням шару МВ до сторони можливої дії пожежі є доцільнішим і підвищує межу вогнестійкості конструкції за ознакою втрати теплоізолювальної здатності (I).

Після охолодження печі, дослідні зразки було демонтовано і проведено їх візуальний огляд з метою оцінки їхнього стану після випробування (рис. 4.14).

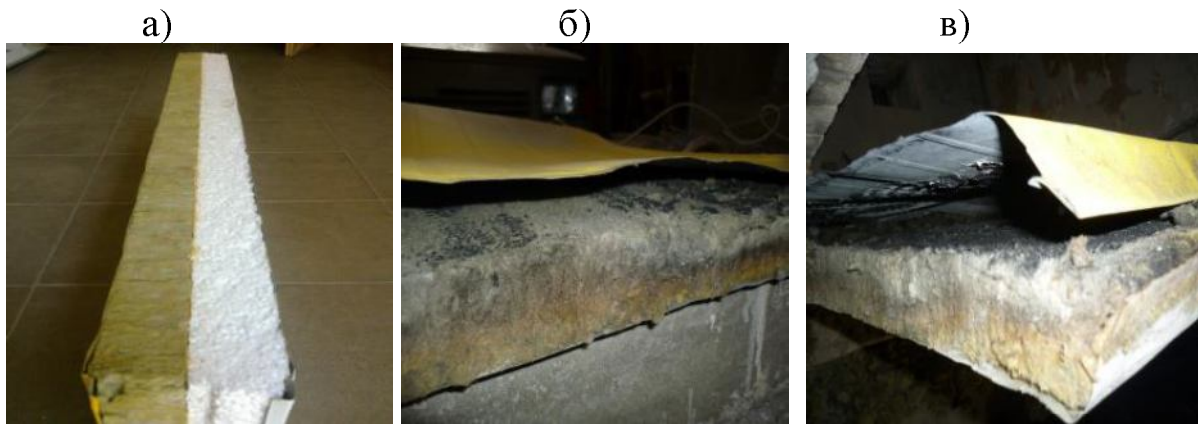


Рисунок 4.14. Вигляд зразка СПК до і після випробування:
 а) – до випробувань;
 б) після випробування СПК-1; в) після випробування СПК-2

Висновки за результатами досліджень зразків марки СПК-1 та СПК-2:
 СПК-1 (наповнювач ППС і МВ до обігрівання):

1. Межа вогнестійкості дослідного зразка огорожувальної конструкції за ознакою втрати теплоізолювальної здатності становила не менше 69 хв, тобто відноситься до класу вогнестійкості І60.

2. Візуально не було зафіксовано наскрізних прогорів, отже можна констатувати, що межа вогнестійкості за ознакою втрати цілісності становила не менше 69 хв, тобто дана конструкція має клас вогнестійкості Е60.

3. Можна стверджувати, що тип конструкції марки СПК-1 за ознакою втрати теплоізолювальної здатності дає можливість застосовувати такі огорожувальні конструкції як:

За ознакою теплоізолювальної здатності:

- зовнішні ненесучі - у будівлях III-V ступеня вогнестійкості;
- внутрішніх ненесучі - у будівлях III-V ступеня вогнестійкості.

За ознакою втрати цілісності:

- зовнішні ненесучі - у будівлях III-V ступеня вогнестійкості;
- внутрішніх ненесучі - у будівлях III-V ступеня вогнестійкості.

СПК-2 (наповнювач МВ і ППС до обігрівання):

1. Межа вогнестійкості дослідного зразка огорожувальної конструкції за ознакою втрати теплоізолювальної здатності становила не менше 58 хв, тобто клас вогнестійкості І45.

2. Як і в зразку марки СПК-1 візуально не було зафіксовано прогорів, отже можна констатувати, що межа вогнестійкості за ознакою втрати цілісності становила не менше 58 хв, тобто клас вогнестійкості Е45.

3. Можна стверджувати, що зразок марки СПК-2 за ознакою втрати теплоізолювальної здатності дає можливість застосовувати такі огорожувальні конструкції як,

- зовнішні ненесучі - у будівлях III-V ступеня вогнестійкості;
- внутрішніх ненесучі - у будівлях III -V ступеня вогнестійкості.

За ознакою втрати цілісності як:

- зовнішні ненесучі - у будівлях III -V ступеня вогнестійкості;
- внутрішніх ненесучі - у будівлях III -V ступеня вогнестійкості.

4.1.5. Дослідний зразок марки СППБ

Наступним було проведено вогневе випробування 2-ох фрагментів огорожувальної конструкції із застосуванням конструкційно-теплоізоляційного пінобетону марки D800 і пінополістиролу (ППС) марки ПСВ-35 (рис. 4.15).



Рисунок 4.15. Конструкція та загальний вигляд дослідного зразка марки СППБ.

Розрахунок товщини шарів дослідних зразків марки СППБ був проведений згідно з вимогами ДБН В 2.6-31:2006 [22] за допомогою системи загально-будівельних розрахунків «BASE».

Результати вогневого випробування та прогріву зразків представлені графічно на рис. 4.16, 4.17.

Оскільки реальна температура у вогневій камері була нижчою від стандартної, що пояснювалося неполадками у паливній системі печі, тому на рис. 4.16 та 4.17 виконано приведення реальної температури печі до стандартної, що дало можливість привести отримані результати досліджень до стандартних [23].

Для цього приведення використано метод співставлення площ, що знаходяться під кривою пожежі та обмежених ординатою температури, при якій досягнуто один з критеріїв вогнестійкості, та віссю абсцис.

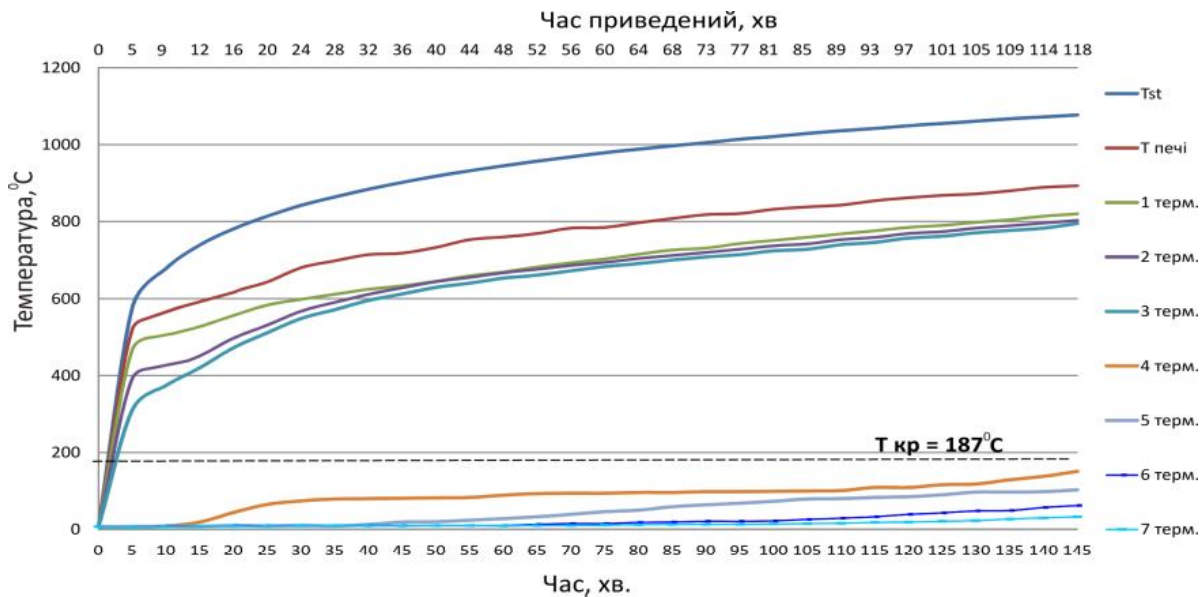


Рисунок 4.16. Зміна температури по товщині у зразку СППБ-1: 1-7 терм. - покази термопар, T_{st} - стандартна температурна крива, $T_{кр}$ - критична температура на необігрівній поверхні

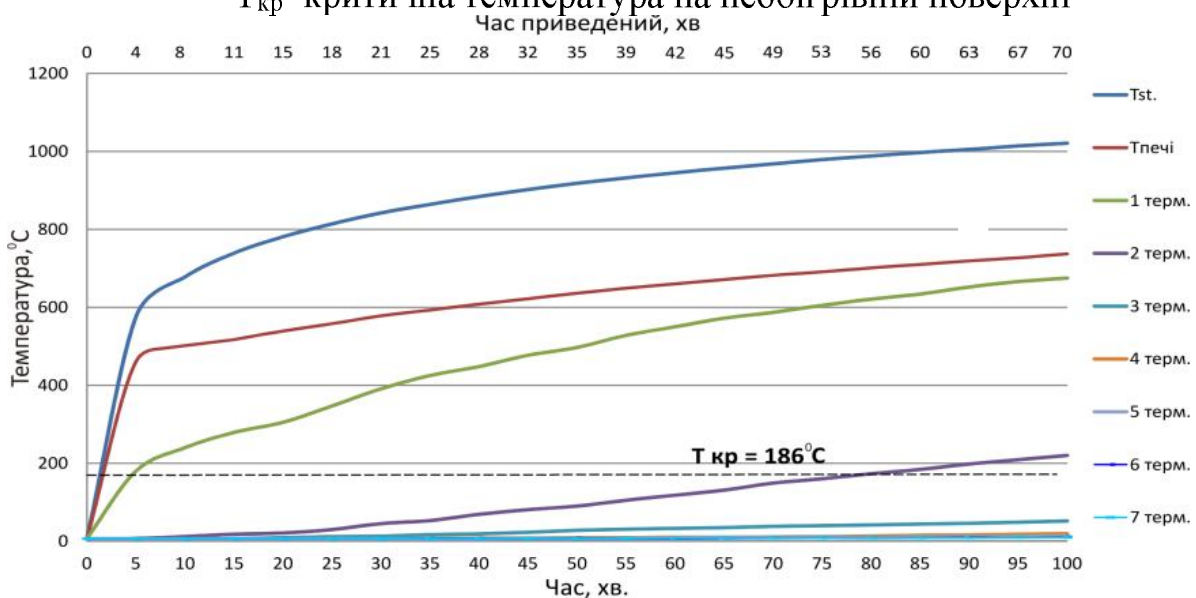


Рисунок 4.17. Зміна температури по товщині у зразку СППБ-2: 1-7 терм. - покази термопар, T_{st} - стандартна температурна крива, $T_{кр}$ - критична температура на необігрівній поверхні

Як видно з отриманих результатів, у зразку СППБ -1, котрий піддавався температурному впливу 118 хв, чи у зразку СППБ-2 – 70 хв, досягнення граничного стану з вогнестійкості за ознакою втрати теплоізолювальної здатності чи цілісності не відбулося [43]. Оскільки у зразку СППБ-1 на 118-ій хв випробування температура на зовнішній термопарі № 7 становила 33 °С, що значно нижче критичної температури, а саме: $T_{кр} = T_0 + 180^\circ\text{C} = 7 + 180 = 187^\circ\text{C}$, де $T_0 = 7^\circ\text{C}$ - температура в приміщенні лабораторії. В зразку СППБ-2 на 70-ій хв пожежі температура на зовнішній

термопарі № 7 становила 7 °С, що також нижче критичної температури, а саме: $T_{кр} = T_0 + 180^\circ\text{C} = 6 + 180 = 186^\circ\text{C}$, де $T_0 = 6^\circ\text{C}$

Порівнюючи результати випробування дослідних зразків СПППБ-1 і СПППБ-2 можна відзначити наступне:

- межа вогнестійкості дослідних фрагментів огорожувальних конструкцій за теплоізолювальною здатністю склала не менше 75 хв, тобто клас вогнестійкості І60.

- межа вогнестійкості дослідних фрагментів огорожувальних конструкцій за ознакою втрати цілісності склала не менше 75 хв, тобто клас вогнестійкості Е60.

- у зразку СПППБ-1 відбулося повне вигорання ППС на 3-ій хв експерименту, а у зразку СПППБ-2 вигорання ППС не було, це пояснюється його розташуванням зі сторони дії температури.

- пінобетон прогрівався рівномірно по товщині.

По завершенню експериментальних досліджень проводився демонтаж фрагментів огорожувальних конструкцій СПППБ-1 і СПППБ-2 з метою візуальної оцінки їх стану (рис.4.18).



Рисунок 4.18. Вигляд дослідного зразка марки СПППБ-1(а), СПППБ-2(б) після проведення вогневого випробування.

Аналізуючи отримані результати можна зробити висновки:

- межа вогнестійкості дослідних фрагментів огорожувальних конструкцій у виді монолітної плити з пінобетону марки D800 (армованою конструктивною сіткою з арматурою $\varnothing 4\text{Вр-I}$) товщиною 200 мм та ППС товщиною 50 мм за ознакою втрати теплоізолювальної здатності та цілісності становить не менше 75хв, тобто клас вогнестійкості EI60 [18].

- враховуючи, що клас вогнестійкості дослідних огорожувальних конструкцій склала EI60, то їх можна використовувати у будівлях, як: зовнішні та внутрішні ненесучі – I-V ступеня вогнестійкості.

4.1.6. Дослідний зразок марки СФБ

Наступним зразком для випробування була огорожувальна конструкція, котра складалася з фібролітової нез'ємної опалубки із

заповненням бетоном марки В 20. Сторона дослідного зразка, котра піддавалась температурному впливу була оштукатурена по сітці Рабиця товщиною 15 мм. Габаритні розміри дослідного зразка склали 1000x1000x225 мм. Конструкція дослідного фрагмента огорожувальної конструкції марки СФБ представлена на рис. 4.19.



Рисунок 4.19. Конструкція та загальний вигляд дослідного зразка марки СФБ

Результати показів температури в печі для випробувань приводились до стандартного режиму пожежі методом [23], оскільки не було досягнуто стандартної температурно-часової залежності. Розподіл температури та їх приведення представлені на рис. 4.20 і 4.21.

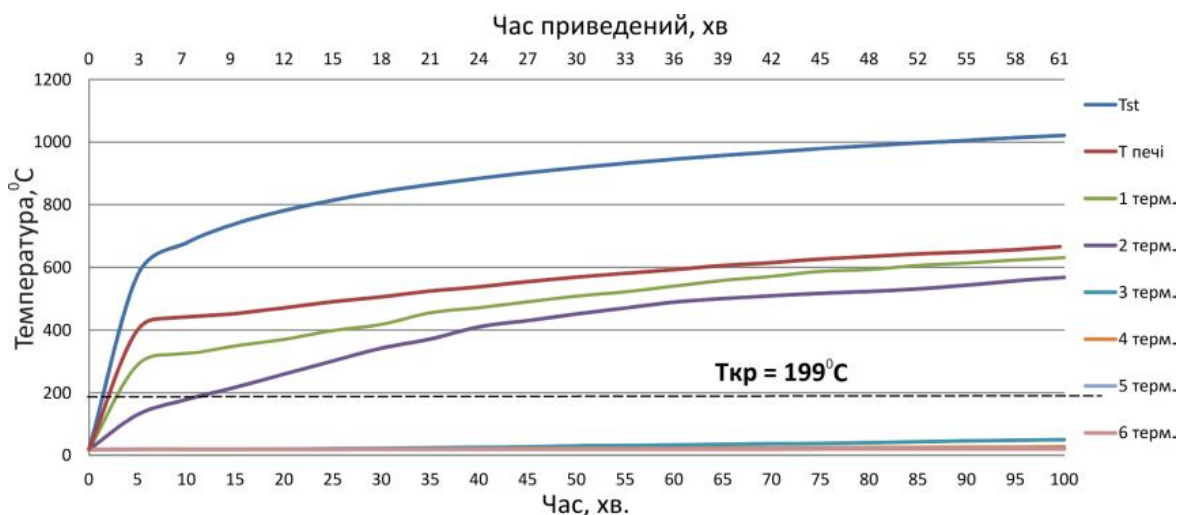


Рисунок 4.20. Зміна температури по товщині у зразку СФБ-1: 1-6 терм. - покази термопар, T_{st} - стандартна температурна крива, $T_{кр}$ - критична температура на необігрітій поверхні

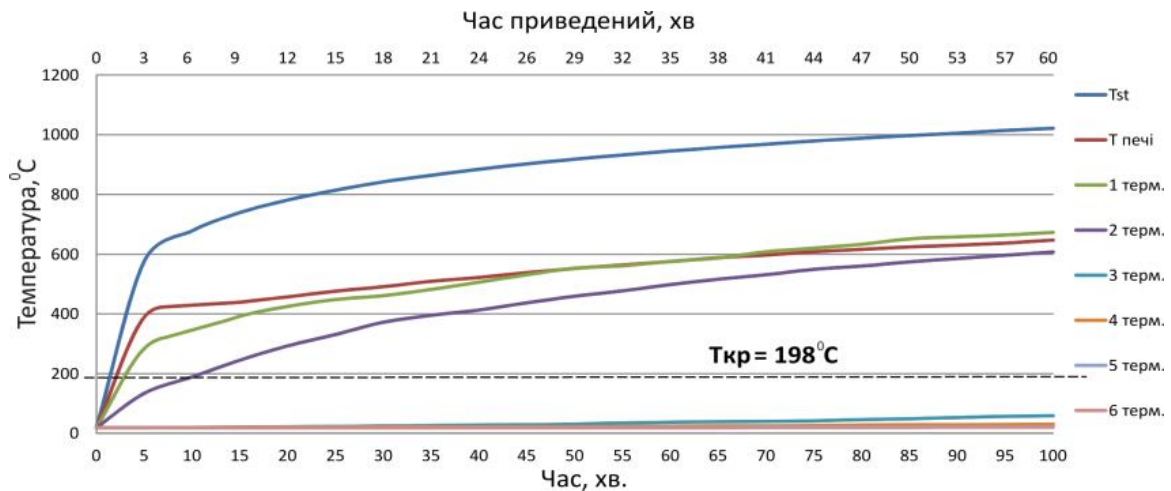


Рисунок 4.21. Зміна температури по товщині у зразку СФБ-2: 1-7 терм. - покази термопар, T_{st} - стандартна температурна крива, $T_{кр}$ - критична температура на необігрівній поверхні

Проведення вогневого випробування зразка марки СФБ-1 на 100-ій хв експерименту було зупинено. За результатами випробування (рис. 4.20) можна зробити висновок, що граничний стан з вогнестійкості фрагмента огорожувальної конструкції за ознакою втрати теплоізолювальної здатності на 61-ій хв за приведеним часом не досягнутий, оскільки температура на необігрівній поверхні (термопара № 6) становила 21 °C, яка є нижчою критичної температури, яка для даного зразка становить: $T_{кр} = T_0 + 180^{\circ}\text{C} = 19 + 180 = 199^{\circ}\text{C}$, де $T_0 = 19^{\circ}\text{C}$ - температура в приміщенні лабораторії.

Експеримент для зразка марки СФБ-2 було зупинено також на 100-ій хв. За результатами даного випробування (рис. 4.21) можна зробити висновок, що граничний стан з вогнестійкості за ознакою втрати теплоізолювальної здатності на 61-ій хв за приведеним часом не досягнутий, тому що температура на зовнішній термопарі № 6 становила 20 °C, що значно нижче критичної температури, а саме: $T_{кр} = T_0 + 180^{\circ}\text{C} = 18 + 180 = 198^{\circ}\text{C}$, де $T_0 = 18^{\circ}\text{C}$ - температура в приміщенні лабораторії.

Після охолодження печі, дослідні зразки були демонтовані з метою візуальної оцінки їхнього стану. За результатами візуального огляду можна стверджувати, що граничний стан за ознакою втрати цілісності (E) для даного виду огорожувальної конструкції на 61 та 60 хв вогневого випробування відповідно не досягнуто. На рис. 4.22 представлено дослідний зразок марки СФБ-1(а),2(б) після випробування.



Рисунок 4.22. Вигляд дослідного зразка марки СФБ-1,2 після випробування

Висновки за результатами досліджень зразків марки СФБ-1 та СФБ-2:

1. Межа вогнестійкості дослідного фрагмента огорожувальної конструкції з фібролітовою нез'ємною опалубкою із заповненням бетоном марки В 20 за втратою теплоізолювальної здатності та цілісності становила не менше 60 хв, тобто клас вогнестійкості EI 60.

2. Даний тип огорожувальної конструкції за граничними станами EI може застосовуватись у будівлях та спорудах I-V ступеня вогнестійкості як, зовнішні та внутрішні ненесучі [18].

4.2. Перевірка адекватності методу приведення температури отриманої під час проведення вогневих випробувань огорожувальних конструкцій до стандартного температурного режиму пожежі

Оскільки під час проведення експериментальних вогневих випробувань щодо визначення межі вогнестійкості за ознакою втрати теплоізолювальної здатності дослідних зразків реальна температура в печі була з відхиленнями від стандартного температурного режиму пожежі похибка якої виходила за межі допустимої яка визначена в ДСТУ Б.В.1.1-7.98*, було виконано приведення реальної температури до стандартної температурної кривої. Для цього приведення використано метод який описаний в [23].

Суть цього методу полягає у співставленні площ, що знаходяться під кривою пожежі та обмежених ординатою температури, при якій досягнуто один з критеріїв вогнестійкості та віссю абсцис (площа ABC та A'B'C', рис. 4.23).

При умові, що $A_{ABC} = A_{AB'C'}$, приводиться межа вогнестійкості конструкції, отриманої при дії реальної пожежі, що визначається точкою С, до межі вогнестійкості цієї ж конструкції від дії стандартної пожежі, що визначається точкою С'.

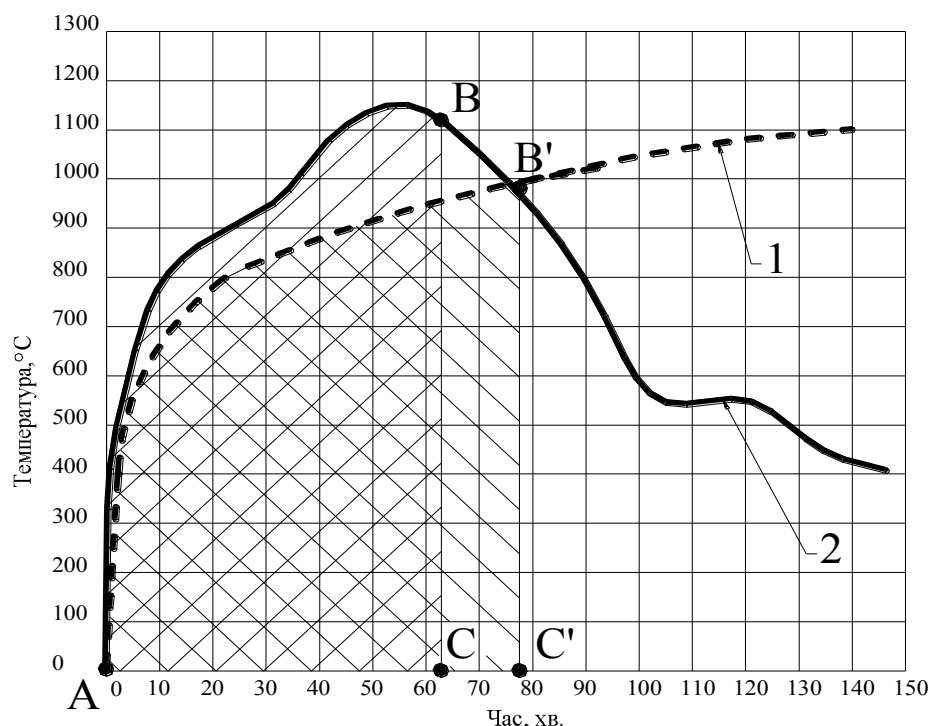


Рисунок 4.23. Приведення межі вогнестійкості, отриманої за реальним температурним режимом, до межі вогнестійкості за стандартним температурним режимом:

- 1 – стандартний температурний режим;
- 2 – реальний температурний режим.

Використавши даний метод, було отримано приведені до стандартного температурного режиму пожежі межі вогнестійкості за ознакою втрати теплоізолювальної здатності зразків марки СПМ, СПК, СПППБ та СФБ (див. пункти 4.1.3 - 4.1.5).

Для перевірки адекватності методу приведення межі вогнестійкості, було проведено розрахунок нестационарного температурного поля з використанням функції Гріна за стандартним температурним режимом який описується залежністю

$$T_{st} = 345 \lg(8t+1)+20 \tag{4.1}$$

Даним розрахунком було визначено межі вогнестійкості за ознакою втрати теплоізолювальної здатності зразків марки СПМ, СПППБ-2 та СФБ від дії на ці конструкції стандартного температурного режиму пожежі. Для зразка марки СПК розрахунок не проводився, в зв'язку з тим, що шар ППС котрий був у даному дослідному зразку повністю вигорів і відповідно його теплофізичні показники змінювались в процесі нагріву.

Оскільки межа вогнестійкості конструкції за ознакою втрати теплоізолювальної здатності визначається перевищенням середньої температури на необігрівній поверхні конструкції над початковою середньою температурою цієї поверхні в декількох точках на 140 °С, або перевищенням середньої температури на необігрівній поверхні конструкції над початковою середньою температурою цієї поверхні в одній точці на 180 °С, порівняльний аналіз та співставлення експериментальних та теоретичних результатів здійснено по одній термопарі (точці) яка знаходилась на необігрівній поверхні досліджуваних конструкцій.

Межа вогнестійкості дослідного зразка марки СПМ

На рис. 4.24 показано співставлення температур на необігрівній поверхні, отриманих експериментально та розрахованих за допомогою аналітичного методу.

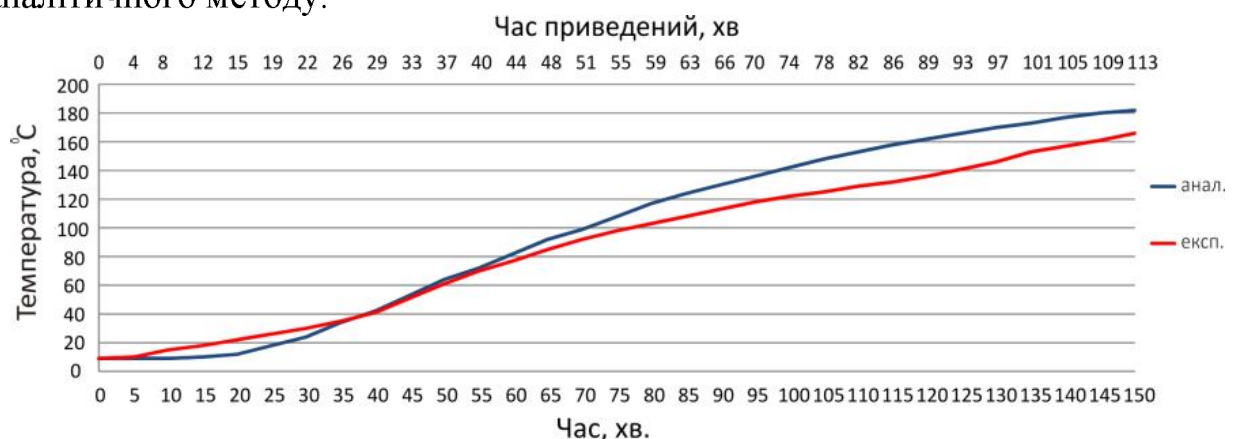


Рисунок 4.24. Порівняння графіків теоретичних та експериментальних досліджень межі вогнестійкості зразка марки СПМ, де:
час, хв – межа вогнестійкості під час реальної пожежі;
час приведений, хв – приведена межа вогнестійкості від впливу стандартного температурного режиму пожежі

Розбіжність між експериментально визначеною та теоретично розрахованою межею вогнестійкості за ознакою втрати теплоізолювальної здатності становить 9,6 %.

Відсоткова розбіжність «*P*» експериментально визначеної та теоретично розрахованої межі вогнестійкості за ознакою втрати теплоізолювальної здатності для зразків марки СПМ, СПППБ-2, та СФБ визначалась за формулою $P = \frac{|\Delta h|}{h_1} 100\%$, де $\Delta h = h_1 - h_2$, а h_1, h_2 межа вогнестійкості отримана експериментальним та аналітичним методами відповідно.

Межа вогнестійкості дослідного зразка марки СППБ-2

На рис. 4.25 показано співставлення температур на необігрівній поверхні, отриманих експериментально та розрахованих за допомогою аналітичного методу.

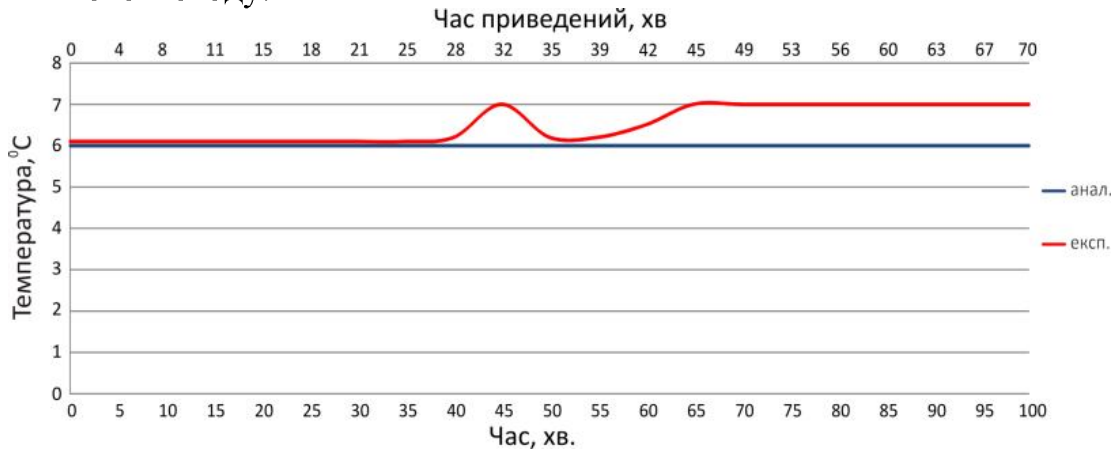


Рисунок 4.25. Порівняння графіків теоретичних та експериментальних досліджень межі вогнестійкості зразка марки СППБ-2, де:

час, хв – межа вогнестійкості під час реальної пожежі;

час приведений, хв – приведена межа вогнестійкості від впливу стандартного температурного режиму пожежі

Розбіжність між експериментально визначеною та теоретично розрахованою межею вогнестійкості за ознакою втрати теплоізолювальної здатності становить 14,2 %.

Межа вогнестійкості дослідного зразка марки СФБ

На рис. 4.26 показано співставлення температур на необігрівній поверхні, отриманих експериментально та розрахованих за допомогою аналітичного методу.

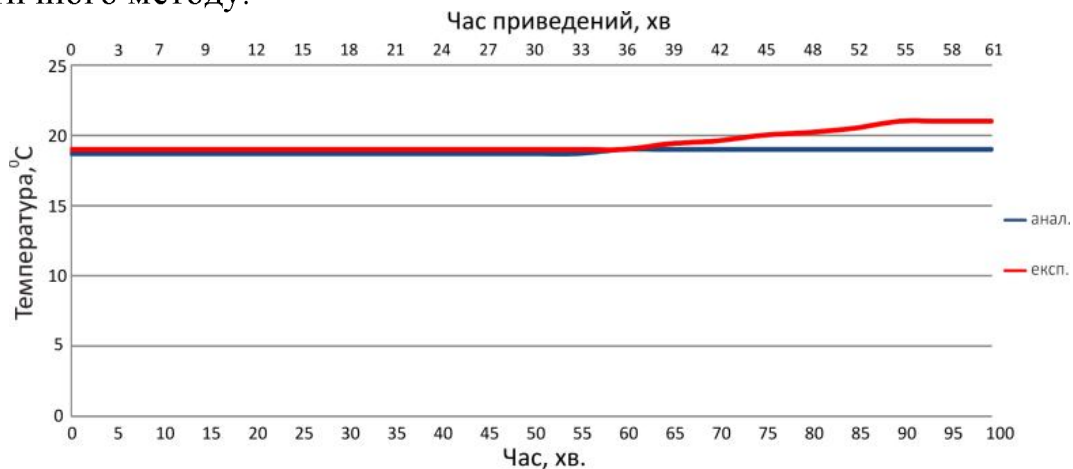


Рисунок 4.26. Порівняння графіків теоретичних та експериментальних досліджень межі вогнестійкості зразка марки СФБ, де:

час, хв – межа вогнестійкості під час реальної пожежі;

час приведеній, хв – приведена межа вогнестійкості від впливу стандартного температурного режиму пожежі

Розбіжність між експериментально визначеною та теоретично розрахованою межею вогнестійкості за ознакою втрати теплоізолювальної здатності становить 9,5 %.

Провівши аналіз теоретичних та експериментальних даних можна зробити висновок, що метод приведення реальної температури отриманої в результаті проведення вогневого випробування до стандартного температурного режиму пожежі, за допомогою якого визначається межа вогнестійкості є адекватним і може застосовуватись при інженерних розрахунках який забезпечує точність в межах 10-15%.

4.3. Співставлення експериментальних та розрахункових температур для досліджуваних огорожувальних конструкцій без зміни теплофізичних параметрів шарів в процесі нагріву

В даному розділі проведено порівняльний аналіз результатів експериментальних та теоретичних досліджень фрагментів багатошарових неоднорідних огорожувальних конструкцій, у яких в процесі нагріву теплофізичні параметри шарів були сталими. Теоретичні дослідження проводились аналітичним розв'язком нестационарної задачі теплопровідності з використанням функції Гріна. Для даного порівняльного аналізу взято експериментальні дослідження фрагментів зразків марки СПМ, СППБ-2 та СФБ.

4.3.1. Фрагмент огорожувальної конструкції марки СПМ

Порівняльний аналіз температур фрагментів огорожувальних конструкцій марки СПМ-1 та СПМ-2 (середнє арифметичне значення температур) проведено за зміною значень температур по товщині отриманих аналітичним та експериментальним методами до критичної температури прогріву.

В таблиці 4.1 наведено розбіжність P (у %) розрахункових та експериментальних глибин прогріву дослідного зразка у фіксовані моменти часу ($\tau, хв$), де $P = \frac{|\Delta h|}{h_1} 100\%$, $\Delta h = h_1 - h_2$, а h_1, h_2 – глибини прогріву отримані експериментальним та аналітичним методами відповідно.

Таблиця 4.1

Порівняння значень глибини прогріву отриманих аналітично
і виміряних експериментально

| Час нагріву конструкції (τ , хв) | Розбіжність розрахункових та експериментальних глибин прогріву (P , %) |
|--|---|
| 10 | 8 |
| 20 | 4,5 |
| 30 | 4 |
| 40 | 6,5 |
| 50 | 5,6 |
| 60 | 5,4 |
| 70 | 4,8 |
| 80 | 3,5 |
| 90 | 2,3 |
| 100 | 2,7 |
| 110 | 3,2 |
| 120 | 2,2 |
| 130 | 2,1 |
| 140 | 2 |
| 150 | 2 |

Примітка: P – розбіжність між аналітичним та експериментальним методами дослідження.

На рис. 4.27 показано розрахунковий та експериментальний графіки співставлення розподілу температурного поля по товщині дослідного зразка марки СПМ.

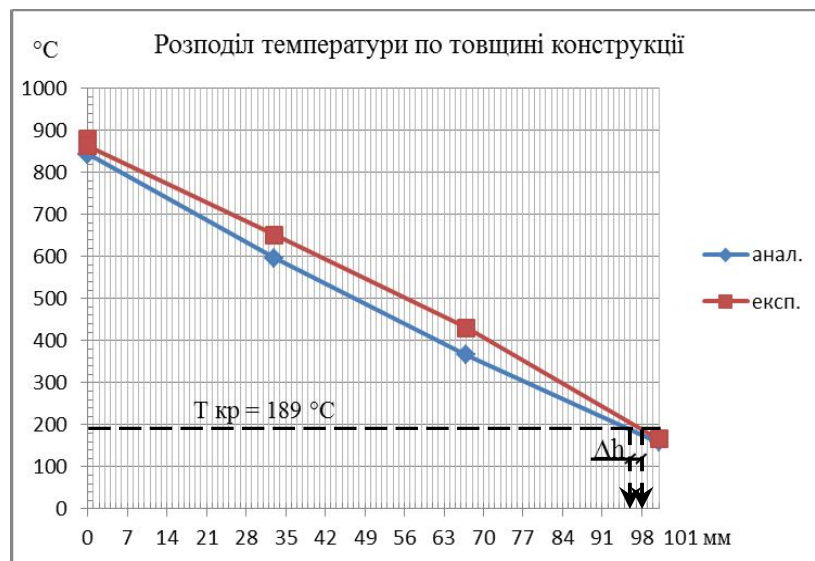


Рисунок 4.27. Співставлення графіків теоретичних та експериментальних досліджень огорожувальної конструкції марки СПМ на 150-ій хв

З табл. 4.1 видно, що максимальна розбіжність між значеннями глибин прогріву, отриманими аналітичним та експериментальним методами, не перевищує 8 %, а на 150-ій хв становить 2 %.

За результатами співставлень можна стверджувати, що для зразка марки СПМ аналітичний метод запропонований автором дає збіжні до експериментальних значення температури прогріву по товщині дослідного зразка.

4.3.2. Фрагмент огорожувальної конструкції марки СППБ-2

Аналогічно до попереднього, проведено порівняльний аналіз результатів теоретичних (аналітичний метод) та експериментальних досліджень для фрагменту огорожувальної конструкції марки СППБ-2.

На рис. 4.28 показано розрахунковий та експериментальний графіки співставлення розподілу температурного поля по товщині дослідного зразка марки СППБ-2.

У табл. 4.2 представлено розбіжність Р (у %) теоретичних (аналітичний метод) та експериментальних досліджень прогріву дослідного зразка у фіксовані моменти часу (τ , хв).

Таблиця 4.2

Порівняння значень глибини прогріву отриманих аналітично і виміряних експериментально

| Час нагріву конструкції (τ , хв) | Розбіжність розрахункових та експериментальних глибин прогріву (Р, %) |
|--|---|
| 10 | 18,7 |
| 20 | 15 |
| 30 | 10 |
| 40 | 6 |
| 50 | 7,1 |
| 60 | 4 |
| 70 | 3,9 |
| 80 | 4,5 |
| 90 | 6 |
| 100 | 4,6 |

Примітка: Р – розбіжність між аналітичним та експериментальним методами дослідження.

За результатами порівняльного аналізу, можна зробити висновок, що максимальна розбіжність отриманих значень температурного поля між аналітичним та експериментальним методами складає 18,7 %, а на 100-ій хв – 4,6 %.

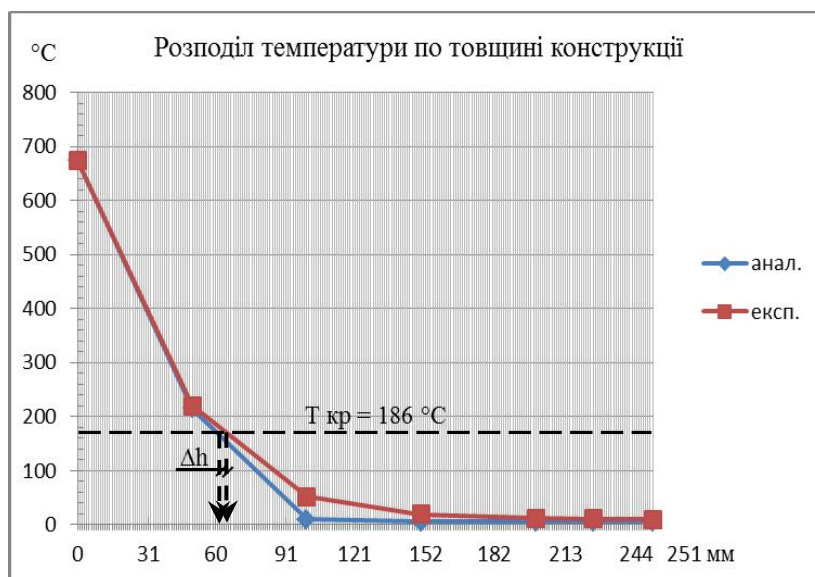


Рисунок 4.28. Співставлення графіків теоретичних та експериментальних досліджень огорожувальної конструкції марки СППБ-2 на 100-ій хв

Якщо порівняти значення розподілу температури по товщині досліджуваного зразка огорожувальної конструкції, то можна стверджувати, що аналітичний метод розрахунку дає значення близькі до експериментальних.

4.3.3. Фрагмент огорожувальної конструкції марки СФБ

Проведено аналіз та співставлення отриманих результатів теоретичних (аналітичний метод) та експериментальних (середнє арифметичне значення показів двох ох зразків-близнюків) досліджень для фрагменту огорожувальної конструкції марки СФБ.

На рис. 4.29 показано розрахунковий та експериментальний графіки співставлення розподілу температурного поля по товщині дослідного зразка марки СФБ.

Результати аналізу та співставлення розрахункових (аналітичний метод) та експериментальних глибин прогріву дослідного зразка в певний момент часу пожежі представлено у табл. 4.3.

Таблиця 4.3

Порівняння значень глибини прогріву отриманих аналітично і виміряних експериментально

| Час нагріву конструкції (τ, хв) | Розбіжність розрахункових та експериментальних глибин прогріву (P, %) |
|---------------------------------|---|
| 10 | 22,8 |
| 20 | 8,3 |
| 30 | 7,1 |
| 40 | 6,6 |
| 50 | 5,4 |
| 60 | 5 |

| | |
|-----|-----|
| 70 | 4,5 |
| 80 | 4 |
| 90 | 4,5 |
| 100 | 4,7 |

Примітка: Р – розбіжність між аналітичним та експериментальним методами дослідження.

За результатами порівняльного аналізу, можна зробити висновок, що розбіжність отриманих значень температурного поля між аналітичним та експериментальним методами складає 4,7 % на 100-ій хв.



Рисунок 4.29. Співставлення графіків теоретичних та експериментальних досліджень огорожувальної конструкції марки СФБ на 100-ій хв

Провівши даний порівняльний аналіз можна зробити висновок, що максимальна розбіжність між значеннями температурного поля отриманого аналітичним та експериментальним методом складає 22,8% на 10-ій хв, а на 100-ій хв складає 4,7 %.

З порівняння значень розподілу температури по товщині досліджуваного зразка огорожувальної конструкції видно, що аналітичний метод розрахунку дає значення близькі до експериментальних.

4.4 Порівняльний аналіз результатів теоретичних та експериментальних досліджень системи метал-ППС-метал зі зміною теплофізичних параметрів

В даному підрозділі було проведено співставлення розрахункових та експериментальних результатів досліджень багат шарових огорожувальних конструкцій системи метал-ППС-метал. Для проведення порівняльного

аналізу було взято усереднені значення розподілу температур для двох зразків марки СПП-3. На рис. 4.30 представлено графіки залежності зміни температури від часу на зовнішній необігрівній поверхні дослідного зразка за результатами експериментальних та теоретичних досліджень.

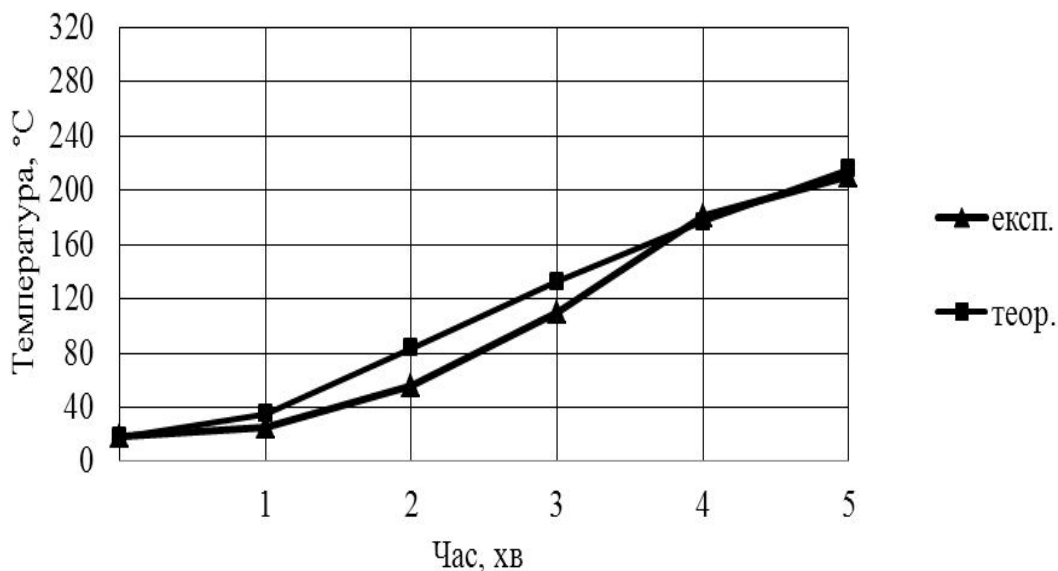


Рисунок 4.30. Співставлення результатів теоретичних та експериментальних досліджень дослідних зразків марки СПП-3

Як бачимо (рис. 4.30), розрахункова крива зміни температури повторює експериментальну з невеликими відхиленнями. На момент настання граничного стану з вогнестійкості за ознакою втрати теплоізолювальної здатності, розбіжність між значеннями температур, отриманими за результатами експериментальних та теоретичних досліджень, становить 10 °C, що становить похибку 5 %, яка є прийнятною.

Отже, за результатами розрахунково-експериментальних досліджень встановлено, що час настання втрати теплоізолювальної здатності для дослідного зразка марки СПП-3 становить приблизно 3 хв 40 с. Це є низьким показником з вогнестійкості та не дозволяє застосовувати такі будівельні конструкції відповідно до вимог нормативних документів як України так і інших держав. Очевидно, що наявність таких конструкцій в будівлях, може створити несприятливі умови для життя і здоров'я людей та призвести до великих матеріальних збитків під час виникнення та розвитку пожежі. Зважаючи на це, актуальним є підвищення вогнестійкості таких конструкцій про що йтиметься далі.

4.5. Дослідження та порівняльний аналіз нестационарного температурного поля в огорожувальній конструкції попередніх експериментальних досліджень

В даному розділі зроблено порівняльний аналіз проведених раніше експериментальних досліджень [86], та співставлено отримані результати із

аналітичним розв'язком нестационарної задачі теплопровідності для багат шарових конструкцій методом функції Гріна. Даний аналіз проводився з метою перевірки адекватності запропонованого автором аналітичного методу розрахунку нестационарного температурного поля для багат шарових будівельних конструкцій.

4.5.1. Конструкція дослідного зразка та його експериментальне дослідження

Для проведення даного порівняльного аналізу було обрано огорожувальну конструкцію (СП) з монолітної пінобетонної плити (два зразки-близнюки) товщиною 135 мм, оштукатурену із зовнішньої сторони будівельним гіпсом по склосітці, з сторони котра піддавалась температурному впливу – будівельним гіпсом.

Для даної конструкції використовувався конструкційний пінобетон марки D900. Розміри зразка та конструкція фрагмента стіни представлена на рис. 4.31.

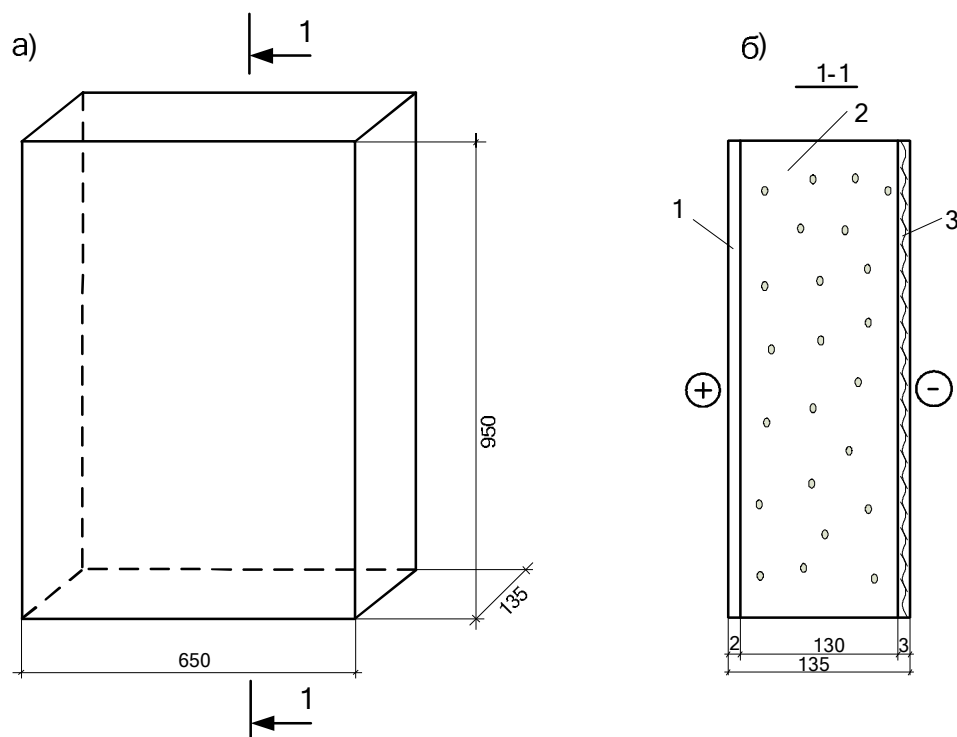


Рисунок 4.31. Конструкція фрагмента стіни СП:

а) габаритні розміри; б) переріз;

1 – будівельний гіпс (товщ. 0,2 мм); 2 – пінобетонна плита;

3 – будівельний гіпс з склосіткою (товщ. 0,3 мм)

Для визначення розподілу температури по товщині дослідного зразка використовувався комплект з хромель-алюмелевих термопар $\varnothing 0,7$ мм та $\varnothing 1,5$ мм з ізоляцією із керамічного намиста.

Діапазон вимірювання температур термопарами був від 10°C до 1000°C . Абсолютне значення похибки вимірювання не перевищувало

показників, які встановлені нормативними актами в Україні. Вимірювання термоелектрорушійної сили і обчислення температури всіх термопар здійснювалося з інтервалом згідно [43] та фіксувалися на ПК. Загальна похибка вимірювання визначалася: стабільністю джерела струму, стабільністю опору, похибкою градування термопар.

На рис. 4.32 показано схему розміщення термопар у дослідному зразку.

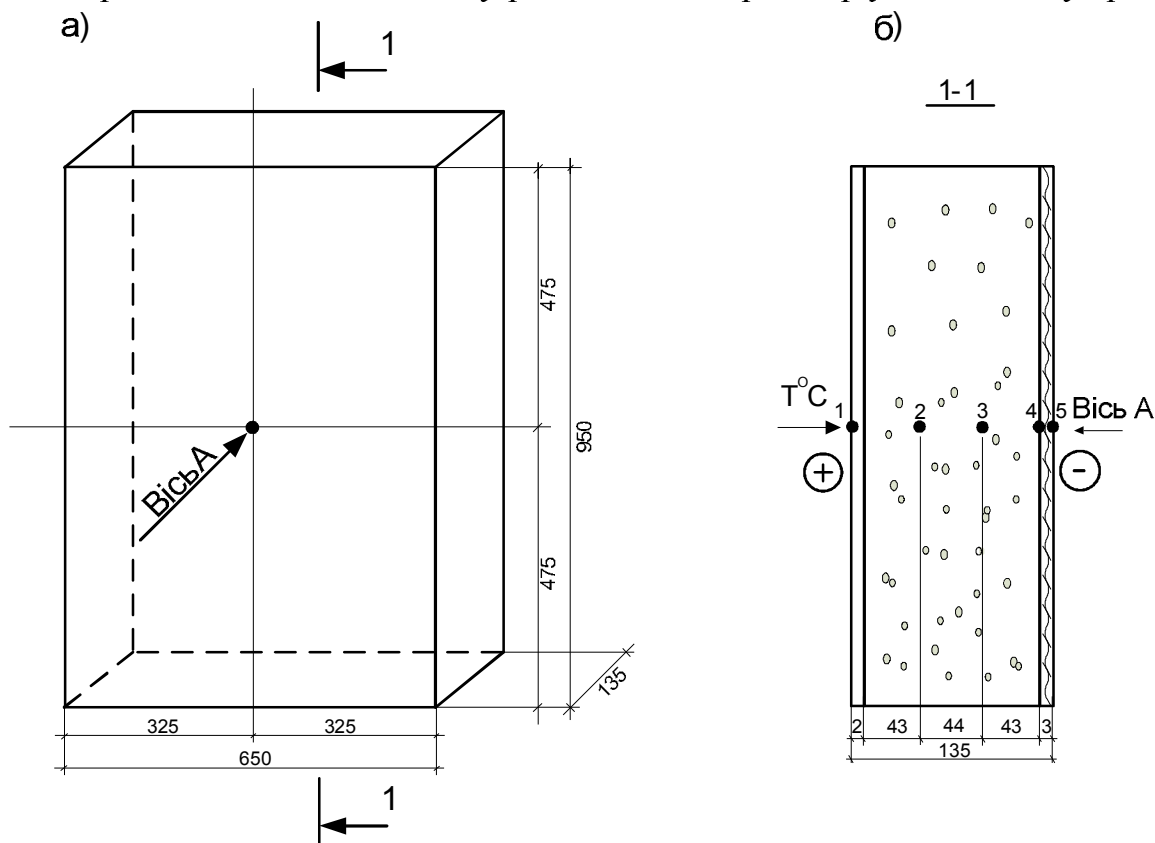


Рисунок 4.32. Схема розміщення термопар у дослідному зразку

Результати експериментальних досліджень прогріву двох фрагментів стін з пінобетону представлені на рис. 4.33 та 4.34. Як видно з графіка розподілу температур, температура в печі (T_{II}) була досить близькою до стандартного температурного режиму пожежі (T_{st}) [43]. На 60-ій хв обидва експерименти були зупинені. З результатів вогневого випробування дослідних зразків видно, що граничний стан за втратою теплоізолювальної здатності на 60-ій хв стандартної пожежі не досягнуто, оскільки в термопарах на необігрітій поверхні температура не досягла критичної величини, а саме: $T_{кр} = T_0 + 180 \text{ }^\circ\text{C} = 16 + 180 = 196 \text{ }^\circ\text{C}$, де $T_0 = 16 \text{ }^\circ\text{C}$ – температура в приміщенні лабораторії.

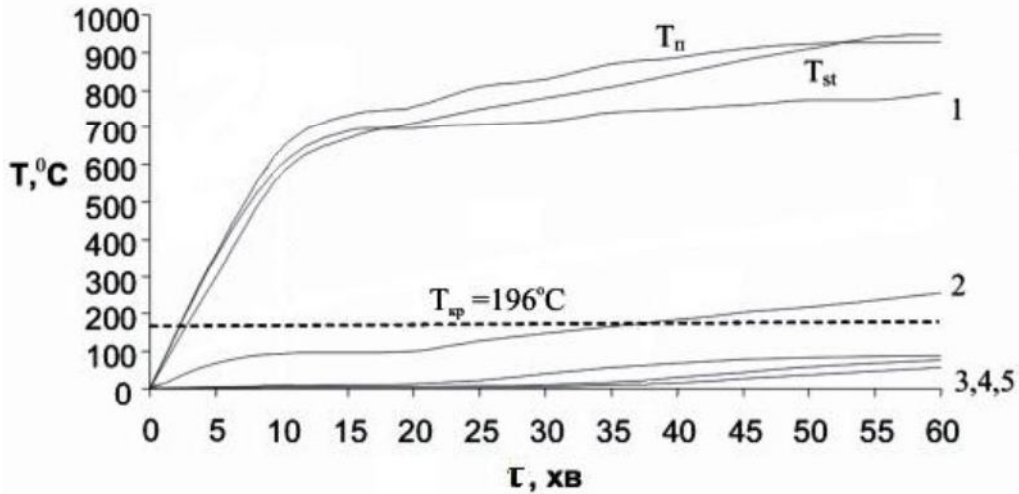


Рисунок 4.33. Зміна температури по товщині зразка СП-1:

1-5 - покази за відповідними термопарами,
 T_n - середнє арифметичне значення температури за показами двох термопар в печі,
 T_{st} - стандартна температурна крива,
 $T_{кр}$ - критична температура на необігрітій поверхні

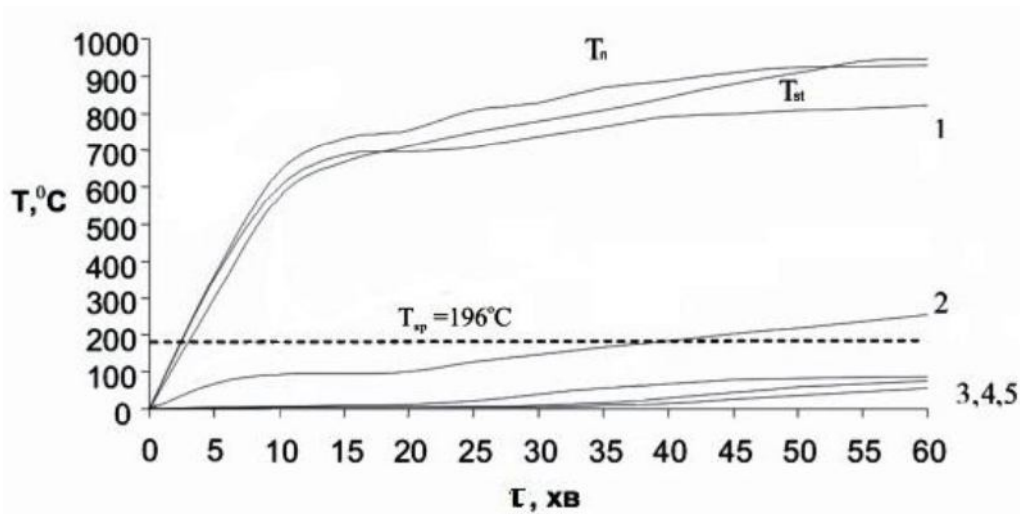


Рисунок 4.34. Зміна температури по товщині зразка СП-2:

1-5 - покази за відповідними термопарами,
 T_n - середнє арифметичне значення температури за показами двох термопар в печі,
 T_{st} - стандартна температурна крива,
 $T_{кр}$ - критична температура на необігрітій поверхні

4.5.2 Дослідження нестационарного температурного поля в дослідному зразку марки СП

Визначення розподілу нестационарного температурного поля даного дослідного зразка проводились по його товщині. Результати представлені у табл. 4.5 та на рис. 4.35. Вихідні дані для розрахунку наведені в табл. 4.4.

Таблиця 4.4

Теплофізичні параметри матеріалів та закон зміни температури в печі для зразка марки СП [10, 12, 74]

| Параметр | Гіпс будівельний | Пінобетон |
|--|---------------------------------------|----------------------|
| Коефіцієнт теплопровідності $[\lambda] = \frac{Вт}{м \cdot К}$ | 0,23 | 0,24 |
| Коефіцієнт температуропровідності $[a_k] = \frac{м^2}{с}$ | $0,27 \cdot 10^{-6}$ | $0,32 \cdot 10^{-6}$ |
| Питома теплоємність $[c_p] = \frac{Дж}{кг \cdot К}$ | 840 | 840 |
| Густина $[\rho] = \frac{кг}{м^3}$ | 1000 | 900 |
| Закон зміни температури в печі | $t_c(\tau) = 345 \lg(8\tau + 1) + 20$ | |
| Коефіцієнт тепловіддачі на поверхні, що обігривається $[\alpha_1] = \frac{Вт}{м^2 \cdot К}$ | 30 | |
| Коефіцієнт тепловіддачі на необігрівій поверхні $[\alpha_n] = \frac{Вт}{м^2 \cdot К}$ | 4 | |

Таблиця 4.5

Розподіл температурного поля по товщині дослідного зразка марки СП залежно від часу нагріву

| $x, \text{ мм}$ | 0 | 45 | 89 | 132 | 135 |
|--------------------|---------------|---------------|------|------|------|
| $\tau, \text{ хв}$ | | | | | |
| 10 | 460,3* | 25,2 | 20 | 18,3 | 18,2 |
| 20 | 596* | 68,7 | 31 | 25 | 24,5 |
| 30 | 677,7* | 125,4 | 45 | 31,8 | 31 |
| 40 | 735,6* | 181,2 | 60,7 | 38,5 | 37,4 |
| 50 | 780* | 232,2* | 78,5 | 45 | 43,7 |
| 60 | 816* | 277,9* | 97,7 | 52 | 50 |

Примітка: * – виділені жирним шрифтом значення температури перевищують критичну температуру ($T_{кр}=196^{\circ}\text{C}$).

Провівши аналіз отриманих результатів розрахунку температурного поля по товщині дослідного зразка марки СП (рис. 4.35) отримані аналітичним методом, можна зробити висновок, що межа вогнестійкості за ознакою втрати теплоізолювальної здатності дослідного зразка марки СП, становить не менше 60 хв (клас вогнестійкості І60).

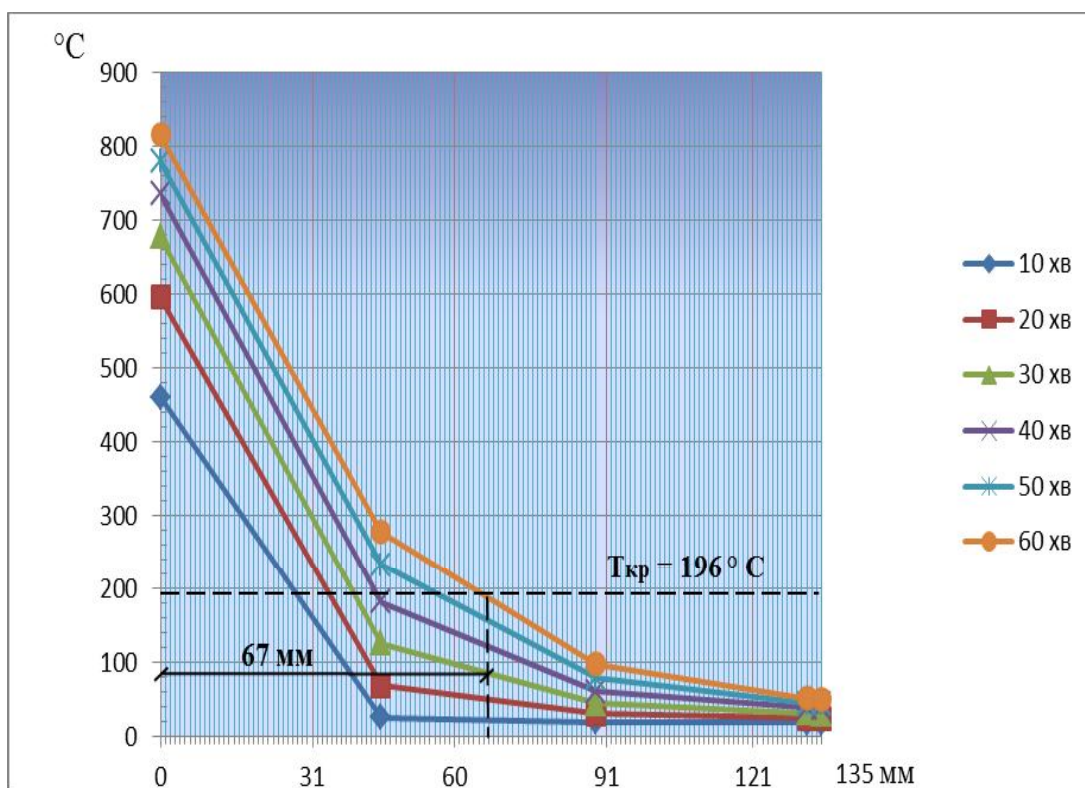


Рисунок 4.35. Розподіл температури по товщині зразка марки СП у фіксовані моменти часу

Фрагмент дослідного зразка прогріється до критичної температури на глибину 67 мм.

4.5.3 Співставлення експериментальних та розрахункових результатів

Порівняльний аналіз температур дослідних зразків марки СП-1 та СП-2 (середнє арифметичне значення температур) проведено за зміною значень температур по товщині отриманих аналітичним та експериментальним методами.

В таблиці 4.6 наведено розбіжність P (у %) розрахункових та експериментальних глибин прогріву дослідного зразка у фіксовані моменти часу ($\tau, \text{хв}$), де $P = \frac{|\Delta h|}{h_1} 100\%$, $\Delta h = h_1 - h_2$, а h_1, h_2 – глибини прогріву отримані експериментальним та аналітичним методами відповідно.

Таблиця 4.6

Порівняння значень глибини прогріву отриманих аналітично і виміряних експериментально

| Час нагріву конструкції ($\tau, \text{хв}$) | Розбіжність розрахункових та експериментальних глибин прогріву ($P, \%$) |
|---|--|
| 10 | 15 |
| 20 | 8 |
| 30 | 5 |
| 40 | 5,1 |
| 50 | 5 |
| 60 | 4,6 |

Примітка: P – розбіжність між аналітичним та експериментальним методами дослідження.

На рис. 4.36 показано розрахунковий та експериментальний графіки співставлення розподілу температурного поля по товщині дослідного зразка марки СП.

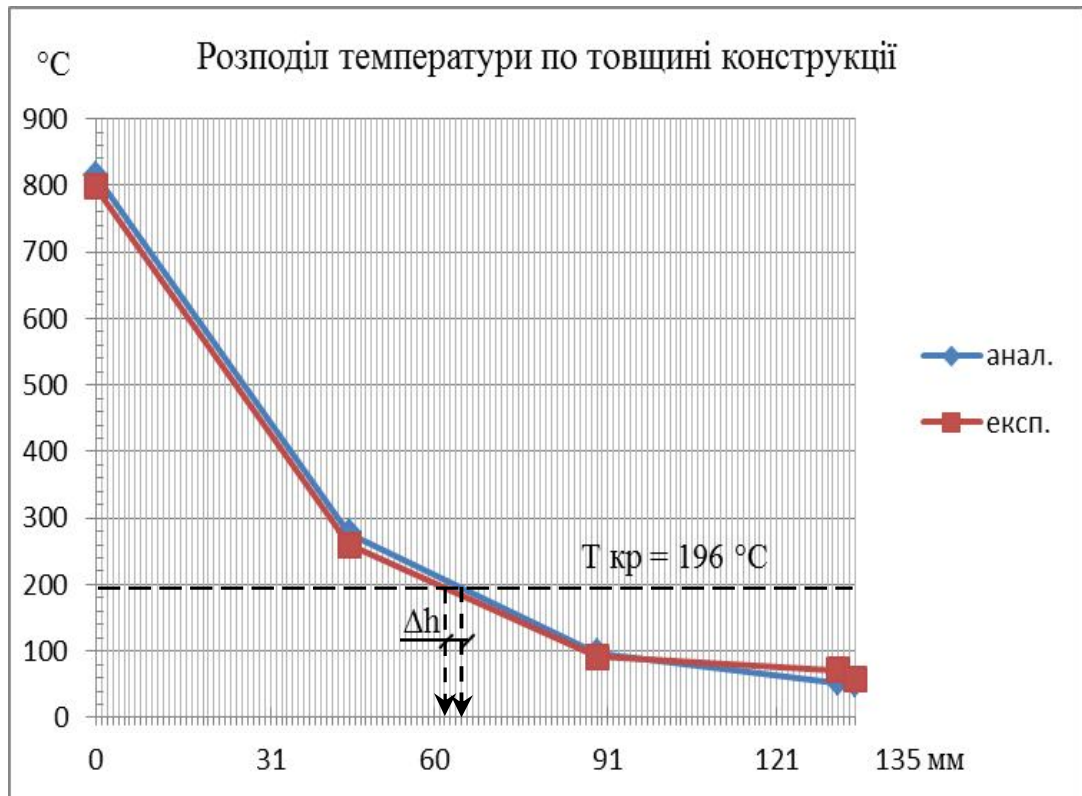


Рисунок 4.36. Співставлення графіків теоретичних та експериментальних досліджень огорожувальної конструкції марки СП на 60-ій хв

З таблиці 4.6 видно, що максимальна розбіжність між значеннями глибини прогріву, отриманими аналітичним та експериментальним методами, не перевищує 15 %, а на 60-ій хв становить 4,6 %.

Якщо порівняти значення розподілу температури по товщині досліджуваного зразка огорожувальної конструкції, то можна стверджувати, що аналітичний метод розрахунку дає значення близькі до експериментальних.

4.5.4. Висновки

З даного порівняльного аналізу можна зробити наступні висновки:

1. За одержаним аналітичним розв'язком нестационарної задачі теплопровідності для багат шарових конструкцій проведений розрахунок температурного поля по товщині досліджуваної конструкції.

2. Проведений аналіз зміни температури по товщині конструкції одержаний як аналітичним так і експериментальним методом. Доведено, що за 60 хв нагріву за стандартним температурним режимом пожежі [43], величина критичної температури на необігрівній поверхні, яка для дослідного зразка становила $T_{кр} = 196^{\circ}\text{C}$, не досягається. Розбіжність експериментальних та розрахункових значень глибин прогріву конструкції на 60 хв експерименту становить 4,6 %.

3. Розрахунок аналітичним методом для даної конструкції проводився згідно стандартної температурно-часової залежності, яка задається законом $T_{st} = 345 \lg(8\tau + 1) + t_0$, що підтверджує адекватність аналітичного розв'язку нестационарної задачі теплопровідності для багат шарових конструкцій з використанням функції Гріна.

4.6. Рекомендації щодо застосування багат шарових огорожувальних конструкцій

За результатами даних експериментальних випробувань вертикальних багат шарових огорожувальних конструкцій на вогнестійкість за ознакою втрати теплоізолювальної здатності і цілісності та їх порівняльного аналізу з теоретичними дослідженнями, розроблено рекомендації щодо їх застосування в будівництві, а саме:

1. Сендвіч-панель (СПП), яка складається з двох листів оцинкованої сталі з наповнювачем ППС марки ПСВ-35, склеєних між собою композицією на основі поліуретану товщиною 101 мм може застосовуватись у будівлях та спорудах V ступеня вогнестійкості, до конструкцій яких не висуваються вимоги щодо нормованої межі вогнестійкості та межі поширення вогню.

2. Сендвіч-панель (СПМ): яка складається з двох листів оцинкованої сталі з наповнювачем МВ, склеєних між собою композицією на основі поліуретану товщиною 101 мм з межею вогнестійкості не менше 75 хв (клас вогнестійкості EI60), можна застосовувати у будівлях і спорудах, як: зовнішні та внутрішні ненесучі огорожувальні конструкції - у будівлях I-V ступенів вогнестійкості.

3. Сендвіч-панель (СПК): яка складається з двох листів оцинкованої сталі з комбінованим наповнювачем МВ і ППС марки ПСВ-35, склеєних між собою композицією на основі поліуретану товщиною 101 мм з межею вогнестійкості не менше 69 хв (клас вогнестійкості EI60) - СПК-1 та з межею вогнестійкості не менше 58 хв (клас вогнестійкості EI45) - СПК-2, можна застосовувати у будівлях і спорудах як огорожувальну конструкцію: зовнішня та внутрішня ненесуча - у будівлях III-V ступеня вогнестійкості.

4. Сендвіч-панель (СПППБ): яка складається з двох листів оцинкованої сталі з наповнювачем: монолітна пінобетонна плита марки D 800, товщиною 200 мм армована конструктивною сіткою з арматурою Ø 4Вр-I, кроком 100x100 мм, утеплена плитою ППС марки ПСВ-35 загальною товщиною 251 мм з межею вогнестійкості не менше 75 хв (клас вогнестійкості EI60), може застосовуватись у будівлях і спорудах як огорожувальна конструкція: зовнішня та внутрішня ненесуча - I – V ступеня вогнестійкості.

5. Панель котра складалася з фібролітової нез'ємної опалубки із заповненням бетону марки В 20, оштукатурена по сітці Рабиця товщиною 15 мм з сторони температурного впливу товщиною 225 мм з межею вогнестійкості не менше 60 хв (клас вогнестійкості EI60), може

застосовуватись у будівлях і спорудах як огорожувальна конструкція: зовнішня і внутрішня ненесуча - I-V ступеня вогнестійкості.

4.7. Висновки за розділом

За результатами експериментальних, теоретичних досліджень та проведення їх порівняльного аналізу можна зробити такі висновки:

1. Результати проведених експериментальних досліджень вогнестійкості фрагментів вертикальних огорожувальних конструкцій на зразках-близнюках за обраним методом в печі для теплофізичних випробувань малогабаритних фрагментів будівельних конструкцій показали задовільну збіжність з даними теоретичних розрахунків та результатами попередніх експериментальних досліджень, чим підтвердили коректність даного методу.

2. Результати розрахунку нестационарної задачі теплопровідності для багатошарових огорожувальних конструкцій за методикою автора яка побудована на аналітичному методі визначення нестационарного температурного поля, показали близькі до експериментальних значення температур (в межах 15%).

3. Експериментально підтверджено залежність глибини прогріву та межі вогнестійкості багатошарових огорожувальних конструкцій від геометричних розмірів та теплофізичних характеристик шарів конструкції.

4. Доведено адекватність приведення межі вогнестійкості за ознакою втрати теплоізолювальної здатності методом співставлення площ, що знаходяться під кривою пожежі та обмежених ординатою температури, при якій досягнуто один з критеріїв вогнестійкості та віссю абсцис. Даний метод може застосовуватись при інженерних розрахунках який забезпечує точність в межах 10-15%.

ЗАГАЛЬНІ ВИСНОВКИ

У науковій роботі, розкрито особливості чинників впливу на вогнестійкість вертикальних багатошарових огорожувальних конструкцій будівель і споруд, при цьому отримано такі результати:

- теоретично обґрунтовано та експериментально підтверджено залежність глибини прогріву та межі вогнестійкості багатошарових вертикальних огорожувальних конструкцій від геометричних розмірів та теплофізичних характеристик шарів таких конструкцій;
- отримано аналітичний розв'язок нестационарної задачі теплопровідності для багатошарових конструкцій (плоскопаралельних шарів) при ідеальному тепловому контакті з використанням функції Гріна, нагрів яких здійснюється шляхом конвекційного теплообміну з оточуючим середовищем в якому застосовано логарифмічний закон зміни температури з часом (стандартний температурний режим);
- проведено розрахунок температурних режимів для випадку системи метал-пінопласт-метал за наявності фізико-хімічних перетворень у пінополістиролі;
- запропоновано аналітичну методику визначення межі вогнестійкості та розрахунку нестационарного температурного поля по товщині вертикальних багатошарових огорожувальних конструкцій, яка дає значення температур близькі до експериментальних (в межах 15%);
- вдосконалено метод проведення експериментальних вогневих випробувань щодо визначення межі вогнестійкості за ознакою втрати теплоізолювальної здатності та цілісності вертикальних огорожувальних конструкцій будівель і споруд;
- отримані аналітичним методом розрахунку та підтверджені експериментальними дослідженнями межі вогнестійкості вертикальних багатошарових дослідних конструкцій за ознакою втрати теплоізолювальної здатності, а саме:
 - сендвіч-панель (СПП), яка складається з двох листів оцинкованої сталі з наповнювачем ППС марки ПСВ-35, склеєних між собою композицією на основі поліуретану товщиною 101 мм має межу вогнестійкості менше 4 хв;
 - сендвіч-панель (СПМ): яка складається з двох листів оцинкованої сталі з наповнювачем МВ, склеєних між собою композицією на основі поліуретану товщиною 101 мм має межу вогнестійкості не менше 75 хв.
 - сендвіч-панель (СПК): яка складається з двох листів оцинкованої сталі з комбінованим наповнювачем МВ і ППС марки ПСВ-35, склеєних між собою композицією на основі поліуретану товщиною 101 мм має межу вогнестійкості не менше 69 хв (СПК-1) та не менше 58 хв (СПК-2);
 - сендвіч-панель (СПППБ): яка складається з двох листів оцинкованої сталі з наповнювачем: монолітна пінобетонна плита марки D 800, товщиною 200 мм армована конструктивною сіткою з арматурою Ø 4Вр-I, кроком

100x100 мм, утеплена плитою ППС марки ПСВ-35 загальною товщиною 251 мм має межу вогнестійкості не менше 75 хв;

- огорожувальна конструкція, котра складалася з фібролітової нез'ємної опалубки з заповненням із бетону марки В 20, оштукатурена по сітці Рабиця товщиною 15 мм з сторони температурного впливу товщиною 225 мм має межу вогнестійкості не менше 60 хв.

➤ розроблені рекомендації із застосування вертикальних багат шарових огорожувальних конструкцій в будівництві відповідно до їх класу вогнестійкості, які знайшли впровадження на реальних об'єктах. Впроваджено в навчальний процес методику розрахунку нестационарного температурного поля по товщині конструкцій.

СПИСОК ВИКОРИСТАНИХ ДЖЕРЕЛ

1. Баратов А. Н. Пожарная безопасность / А. Н. Баратов, В. А. Пчелинцев. – М. : АСВ, 1997. – 176 с.
2. Бартелеми Б. Огнестойкость строительных конструкций / Б. Бартелеми, Ж. Крюппа. – М. : Стройиздат, 1985. – 216 с.
3. Башкирцев М.П. Основы пожарной теплофизики. / М.П.Башкирцев, Н.Ф. Бубырь, Н.А. Минаев, Д.Н. Онучков. – 3-е изд., перераб. и доп. – Москва: Стройиздат, 1984. – 200 с.,ил.
4. Беляев Н. М. Методы нестационарной теплопроводности / Н. М. Беляев, А. А. Рядно. – М. : Высш. шк., 1978. – 328 с.
5. Березовский А.А., Шувар Р.А. Нелинейные одномерные стационарные задачи теплопроводности в кусочно-однородных средах. Начально-краевые задачи теплопроводности. – К., 1987. – 59 с. – (Препринт / АН УССР. Ин-т математики; № 87.43).
6. Булгаков В. К. Моделирование горения полимерных материалов / В. К. Булгаков, В. И. Кодолов, А. М. Липанов. – М. : Химия, 1990. – 240 с.
7. Бушев В. П. Огнестойкость и возгораемость слоистых ограждающих конструкций ГДР с утеплителями из эффективных материалов / В. П. Бушев, В. С. Харитонов // Огнестойкость строительных конструкций. – М. : ВНИИПО, 1975. – Вып. 3. – С.69-77.
8. Бушев В.П., Родионов Г. М. Новый метод оценки горючести строительных конструкций //Сборник 'Огнестойкость строительных конструкций' вып.2.– М.: ВНИИПО, 1984. – с.85-89
9. Ваничев А. П. Приближенный метод решения задач теплопроводности при переменных константах / А. П. Ваничев // Изв. АН СССР ОТН. – М. : 1946. – Вып.12. – С. 1767-1774.
10. Величко Л.Д. Термодинаміка та теплопередача в пожежній справі [Текст]: [навчальний посібник] / Величко Л.Д., Лозинський Р.Я., Семерак М.М.; ЛДУ БЖД. Львів: Вид-во «СПОЛОМ», 2011. – 504 с.
11. Веселівський Р. Б. Вогнестійкість огорожувальних конструкцій з конструктивно-теплоізоляційного пінобетону/ Р. Б. Веселівський, О. О. Василенко // Матеріали міжнар. наук.-практ. конф.: Техногенна безпека: теорія, практика, інновації. – Л.: ЛДУ БЖД, 2011. – С. 135-137.
12. Веселівський Р. Б. Огнестойкость легких ограждающих конструкций / Р. Б. Веселівський, А. П. Половко // Материалы XXII международной научн-практ. конф.: Актуальные проблемы пожарной безопасности.- Москва: ФГУ НИИ ПБ МЧС РФ, 2010. – С.219-222.
13. Власов В.В. Применение функции Грина к решению инженерных задач теплофизики. – М.: Изд. Московского ин-та хим. маш., 1972.
14. Вогневі випробування будівельних матеріалів і конструкцій. Частина 8 : Стандарт BS 476 (Великобританія).

15. Воробьев В. А. Горючесть полимерных материалов / Воробьев В. А., Андрианов Р. А., Ушаков В. А. – М. : Стройиздат, 1978. – 224 с.
16. ГОСТ 25485-89 "Бетоны ячеистые. Технические условия". Cellular concretes. Specifications.
17. Гуюмджян П. П. О пожароопасности полистирольных пенопластов строительного назначения / П. П. Гуюмджян, С. В. Коканин, А. А. Пискунов // Пожаровзрывобезопасность. – М. : ООО "Издательство "Пожнаука" – 2011. – Том 20. – № 8. – С. 4–8.
18. ДБН В.1.1-7-2016 «Пожежна безпека об'єктів будівництва. Загальні вимоги» – Київ: Міністерство регіонального розвитку, будівництва та житлово-комунального господарства України, 2017. – 39 с.
19. ДБН В.1.2-7:2008 «Основні вимоги до будівель і споруд. Пожежна безпека» – Київ: Держбуд України, 2008. – 30 с.
20. ДБН В.2.2-15:2019 «Будинки і споруди. Житлові будинки. Основні положення» – Київ: Міністерство регіонального розвитку, будівництва та житлово-комунального господарства України, 2019. – 42 с.
21. ДБН В.2.2-9-18 «Будинки і споруди. Громадські будинки та споруди. Основні положення» – Київ: Міністерство регіонального розвитку, будівництва та житлово-комунального господарства України, 2019. – 47 с.
22. ДБН В.2.6-31:2016 «Теплова ізоляція будівель» – Київ: Міністерство регіонального розвитку, будівництва та житлово-комунального господарства України, 2017. – 37 с.
23. Демчина Б. Г. Вогнестійкість одно- і багат шарових просторових конструкцій житлових та громадських будівель: докт. дисерт. / Б. Г. Демчина. – Харків, 2003. С.367.
24. Демчина Б. Г. Вогнетривкість енергоефективних будівельних конструкцій / Б. Г. Демчина // Ресурсоекономні матеріали, конструкції, будівлі та споруди. – Рівне : РДТУ, 1999. – Вип. 2. – С.89-92.
25. Демчина Б. Г. Дослідження конструктивно-теплоізоляційного пінобетону як вогнезахисного матеріалу / Б. Г. Демчина, А. П. Половко, Р. Б. Веселівський // Теорія і практика будівництва: вісник НУ "Львівська політехніка". – Львів: НУ "Львівська політехніка", 2010. – №662. – С.150-155.
26. Демчина Б. Г. Застосування легких огорожувальних конструкцій на сучасному етапі розвитку будівництва / Б. Г. Демчина, Р. Б. Веселівський // Матеріали 6-ї Міжнар. наук.-техн. конф.: Проблеми екології та енергозбереження в суднобудуванні: - Миколаїв: НУК, 2011. – С. 241-243.
27. Демчина Б. Г. Натурні вогневі випробування фрагмента п'ятиповерхового житлового будинку з полімерзалізобетонних конструкцій системи "ГОЛЬДПЛАН" / Б. Г. Демчина // Теорія і практика в будівництві : Вісник ДУ "Львівська політехніка". – Львів : ДУ "Львівська політехніка", 1997. – №335. – С.16-23.

28. Демчина Б. Г. Нові підходи до розрахунку границь вогнетривкості будівельних конструкцій / Б. Г. Демчина // Вісник КиївЗНДІЕП. Конструкции гражданских зданий. – Київ : Вид. КиївЗНДІЕП, 1999. – С.59-64.
29. Демчина Б. Г. Новые подходы к расчету огнестойкости многоэтажных зданий Б. Г. / Демчина, А. П. Половко, Р. Б. Веселівський // Чрезвычайные ситуации: теория, практика, инновации: Материалы междунауч. науч.-практ. конф. - Гомель: ГИИ МЧС Республики Беларусь, 2010. – С.171-173.
30. Демчина Б. Г. Розрахунок границь вогнетривкості багат шарових конструкцій Б. Г. Демчина, М. Й. Коляков, В. С. Лундяк // Будівельні конструкції. – Київ : НДІБК, 1999. – Вип. 50. – С.75-76.
31. Демчина Б. Г. Удосконалення методики температурних вимірювань в умовах натурних вогневих випробувань / Б. Г. Демчина // Теорія і практика в будівництві : Вісник ДУ “Львівська політехніка”. – Львів : ДУ “Львівська політехніка”, 1997. – С.24-27.
32. Демчина Б.Г. Сучасні тенденції у дослідженнях вогнестійкості будівельних конструкцій : // Пожежна безпека : збірник наукових праць. – Львів, 2001. – С 383-385.
33. Довбиш А. В. Пожежна небезпека полімерних теплоізоляційних матеріалів / А. В. Довбиш, Я. І. Хом’як, Л. М. Нефедченко // Науковий вісник УкрНДІПБ: Науковий журнал. – К.: УкрНДІПБ МНС України, 2009. – №2(18). – С.42-49.
34. Дослідження нестационарного температурного поля в багат шаровій плоскій конструкції / Б. В. Процюк, М. М. Семерак. Р. Б. Веселівський, В. М. Синюта // Пожежна безпека : зб. наук. праць. – Львів, 2012. – № 20. – С. 111-117.
35. ДСТУ Б В.2.6-70:2008. Конструкції будинків і споруд. Панелі металеві з утеплювачем із пінопласту. Технічні умови.
36. ДСТУ Б В.2.6-71:2008. Конструкції будинків і споруд. Панелі металеві тришарові стінові з утеплювачем із пінополіуретану. Технічні умови.
37. ДСТУ Б В.2.6-72:2008. Конструкції будинків і споруд. Панелі сталеві двошарові покриттів будівель з утеплювачем із пінополіуретану. Технічні умови.
38. ДСТУ Б В.2.7-182:2009. Будівельні матеріали. Методи визначення терміну ефективної експлуатації та теплопровідності будівельних ізоляційних матеріалів у розрахункових та стандартних умовах.
39. ДСТУ Б В.2.7-97-2000 Будівельні матеріали. Плити із мінеральної вати на синтетичному зв'язуючому теплоізоляційні. Технічні умови. – 8 с
40. ДСТУ Б.В.1.1-15:2007 Перегородки. Метод випробування на вогнестійкість (EN 1364-1:1999, NEQ). – Київ : Держбуд України, 2007. – 10 с.
41. ДСТУ Б.В.1.1-18:2007 Захист від пожежі. Споруди та фрагменти будівель. Метод натурних вогневих випробувань. Загальні вимоги – Київ : Мінрегіонбуд України, 2007. – 10 с.

42. ДСТУ Б.В.1.1-2-97* Захист від пожежі. Будівельні матеріали. Метод випробування на займистість. – Київ : Держбуд України, 1997. – 40 с.
43. ДСТУ Б.В.1.1-4-98* Захист від пожежі. Будівельні конструкції. Методи випробувань на вогнестійкість. Загальні вимоги. – Київ : Держбуд України, 2005. – 22 с.
44. ДСТУ Б А.1.1-64-95. ССНБ. Будівельні матеріали, бетони та вироби. Контроль якості технологічних процесів і продукції. Терміни та визначення. – Київ : Держбуд України, 1995. – 19 с.
45. ДСТУ Б.В.2.7-19-95 Будівельні матеріали. Метод випробування на горючість – Київ : Держбуд України, 1995. – 24 с.
46. ДСТУ Б.В.2.7-70-98 Будівельні матеріали. Метод випробування на розповсюдження полум'я – Київ : Держбуд України, 1998. – 12 с.
47. Експериментальне дослідження вогнестійкості багатошарових огорожувальних конструкцій / А. П. Половко, Р. Б. Веселівський, О. О. Василенко, Ю. Є Шелюх // Пожежна безпека : зб. наук. праць. – Львів, 2011. – № 19. – С. 118-123.
48. Експериментальне дослідження вогнестійкості двошарових огорожувальних конструкцій з конструктивно-теплоізоляційного пінобетону / Б. Г. Демчина, А. П. Половко, Р. Б. Веселівський, О. П. Борис // Науково-технічні проблеми сучасного залізобетону : міжвідом. наук.-техн. зб. наук. праць. Вип. 74: в 2-х кн. – К: ДП НДІБК, 2011. – Кн. 1 – С. 262-269.
49. Ильченко Д. Т. О приближенном численном решении задач нестационарной теплопроводности при переменных во времени граничных условиях / Д. Т. Ильченко, Л. И. Шифран // Энергетическое машиностроение. – М., 1970. – Вып. 10. – С.30-37.
50. Инструкция по расчету огнестойкости легких ограждающих конструкций. – М. : ВНИИПО, 1981. – 45 с.
51. Испытания на огнестойкость. Определение огнестойкости элементов строительных конструкций : Стандарт SES 4193-78 (Финляндия).
52. Кашеев И. Д. Свойства и применение огнеупоров : справочное издание / Кашеев И. Д. – М. : Теплотехник, 2004. – 352 с.
53. Колодов В. И. Горючесть и огнестойкость полимерных материалов / Колодов В. И. – М. : Химия, 1976. – 157 с.
54. Колодов В. И. Горючесть и огнестойкость полимерных материалов / В. И. Колодов. – М. : Химия, 1976. – 158 с.
55. Коломацкий А. Коломацкий С. Теплоизоляционный пенобетон // Строительные материалы. 2002. – С. 18-19.
56. Коляков М. Й. Про можливість застосування пінополістиролу при реконструкції та модернізації будинків третього ступеню вогнестійкості / М. Й. Коляков, О. В. Божинський, Б. Г. Демчина // Будівельні конструкції : міжвідомчий науково-технічний збірник. – Київ : НДІБК, 2001. – Вип. 54. – С.335-340.

57. Коляков М. Й. Эффективные конструкции массовых жилых и общественных зданий на основе существующей базы стройиндустрии : диссертация докт. техн. наук / М. Й. Коляков. – Киев : КиевЗНДИЭП, 1990. – 489 с.

58. Коляно Ю.М., Процюк Б.В., Синюта В.М., Шебанов С.М., Шаров С.М. Нестационарное температурное поле в многослойном ортотропном цилиндре // Инж. физ. журн. – 1992. – Т.62, №2. – С. 325-330.

59. Конструкции зданий. Метод испытания на огнестойкость : Стандарт CMSZ 14800/1-77 (Венгрия).

60. Конструкции и материалы строительные методы определения огнестойкости : Стандарт CAN 4-S101-M82 (Канада).

61. Конструкции строительные, определение огнестойкости : Стандарт ST AS 7771/1-81 (Румыния).

62. Конструкции строительные. Методы испытаний на огнестойкость. Несущие и ограждающие конструкции : ГОСТ 30247.1-94.

63. Круковський П. Г. Розробка і апробація методичного забезпечення застосування розрахунково-експериментального підходу для визначення залежності товщини перегородок від межі вогнестійкості / П. Г. Круковський, Є.В. Качкар // Пожежна безпека: теорія і практика . – Черкаси: АПБУ 2009. – № 3 – С. 98-111.

64. Кузнецов Г. В. Разностные методы решения задач теплопроводности: учебное пособие. / Г. В. Кузнецов, М. А. Шеремет. – Томск : Изд-во ТПУ, 2007. – 172 с.

65. Ленюк М.П. Интегральные преобразования для кусочно-однородных сред // Механика неоднородных структур: Тезисы докладов II Всесоюзной конференции. – Львов, 1987. – Т.2. – С. 187-179.

66. Лыков А. В. Теория теплопроводности / Лыков А. В. – М. : Высшая школа, 1967. – 599 с.

67. Мадорский С. Термическое разложение органических полимеров / пер. с англ. Д. Г. Вальковского, С. П. Круковского; под. ред. С. Ф. Рафикова. – М. : МИР, 1967. – 328 с. – перевод, изд. : Thermal degradation of organic polymers / Samuel L. Madorsky. – A Division of John Wiley & Sons, Inc., New York, London, Sydney, 1964.

68. Материалы и конструкции. Методы испытаний на огнестойкость : Стандарт AS 1530.2.73 (Австрия).

69. Мегорский Б. Огневые испытания жилого дома / Б. Мегорский, В. Пчелинцев, А. Файбушенко // Пожарное дело. – М., 1965. – №2. – С.14-15.

70. Методические рекомендации по экспресс-определению теплопроводности строительных и теплоизоляционных материалов. – Киев : НИИСМИ, 1984. –16 с.

71. Методические указания по проектированию и строительству сэндвич-панелей. Ред. У. Ильин, Ю. Скуянс, Г. Андерсонс, Я. Крейлис. Латвийский сельскохозяйственный университет. Елгава, 2005.

72. Несъедобный «бутерброд» от Лорда Сендвича // Строительство-Москва. -№006 о 20.06.2006.

73. Новак С. В. Влияние изменения допустимых температур поверхности строительных конструкций на предел огнестойкости / С. В. Новак, И. А. Харченко // Крупные пожары: предупреждение и тушение : материалы XVI науч.-практ. конф. Ч.1. – М. : ВНИИПО, 2001. – С.194-195.

74. Огнестойкость полимерных строительных материалов // Отечественный и зарубежный опыт / [под ред. В. А. Воробьева]. – М. : ВНИИЭС, 1973. – 78 с.

75. Пастернак С. Я. Сегодняшние возможности пенобетона // Рынок строительный – 2002, №11. – С. 8.

76. Перетворювач вимірювальний інтелектуальний ПВІ-0298. Настанова з експлуатації. БАУИ. 405179.004 РЭ.

77. Піч для теплофізичних випробувань малогабаритних фрагментів будівельних конструкцій та окремих вузлів їх стикових з'єднань. Пат. 17160 Україна, МПК(2006) F23M5/00. / Б. Г. Демчина, А. П. Половко, В. С. Фіцик, А. Б. Пелех; опубл. 15.09.2006р. Бюл. №9.- с.

78. Пожарная безопасность в строительстве. Термины и определения : Стандарт СЭВ 383-87. – М., 1988. – 11 с.

79. Пожарная безопасность зданий и сооружений // Обзор ЦНИИС Госстроя СССР. – М., 1976. – 52 с.

80. Пожарная безопасность строительных материалов / [под. ред Баратова А. Н.]. – М. : Стройиздат, 1988. – 112 с.

81. Пожарная опасность веществ и материалов Ч.2 / [под ред. Рябова И. В.]. – М. : Стройиздат, 1970. – 236 с.

82. Пожежна безпека легких огорожувальних конструкцій / А. П. Половко,

Б. Г. Демчина, М. М. Семерак, Р. Б. Веселівський // Пожежна безпека : зб. наук. праць. – Львів, 2010. – №16. – С. 39-43.

83. Полежаев Ю. В. Тепловая защита / Ю. В. Полежаев, Ф. Б. Юревич. – М. : Энергия, 1976. – 392 с.

84. Половко А. П. Вогневі випробування фрагментів стін за допомогою печі для теплофізичних випробувань малогабаритних фрагментів будівельних конструкцій та окремих вузлів їх стикових сполучень / В. С. Фіцик, Б. Г. Демчина, А. П. Половко // Теорія і практика будівництва : Вісник ДУ “Львівська політехніка”. – Львів : ДУ “Львівська політехніка”, 2007. – №600. – С.302-305.

85. Половко А. П. Вогнезахист металевих конструкцій / А. П. Половко, Р. Б. Веселівський, О. П. Борис // Матеріали V міжн. наук. – техн. конф.: Проблеми екології та енергозбереження в суднобудуванні. - Миколаїв: НУК, 2010. – електронне видання.

86. Половко А. П. Вогнестійкість енергоефективних стінових огорожувальних конструкцій житлових та громадських будівель: дис. ...

канд. техн. наук А. П. Половка. – Львів, 2009, –193 с.

87. Половка А. П. Вогнестійкість ефективних стінових огороджуючих конструкцій житлових та громадських будівель : Науково-практична конференція рятувальників в рамках III Міжнародного виставкового форуму [„Технології захисту 2004”], (Київ, жовтень 2004).

88. Половка А. П. Вогнестійкість легких огороджуючих конструкцій / Т. Б. Боднарчук, А. П. Половка // Пожежна безпека : збірник наукових праць. – Львів, 2002. – №2. – С 62-64.

89. Половка А. П. Вогнестійкість огорожувальних конструкцій з використанням пінополістиролу (ППС) / А. П. Половка // Теорія і практика будівництва : Вісник ДУ “Львівська політехніка”. – Львів : ДУ “Львівська політехніка”, 2007. – №602. – С.143-147.

90. Половка А. П. Дослідження вогнестійкості легких огорожувальних конструкцій / А. П. Половка, Р. Б. Веселівський, О. П. Борис // Строительство, материаловедение, машиностроение : сб. науч. трудов. – Дніпропетровськ, 2010. – №52. – С. 212-214.

91. Половка А. П. Дослідження вогнестійкості фрагмента огорожувальної конструкції із застосуванням енергозберігаючих технологій / А. П. Половка, В. С. Фіцик, Б. Г. Демчина // Теорія і практика будівництва : Вісник ДУ “Львівська політехніка”. – Львів : ДУ “Львівська політехніка”, 2007. – №600. – С.251-254.

92. Половка А. П. Дослідження вогнестійкості фрагмента огорожувальної конструкції із монолітного пінобетону / Демчина Б. Г. Половка А. П., Фіцик В. С., // Теорія і практика будівництва : Вісник ДУ “Львівська політехніка”. – Львів : ДУ “Львівська політехніка”, 2008. – №627. – С.76-80.

93. Половка А. П. Дослідження вогнестійкості фрагменту енергозберігаючої цегляної огорожуючої конструкції із застосуванням пінополістиролу / Б. Г. Демчина, А. П. Половка // Таврійський науковий вісник : збірник наукових праць. – Херсон : Айлант, 2008. – Вип.59. – С.316-319.

94. Половка А. П. Дослідження вогнестійкості фрагменту огорожуючої конструкції, із застосуванням монолітного пінобетону / Б. Г. Демчина, А. П. Половка, Т. П. Періг // Пожежна безпека-2008 : матеріали VIII наук.-практ. конф.- Львів : ЛДУБЖД, 2008. – С.210-212.

95. Половка А. П. Експериментальні та теоретичні дослідження багатошарової огорожувальної конструкції / А. П. Половка, Р. Б. Веселівський // Проблеми екології та енергозбереження в суднобудуванні. Матеріали VII Міжнар. наук.-техн. конф: – Миколаїв : НУК, 2012. – С. 227-228.

96. Половка А. П. Забезпечення вогнестійкості будівель і споруд інженерний захист населення та територій / А. П. Половка, Р. Б.

Веселівський, О. П. Борис // Матеріали 12-ї Всеукраїнської наук.-практ. конф. рятувальників.-Київ: ІДУЦЗ НУЦЗ, 2010.-С.354-356.

97. Половко А. П. Исследование области применения сэндвич-панелей / А. П. Половко, Р. Б. Веселівський, О. П. Борис // Материалы межд. науч.-практ. конф.: Пожарная безопасность: проблемы и перспективы: В 2 Ч. Ч.1. - Воронеж: ВИ ГПС МЧС России, 2010. - С. 211-212

98. Половко А. П. Огнестойкость стеновых ограждающих конструкций с применением энергоефективных технологий. / Демчина Б.Г. , Фіцик В.С., Половко А.П.: // „Инновационные защиты от чрезвычайных ситуаций”. Материалы Международной науково-практичної конференції. Минск, 2008. С.187-189.

99. Половко А. П. Розподіл стаціонарного температурного поля в багатшаровій конструкції / Л. Д. Величко, А. П. Половко, О. І. Башинський // Пожежна безпека : збірник наукових праць. Львів, 2008. – №12. – С. 114-119.

100. Половко А. П. Універсальна піч для вогневих випробувань будівельних конструкцій. Таврійський науковий вісник : збірник наукових праць / А. П. Половко, В. С. Фіцик, Б. Г. Демчина, Т. М. Шналь. – Херсон : Айлант, 2002. – Вип. 23. – С.165-168.

101. Посібник з основ теорії горіння / [Прокоф'єв О. І., Демчина Б. Г., Шналь Т. М. та ін.]. – Львів : Вид. НУ “Львівська політехніка”, 2002. – 115 с.

102. Пособие по определению пределов огнестойкости конструкций, пределов распространения огня по конструкциям и групп возгораемости материалов. – М. : Стройиздат, 1985. – 56 с.

103. Процюк Б.В. Метод функції Гріна в одновимірних нестационарних задачах теплопровідності багатшарових пластин / Б.В. Процюк, В.М. Синюта // Вісник Львівського університету, сер. Мех.-матем. – 1998 – Вип.51– С.76-84.

104. Пути создания огнезащитных полимерных строительных материалов / Р. А. Андрианов [и др.] // Труды МИСИ им. В. В. Куйбышева. – М., 1977. – № 139. – С. 123–144.

105. Райзер В. Д. К расчету многослойных стеновых панелей на температурные воздействия / В. Д. Райзер, Ю. В. Вишняков //Строительная механика и расчет сооружений. – М., 1979. – №1. – С.6-12.

106. Расчет и конструирование частей жилых и общественных зданий : справочник проектировщика / П. Ф. Вахненко, В. Г. Хильбок, Н. Т. Андрейко, М. Л. Яровой ; [под. ред. П. Ф. Вахненко]. – Київ : Будівельник, 1987. – 424 с.

107. Ройтман В. М. Возможности прогнозирования и регулирования огнестойкости строительных материалов и конструкций в условиях пожара на основе кинетического подхода / В. М. Ройтман // Пути повышения огнестойкости строительных материалов и конструкций : материалы семинара. – М. : Знание, 1982. – С.63-68.

108. Ройтман В. М. Инженерные решения по оценке огнестойкости проектируемых и реконструируемых зданий. Ассоциация «Пожарная безопасность и наука», 2001г.-383с.
109. Ройтман В. М. О концепциях перехода от стандартного к реальным пожарам при оценке огнестойкости конструкции / В. М. Ройтман, Ю. М. Головачев // Пожарная профилактика. – М. : ВНИИПО, 1981. – С. 41-43.
110. Ройтман М. Я. Пожарная профилактика в строительном деле / М. Я. Ройтман. – М. : ВИПТШ, 1975. – 485 с.
111. Романенков И. Г. Огнестойкость строительных конструкций из эффективных материалов / И. Г. Романенков, В. Н. Зигерн-Корн. – М. : Стройиздат, 1984. – 240 с.
112. Российская архитектурно-строительная энциклопедия. В 5-ти томах. – М.: изд. «Триада», «Альфа».-2004, 2005, 2006.
113. Самарский А. А. Введение в теорию разностных схем / Самарский А. А. – М. : Наука, 1971. – 552 с.
114. СНиП 21.01-97* «Пожарная безопасность зданий и сооружений» – М. : Стройиздат, 1997. – 23 с.
115. СНиП II-3-79 «Строительная теплотехника» – М. : Стройиздат, 1979. – 68 с.
116. Стандарты для испытаний на огнестойкость. Методика подготовки : Стандарт ASTM E 535-83 (США).
117. Сучасні тенденції у дослідженнях вогнестійкості будівельних конструкцій / Б. Г. Демчина, В. С. Лундяк, В. С. Фіцик, А. П. Половко // Пожежна безпека – 2001 : збірник наукових праць. – Львів : Сполом, 2001. – С.383-385.
118. Технічний регламент будівельних виробів, будівель і споруд / Затв. Постановою кабінету міністрів України від 20.12.06 №1764.
119. Тимчасова методика натурних вогневих випробувань теплоізоляційно-оздоблювальних систем зовнішніх стін будинків і споруд на поширення вогню.
120. Тлумачний документ до Директиви 89/106 ЄЕС. Основна вимога №2. Пожежна безпека.
121. Толстов Г. П. Ряды Фур'є / Толстов Г. П. – М. : Наука, Физматгизд, 1980.– 384 с.
122. Харитонов В. С. Оценка пожарной опасности железобетонных панелей стен со сгораемой теплоизоляцией / В. С. Харитонов, Н. Ф. Гавриков // Обеспечение огнестойкости зданий и сооружений и применение новых строительных материалов и конструкций. – М., 1988. – С.93-100.
123. Харченко І. О. Вимоги і методи випробувань на пожежну безпеку теплоізоляційно-оздоблювальних систем зовнішніх стін будинків і споруд / І. О. Харченко, С. В. Новак, О. О. Абрамов // Пожежна безпека – 2001 : матеріали V міжн. наук.-практ. конф. – Львів, 2001. – С.374-376.

124. Цой П. В. Методы расчета задач тепломассопереноса / Цой П. В. – М. : Энергоатомиздат, 1984. – С.43-58.
125. Чекаль В. Н. Гигиенические основы регламентации и применения полимерных материалов в строительстве : диссертация докт. медиц. наук / Чекаль В. Н. – Киев, 1980. – 479 с.
126. Щеглов П. П. Пожароопасность полимерных материалов / П. П. Щеглов, В. Л. Иванников. – М. : Стройиздат, 1992. – 110 с.
127. Элементы конструктивные для испытаний на огнестойкость. Руководство по проектированию : Стандарт NS 3778-79 (Норвегия).
128. Элементы строительства конструкций. Методы определения огнестойкости : Стандарт IS 3809-79 (Индия).
129. Юзбків Т.Б. Оцінка тепловологісного впливу на граничні стани за вогнестійкістю згинальних залізобетонних елементів при пожежі: дисерт. канд. техн. наук / Юзбків Т.Б. – Харків, 2001.-176 с.
130. Яковлев А. И. Огнестойкость строительных конструкций / А. И. Яковлев, В. М. Ройтман. – М. : МИСИ, 1979. – 115 с.
131. Яковлев А. И. Основы расчета огнестойкости железобетонных конструкций : автореф. дис. докт. техн. наук / А. И. Яковлев. – М. : ВНИИПО, 1966. – 35 с.
132. Яковлев А. И. Расчет огнестойкости строительных конструкций / Яковлев А. И. – М. : Стройиздат, 1988. – 143 с.
133. Яковлев А.И. и др. Пожарная опасность жилых и гражданских зданий из легких конструкций //Сборник 'Огнестойкость строительных конструкций' вып.2.– М.: ВНИИПО, 1984. – с.85-91.
134. Demchyna B. G. Advances in the fire-resistance theory for multilayered structures / B. G. Demchyna, M. I. Kolyakov, V. S. Lundyak // Bezpieczeństwo pożarowe budowli. II Międzynarodowa konferencja. – Warszawa, 1997. – S.27-29.
135. EN 1363-1:1999 “Fire resistance tests- Part 1: General requirements”. (Випробування на вогнестійкість. Частина 1: Загальні вимоги).
136. EN 1363-2:1999 “Fire resistance tests- Part 2: Alternative and additional procedures”. (Випробування на вогнестійкість. Частина 2: Альтернативні та додаткові процедури).
137. EN 1365-1: 1999 “Fire resistance tests for loadbearing elements- Part 1: Walls”. (Випробування на вогнестійкість несучих будівельних конструкцій. Частина 1: Стіни).
138. Fire Deaths in the USA // Fire Prot. – Rev. – 1975. – P.38, 118, 412.
139. Fire tests-building materials-noncombustibility test : ISO 1182:1990 // Испытания на огнестойкость. Материалы строительные. Испытания на воспламенение. – М., 1990. – 12 с.
140. Fire-resistance tests – Elements of building construction : ISO 834:1975. // Испытания на огнестойкость. Элементы конструкций зданий. – М., 1977. – 22 с.

141. Fire-resistance tests – Elements of building construction – Part 1: ISO 834:1999. // General requirements Випробування на вогнестійкість. Частина 1. Загальні вимоги – 18 с.
142. Flammability of Flexible Thin Sheeting and Films. ASTM-D-1433-66. – Washington, 1967. – 8p.
143. Flammability of Plastics 0,127 мм (0,05 in). ASTM-D-368-61. – Washington, 1962. – 11p.
144. Huber M. T. Probleme der static technisch wichtiger orthotroper platen / Huber M. T. – Warszawa, 1929. – 242 с.
145. Magnusson S. Rational design methodology foe fire exposed load bearing structures / S. Magnusson, O. Pettersson // Fire Safety Journal. – 1981. – Vol. 3. – Nos. 2-4. – P. 227-241.
146. Murzewski J. Bezpieczeństwo konstrukcji budynków w sytuacji pożaru, Zeszyty Naukowe, Politechnika Opolska, Budownictwo z. 44, Nr 260/2000, Opole, 2000, s. 319-334.
147. Murzewski J. Pełzanie elementów konstrukcji stalowych w temperaturach pożarowych, XLV Konferencja Naukowa KILiW PAN i KN PZITB, Krynica'99, Referaty T.3, Wrocław-Krynica, 1999, s.103-110.
148. Novak S. V. Mathematical simulation of heat transfer processes in heat design problems of fire-resistant bilding constructions / S. V. Novak // Bspieczęństwo pożarowe budowli. II Miedzynarodowa konferencja. – Warszawa, 1977.
149. Odporność ogniowa konstrukcji budowlannzch / M. Kosiorek, J. Pogorzetski, Z. Laskowska, K. Pilick. – Warszawa : Arkady, 1988. – 232 s.
150. Pogoryelski J. A. Oznaczenie wysokotemperaturowej przewodności cieplnej izolacji ogniochronnzch z badań ich skuteczności ogniochronnej / J. A. Pogoryelski // Prace ITB. — 1983. – Nr 2. – S.45-54.
151. Rudnai G. Light weight concretes / Rudnai G. – Budapest : Akademi Kiado, 1963.
152. Short A., Kinniburgh W. Light weight concretes. Asia Publishing House, 1963.
153. Valore R.C. Cellular concretes-composition and methods of preparation. J Am Concr Inst 1954;25:773-95.
154. Valore R.C. Cellular concretes-physical properties. J Am Concr Inst 1954;25:817-36.

ДОДАТКИ:

ДОДАТОК А

**МЕТОД ЕКСПЕРИМЕНТАЛЬНОГО ВИЗНАЧЕННЯ
МЕЖІ ВОГНЕСТІЙКОСТІ ЗА ОЗНАКОЮ
ВТРАТИ ТЕПЛОІЗОЛЮВАЛЬНОЇ ЗДАТНОСТІ (I)
ТА ЦІЛІСНОСТІ (E) ОГОРОДЖУВАЛЬНИХ КОНСТРУКЦІЙ
БУДІВЕЛЬ І СПОРУД**

1. Сфера застосування

Цей метод встановлює вимоги щодо випробування фрагментів огорожувальних конструкцій на вогнестійкість за ознакою втрати теплоізолювальної здатності та цілісності за стандартним температурним режимом згідно з ДСТУ Б В.1.1-4-98*.

Методика використовується для визначення межі вогнестійкості за ознакою втрати теплоізолювальної здатності та цілісності фрагментів огорожувальних конструкцій.

2. Нормативні посилання

У даному методі є посилання на такі стандарти:

ДСТУ Б В.1.1-4-98* Захист від пожежі. Будівельні конструкції. Методи випробувань на вогнестійкість. Загальні вимоги.

ДСТУ Б В.1.1-15:2007 Захист від пожежі. Перегородки. Метод випробування на вогнестійкість (EN 1364-1:1999, NEQ).

ДСТУ 2272-2006 Пожежна безпека. Терміни та визначення.

3 Визначення

У даному методі подані такі терміни та визначення:

3.1. Огорожувальна конструкція - конструкція, яка виконує роль зовнішньої стіни будівлі.

3.2. Межа вогнестійкості огорожувальної конструкції - показник вогнестійкості конструкції, який визначається часом в хв. від початку вогневого випробування за стандартним температурним режимом до

настання одного з граничних станів з вогнестійкості, що нормовані в ДСТУ Б В.1.1-4-98*.

3.3. Початок випробування – час запалювання пальників у печі.

3.4. Стандартний температурний режим - згідно з ДСТУ Б В.1.1-4-98*

4. Сутність методу випробування

Сутність методу випробування полягає у визначенні проміжку часу в хв від початку випробування до настання граничного стану за ознакою втрати теплоізолювальної здатності або цілісності з вогнестійкості в умовах, що регламентуються цією методикою для випробувань огорожувальних конструкцій.

5. Засоби випробування

5.1. Склад засобів випробування:

- випробувальна піч;
- засоби вимірювальної техніки;
- обладнання для проведення фото- та відеозйомок.

5.2. Випробувальна піч

5.2.1. Універсальна вогнева камера (далі піч) для теплофізичних випробувань малогабаритних фрагментів будівельних конструкцій та окремих вузлів їх стикових сполучень забезпечує можливість випробовувати не тільки горизонтальні, а й вертикальні фрагменти та стикові вузли будівельних конструкцій на яку отримано патент України № 17160 від 15.09. 2006 р. на корисну модель (рис. А1). Для даної методики використовується вертикальний отвір універсальної вогневої камери, а горизонтальний закритий панеллю з вогнетривкого бетону.

5.2.2. Випробувальна піч має створювати температурний режим та надлишковий тиск у печі відповідно до п.6.1 і забезпечувати вогневий вплив на зразок з одного боку.

5.2.3. Конструкція печі відповідає вимогам, які визначені в ДСТУ Б В.1.1-4-98*

Розміри вертикального прорізу вогневої камери печі 1000 мм x 1000 мм, глибина вогневої камери-1000 мм.

5.3. Засоби вимірювальної техніки

Засоби вимірювальної техніки (рис.А.2) - згідно з ДСТУ Б В.1.1-4-98*.

5.4. Обладнання для проведення фото- та відеозйомок

Для проведення фото- та відеозйомок мають застосовуватися фотоапарати, кіно- та відеокамери.

6. Умови випробування

6.1. Температурний режим і надлишковий тиск у печі мають створюватися відповідно до вимог ДСТУ Б В.1.1-4-98* Випробування проводяться без прикладання зовнішнього навантаження.

6.2. Кріплення зразка у печі має відповідати вимогам, що передбачені у технічній документації на монтаж огорожувальної конструкції, що випробовується. По периметру зразка місця примикання його до отвору печі необхідно зачеканити мінеральною ватою, або іншим вогнетривким матеріалом.

6.3. Умови навколишнього середовища мають відповідати вимогам ДСТУ Б В.1.1-4-98*

7. Зразки огорожувальних конструкцій

7.1. Виготовлення зразків

7.1.1. Зразок (фрагмент конструкції стіни) для випробування на вогнестійкість (далі - зразок) має бути виготовлений відповідно до вимог технічної документації на неї за умови дотримання технології, що застосовується на підприємстві-виготовлювачі. Схематичне зображення зразка наведено на рис. А.3.

7.1.2. Фрагменти зразків повинні мати розміри 1000 мм × 1000 мм х В, де В-товщина конструкції стіни відповідно до технічної документації на неї, [мм].

7.1.3. Для випробування необхідно виготовити не менше двох однакових зразків та провести випробування за умови вогневого впливу з одного боку вогневої камери печі.

7.1.4. Вологість зразків повинна відповідати вимогам ДСТУ Б В.1.1-4-98*

Вологість зразка повинна відповідати технічним умовам і бути врівноваженою з навколишнім середовищем. Для отримання відповідної вологості зразки необхідно кондиціонувати у закритому відокремленому приміщенні за температури не менше 15 °С та відносній вологості не більше 75%. Зразки, які мають бетонні(залізобетонні) складові частини або з'єднання будівельними розчинами, витримують у такому приміщенні протягом 28 діб, а зразки, які мають у своєму складі гігроскопічні матеріали , такі як гіпс, мінеральну вату тощо, – протягом не менше ніж 7 діб.

7.2. Перевірка зразків на відповідність технічній документації

7.2.1. Перед випробуванням замовник повинен подати технічний опис зразків, технічні рисунки або схеми головних складових елементів і всіх конструкційних деталей, а також перелік використаних матеріалів та виробів з указанням їх виготовлювачів та торгівельних найменувань.

Якщо виникають сумніви в тому, що зразки відповідають поданій технічній документації, необхідно проконтролювати увесь процес виготовлення зразків або ж вимагати подання одного або більше додаткових зразків і провести їх детальну перевірку із застосуванням, за необхідності, руйнівних методів.

7.2.2. Якщо не можливо перевірити відповідність усіх деталей конструкції зразків перед випробуванням та після їх закінчення і виникає

необхідність покластись на дані, що подані замовником, то це має бути відмічено у звіті (протоколі) про випробування.

7.3. Розміщення термопар у зразку прийняти відповідно до додатку В.

7.3.1. Встановлення термопар виконати відповідно до рис. А.3. Термопари повинні знаходитись на контактах усіх шарів зразка, а при великій товщині шару (більше 100мм) необхідно встановити додатково хоча б одну термопару посередині перерізу цього шару. При потребі можливе додаткове розміщення термопар в площині дослідного зразка.

7.3.2. Усі термопари повинні бути повірені та мати відповідні документи.

8. Підготовка та проведення випробування

8.1. Встановлення зразків

8.1.1. До початку випробування слід встановити зразок у печі. Спосіб з'єднання зразка та елементи і матеріали цього з'єднання повинні відповідати технічній документації і бути такими, як у реальних умовах експлуатації конструкції, а саме з'єднання слід розглядати як частину зразка. Зразок слід встановити у печі так, щоб він не піддавався безпосередньому впливу полум'я пальників у печі.

8.1.2. В середині печі повинні бути дві стаціонарні термопари, які встановлюються в отвори 7 (див. рис. А.1) для заміру середньої температури в печі на відстані не менше 20 см від стін печі та 10 ± 2 см від зразка.

8.2. Початок випробування

Не більше ніж за 5 хв до початку випробування необхідно зареєструвати початкові значення температури в печі та на зразку за показами усіх термопар, а також температуру, вологість та атмосферний тиск в приміщенні лабораторії.

Температура в приміщенні лабораторії повинна бути не менше 5 °С, а вологість не більше 75 %.

Температура зразка до початку випробування має бути від 5 до 40 °С та не повинна відрізнятися від температури навколишнього середовища більше ніж на ± 5 °С.

Середня температура в печі до початку випробування не повинна перевищувати 50°С.

Початком випробування вважається час запалювання пальників у печі.

8.3. Вимірювання та спостереження у процесі випробування

8.3.1. Вимірювання температури

Вимірювання і реєстрування температури в печі та на необігрівній поверхні зразка і у зразку всередині (за його перерізом) необхідно проводити з інтервалом не більше ніж 1 хв.

Вимірювання температури в печі, навколишнього середовища та на зразку слід проводити згідно з ДСТУ Б В.1.1-4-98*

8.3.2. Вимірювання надлишкового тиску в печі

Вимірювання і контролювання надлишкового тиску в печі під час випробування вертикальних зразків слід проводити згідно з ДСТУ Б В.1.1-4-98* на висоті, що дорівнює трьом чвертям висоти зразка.

8.3.3. Спостереження за поведінкою зразка

Під час проведення випробування слід спостерігати, якщо це можливо, за зразком і складати хронологічний опис змін у зразку, тобто: появи тріщин, отворів, диму, розплавлення і обвуглювання матеріалу тощо. Якщо це можливо, то під час випробування слід проводити фото- та відеозйомку. В звіті (протоколі) про результати випробувань обов'язково подаються фотографії зразків до і після випробувань.

8.4. Припинення випробування

8.4.1. Випробування мають продовжуватися до настання одного (або декількох) з нормованих для даної конструкції граничних станів з вогнестійкості або до настання часу, який визначено замовником випробувань.

8.4.2. Випробування припиняється достроково, якщо подальше його продовження загрожує безпеці персоналу лабораторії або призведе до пошкодження випробувальної печі.

8.4.3. З метою отримання додаткової інформації випробування може продовжуватися після досягнення зразком граничного стану з вогнестійкості.

9. Граничні стани з вогнестійкості та класи вогнестійкості огорожувальних конструкцій

9.1. Граничний стан з вогнестійкості за ознакою втрати теплоізолювальної здатності.

Для вогнестійких огорожувальних конструкцій нормованим граничним станом з вогнестійкості є граничний стан за ознакою втрати теплоізолювальної здатності (умовне літерне позначення **I**). Цим граничним станом є перевищення середньої температури поверхні огорожувальної конструкції, що протилежна вогневному впливу (далі – необігрівної поверхні), над початковою середньою температурою цієї поверхні на 140°C або перевищення температури в довільній точці необігрівної поверхні огорожувальної конструкції над початковою температурою в цій точці на 180°C.

9.2. Граничний стан за ознакою втрати цілісності

Граничним станом за ознакою втрати цілісності є стан, за якого виконується одна з таких умов:

- загорання або тління зі свіченням ватного тампона, що піднесений до необігрівної поверхні зразка в місцях тріщин на відстань 20-30 мм протягом проміжку часу не менше ніж 30с;

– виникнення тріщини, через яку можна вільно (без додаткових зусиль) ввести в піч щуп діаметром 6 мм і перемістити його вздовж цієї тріщини на відстань не менше 150 мм;

- виникнення тріщини (або отвору), через яку можна вільно (без додаткових зусиль) ввести в піч щуп діаметром 25 мм;
- полум'я на необігрітій поверхні зразка спостерігається протягом проміжку часу не менше ніж 10с.

9.3. Класи вогнестійкості

Огороджувальні конструкції, залежно від нормованих граничних станів з вогнестійкості і межі вогнестійкості, поділяються на класи вогнестійкості.

Позначення класу вогнестійкості огороджувальних конструкцій складається з умовного літерного позначення граничного стану відповідно до 9.1 і числа, що відповідає межі вогнестійкості у хвилинах. Нормована межа вогнестійкості повинна відповідати одному з чисел такого ряду: **15; 30; 45; 60; 90; 120; 150; 180; 240; 360**.

Приклад позначення класу вогнестійкості огороджувальних конструкцій:

Клас вогнестійкості **I30** – означає, що межа вогнестійкості конструкції за ознакою втрати теплоізолювальної здатності становить не менше 30 хв і менше 45 хв;

Клас вогнестійкості **E15** - означає, що межа вогнестійкості конструкції за ознакою втрати цілісності становить не менше 15хв і менше 30 хв;

Клас вогнестійкості **I45 E30** - означає, що межа вогнестійкості конструкції за ознакою втрати теплоізолювальної здатності становить 45хв, а цілісності - 30хв.

10. Оцінка результатів випробування

10.1. За результат випробування беруть значення межі вогнестійкості конструкції, що визначається за формулою:

$$t_{fr} = t_{mes} - \Delta t, \quad (1)$$

де t_{fr} – значення межі вогнестійкості конструкції, хв;

t_{mes} - найменше значення часу від початку випробування до досягнення граничного стану з вогнестійкості, що визначене за результатами випробувань однакових зразків, хв;

Δt - похибка випробування, хв.

Похибку випробування визначають згідно з ДСТУ Б В.1.1-4-98*

10.2. Для огорожувальних конструкцій час настання граничного стану з вогнестійкості з ознакою втрати теплоізолювальної здатності визначається за показами термопари, яка розташована на необігрівній поверхні зразка.

10.3. Клас вогнестійкості огорожувальної конструкції встановлюють за двома ознаками:

- за видом граничного стану, що настав під час випробування. Умовне літерне позначення класу надається відповідно до вказівок розділу 9;

- за значенням межі вогнестійкості, яке визначене під час випробувань, а також за допомогою розрахункових методів.

Цифровий показник класу вогнестійкості обирають з ряду чисел згідно з 9.3, приводячи його до найближчого меншого числа цього ряду.

10.4. Результати випробування, які надаються у протоколі (звіті) випробувань, є дійсними для огорожувальних конструкцій даного конструктивного рішення.

10.5. Результати випробування не можуть переноситися на огорожувальні конструкції, в яких як заміна були використані інші матеріали (ущільнювальні та оздоблювальні матеріали тощо), а також на огорожувальні конструкції, в які було внесено конструктивні зміни, або була змінена технологія їх виготовлення.

11. Правила оформлення результатів випробування

Результати випробування оформлюються протоколом або звітом.

Протокол випробування (звіт про випробування) має містити відомості про зразки, що були випробувані, умови та результати випробування, а саме:

- назву та адресу лабораторії, що проводила випробування;
- дату випробування;
- найменування та торгівельну марку огорожувальних конструкцій, зразки якої були випробувані;
- назву та адресу замовника, а також назву виготовлювача зразків;
- якщо виготовлювач матеріалу або виробу невідомий, то це слід вказати;
- ескізи, фотографії та опис зразків;
- позначення стандарту, за яким проводилося випробування на вогнестійкість;
- опис розташування термопар на зразках;
- результати вимірювання температури, вологості та атмосферного тиску в приміщенні, де знаходиться піч;
- результати вимірювання температури в печі;
- результати вимірювання температури на (в) зразках;
- результати вимірювання надлишкового тиску в печі;
- опис поведінки зразків у процесі випробування (якщо це можливо);
- час початку та закінчення випробування і причину припинення випробування;
- оцінку результатів випробування;
- зазначення виду граничного стану з вогнестійкості, межі та класу вогнестійкості конструкції;
- фотографії зразків до і після випробування.

12. Вимоги безпеки під час проведення випробування

Під час проведення випробування необхідно забезпечувати вимоги безпеки згідно з ДСТУ Б В.1.1-4-98*.

ДОДАТОК Б
ТЕКСТ КОМП'ЮТЕРНОЇ ПРОГРАМИ РОЗРАХУНКУ ЧАСУ
НАСТАННЯ ВТРАТИ ТЕПЛОІЗОЛЮВАЛЬНОЇ ЗДАТНОСТІ
ДОСЛІДНИХ ЗРАЗКІВ ДЛЯ СИСТЕМИ МЕТАЛ-ППС-МЕТАЛ

Варіант - усереднені (на проміжку 100-400град) характеристики димових газів

> **restart;**

Ввід даних

delta[i] - товщина

lambda[i] - теплопровідність

omega_p[i] - питома теплоємність

a[i]-температуропровідність

rho[i] - густина,

Tc1(t) - температура середовища 1, Tc2(t) - температура середовища 2,

T0(x)- початкова температура

alpha[1] - тепловіддача зі сторони вогню, alpha[2] - тепловіддача зі сторони повітря

T_cr - критична температура початку тепловиділення

q - потужність теплових джерел, tau_q - тривалість дії теплових джерел

tau_max - загальний час рахунку (в секундах)

> **delta[1]:=0.0005;delta[2]:=0.1;delta[3]:=0.0005;**

$\delta_1 := 0.0005$

$\delta_2 := 0.1$

$\delta_3 := 0.0005$

> **lambda[1]:=58;lambda[2]:=0.037;lambda[3]:=58;**

$\lambda_1 := 58$

$\lambda_2 := 0.037$

$\lambda_3 := 58$

> **rho[1]:=7800;rho[2]:=35;rho[3]:=7800;**

> **omega_p[1]:=470;omega_p[2]:=1340;omega_p[3]:=470;**

omega[i] - об'ємна теплоємність,

>

omega[1]:=rho[1]*omega_p[1];omega[2]:=rho[2]*omega_p[2];omega[3]:=rho[3]*omega_p[3];

$\omega_1 := 3666000$

```

 $\omega_2 := 46900$ 
 $\omega_3 := 3666000$ 
> alpha[1]:=60.0;alpha[2]:=3.0;
 $\alpha_1 := 60.0$ 
 $\alpha_2 := 3.0$ 
> T0:=18:Tc2:=t->T0;
 $Tc2 := t \rightarrow T0$ 
>
Tc1:=t-
>spline([0,20,40,60,80,100,120,140,160,180,200,220,240,260,280,300],[96,158,21
2,255,292,326,347,371,381,394,401,407,414,423,429,430],t,linear);
 $Tc1 := t \rightarrow \text{spline}([0, 20, 40, 60, 80, 100, 120, 140, 160, 180, 200, 220, 240, 260, 280, 300],$ 
 $[96, 158, 212, 255, 292, 326, 347, 371, 381, 394, 401, 407, 414, 423, 429, 430], t,$ 
 $linear)$ 
> for ii from 1 to 3 do a[ii]:=evalf(lambda[ii]/omega[ii]); end do;

 $a_1 := 0.00001582105837$ 
 $a_2 := 0.7889125800 \cdot 10^{-6}$ 
 $a_3 := 0.00001582105837$ 
> T_cr:=60;q:=1.4e5;tau_q:=300;
 $T_{cr} := 60$ 
 $q := 140000.$ 
 $\tau_q := 300$ 
    усереднені (на проміжку 100-400град) характеристики димових
газів
    lambda_cr - теплопровідність
    omega_p_cr - питома теплоємність,
    rho_cr - густина
lambda_cr:=0.05;rho_cr:=0.7;omega_p_cr:=1100;
 $\lambda_{cr} := 0.05$ 
 $\rho_{cr} := 0.7$ 
 $\omega_{p_{cr}} := 1100$ 
    omega_cr - об'ємна теплоємність,
> omega_cr:=rho_cr*omega_p_cr;
 $\omega_{cr} := 770.0$ 
> q_zir:=q/(omega_p_cr*rho_cr);
 $q_{zir} := 181.8181818$ 
> tau_max:=60*5;
 $\tau_{max} := 300$ 
    N[i] - кількість вузлів в i-му шарі

```

$N[i]-1$ - кількість інтервалів розбиття в i -му шарі
 M - кількість кроків по часу для виведення результатів
 $d\tau$ - величина кроку по часу
 $h[i]$ - величина кроку по координаті,
 $x[i]$ - кординати поверхонь роділу
 $> x[0]:=0.0;x[1]:=\text{delta}[1];x[2]:=x[1]+\text{delta}[2];x[3]:=x[2]+\text{delta}[3];$
 $> N[1]:=4;N[2]:=101;N[3]:=4; M:=6000;$
 $N_1 := 4$
 $N_2 := 101$
 $N_3 := 4$
 $M := 6000$

Для вибору кроку по часу:
 $> \text{for } ii \text{ from } 1 \text{ to } 3 \text{ do } iii:=ii-1; h[ii]:=(x[ii]-x[iii])/(N[ii]-1) \text{ end do};$
 $> d\tau:=2*0.5*2*0.005/6.;$
 $d\tau := 0.001666666667$
 Достатня умова стійкості: $d\tau$ менше
 $> d\tau*a[1]/h[1]^2;d\tau*a[2]/h[2]^2;d\tau*a[3]/h[3]^2;$
 0.9492635019
 0.001314854300
 0.9492635019
 $> nqt:=\tau_q/d\tau:$

Запис даних в файл

$> fd := \text{fopen}(\text{"СПИ-1.txt"}, \text{WRITE});$
 $> \text{fprintf}(fd, \text{"delta(1) = \%5.4f \quad lambda(1) = \%5.3f \quad omega(1) = \%5.4e\n"}, \text{delta}[1], \text{lambda}[1], \text{omega}[1]);$
 $> \text{fprintf}(fd, \text{"delta(2) = \%5.4f \quad lambda(2) = \%5.3f \quad omega(2) = \%5.4e\n"}, \text{delta}[2], \text{lambda}[2], \text{omega}[2]);$
 $> \text{fprintf}(fd, \text{"delta(3) = \%5.4f \quad lambda(3) = \%5.3f \quad omega(3) = \%5.4e\n\n"}, \text{delta}[3], \text{lambda}[3], \text{omega}[3]);$
 $> \text{fprintf}(fd, \text{"N[1] = \%g \quad N[2] = \%g \quad N[3] = \%g \quad d\tau = \%g"}, N[1], N[2], N[3], d\tau); \text{fprintf}(fd, \text{"\n\n"});$
 $> \text{fprintf}(fd, \text{"T_cr = \%g \quad q = \%g \quad \tau_q = \%g"}, T_cr, q, \tau_q); \text{fprintf}(fd, \text{"\n\n"});$
 $> \text{fprintf}(fd, \text{"lambda(2)_cr = \%5.3f \quad omega(2)_cr = \%5.4e"}, \text{lambda_cr}, \text{omega_cr}); \text{fprintf}(fd, \text{"\n\n"});$
 $> \text{fprintf}(fd, \text{"\n"});$
 $> \text{fprintf}(fd, \text{" t \quad T_s \quad T1 \quad T2 \quad T3 \quad T4\n\n"});$

Константи для пришвидшення розрахунку

$> a1Xd\tau:=a[1]*d\tau;a2Xd\tau:=a[2]*d\tau;a3Xd\tau:=a[3]*d\tau:$

```

> h12:=h[1]^2:h22:=h[2]^2:h32:=h[3]^2:
> N1m1:=N[1]-1:N2m1:=N[2]-1:N3m1:=N[3]-1:
> qXdtau:=q_zir*dtau:
> for i from 1 to 2 do
zn:=3*lambda[i]/h[i]+3*lambda[i+1]/h[i+1]:
> C1[i]:=4*lambda[i]/(h[i]*zn):
> C2[i]:=-lambda[i]/(h[i]*zn):
> C3[i]:=4*lambda[i+1]/(h[i+1]*zn):
> C4[i]:=-lambda[i+1]/(h[i+1]*zn):
> end do:
> C_Tc1:=2*alpha[1]*h[1]/(3*lambda[1]+2*alpha[1]*h[1]):
> C_Tc2:=2*alpha[2]*h[3]/(3*lambda[3]+2*alpha[2]*h[3]):
> C_TTTP12:=lambda[1]/(3*lambda[1]+2*alpha[1]*h[1]):
> C_TTTP3N3:=lambda[3]/(3*lambda[3]+2*alpha[2]*h[3]):

```

Різницева схема

Початкова умова

```

> for i from 1 to 3 do
for j from 1 to N[i] do
xx[i,j]:=x[i-1]+(j-1)*h[i];
TTT[i,j]:=T0(xx[i,j]):
end do;
end do;

```

Наступні моменти часу

```

> mm_max:=tau_max/dtau+1:
> mmm:=0:
> for mm from 0 to mm_max while TTT[2,1]<T_cr do
> for i from 1 to 3 do
for j from 2 to N[i]-1 do
TTTP1[i,j]:=TTT[i,j]+a[i]*dtau*(TTT[i,j+1]-2.0*TTT[i,j]+TTT[i,j-
1])/h[i]^2;
end do;
end do:

> for i from 1 to 2 do
TTTP1[i,N[i]]:=C1[i]*TTTP1[i,N[i]-1]+C2[i]*TTTP1[i,N[i]-
2]+C3[i]*TTTP1[i+1,2]+C4[i]*TTTP1[i+1,3];
TTTP1[i+1,1]:=TTTP1[i,N[i]];
end do:

```

```

>
TTTP1[1,1]:=C_Tc1*Tc1((mm+1)*dtau)+C_TTTP12*(4*TTTP1[1,2]-
TTTP1[1,3]):
>
TTTP1[3,N[3]]:=C_Tc2*Tc2((mm+1)*dtau)+C_TTTP3N3*(4*TTTP1[3,N3m1
]-TTTP1[3,N[3]-2]):

> for i from 1 to 3 do
  for j from 1 to N[i] do
    TTT[i,j]:=TTTP1[i,j];
  end do:
end do:
> if (mmm-mm=0) then printf("          %11.1f  %5.1f  %5.1f
%5.1f  %5.1f
%5.1f\n",mm*dtau,Tc1(mm*dtau),TTT[1,1],TTT[2,1],TTT[2,(N[2]+1)/2],TT
T[3,N[3]]);fprintf(fd,"%5.1f  %5.1f  %5.1f  %5.1f  %5.1f
%5.1f\n",mm*dtau,Tc1(mm*dtau),TTT[1,1],TTT[2,1],TTT[2,(N[2]+1)/2],TT
T[3,N[3]]);mmm:=mmm+M; else end if; end do:
          0.0  96.0  18.0  18.0  18.0  18.0
          10.0  127.0  43.2  43.2  18.0  18.0

> mm_fin:=mm:
  усереднені (на проміжку 100-400град) характеристики димових газів
> lambda[2]:=lambda_cr;omega_p[2]:=omega_p_cr;rho[2]:=rho_cr;
  λ2 := 0.05
  omega_p2 := 1100
  ρ2 := 0.7
> omega[2]:=rho[2]*omega_p[2];a[2]:=lambda[2]/omega[2];
  ω2 := 770.0
  a2 := 0.00006493506494

```

Перерахування констант

```

> a2Xdtau:=a[2]*dtau:
> for i from 1 to 2 do
  zn:=3*lambda[i]/h[i]+3*lambda[i+1]/h[i+1]:
  > C1[i]:=4*lambda[i]/(h[i]*zn):
  > C2[i]:=-lambda[i]/(h[i]*zn):
  > C3[i]:=4*lambda[i+1]/(h[i+1]*zn):
  > C4[i]:=-lambda[i+1]/(h[i+1]*zn):
  > end do:
> j_cr:=1:

```

```

> for j from 2 to N2m1 do
  jqt[j]:=1;
end do:
> for mm from mm_fin to mm_max do
  > for j from 2 to N1m1 do
    TTTP1[1,j]:=TTT[1,j]+a1Xdtau*(TTT[1,j+1]-2.0*TTT[1,j]+TTT[1,j-
1])/h12;
  end do:

  > for j from 2 to N3m1 do
    TTTP1[3,j]:=TTT[3,j]+a3Xdtau*(TTT[3,j+1]-2.0*TTT[3,j]+TTT[3,j-
1])/h32;
  end do:
  > for j from j_cr to N2m1 do
    if T_cr<TTT[2,j] then j_cr:=j fi;
  end do:

  > for j from 2 to j_cr do

    > if jqt[j] < nqt then
      > TTTP1[2,j]:=TTT[2,j]+a2Xdtau*(TTT[2,j+1]-2.0*TTT[2,j]+TTT[2,j-
1])/h22+qXdtau;
      jqt[j]:=jqt[j]+1;
    > else TTTP1[2,j]:=TTT[2,j]+a2Xdtau*(TTT[2,j+1]-
2.0*TTT[2,j]+TTT[2,j-1])/h22;
    fi;
  > end do:

  > for j from j_cr+1 to N2m1 do
    TTTP1[2,j]:=TTT[2,j]+a2Xdtau*(TTT[2,j+1]-2.0*TTT[2,j]+TTT[2,j-
1])/h22;
  end do:

```

Врахування обмеження зверху

```

> for j from 2 to j_cr do
  if TTTP1[2,j]>TTTP1[2,1] then TTTP1[2,j]:=TTTP1[2,j]-qXdtau fi;
end do:
> for i from 1 to 2 do
  TTTP1[i,N[i]]:=C1[i]*TTTP1[i,N[i]-1]+C2[i]*TTTP1[i,N[i]-
2]+C3[i]*TTTP1[i+1,2]+C4[i]*TTTP1[i+1,3];
  TTTP1[i+1,1]:=TTTP1[i,N[i]];
end do:

```

```

>
TTTP1[1,1]:=C_Tc1*Tc1((mm+1)*dtau)+C_TTTP12*(4*TTTP1[1,2]-
TTTP1[1,3]):
>
TTTP1[3,N[3]]:=C_Tc2*Tc2((mm+1)*dtau)+C_TTTP3N3*(4*TTTP1[3,N3m1
]-TTTP1[3,N[3]-2]):

> for i from 1 to 3 do
  for j from 1 to N[i] do
    TTT[i,j]:=TTTP1[i,j];
  end do:
end do:

> #if (mmm-mm=0) then printf("          %11.1f  %5.1f  %5.1f
%5.1f  %5.1f
%5.1f\n",mm*dtau,Tc1(mm*dtau),TTT[1,1],TTT[2,1],TTT[2,(N[2]+1)/2],TT
T[3,N[3]]);fprintf(fd,"%5.1f  %5.1f  %5.1f  %5.1f  %5.1f
%5.1f\n",mm*dtau,Tc1(mm*dtau),TTT[1,1],TTT[2,1],TTT[2,(N[2]+1)/2],TT
T[3,N[3]]);mmm:=mmm+M; else end if; end do:
  > if (mmm-mm=0) then printf("          %11.1f  %5.1f  %5.1f
%5.1f  %5.1f
%5.1f\n",mm*dtau,Tc1(mm*dtau),TTT[1,1],TTT[2,1],TTT[2,(N[2]+1)/2],TT
T[3,N[3]]);fprintf(fd,"%5.1f  %5.1f  %5.1f  %5.1f  %5.1f
%5.1f\n",mm*dtau,Tc1(mm*dtau),TTT[1,1],TTT[2,1],TTT[2,(N[2]+1)/2],TT
T[3,N[3]]);mmm:=mmm+M; else end if; end do:

```

| | τ, c | T_n | T_1 | T_2 | T_3 | T_4 |
|-------|-----------|-------|-------|-------|-------|-------|
| 0.0 | 96.0 | 18.0 | 18.0 | 18.0 | 18.0 | |
| 20.0 | 158.0 | 69.8 | 69.8 | 18.9 | 18.0 | |
| 30.0 | 185.0 | 98.4 | 98.3 | 98.1 | 19.3 | |
| 40.0 | 212.0 | 126.5 | 126.5 | 126.2 | 23.7 | |
| 50.0 | 233.5 | 153.5 | 153.5 | 153.2 | 29.4 | |
| 60.0 | 255.0 | 179.0 | 178.9 | 178.7 | 35.5 | |
| 70.0 | 273.5 | 202.9 | 202.9 | 202.6 | 43.0 | |
| 80.0 | 292.0 | 225.3 | 225.3 | 225.0 | 50.9 | |
| 90.0 | 309.0 | 246.4 | 246.4 | 246.1 | 58.9 | |
| 100.0 | 326.0 | 266.3 | 266.3 | 266.2 | 67.1 | |
| 110.0 | 336.5 | 284.5 | 284.5 | 284.2 | 75.5 | |
| 120.0 | 347.0 | 300.5 | 300.5 | 300.2 | 83.8 | |
| 130.0 | 359.0 | 315.2 | 315.2 | 314.9 | 92.2 | |
| 140.0 | 371.0 | 329.2 | 329.2 | 328.9 | 100.6 | |
| 150.0 | 376.0 | 341.6 | 341.6 | 341.4 | 109.0 | |
| 160.0 | 381.0 | 351.9 | 351.9 | 351.6 | 117.3 | |
| 170.0 | 387.5 | 361.0 | 361.0 | 360.7 | 125.4 | |

| | | | | | |
|-------|-------|-------|-------|-------|-------|
| 180.0 | 394.0 | 369.3 | 369.3 | 369.0 | 133.5 |
| 190.0 | 397.5 | 376.7 | 376.7 | 376.4 | 141.4 |
| 200.0 | 401.0 | 383.0 | 383.0 | 382.8 | 149.2 |
| 210.0 | 404.0 | 388.5 | 388.4 | 388.2 | 156.8 |
| 220.0 | 407.0 | 393.2 | 393.2 | 392.9 | 164.3 |
| 230.0 | 410.5 | 397.6 | 397.6 | 397.3 | 171.5 |
| 240.0 | 414.0 | 401.7 | 401.7 | 401.5 | 178.6 |
| 250.0 | 418.5 | 405.8 | 405.8 | 405.5 | 185.5 |
| 260.0 | 423.0 | 410.0 | 410.0 | 409.7 | 192.3 |
| 270.0 | 426.0 | 414.0 | 414.0 | 413.7 | 198.8 |
| 280.0 | 429.0 | 417.8 | 417.8 | 417.6 | 205.3 |
| 290.0 | 429.5 | 421.0 | 421.0 | 420.7 | 211.5 |
| 300.0 | 430.0 | 423.4 | 423.4 | 423.2 | 217.6 |

> **fclose(fd);**

ДОДАТОК В
ВИМОГИ ЩОДО РОЗТАШУВАННЯ ТЕРМОПАР НА ДОСЛІДНОМУ
ЗРАЗКУ

1. Вимоги до термопар і способів їх кріплення на зразку

Для вимірювання температури на зразку необхідно використовувати термопари з дроту діаметром від 0,5 до 0,75 мм типу ТХА або термопари інших типів за ДСТУ 2837 (ГОСТ 3044), що придатні для вимірювання температури в діапазоні від 0 до 1100°C.

Для вимірювання температури в зразку можуть застосовуватися термопари з неізолюваними проводами або термопари, що покриті захисним кожухом. Захисний кожух термопари має бути видалений (відрізаний і знятий) на відстані не менше 25 мм від вимірювального спаю термопари. Вимірювальний спай термопари повинен бути зварним.

1.1. Вимірювальний спай термопар слід закріплювати методом зачеканювання. Для цього в місці встановлення термопари слід зробити отвір діаметром і глибиною не менше діаметра вимірювального спаю термопари і не більше двох цих діаметрів. Вимірювальний спай термопари слід встановити в цей отвір і зачеканити.

Дроти термопар мають бути розташовані вздовж зразка на відстані не менше 50 мм від вимірювального спаю термопар. Дроти термопар не повинні піддаватись безпосередньому впливу полум'я.

1.2. Способи кріплення термопар на необігрівній поверхні зразка мають відповідати ДСТУ Б В.1.1-4-98*

2. Розташування термопар для вимірювання середньої температури по товщині зразка проводиться на відмітці 2/3 загальної висоти зразка.

Розміщення термопар виконати відповідно до рис. А.3. Термопары повинні знаходитись на контактах усіх шарів зразка, а при великій товщині шару (більше 100мм) необхідно встановити додатково хоча б одну термопару по середині цього шару. При потребі можливе додаткове розміщення термопар в площині дослідного зразка.

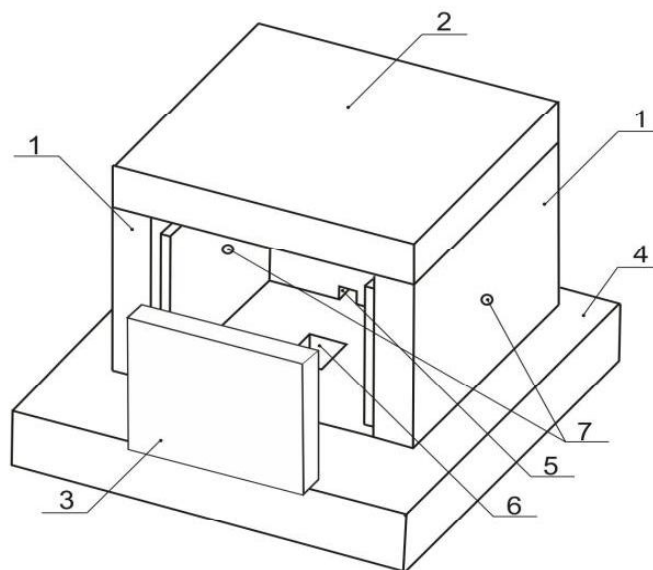


Рисунок В.1. Піч для випробувань:

- 1 - стінки печі 2 - горизонтальна з'ємна панель; 3 - вертикальна з'ємна панель;
- 4 - днище-фундамент; 5 - канал форсунки; 6 - димовий канал;
- 7 - отвори для термопар

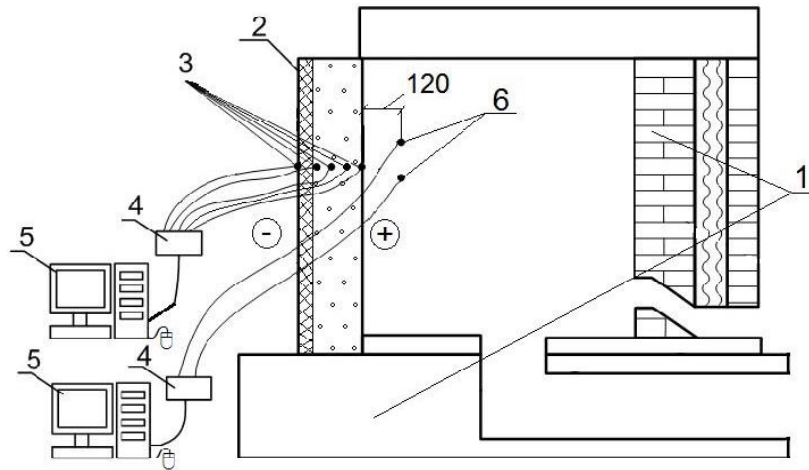


Рисунок В.2.Схема розміщення приладів:

1 - піч; 2 - дослідний зразок фрагменту стіни;

3 - термопари у дослідному зразку;

4 – термоперетворювачі; 5 - персональні комп'ютери;

6 - термопари в печі.

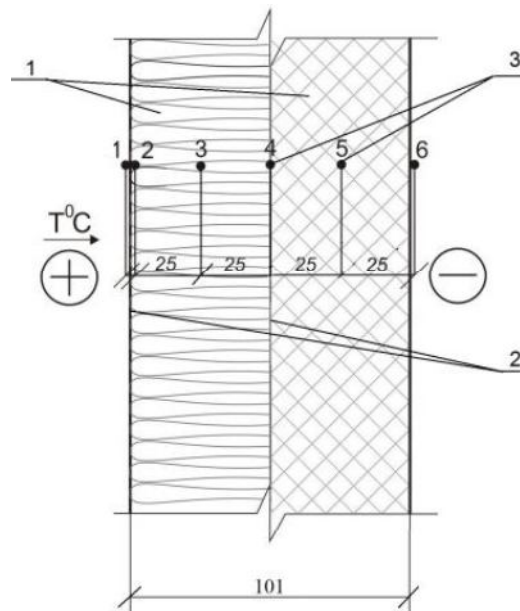


Рисунок В.3. Схематичне зображення зразка для випробувань та варіант розміщення термопар:

1- шар конструкції; 2- стик шарів конструкції; 3-термопара.

Ключові слова: вогнестійкість, межа вогнестійкості, огорожувальна конструкція, методи випробувань, теплоізолювальна здатність, цілісність.

Наукове видання

Веселівський Роман Богданович

Яковчук Роман Святославович

Василенко Олександр Олександрович

Половко Андрій Петрович

**ВОГНЕСТІЙКІСТЬ ОГОРОДЖУВАЛЬНИХ
КОНСТРУКЦІЙ БУДІВЕЛЬ І СПОРУД**

Монографія

Підписано до друку 01.11.19. Обл.-вид. арк. 8

Тираж 50 прим.

Відділ редакційної та науково-видавничої діяльності
Львівського державного університету безпеки життєдіяльності
79007, м. Львів, вул. Клепарівська, 35

