



УКРАЇНА

(19) **UA** (11) **141239** (13) **U**
(51) МПК
A62C 3/07 (2006.01)

МІНІСТЕРСТВО РОЗВИТКУ
ЕКОНОМІКИ, ТОРГІВЛІ ТА
СІЛЬСЬКОГО ГОСПОДАРСТВА
УКРАЇНИ

(12) ОПИС ДО ПАТЕНТУ НА КОРИСНУ МОДЕЛЬ

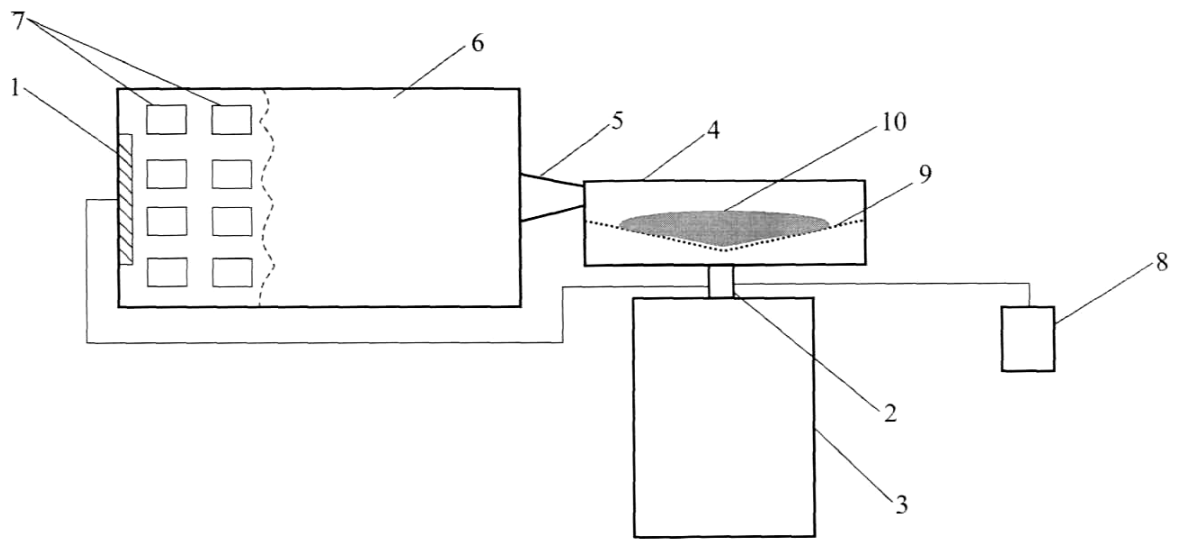
<p>(21) Номер заявки: u 2019 10109</p> <p>(22) Дата подання заявки: 01.10.2019</p> <p>(24) Дата, з якої є чинними права на корисну модель: 25.03.2020</p> <p>(46) Публікація відомостей про видачу патенту: 25.03.2020, Бюл.№ 6</p>	<p>(72) Винахідник(и): Гаврилюк Андрій Федорович (UA), Домінік Андрій Михайлович (UA), Гащук Петро Миколайович (UA), Ренкас Артур Андрійович (UA), Руденко Дмитро Васильович (UA), Оленюк Юрій Ришардович (UA), Підгородецький Ярослав Іванович (UA), Товарянський Володимир Ігорович (UA), Швець Микола Миколайович (UA)</p> <p>(73) Власник(и): Гаврилюк Андрій Федорович, вул. Т. Масарика, 14, кв. 36, м. Львів, 79000 (UA), Гащук Петро Миколайович, вул. Тунельна, 4, м. Львів, 79020 (UA), Домінік Андрій Михайлович, вул. Шевченка, 28, кв. 21, м. Дубляни, Жовківський р-н, Львівська обл., 80381 (UA), Ренкас Артур Андрійович, вул. Куликівська, 18-а, кв. 23, м. Львів, 79044 (UA), Руденко Дмитро Васильович, вул. Патона, 2/2, кв. 44, м. Львів, 79040 (UA), Оленюк Юрій Ришардович, вул. Сигнівка, 5, кв. 59, м. Львів, 79040 (UA), Підгородецький Ярослав Іванович, вул. Академіка Лазаренка, 36, кв. 9, м. Львів, 79026 (UA), Товарянський Володимир Ігорович, вул. Б. Хмельницького, 275-А, кв. 82, м. Львів, 79037 (UA), Швець Микола Миколайович, вул. Багалія, 5-а, кв. 17, м. Львів, 79037 (UA)</p>
---	---

UA 141239 U

(54) УСТАНОВКА АВТОМАТИЧНОГО ПОЖЕЖОГАСІННЯ ЕЛЕКТРОМОБІЛІВ

(57) Реферат:

Установка автоматичного пожежогасіння електромобілів містить пірометричний давач температури, балон з азотом, балон з вогнегасним порошком. Містить електромагнітний клапан та блок ручного пуску, виведений на панель приладів електромобіля. У балоні з вогнегасним порошком розміщено аероднище, а вогнегасний порошок виготовлено на основі флюсів та графіту з гідрофобізаторами.



Корисна модель належить до галузі протипожежної техніки і застосовується для гасіння пожеж транспортних засобів, які використовують електричні чи гібридні системи живлення, шляхом використання установки автоматичного пожежогасіння.

5 Автомобільна промисловість впевнено та незворотно модернізується на вироблення транспортних засобів, які працюють на альтернативних видах пального, левову частину яких займає саме електрика. Це зумовлено щорічним збільшенням світового автопарку, чисельність якого перейшла відмітку 1 мільярд одиниць, що призвело до колосальних викидів відпрацьованих газів двигунів внутрішнього згоряння у атмосферу та вкрай погіршило екологічну ситуацію. Разом з тим накладання на двигуни внутрішнього згоряння все більш суворіші екологічні стандарти, призвело світову інженерію до пошуку альтернативи використання двигуна внутрішнього згоряння на транспортних засобах, яким став електродвигун.

10 Використання електродвигунів у транспортних засобах потребує джерела електричної енергії, де найбільшого поширення набули літій-іонні батареї через ряд переваг, а саме: велику питому енергоємність, питому потужність, та достатньо великий ресурс у порівнянні з свинцево-кислотними, нікель-кадмієвими чи натрій-метал-хлоридними батареями. Разом з тим, даний вид енергетичних елементів здатний при механічному ушкодженні або перезаряджанні займатися чи навіть вибухати [1]. Літій, який міститься у батареях, при взаємодії з водою вступає у реакцію з виділенням водню, що створює небезпеку утворення "гримучої" суміші. При температурі вище 20 180,5 °C літій плавиться і в рідкому стані при взаємодії з водою здатний вибухати [2]. Таким чином електромобілі здатні до займання та несуть пожежну небезпеку.

На сьогоднішній день відомі пристрої пожежогасіння транспортних засобів широкого різноманіття, які працюють як в автоматичному так і в ручному режимі, запатентовані вітчизняними та закордонними відомствами [3-6]. Однак зазначені охоронні документи в окресленій царині направленні на захист моторного відсіку транспортних засобів, які використовують двигуни внутрішнього згоряння та відповідно мають запас пально-мастильних матеріалів. Тому в основу корисної медалі поставлена задача розробити та описати автоматичну установку пожежогасіння електромобілів, так як пожежі даного роду носять зовсім інший характер.

30 Відомий пристрій пожежогасіння батареї електромобіля [патент № CN105564264B, МПК Y02T 10/7005, від 05.11.2016 р.], до складу якого входять датчик температури, який влаштований на акумуляторній батареї електромобіля, блок позиціонування, регулюючий клапан, модуль зв'язку, хімічний трубопровід для гасіння та модуль хімічного гасіння. При збільшенні температури у корпусі акумуляторних батарей до порогового рівня, яку фіксує датчик температури, спрацьовує регулюючий клапан та з хімічного модуля пожежогасіння через хімічний трубопровід для гасіння відбувається гасіння та охолодження акумуляторних батарей.

40 Основним недоліком даного технічного рішення є те, що хімічний модуль пожежогасіння постійно перебуває під надлишковим тиском, що з плином часом сприяє злежуванню вогнегасного порошку і як наслідок при спрацюванні з модуля пожежогасіння виходить інертний газ під тиском, а порошок залишається на дні модуля у затверділому стані.

Найбільш близьким аналогом є пристрій автоматичного пожежогасіння електромобілів [патент №CN103212172B A62C 3/07 13.11.2012р.], що містить газовий балон, балон з порошком, який використовується для гасіння, клапан газового балона, трубопроводи та датчик тиску.

45 При виникненні пожежі у клапані газового балона відбувається руйнування мембрани з використанням голки і газ під тиском потрапляє у балон з порошком, тим самим витісняючи його у трубопроводи з подальшим гасінням полум'я.

50 Зазначений найближчий аналог має обмежені функціональні можливості, щодо неможливості ручного запуску установки пожежогасіння, а також невідомо, який вогнегасний порошок використовується для гасіння лужного металу літію, що викликає сумніви у ефективності пожежогасіння.

В основу корисної моделі поставлено задачу створити установку пожежогасіння електромобілів як б здійснювала гасіння найнебезпечнішого об'єкта - комплексу акумуляторних батарей.

55 Поставлена задача вирішується тим, що установка автоматичного пожежогасіння електромобілів містить пірометричний датчик температури, балон з азотом, балон з вогнегасним порошком, згідно з корисною моделлю, містить електромагнітний клапан та блок ручного пуску, виведений на панель приладів електромобіля; у балоні з вогнегасним порошком розміщено аероднище, а вогнегасний порошок виготовлено на основі флюсів та графіту з гідрофобізаторами.

Установка автоматичного пожежогасіння приводиться в дію як автоматично, так і в ручному режимі за допомогою блока ручного пуску. Ефективність виявлення ознак пожежі досягається пірометричним давачем температури, а гасіння - вогнегасним порошок 6, який виготовлено на основі флюсів та графіту з гідрофобізаторами [2]. Надійність роботи установки досягається

завдяки простоті конструкції на мінімальній кількості компонентів, що входять в її будову.
На кресленні зображено загальний вигляд установки пожежогасіння електромобілів, яка містить пірометричний давач температури 1, вихід якого під'єднано з входом електромагнітного клапана 2 балона стиснутого азоту 3. Вхід балона з вогнегасним порошком 4 через електромагнітний клапан 2 з'єднаний з балоном з стиснутим азотом 3. Балон з вогнегасним порошком 4 через сопло 5 з'єднаний з корпусом 6, де знаходяться акумуляторні батареї 7 електромобіля. Вихід блока ручного пуску 8 з'єднано з входом електромагнітного клапана 2.

Пірометричний давач температури 1 використовує безконтактний спосіб визначення температури акумуляторних батарей 7 в оптичному діапазоні спектра. Тепловий промінь від акумуляторних батарей 7 потрапляє на первинний перетворювач пірометричного давача температури 1, на виході якого формується електричний сигнал, пропорційний температурі, що вимірюється. Це дає змогу контролювати температуру по всій площі комплексу акумуляторних батарей 7 та визначати зміну температури з кроком 0,5 °С. Балон з вогнегасним порошком 4 виконаний з використанням аероднища 9. Це дозволить зрихлити порошок 10 у разі його злежування та забезпечити його випуск з балона 4.

Запропонована автоматична установка аерозольного пожежогасіння транспортних засобів працює наступним чином (креслення).

У випадку досягнення граничної температури акумуляторних батарей 7 пірометричний давач температури 1 формує електричний імпульс, та передає на вхід електромагнітного клапана 2. Під дією електричного імпульсу відбувається відкриття електромагнітного клапана 2 і випуск азоту з балона 3.

Азот з балона 3 через електромагнітний клапан 2 потрапляє через аероднище 9 у балон 4, де знаходиться вогнегасний порошок 10. Завдяки аероднищу 9 відбувається зрихлення вогнегасного порошку 10, який через сопло 5 потрапляє у корпус акумуляторних батарей 9, де і відбувається їх гасіння.

У разі ручного запуску установки пожежогасіння електричний імпульс на вхід електромагнітного клапана 2 надходить з виходу блока ручного пуску 10, який замикається користувачем та знаходиться на панелі приладів електромобіля.

Застосування запропонованої автоматичної установки пожежогасіння електромобілів дозволить забезпечити виявлення збільшення температури комплексу літій-іонних батарей та гасіння можливої пожежі, як в автоматичному так і в ручному режимі, що забезпечить безпеку пасажирів та збереження майна.

Джерела інформації:

1. Зеленцова М.А. Состояние и перспективы развития в области создания, исследования и использования аккумуляторных батарей для электромобилей / М.А. Зеленцова, А.С. Прищепов // Материалы 75-ой Международной научно-технической конференции Ассоциации автомобильных инженеров (ААИ) "Перспективы развития автомобилей. Развитие транспортных средств с альтернативными энергоустановками", 2011. - С. 204-209.

2. Довідник керівника гасіння пожежі / За загальною редакцією Кропивницького В.С. - К.: ТОВ "Літера-Друк", 2016. - 320 с.: іл.

3. Пат. на винахід 110736 Україна, МПК (2016.01), А62С 3/07. Установка пожежогасіння колісних транспортних засобів / А. Ф. Гаврилюк, В. І. Гудим, А. П. Кушнір № а 2014 05621; заявл. 26.05.2014; опубл. 10.02.2016, Бюл. №3. -4с.

4. Pat. 201302999203A1 US A62C3/07. Vehicle fire risk reducing system / Akhmad Turaev -№ US 2013/0299203 A1; Filed: May 8, 2012

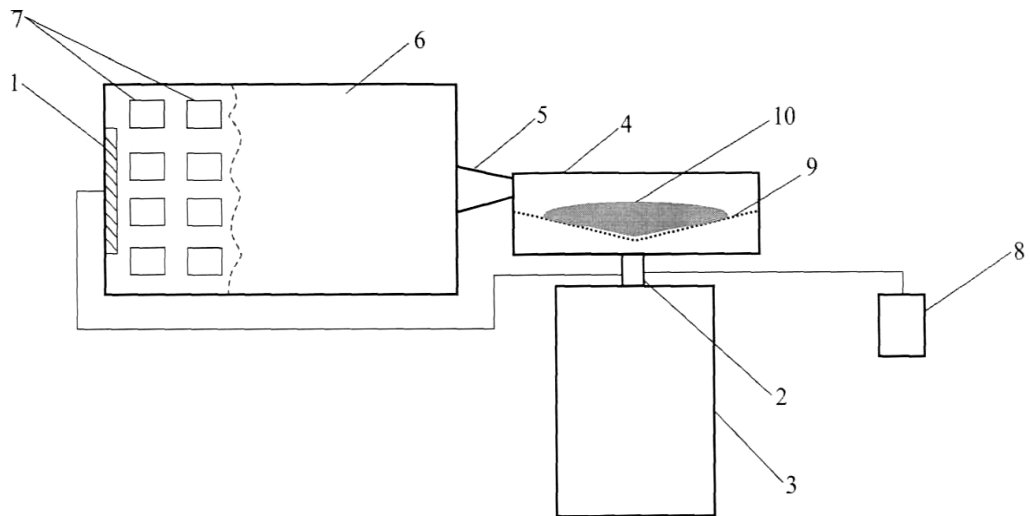
5. Pat. 20060231272A1 US A62C3/07. Automotive fire suppression publication classification system with cold gas propellant/ Inventor: Robert Thompson, assignee: ford global technologies, LLC, - № US 2006/0231272 A1; Filed: Jun. 22, 2006.

6. Pat. 201302999203A1 US A62C3/07. FIRE EXTINGUISHING SYSTEM AUTOMOTIVE VEHICLES / Orrett H. Thomas, - № US USOO6164383A; Filed: Aug. 17, 1999.

ФОРМУЛА КОРИСНОЇ МОДЕЛІ

Установка автоматичного пожежогасіння електромобілів, що містить пірометричний давач температури, балон з азотом, балон з вогнегасним порошком, яка **відрізняється** тим, що містить електромагнітний клапан та блок ручного пуску, виведений на панель приладів

електромобіля; у балоні з вогнегасним порошком розміщено аероднище, а вогнегасний порошок виготовлено на основі флюсів та графіту з гідрофобізаторами.



Комп'ютерна верстка Л. Бурлак

Міністерство розвитку економіки, торгівлі та сільського господарства України,
вул. М. Грушевського, 12/2, м. Київ, 01008, Україна

ДП "Український інститут інтелектуальної власності", вул. Глазунова, 1, м. Київ – 42, 01601

УКРАЇНА



ПАТЕНТ

НА КОРИСНУ МОДЕЛЬ

№ 141239

УСТАНОВКА АВТОМАТИЧНОГО ПОЖЕЖОГАСІННЯ
ЕЛЕКТРОМОБІЛІВ

Видано відповідно до Закону України "Про охорону прав на винаходи і корисні моделі".

Зареєстровано в Державному реєстрі патентів України на корисні моделі **25.03.2020.**

Заступник Міністра розвитку економіки, торгівлі та сільського господарства України

Д.О. Романович

