

*А.Г. Ренкас, канд. техн. наук, доцент, А.А. Ренкас, І.В. Волинський
(Львівський державний університет безпеки життєдіяльності)*

РОЗРОБЛЕННЯ ЗАСОБІВ ГАСІННЯ ПОЖЕЖІ В ПІДКАПОТНОМУ ПРОСТОРІ АВТОМОБІЛЯ

Проаналізовано існуючі модулі пожежогасіння та можливість їх використання для виявлення та гасіння пожеж в підкапотному просторі автомобіля. Обґрунтовано необхідність впровадження засобів автоматичного гасіння пожеж в підкапотному просторі. Запропоновано використання для гасіння пожеж порошкові вогнегасники закачного типу з автоматичним пуском. Розроблено конструкцію запірно-пускового пристрою для приведення в дію установки пожежогасіння.

Ключові слова: підкапотний простір автомобіля, порошковий вогнегасник, модуль автоматичного гасіння

Постановка проблеми. Кожного року на транспорті трапляється близько 3 тис. пожеж, внаслідок яких в середньому гине 30 людей. Пожежі в автомобілях виникають внаслідок підпалу, різного роду несправностей в електрообладнанні, в гідравлічній системі автомобіля, в системі охолодження двигуна, в системі мащення двигуна, в системі подачі пального та іншому обладнанні. В автомобілі знаходиться велика кількість горючих та легкозаймистих речовин, тому пожежі на них розвиваються досить швидко. Згідно з вимогами Правил дорожнього руху, в кожному легковому автомобілі повинен знаходитись порошковий вогнегасник масою вогнегасної речовини не менше 2 кг. Але більшість пожеж виникають вночі за відсутності людей в транспортному засобі. Раннє виявлення горіння та своєчасне гасіння допомагає уникнути поширення пожежі та врятувати майно.

Аналіз останніх досліджень та публікацій. На сьогодні в Україні не практикується впровадження автоматичних систем для виявлення та гасіння пожеж в автомобілях. Існує декілька типів модулів гасіння пожеж в малих та складних за геометричною формою об'ємах. До них відносяться модулі комбінованого пожежогасіння фірми «Норд» [1], що використовують в якості вогнегасних речовин газ хладон та аерозоль, модулі порошкового пожежогасіння «Тунгус» [2], малогабаритні аерозольні генератори (МАГи) [3] та інші. Недоліками цих модулів є те, що температурний діапазон їх експлуатації $-20^{\circ}\text{C} - +50^{\circ}\text{C}$, а температура повітря в моторному відсіку під час роботи двигуна $80^{\circ}\text{C} - 110^{\circ}\text{C}$ [4], а деякі деталі нагріваються до температури $+150^{\circ}\text{C}$. Крім того температура горіння аерозолеутворюючого заряду сягає близько 1000°C , наслідком якого може бути пошкодження обладнання автомобіля. При пожежі в моторному відсіку можлива така ситуація, при якій полум'я може пошкодити в першу чергу акумуляторну батарею. В такому випадку температурний датчик не дасть сигналу на спрацювання установки.

Мета роботи. Розробити установку автоматичного виявлення та гасіння пожежі в підкапотному просторі автомобіля.

Постановка задачі та її розв'язок. В підкапотному просторі автомобіля можливе виникнення пожеж класу А (горіння твердих горючих речовин), класу В (горіння рідин), а також пожежі пов'язані з горінням електроустановок [5]. Пожежі за місцем виникнення в легковому автомобілі розділяють [8].

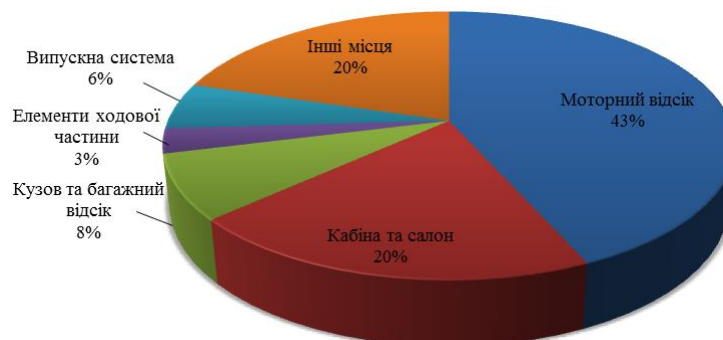


Рис. 1. Класифікація пожеж за місцем їх виникнення в автомобілі

У підкапотному просторі автомобіля можливе виникнення пароповітряних сумішей легкозаймистих речовин, тому необхідно передбачити об'ємне гасіння у відсіку. Основними вогнегасними речовинами, що можуть використовуватись для гасіння таких пожеж, є вогнегасні аерозолі та вогнегасні порошки. Як показують дослідження, для припинення горіння, щоб концентрація вогнегасного порошку у відсіку досягала значення 70-150 г/м³ [7]. Для гасіння пропонується обирати вогнегасні порошки, оскільки вони призначені для гасіння пожеж класу А, В, та Е, які можуть виникати у моторному відсіку. Крім того, порівняно з іншими вогнегасними речовинами, вони запобігають повторному виникненню загорання. Об'єм підкапотного простору автомобілів є різний залежно від типу кузова та конструкції автомобіля. Так, для легкового автомобіля загальний об'єм підкапотного простору становить в середньому 1,5 м³. Вільний об'єм відсіку набагато менший, оскільки більшу частину простору займають двигун та інші агрегати.

Для визначення місця розташування порошкового вогнегасника та датчиків температури, необхідно на основі рівнянь руху газів Нав'є-Стокса, закону неперервності та закону збереження енергії змодельовати пожежу в підкапотному просторі автомобіля, що дасть можливість визначити температуру в будь-якій точці відсіку та розповсюдження порошкової хмари у ньому. Оскільки моторний відсік має складну геометричну форму, а в середині його знаходиться значна кількість перешкод та обладнання, виготовленого, в тому числі, горючих матеріалів, необхідно проводити обчислення з використанням CFD (Computational Fluid Dynamics) пакетів.

При виникненні пожежі в моторному відсіку моделювалась така ситуація: внаслідок теплового прояву електричної енергії загорілась ізоляція провідника, виконаного з полівінілхлориду, під'єднаного до акумуляторної батареї. Враховувались теплофізичні характеристики як горючих, так і негорючих матеріалів, а саме: огорожувальних конструкцій, корпусів двигуна, коробки передач та ін. Задавались їх параметри: коефіцієнт теплопровідності, питома теплоємність, густина та ін.

Корпус двигуна та коробки передач виготовлений з чавуну, дюралюмінію та сталі. Кузов автомобіля виготовляють з листової сталі, дюралюмінію або композитних матеріалів, а саме поліетилентерефталату. Для моделювання приймаємо, що корпуси двигуна та коробки передач виготовлені з чавуну, а кузов – з листової сталі.

Таблиця 1

Фізичні характеристики негорючих матеріалів

Матеріал	Коефіцієнт теплопровідності, Вт/(м·°C)	Питома теплоємність, Дж/(кг·°C)	Густина, кг/м ³
Сталь	58	462	7860
Дюралюміній	160	880	2650
Чавун	56	500	7000
Поліетилентерефталат	0,15	1000	1380

Розглянемо основні горючі матеріали елементів автомобіля, що знаходяться в моторному відсіку. Акумуляторна батарея має корпус з пластику, ізоляція проводів – полівінілхлорид, бачки омивача вітрового скла, бензобаки – поліетилен; вентилятори і облицювання радіатора – поліпропілен, шини – гума. Необхідно задати такі параметри горючих матеріалів: густина, коефіцієнт теплопровідності, питома швидкість вигорання, температура самозаймання.

Таблиця 2

Фізичні характеристики горючих матеріалів

Матеріал	Коефіцієнт теплопровідності, Вт/(м·°C)	Густина, кг/м ³	Питома швидкість вигорання, кг/(м ³ ·с)	Температура самозаймання, °C
Полівінілхлорид	0,19	1430	0,0108	330-400
Поліетилен	0,43	941	0,0103	417
Поліпропілен	0,22	900	0,0145	325-388
Гума	0,15	1200	0,0112	350

Розглянемо місця встановлення термодатчиків для визначення температури при пожежі в підкапотному просторі. Датчики встановлюють під кришкою капота, оскільки теплові потоки в більшості випадків спрямовані вгору. На рис. 2. Наведена схема розміщення термодатчиків на прикладі моторного відсіку автомобіля Chevrolet Lanos 2004.

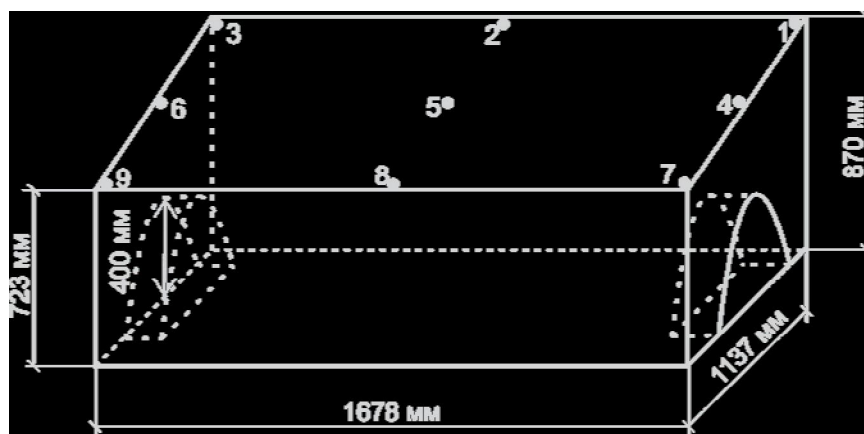


Рис. 2. Лінійні розміри моторного відсіку Chevrolet Lanos 2004

Результати чисельного експерименту з використанням комп'ютерного моделювання пожежі в підкапотному просторі автомобіля зображені на рис. 3.

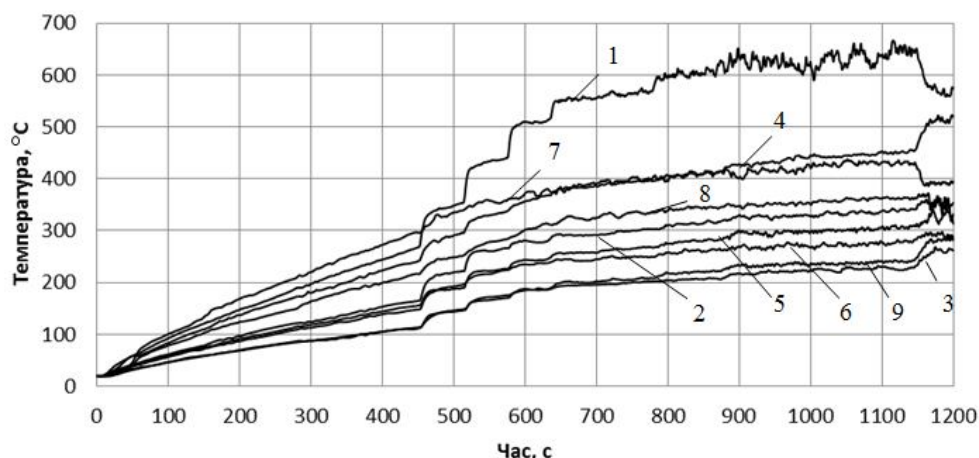


Рис. 3. Значення температур, зафіксованих термопарами при пожежі в підкапотному просторі

Як видно з рис. 3, при пожежі, що виникла через загорання ізоляції провідника, що розповсюджується досить швидко. Вже на 350-ій секунді температура на всіх термодатчиках перевищила 110 °С. На 450-ій секунді спостерігаються стрибки температури на всіх термопарах, що пов'язане із загоранням корпусу акумуляторної батареї. Далі температура поступово зростає. На 1150-ій секунді в місці знаходження термопар 4 спостерігається стрибок внаслідок загорання корпусу коробки запобіжників, а на термопарах 3, 6 та 9 внаслідок загорання рукава повітряного фільтра. Стрибки температури на термопарі 1 пов'язанні із загоранням бачків омивача скла, а падіння температури – з повним вигоранням бачків. Виявити пожежу на початковому етапі її виникнення можна вже на 5 хв, коли температура сягає 100°С. Тому з цією метою пропонується використання модулів порошкового гасіння.

Конструкція модуля порошкового гасіння пожежі в підкапотному просторі має складатися з таких елементів: балона із зарядом вогнегасного порошку з інертним газом, закачаними під тиском 16 МПа; запірно-пускового пристрою (з використанням піропатрона), терморезисторів та керуючого реле.

Для виявлення пожежі необхідно в електричне коло, що живиться від акумуляторної батареї, включити керуюче реле, яке буде замикати коло тільки у випадку зниження опору на терморезисторі та досягнення силою струму в контурі до необхідного значення. Після цього електричний імпульс подається на піропатрон, що приводить в дію запірно-пусковий пристрій. Всі елементи електричного кола, повинні бути покриті теплоізолювальним матеріалом, щоб у випадку пожежі забезпечити спрацювання системи. Терморезистори необхідно встановлювати в місцях найбільш ймовірного виникнення пожежі. Обов'язкове встановлення терморезисторів над акумуляторною батареєю для запобігання загоранню його корпусу.

Більшість модулів пожежогасіння обладнанні запірно-пусковим пристроєм з ручним та автоматичним пуском, але вогнегасник, що знаходиться в підкапотному просторі автомобіля, повинен бути обладнаний тільки автоматичним. Ще крім того, можливе приведення дію з салона автомобіля.

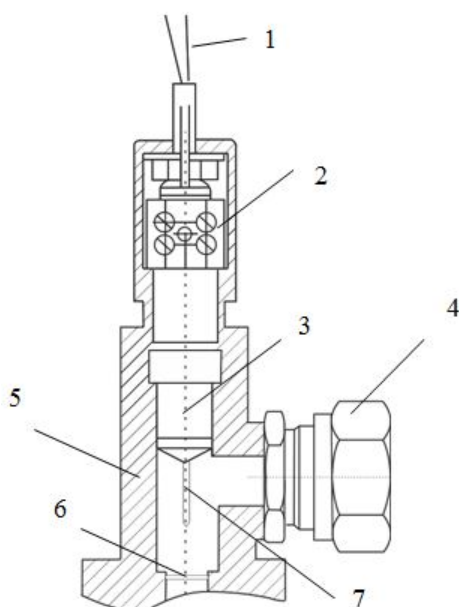


Рис. 2. Запірно-пусковий пристрій установки автоматичного гасіння пожежі в підкапотному просторі автомобіля

Запірно-пусковий пристрій складається з корпусу 5, випускного патрубку 4 та піропатрона 3. Спрацювання установки здійснюється при створенні електричного імпульсу, що подається на піропатрон 3 провідниками 1 через пускач з електричним приводом 2. Далі відбувається загорання вмісту піропатрона, тиск вибуху приводить в дію штовхач 7, що пробиває мембрану 6. При цьому вогнегасна речовина потрапляє через випускний патрубок в підкапотний простір.

Для гасіння пожежі в підкапотному просторі легкового автомобіля потрібно не більше 0,5 кг вогнегасного порошку. Тому достатньо застосування літрового балона. В якості балонів рекомендується використання кисневих балонів КИП-8, що залишаються на складах у великій кількості.

Висновок. Запропонована нами система пожежогасіння в підкапотному просторі автомобіля, позбавлена ряду недоліків уже існуючих систем пожежогасіння. Основними характеристиками нової конструкції є простота та надійність, дешевизна у виготовленні, запобігання повторному виникненню пожежі.

Список літератури

1. **Модуль** комбінованого пожеготушення МКП "Норд". АСОТП "Норд". [Електронний ресурс] – Режим доступу: <http://www.ognetek.ru/nord.html>
2. **Модули** порошкового пожеготушення Тунгус (МПП Тунгус). [Електронний ресурс] – Режим доступу: <http://ibtec.com.ua/postavka/pozharotushenie-tungus.html>
3. **Системи** аерозольного пожеготушення МАГи. [Електронний ресурс] – Режим доступу: <http://fireman.ru/PTV/ptv/mag/mag.htm>
4. **Зернов С.И.** Пожар в автомобиле: как установить причину?: Практическое пособие / Булочников Н.М., Зернов С.И., Становенко А.А., Черничук Ю.П. // Под науч. ред. профессора С.И. Зернова. – М.: ООО «НПО «ФЛОГИСТОН», 2006. – 224 с.
5. **ГОСТ 27331-87.** Пожежна техніка. Класифікація пожеж
6. **ДСТУ 3105-95 (ГОСТ 26952-97).** Порошки вогнегасні. Загальні технічні вимоги і методи випробувань.-Введ. : 01.01.99. – К : Держстандарт України , 2000 - 10 с. Гр. 13.220.10
7. **Король А.А.** Тушение пожаров тонкодисперсными порошками / А.А. Король // Уголь Украины. – 2003. – С. 42 – 43.
8. **Исхаков Х.И.** и др. Пожарная безопасность автомобиля. — М., 1987. — С. 25.

А.Г. Ренкас, А.А. Ренкас, И.В. Волынский

РАЗРАБОТКА СРЕДСТВ ТУШЕНИЯ ПОЖАРА В ПОДКАПОТНОМ ПРОСТРАНСТВЕ АВТОМОБИЛЯ

Проанализированы существующие модули пожаротушения и возможность их использования для обнаружения и тушения пожаров в подкапотном пространстве автомобиля. Обоснована необходимость внедрения средств автоматического тушения пожаров в подкапотном пространстве. Предложено использование для тушения пожаров порошковые огнетушители закачанного типа с автоматическим пуском. Разработана конструкция запорно-пускового устройства для приведения в действие установки пожаротушения. В качестве баллонов для огнетушащего вещества предложено использование кислородных баллонов КИП - 8.

Ключевые слова: подкапотное пространство автомобиля, порошковый огнетушитель, модуль автоматического тушения

А.Г. Ренкас, А.А. Ренкас, И.В. Волынский

DEVELOPMENT OF EXTINGUISHING INSTALLATION IN CAR ENGINE ROOM

Existing fire suppressing modules and the possibility of their use for detecting and extinguishing fires in the car engine compartment are analyzed. The necessity of the introduction of automatic fire extinction resources is proved. Powder fire extinguishers of injected type with an automatic starting are suggested to fire extinguishing. Lock and release device construction to actuate fire extinguishing installation is developed. Oxygen tanks TRC-8 are proposed to be used as fire-extinguishing agent cylinders.

Keywords: car engine room, powder extinguisher, automatic fire module

