

КОМПЛЕКТ БОНОВИХ ЗАГОРОДЖЕНЬ МОДУЛЬНОЇ КОНСТРУКЦІЇ ЯК СКЛАДОВА БАГАТОФУНКЦІОНАЛЬНОГО АВАРІЙНО-РЯТУВАЛЬНОГО АВТОМОБІЛЯ КОНТЕЙНЕРНОГО ТИПУ

В роботі висвітлені основні недоліки застосування традиційних бонових загороджень під час ліквідування витоків нафтопродуктів на річках із інтенсивною течією. Враховуючи досвід рятувальних служб Республіки Польща розроблено пропозиції щодо проектування бонового загородження мостової конструкції, застосування якого значно спрощує процес розгортання та скорочує час ліквідування витоків, а також направлено на використання в якості переправи через водойму. Розраховані основні показники експлуатаційної ефективності проектного загородження, які вказують на можливість його застосування під час ліквідування надзвичайних ситуацій на річках. Оптимізовано використання шасі багатофункціонального аварійно-рятувального автомобіля контейнерного типу, що дозволить його залучення з метою транспортування та розгортання проектного загородження.

Ключові слова: річка, бонове загородження, витік нафтопродуктів, автомобіль контейнерного типу.

В работе представлены основные недостатки применения традиционных боновых заграждений в процессе ликвидации утечек нефтепродуктов на реках с интенсивным течением. Учитывая опыт спасательных служб Республики Польша, разработаны предложения по проектированию бонового заграждения мостовой конструкции, применение которого значительно упрощает процесс развертывания и сокращает время ликвидации утечек, а также направлено на использование в качестве переправы через водоем. Рассчитаны основные показатели эксплуатационной эффективности проектируемого заграждения, которые указывают на возможность его применения при ликвидации чрезвычайных ситуаций на реках. Оптимизировано использование шасси многофункционального аварийно-спасательного автомобиля контейнерного типа, что позволит его привлечение для транспортировки и развертывания проектируемого заграждения.

Ключевые слова: река, боновое заграждение, утечка нефтепродуктов, автомобиль контейнерного типа.

Presented disadvantages of oil booms in the liquidation of oil spills on rivers. Given the experience of the rescue services of the Republic of Poland, was designed oil boom of the rigid structure. Application of the barrier simplifies the deployment process and reduces the duration elimination of leaks. The barrier directed to use as a ferry across the pond. Calculated key performance indicators the barrier. Calculations indicate the possibility of its use in emergency situations on the rivers. Optimized use of chassis multifunctional rescue vehicle for its involvement with the purpose of transporting and deploying the entanglements.

Keywords: river, oil boom, leaking of oil products, car of container type.

W artykule przedstawiono główne wady tradycyjnych barier w eliminacji wycieków oleju na rzekach. Biorąc pod uwagę doświadczenia Polski służb ratowniczych rozwinięte barierę sztywne konstrukcja. Aplikacja upraszcza proces eliminacji barier szczelności i może być również używany jako promem przez rzekę. Obliczone główne wskaźniki

bariera wydajność operacyjną. Obliczenia wskazują na możliwość zastosowania w eliminacji sytuacjach awaryjnych na rzekach. Optymalnego wykorzystania podwozia w celu przeszkód transportu.

Słowa kluczowe: rzeka, olej wycieka, moduł samochodu.

Постановка проблеми та її зв'язок із важливими практичними завданнями. Аварії та зловмисні пошкодження магістральних нафтопроводів, з наступною їх розгерметизацію і витоком нафти або нафтопродуктів, завдають значних збитків господарському комплексу і непоправної шкоди для довкілля. Надзвичайно актуальною ця проблема є для західних областей України. На заході проблема пов'язана з розливом нафтопродуктів набуває особливої гостроти через прикордонне розташування областей та велику густоту магістральних трубопроводів для перекачування нафти і дизельного пального. Зокрема, загальна протяжність магістральних нафтопроводів тільки у Львівській області складає понад 1000 км. Нафтопроводи більше як у 60-ти місцях перетинають автомобільні дороги, у 20-ти – залізницю, а саме головне, понад 30-ти разів перетинають річки, у тому числі Дністер, Західний Буг, Стрий тощо. У деяких випадках трубопроводи, знаходяться у межах зон санітарної охорони об'єктів водопостачання, а саме міських водозаборів, сільськогосподарських угідь, житлового комплексу.

Така масштабність використання трубопровідного транспорту на теренах нашої країни, а зокрема і у Львівській області, стимулює до підвищення ризиків та ймовірності виникнення розливів нафтопродуктів із подальшим потраплянням у річки та інші водойми. Саме тому, зважаючи на масштабність використання та розгалужену мережу нафтопроводів, завжди актуальним питанням залишається забезпечення можливості оперативного реагування на ліквідування витоків нафтопродуктів підрозділами Державної служби України із надзвичайних ситуацій.

Аналіз останніх досліджень та досягнень в галузі. Зважаючи на розгалужену мережу нафтопровідного транспорту країни та негативні наслідки аварій на нафтотранспортних магістралях виникає гостра необхідність застосування сучасних засобів ліквідування подібних надзвичайних ситуацій. Одним із найбільш розповсюджених засобів обмеження площі розливу та збору нафтопродуктів на водоймах є бонове загородження. Європейська практика застосування рятувальних засобів подібного характеру визначає їх широке розмаїття. Залежно від особливостей застосування бони розрізняють: надувні бонові загородження; бони постійної плавучості; спливаючі бонові загородження; приливні бонові загородження; адсорбуючі бони тощо [1, 2]. Проте пропри ефективність застосування вони володіють низкою недоліків, а саме складністю розгортання (встановлення) на річках з інтенсивною течією, необхідністю застосування плавзасобу, великої кількості особового складу, джерел стисненого повітря, а також надзвичайно високою вартістю.

Постановка завдання. Зважаючи на окреслені недоліки основних взірців бонового загородження виникає необхідність перейняття передового досвіду рятувальних служб Республіки Польща щодо розроблення ефективних засобів збору нафтопродуктів на річках. В Центральній Державній школі пожежної служби Республіки Польща в м. Ченстохова (ЦДШПС РП) реалізовано проект бонового загородження мостового типу із жорсткою конструкцією для застосування саме на ріках, у тому числі з інтенсивними течіями. Відповідно, основною метою роботи є розроблення

науково-обґрунтованих технічних рішень для виготовлення бонового загородження мостової конструкції за прикладом польського взірця та оптимізація використання шасі автомобіля модульного типу для його доставки до місця виникнення надзвичайної ситуації. Для досягнення основної мети, в статті необхідно вирішити такі завдання: розробити та обґрунтувати пропозиції щодо матеріалів виготовлення загородження; оптимізувати розміри секцій загородження; провести розрахунок плавучості за умови максимального навантаження; розробити пропозиції щодо можливості використання автомобіля модульного типу для доставки загородження до місця розливу нафтопродуктів та його швидкого розгортання.

Виклад основного матеріалу. Зважаючи на конструктивні особливості існуючих бонових загороджень, а також рекомендації щодо їх розгортання, висвітлено основні недоліки та труднощі застосування рятувальних пристроїв такого роду, а саме:

- складність стабілізації загородження при наявності інтенсивної течії;
- потреба у застосуванні плавзасобу для переправи на інший берег водойми;
- необхідність залучення великої кількості особового складу для розгортання та стабілізації загородження;
- необхідність у залученні великої кількості допоміжних пристроїв (троси, розтяжки, карабіни тощо);
- довго тривалість процесу розгортання.

Бонове загородження мостового типу, за прототип якого взято взірець розроблений у ЦДШПС РП, володіє принципово іншими конструктивними особливостями та дозволяє нівелювати основні труднощі, які виникають за умови застосування традиційних бонових загороджень.

Основна ідея створення нового рятувального засобу полягає у розробленні наплавних бонів мостового типу із жорсткою конструкцією для забезпечення руху ними рятувальників між берегами. Розгортання таких бонів проводиться без застосування плавзасобів із залученням мінімальної кількості особового складу.

Перед проєктованим боном висувається основна вимога – забезпечення плавучості за умови встановленого навантаження. Саме тому, в основі конструкції передбачено використання плавучих матеріалів. Для зменшення маси конструкції у якості плавучої основи запропоновано використання пінопласту, який у вигляді брусків (понтонів) розміщується двома повздовжніми кромками проєктованого загородження. Площа понтонів у поперечному розрізі для забезпечення стабільності та плавучості має складати 0,12 метри.

Для зменшення негативного впливу нафтопродуктів на плавучу основу запропоновано огортати понтони зміцненим поліетиленом. Наявність подібного матеріалу спростить процес очищення понтонів від нафтопродуктів та надасть можливість влаштування елементів герметизації міжбонних порожнин за умови армування країв скріплення. Форму поліетиленового покриття рекомендовано виготовляти цілісною за для запобігання просочування нафтопродуктів. Для герметизації міжбонних порожнин в конструкції кожної секції передбачено залишкову частину зміцненого поліетилену. З'єднання цих залишкових частин проводиться між собою з допомогою затискаючих елементів.

Далі, на понтони пропонується влаштувати жорстку конструкцію мостового типу. Ця конструкція забезпечуватиме пересування рятувальників. Враховуючи необхідність влаштування мостової конструкції підвищеної жорсткості з одночасною мінімізацією ваги запропоновано використовувати звичайну деревину в якості основного матеріалу. Детальна будова окремої секції бонового загородження представлена та описана на рисунку 1.

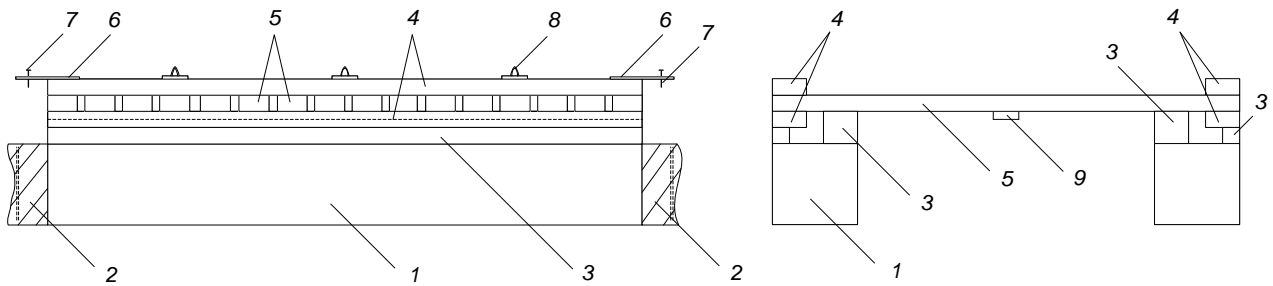


Рисунок 1(а) – Секція проектованого бонового загородження (бічна проекція)

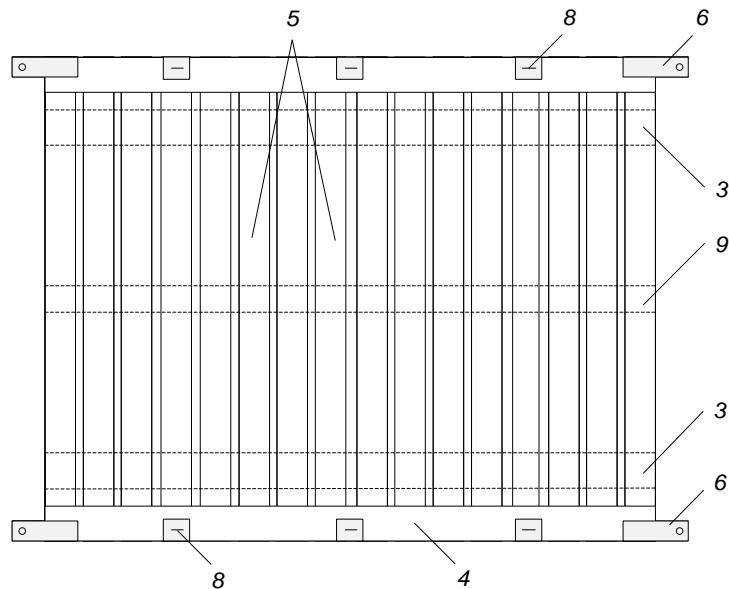


Рисунок 1(б) – Секція проектованого бонового загородження (вид зверху)

1 – плавучі понтони огорнуті поліетиленом; 2 – елементи герметизації міжбонових порожнин; 3 – утримуюча мостова основа; 4 – повздовжні затискаючі бруси мостової конструкції; 5 – основні несучі бруси мостової конструкції; 6 – елементи з'єднання окремих секцій бонового загородження; 7 – гвинти; 8 – місце кріплення стабілізуючих розтяжок; 9 – ребро додаткової жорсткості.

Обов'язковим заходом для стабілізації бонового загородження після розгортання є влаштування розтяжок, призначених для утримання кожної секції відносно берегової лінії. Для кріплення канатних розтяжок в конструкції бонів передбачені провусини (три провусини з кожного боку). Із збільшенням інтенсивності течії, кількість розтяжок, які стабілізуватимуть одну секцію, рекомендовано збільшувати. Стабілізацію бонового загородження рекомендовано проводити під кутом орієнтовно 60 градусів відносно берегової лінії.

З метою стабілізації відносного руху окремих секцій в конструкції загородження передбачені відповідні елементи з'єднання, які необхідно розміщувати з кожного кута секції.

Щодо розмірів бонового загородження, то запропоновано влаштувати довжину однієї секції протяжністю 2,5 метри та шириною 1 метр. Така ширина секції надаватиме стабільності загородженню при наявності інтенсивної течії та руху нею особового складу. Також габаритні розміри обрано з міркувань можливості їх транспортування в уніфікованих вантажних ємностях. Крім того, задана довжина секції вважається найоптимальнішою з точки зору швидкості розгортання загородження.

В стандартний комплект бонового загородження пропонується включити 6 секцій. Така комплектація забезпечуватиме зручність транспортування (відносно невеликі габарити) та можливість розгортання загородження на ширину водойми у 13 метрів (за умови встановлення загородження під рекомендованим кутом). За необхідності до комплекту бонового загородження може входити довільна кількість секцій.

На рисунку 2 зображено окрему секцію проектного загородження із зазначенням матеріалів виготовлення. Одна із основних ідей створення засобу полягає у використанні підручних та загальнодоступних матеріалів, що значно зменшуватиме вартість виготовлення.

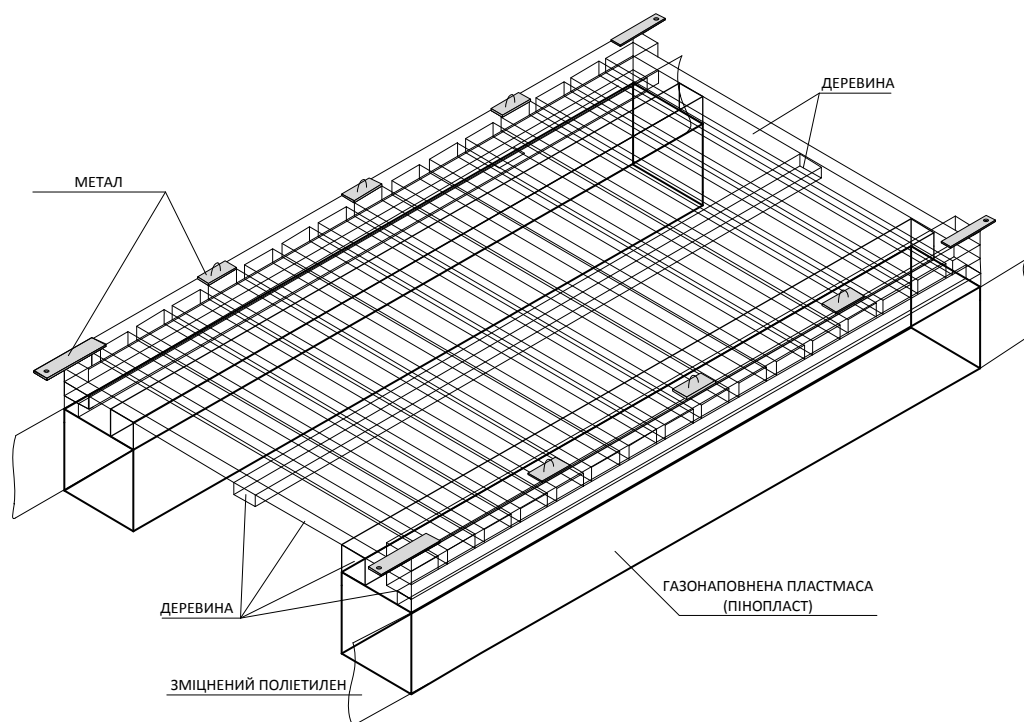


Рисунок 2 – Секція проектного бонового загородження

Розгортання бонового загородження мостової конструкції необхідно проводити у декілька етапів:

Етап №1. Спуск першої секції бонового загородження на воду. Спуск необхідно проводити пологим берегом. Для контролю за спуском окремих секцій та запобігання їх знесення течією, рекомендовано попередньо під'єднати тросові розтяжки.

Етап №2. Спуск решти секцій бонового загородження. Кількість секцій має відповідати ширині водойми в місці встановлення загородження за умови його розгортання під кутом 60° відносно берегової лінії.

Етап №3. З'єднання окремих секцій бонового загородження (проводиться з допомогою болтового з'єднання). Також з'єднуванню підлягають елементи герметизації міжбонових порожнин з допомогою затискувачів. Міжбонові порожнини герметизуються за для запобігання просочування нафтопродуктів між окремими секціями.

Етап №4. Розгортання бонового загородження. Розгортання проводиться шляхом відштовхування від дна водойми з допомогою жердин. Максимальне розташування рятувальників під час розгортання має відповідати співвідношенню: один рятувальник на одну секцію.

Етап №5. Стабілізація бонового загородження. Стабілізація та запобігання знесення бонового загородження течією проводиться з допомогою канатних розтяжок. До кожної секції бонового загородження необхідно кріпити щонайменше одну розтяжку (максимально – три розтяжки). Вільні кінці канатів обов'язково фіксуються вздовж берегової лінії. Необхідна кількість розтяжок залежить від інтенсивності течії. При влаштуванні подібних загороджень на гірських річках необхідно залучати максимальну кількість стабілізуючих розтяжок на кожну секцію. Остання секція бонового загородження має стабілізуватись додатковою розтяжкою на протилежному березі. Розгорнуте та стабілізоване бонове загородження може використовуватись як мостова переправа для рятувальників через водойму.

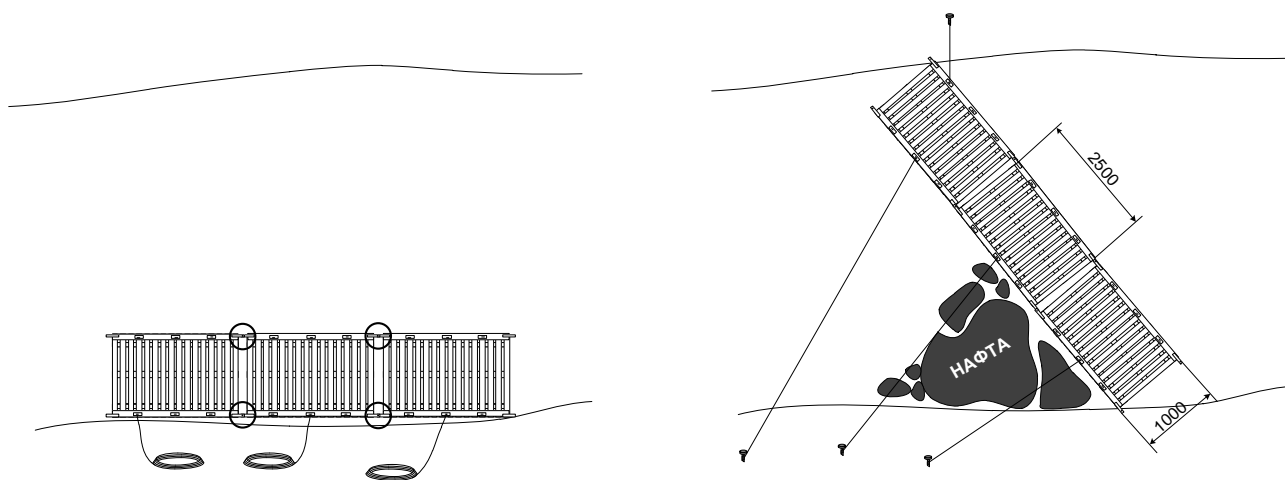


Рисунок 3 – Етапи розгортання бонового загородження

Визначення необхідної кількості секції загородження залежно від ширини водойми проводиться з допомогою наступної тригонометричної функції:

$$N = \frac{H}{\sin \alpha \cdot 2,5}, \quad (1)$$

де N – ширина водойми в місці розгортання загородження, м; α – кут розгортання загородження.

Для наочності, геометричні параметри, які потрібні для розрахунку кількості секцій, представлені на рисунку 4.

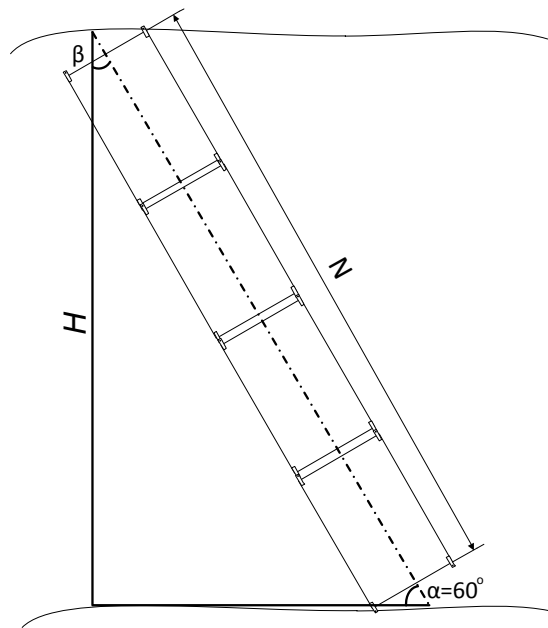


Рисунок 4 – Геометричні параметри розрахунку кількості секцій загородження

З метою забезпечення надійного загородження річок та унеможливлення просочення нафтопродуктів, бонові загородження мають володіти певним показником плавучості. Плавучість бонової конструкції має забезпечувати занурення деякої частини на необхідну глибину нижче рівня водойми за умови утримання решти конструкції над рівнем водойми. Особливо актуальним питання плавучості проєктованого бонового загородження стає при використанні його як переправи через річку. Саме тому, розрахунок плавучості загородження необхідно проводити із врахуванням максимально можливого навантаження.

Отже, плавучістю називається здатність предмету, в нашому випадку окремої секції загородження, утримуватись на поверхні водойми в заданому положенні з певним навантаженням. Як відомо [3, 4] на предмет, який знаходиться на воді, діє сила ваги самого предмету, а зі сторони водойми – гідростатична сила підтримування. Результируюча сила ваги предмету G (кг·м/с²) та гідростатична сила підтримування D (Н) напрямлені вертикально у протилежних напрямках (рис. 5).

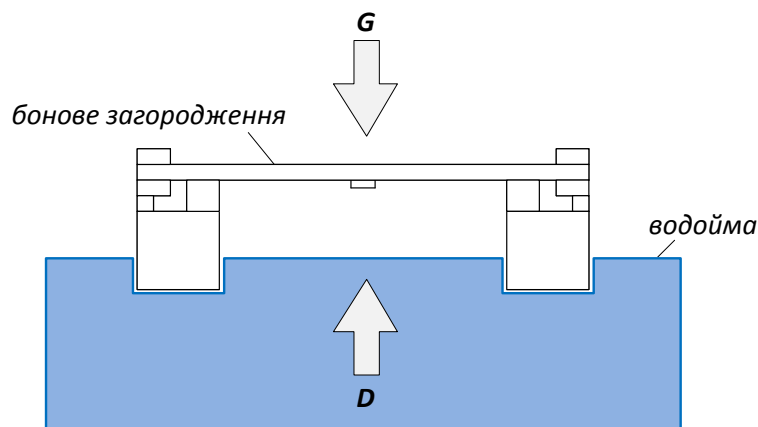


Рисунок 5 – Плавучість бонового загородження

Секція проєктованого бонового загородження буде утримуватись у рівновазі на поверхні води за умови виконання нерівності: $G \leq D$. Гідростатична сила підтримування визначається з залежності [5]:

$$D = \gamma \cdot V, \quad (2)$$

де γ – питома вага води, Н/м^3 ; V – об’ємна водотоннажність, або внутрішній об’єм понтонів, м^3 .

Сила ваги G , як відомо, визначається добутком маси конструктивного елемента та значенням прискорення вільного падіння. Відповідно, з метою визначення показника плавучості проєктованого бонового загородження, користуючись загальновідомими фізичними законами, в роботі проведені розрахунки об’єму та маси окремих конструктивних частин однієї секції, які зображено на рисунку 6.

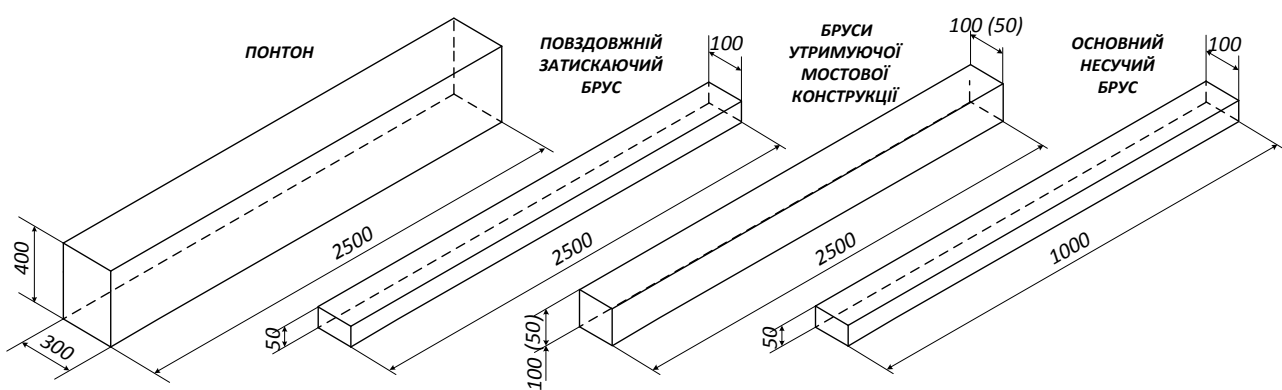


Рисунок 6 – Розміри основних конструктивних елементів секції бонового загородження

Таблиця 1 – Результати обчислення об’єму та маси конструктивних частин проєктованого загородження

Конструктивний елемент	Кількість елементів в секції	Матеріал виготовлення	Об’єм конструктивного елемента	Маса 1 м ³ або густина матеріалу	Маса конструктивного елемента	Загальна маса
Понтон	2 шт.	Газонаповнена пластмаса	0,3 м ³	33,5 кг	11 кг *	22 кг
Повздожній затискаючий брус	5 шт.	Легка деревина (суха сосна)	0,012 м ³	400 кг/м ³	4,8 кг	24 кг
Утримуюча мостова основа	2 шт. (50x50) 2 шт. (100x100)	Легка деревина (суха сосна)	0,006 м ³ 0,025 м ³ **	400 кг/м ³	2,4 кг 10 кг **	24,8 кг
Несучі бруси мостової конструкції	16 шт.	Легка деревина (суха сосна)	0,005 м ³	400 кг/м ³	2 кг	32 кг

Примітка: * - маса понтонів з урахуванням огорнутого поліетилену.

** - значення для брусів утримуючої мостової основи розміром 100x100x2500.

Отже, з урахуванням маси металевих конструктивних елементів (12 кг) загальна маса однієї секції проєктованого бонового загородження складатиме орієнтовно 115 кілограм. Проте, із врахуванням додаткового навантаження у вигляді особового складу, який пересуватиметься загородженням, загальна маса збільшуватиметься на масу рятувальника. За умовне значення маси

рятувальника взято середньостатистичне значення, яке складає 90 кг. Отже, маса секції загородження із урахуванням навантаження буде становити орієнтовно 205 кілограм.

Провівши відповідні розрахунки встановлено, що плавучість однієї секції бонового загородження із урахуванням навантаження приймає наступного значення:

$$G = 2 \text{ кН} < D = 5,9 \text{ кН}.$$

З представленої нерівності можемо зробити висновок, що плавучість секції бонового загородження за умови додаткового навантаження (90 кг) буде забезпечуватись із залишковим запасом в 30 %.

Незважаючи на низку означених переваг бонового загородження, спроектованого за взірцем рятувальних служб Республіки Польща, існує й один суттєвий недолік – відносно великі габарити та складність доставки до місця виклику. Вирішенню цієї проблеми присвячена друга частина роботи.

З метою доставки та розгортання проєктованого загородження пропонується використовувати багатофункціональний аварійно-рятувальний автомобіль контейнерного типу. *Багатофункціональний аварійно-рятувальний автомобіль контейнерного типу* – це колісний транспортний засіб, обладнаний системою зміни кузовів з гідравлічним приводом та комплектом багатофункціональних чи вузькоспеціалізованих контейнерів, який призначений для оперативної доставки пожежно-технічного, аварійно-рятувального чи іншого спеціального обладнання до місця проведення рятувальних та інших невідкладних робіт. На першому етапі створення подібного транспортного засобу необхідно провести підбір базового шасі.

Зважаючи на вітчизняний досвід запропоновано використовувати два типи серійного шасі. Перший варіант – це автомобіль КрАЗ К16.2R з гаковою системою зміни контейнерів, колісною формулою 6x4, безкапотного компонування, з однорядною кабіною.

В другому варіанті – це автомобіль КрАЗ-6322 з гаковою системою зміни контейнерів та краном-маніпулятором, колісною формулою 6x6, капотного компонування, з однорядною кабіною.



Рисунок 7 – Загальний вигляд КрАЗ К16.2R



Рисунок 8 – Загальний вигляд КрАЗ-6322

Враховуючи те, що доставка та розгортання проєктованого бонового загородження проводитиметься біля відкритих вододжерел в позашляхових умовах то раціональніше сконцентрувати увагу на автомобілі з підвищеними показниками прохідності (КрАЗ-6322).

Загальні вимоги, які висуваються до шасі:

- використання уніфікованих вузлів та агрегатів, зокрема шин, елементів трансмісії тощо;
- за наявності технічної можливості – трансмісія автоматична або роботизована;
- обов'язкова наявність лебідки та системи регулювання тиску в шинах.

Для збільшення перевізної здатності автомобіля, зокрема транспортування більшої кількості секцій загородження, або вантажів іншого типу, пропонується додатково компонувати зазначений автомобіль уніфікованим причепом з механізмом кріплення контейнерів системи «мультиліфт».

В комплекті багатофункціонального автомобіля контейнерного типу пропонується передбачити три типи контейнерів, що обґрунтовано в попередніх роботах.

Перший тип – бункер. Призначений для перевезення насипних вантажів, а також вантажів, які не вимагають бережного транспортування.

Другий тип – відкрита платформа з можливістю нарощування швидкознімних бортів, стійок сортиментовоза та легкотрубчастого каркасу під тентовий верх. На платформу планується встановлювати модулі-стелажі (на коліщатах або з полозами) з необхідним аварійно-рятувальним та спеціальним устаткуванням. Для їх фіксації необхідно передбачити на обравку направляючі та точки кріплення. Розміри платформи – кратні стандартизованим розмірам європалети (1600*1200). В іншому варіанті платформи цього зрізця пропонується використовувати з метою транспортування проєктованого бонового загородження. Передбачені розміри окремих секцій загородження дозволяють їх розміщувати вздовж вантажної платформи. Стандартизовані розміри платформи дозволяють розмістити 6 секцій загородження за умови влаштування бортів висотою у 1 метр. За необхідності, при умові нарощування бортів, кількість транспортуючих секцій може збільшуватись.

Третій тип – кузов-фургон закритого типу із довільним плануванням внутрішнього простору та шторними дверима. Призначений для доставки аварійно-рятувального та спеціального обладнання до місця проведення рятувальних та інших невідкладних робіт. В комплект багатофункціонального автомобіля може входити різна кількість кузовів такого типу із різноманітним асортиментом обладнання, залежно від специфіки надзвичайних ситуацій та потребностей гарнізону, зважаючи на вимоги [6].

За таким же прикладом можна створювати контейнерні комплекси для проведення рятувальних робіт на водних об'єктах, до складу якого входиме контейнер ліквідування витоків нафтопродуктів в комплекті з проєктованим боновим загородженням.



Бункер



Відкрита платформа з можливістю монтування бортів



Кузов-фургон

Рисунок 9 – Типи контейнерів багатофункціонального аварійно-рятувального автомобіля

Зважаючи на те, що завантаження бонового загородження влаштованого на платформу пропонується здійснювати з допомогою самонавантажувальних пристроїв транспортного засобу, то далі коротко розглянемо особливості шасі КрАЗ-6322 обладнаного крано-маніпуляторною установкою. Габаритні розміри обраного шасі дозволяють розміщення платформи довжиною 5 м (рис. 10). За таких умов транспортування, максимальний виступ габаритів платформи за межі кузова становитиме 250 мм.

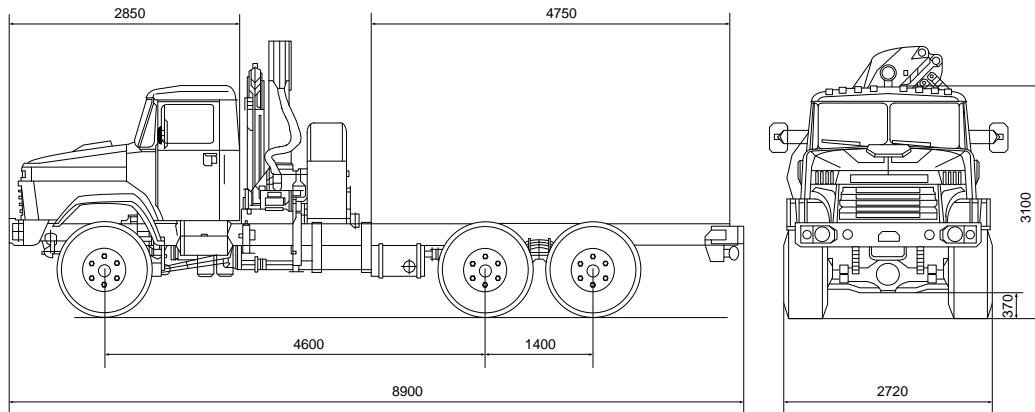


Рисунок 10 – Габарити шасі багатфункціонального аварійно-рятувального автомобіля контейнерного типу

Крано-маніпуляторна установка ІМ-150, за необхідності, йде в стандартній комплектації даного типу шасі та володіє широким діапазоном робочих зон (рис. 11). Застосування крано-маніпуляторної установки пропонується з метою розвантаження окремих секцій бонового загородження на водойму, а також зменшення трудомісткості та скорочення тривалості згорання загородження.

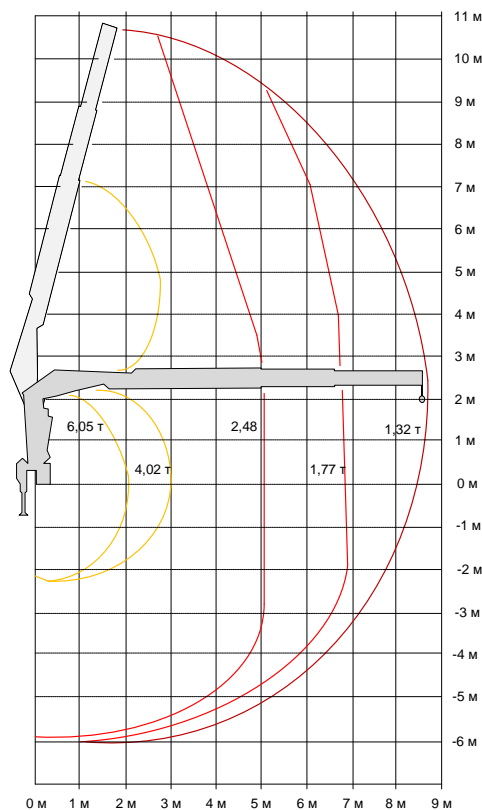


Рисунок 11 – Робочі зони крано-маніпуляторної установки ІМ-150

Висновки. За результатами проведеної роботи можна сформулювати такі висновки:

1. Розроблено та обґрунтовано пропозиції щодо проектування бонового загородження мостового типу, застосування якого направлено на зменшення трудомісткості робіт та скорочення часу розгортання на річках з інтенсивною течією.

2. Оптимізовано габаритні розміри секцій проектного загородження з метою забезпечення стійкості та плавучості на поверхні водойми, а також можливості їх транспортування з допомогою уніфікованих вантажних платформ.

3. Проведено розрахунок плавучості окремої секції бонового загородження, результати якого вказують на можливість його застосування за умови максимального навантаження із збереженням запасу плавучості у 30%.

4. Оптимізовано використання шасі багатофункціонального аварійно-рятувального автомобіля контейнерного типу, що дозволить його залучення з метою транспортування та розгортання проектного бонового загородження.

Література:

1. Воробьев Ю. Л. Предупреждение и ликвидация аварийных разливов нефти и продуктов : учебник / Ю. Л. Воробьев, В. А. Акимов, Ю. И. Соколов. – М. : Ин-октаво, 2005. – 368 с.
2. Організація аварійно-рятувальних робіт : навч. пос. / В. З. Басараб, Б. В. Болібрех, В. В. Кошеленко, В. М. Ковальчук. – Львів. : Колвес, 2010. – 194 с.
3. Донцов С. В. Основы теории судна : учебное пособие / С. В. Донцов. – Одесса. : Феникс, 2007. – 142 с.
4. Хурс И. Ф. Практические расчеты мореходных качеств судна / И. Ф. Хурс. – Измаил : Измаильский Морской Тренажерный Центр, 2001. — 28 с.
5. Колчунов В. І. Теоретична та прикладна гідромеханіка : навч. посіб. / В. І. Колчунов. – К. : НАУ, 2004. – 336 с.
6. Настанова про аварійно-рятувальні машини та плавзасоби спеціального призначення ДСНС України : затверджена наказом ДСНС України № 184 від 22.04.2013 р.