

УКРАЇНА



ПАТЕНТ

НА ВИНАХІД

№ 123702

**ЗАСПОКОЮВАЧ ДЛЯ ПОДАВАННЯ ВОГНЕГАСНОГО
ПОРОШКУ ПРИ ГАСІННІ ПОЖЕЖ КЛАСУ D1**

Видано відповідно до Закону України "Про охорону прав на винаходи і корисні моделі".

Зареєстровано в Державному реєстрі України винаходів 19.05.2021.

Генеральний директор
Державного підприємства
«Український інститут
інтелектуальної власності»

А.В. Кудін



(19) UA

(51) МПК (2021.01)
A62C 31/02 (2006.01)
A62D 1/00

| | | | |
|--|--------------------------|-------------------|--|
| (21) Номер заявки: | а 2018 03705 | (72) Винахідники: | Ковалишин Василь Васильович, UA, Марич Володимир Михайлович, UA, Ковалишин Володимир Васильович, UA, Мірус Олександр-Зеновій Львович, UA, Гусар Богдан Миколайович, UA |
| (22) Дата подання заявки: | 06.04.2018 | (73) Володілець: | ЛЬВІВСЬКИЙ ДЕРЖАВНИЙ УНІВЕРСИТЕТ БЕЗПЕКИ ЖИТТЄДІЯЛЬНОСТІ ДСНС УКРАЇНИ, вул. Клепарівська, 35, м. Львів, 79007, UA |
| (24) Дата, з якої є чинними права інтелектуальної власності: | 20.05.2021 | | |
| (41) Дата публікації відомостей про заявку та номер Бюлетеня: | 10.10.2019, Бюл.№ 19 | | |
| (46) Дата публікації відомостей про державну реєстрацію та номер Бюлетеня: | 19.05.2021, Бюл. № 20 | | |

(54) Назва винаходу:

ЗАСПОКОЮВАЧ ДЛЯ ПОДАВАННЯ ВОГНЕГАСНОГО ПОРОШКУ ПРИ ГАСІННІ ПОЖЕЖ КЛАСУ D1

(57) Формула винаходу:

Заспокоювач для подавання вогнегасного порошку при гасінні пожеж класу D1, який містить циліндричний корпус (1) з однією торцевою стінкою та трубку (3) для подачі порошку, який відрізняється тим, що трубка (3) для подачі порошку розташована в торцевій стінці корпусу (1), а на кінці трубки (3) встановлено відбивач, що складається з насадки (4) з ніжками (5) та пластини (2), при цьому торцева стінка корпусу (1) з внутрішньої сторони має увігнуту параболоподібну поверхню, а пластина (2) зі сторони подачі порошку має опуклу параболоподібну поверхню.

НАЦІОНАЛЬНИЙ ОРГАН ІНТЕЛЕКТУАЛЬНОЇ ВЛАСНОСТІ
Державне підприємство
«Український інститут інтелектуальної власності»
(Укрпатент)

Цей паперовий документ ідентичний за документарною інформацією та реквізитами електронному документу з електронним підписом уповноваженої особи Державного підприємства «Український інститут інтелектуальної власності».

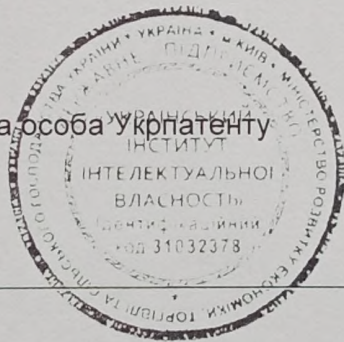
Паперовий документ містить 2 арк., які пронумеровані та прошиті металевими люверсами.

Для доступу до електронного примірника цього документа з ідентифікатором 3429180521 необхідно:

1. Перейти за посиланням <https://sis.ukrpatent.org>.
2. Обрати пункт меню Сервіси – Отримати оригінал документу.
3. Вказати ідентифікатор електронного примірника цього документа та натиснути «Завантажити».

Уповноважена особа Укрпатенту

20.05.2021



I.Є. Матусевич



УКРАЇНА

(19) UA (11) 123702 (13) C2
(51) МПК (2021.01)
A62C 31/02 (2006.01)
A62D 1/00

НАЦІОНАЛЬНИЙ ОРГАН
ІНТЕЛЕКТУАЛЬНОЇ
ВЛАСНОСТІ
ДЕРЖАВНЕ ПІДПРИЄМСТВО
"УКРАЇНСЬКИЙ ІНСТИТУТ
ІНТЕЛЕКТУАЛЬНОЇ
ВЛАСНОСТІ"

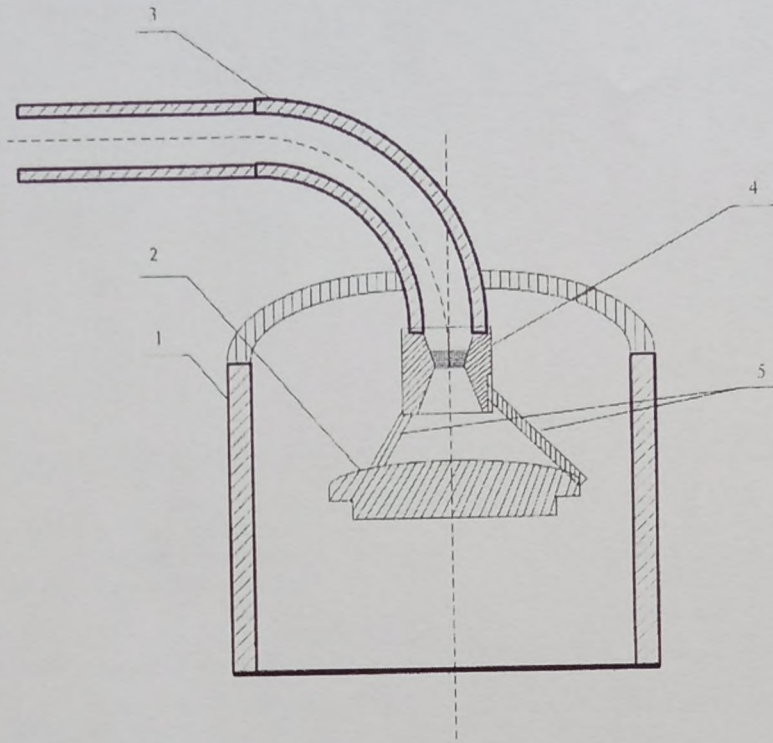
(12) ОПИС ДО ПАТЕНТУ НА ВИНАХІД

| | |
|--|--|
| <p>(21) Номер заявки: а 2018 03705</p> <p>(22) Дата подання заявки: 06.04.2018</p> <p>(24) Дата, з якої є чинними права інтелектуальної власності: 20.05.2021</p> <p>(41) Публікація відомостей про заявку: 10.10.2019, Бюл.№ 19</p> <p>(46) Публікація відомостей про державну реєстрацію: 19.05.2021, Бюл.№ 20</p> | <p>(72) Винахідник(и): Ковалишин Василь Васильович (UA), Марич Володимир Михайлович (UA), Ковалишин Володимир Васильович (UA), Мірус Олександр-Зеновій Львович (UA), Гусар Богдан Миколайович (UA)</p> <p>(73) Володілець (володільці): ЛЬВІВСЬКИЙ ДЕРЖАВНИЙ УНІВЕРСИТЕТ БЕЗПЕКИ ЖИТТЄДІЯЛЬНОСТІ ДСНС УКРАЇНИ, вул. Клепарівська, 35, м. Львів, 79007 (UA)</p> <p>(56) Перелік документів, взятих до уваги експертизою: ГОСТ Р 53280.5—2009 УСТАНОВКИ ПОЖАРОТУШЕНИЯ АВТОМАТИЧЕСКИЕ. ОГНЕТУШАЩИЕ ВЕЩЕСТВА. ЧАСТЬ 5. ПОРОШКИ ОГНЕТУШАЩИЕ СПЕЦИАЛЬНОГО НАЗНАЧЕНИЯ. Классификация, общие технические требования и методы испытаний. Издание официальное: М., Стандартинформ .2009 RU 110649 U1, 27.11.2011 SU 971363 A1, 07.11.1982 SU 1264432 A1, 22.12.1983 UA 19706 C1, 25.12.1997 GB 1003320 A, 02.09.1965 RU 6832841 C1, 27.11.2007 SU 1567217 A1, 30.05.1990 US 2006124776 A1, 15.06.2006 US 2006102749 A1, 18.05.2006</p> |
|--|--|

(54) ЗАСПОКОЮВАЧ ДЛЯ ПОДАВАННЯ ВОГНЕГАСНОГО ПОРОШКУ ПРИ ГАСІННІ ПОЖЕЖ КЛАСУ D1**(57) Реферат:**

Винахід належить до протипожежної техніки і може бути використаний для подавання вогнегасного порошку при гасінні пожеж класу D1. Заспокоювач для подавання вогнегасного порошку при гасінні пожеж класу D1 містить циліндричний корпус (1) з однією торцевою стінкою та трубку (3) для подачі порошку. Трубка (3) для подачі порошку розташована в торцевій стінці корпусу (1), а на кінці трубки (3) встановлено відбивач, що складається з насадки (4) з ніжками (5) та пластини (2), при цьому торцева стінка корпусу (1) з внутрішньої сторони має увігнуту параболоподібну поверхню, а пластина (2) зі сторони подачі порошку має опуклу параболоподібну поверхню. Винахід дає змогу знизити швидкість руху частинок порошку удвічі порівняно з аналогічним заспокоювачем. Порошок розсіюється рівномірно.

UA 123702 C2



Винахід належить до протипожежної техніки і може бути використаний для подавання вогнегасного порошку при гасінні пожеж класу D1 при горінні легких металів, до яких належать метали другої, третьої і четвертої груп періодичної системи Менделєєва (магній, алюміній, стронцій, барій, титан та ін.). Їх горіння супроводжується сильним тепловиділенням, високою температурою і тепловим випромінюванням.

У методиках [ГОСТ Р 53280.5.-2009 Установки пожаротушения автоматические. Огнетушащие вещества, часть 5. Порошки огнетушащие специального назначения. Классификация, общие технические требования и методы испытаний. Издание официальное. - М.: Стандартинформ. 2009], [Ковалишин В.В. Вплив насадок-заспокоювачів на ефективність гасіння пожеж класів D1 / В.В. Ковалишин, В.М. Марич, О.Л. Мірус, Р.Я. Лозинський, Б.М. Гусар, М.Я. Бортник // Вісник ЛДУБЖД. - 2018. - № 17. - С. 93-101], подавання порошку здійснюється за допомогою Г-подібної насадки, відбивання порошку відбувається від дна напівциліндра. При гасінні легких металів необхідно подавати на горючу поверхню порошок з мінімальною швидкістю, щоб він накривав поверхню, але не розкидав палаючі ошурки.

Відома насадка [RU 110649 U1, 27.11.2011] призначена для гасіння нафтопродуктів. Її використання для подавання вогнегасного порошку при гасінні легких металів буде не ефективним, оскільки вона не зменшує швидкості подавання вогнегасного порошку на виході та розпорошуватиме горючий метал. Також насадка має складну конструкцію, що ускладнить процес виготовлення, і не призначена для роботи у зоні високих температур, яка створюється при горінні магнію та його сплавів.

У відомих насадках, описаних у патентах [SU 971363 A1, 07.11.1982], [SU 1264432 A1, 22.12.1983], швидкість виходу вогнегасного порошку регулюється за допомогою каплеподібного клапана, порошок виходить по каналах різної довжини у вигляді компактного струменя. Такий процес виходу вогнегасного порошку не забезпечує ефективного гасіння легких металів, бо під тиском вогнегасний порошок розкидатиме палаючі ошурки, тим самим збільшуючи площу горіння. Насадка не дає можливості дозволяє максимально наблизитись до зони горіння магнію через високу температуру.

У відомій насадці, яка описана у патенті [GB 1003320 A, 02.09.1965], швидкість вогнегасного порошку зменшується за допомогою одного відбивача, а на виході з насадки швидкість збільшується завдяки малому діаметру сопла. Така насадка створює компактний струмінь з великою швидкістю виходу вогнегасного порошку. Гасіння легких металів компактным струменем неприпустиме, адже такий струмінь буде розкидати палаючі ошурки та збільшувати площу горіння. Загальними недоліками вище описаних насадок є те, що швидкість виходу вогнегасного порошку не зменшується до однієї атмосфери, а також їх складна конструкція для виготовлення.

Основними вимогами до насадок-заспокоювачів для подачі вогнегасного порошку на гасіння легких металів є плавне висипання вогнегасного порошку з мінімальною швидкістю та проста конструкція насадки-заспокоювача, яка забезпечить надійну експлуатацію.

Суть винаходу полягає у зниженні більш ніж у 2 рази швидкості руху газопорошкової суміші з насадки-заспокоювача, щоб рівномірно покрити поверхню горіння металу (магнію, алюмінію тощо та їх сплавів) та при цьому не роздмухати вогонь і не розпорошити ошурки металу.

Поставлена задача вирішується завдяки тому, що заспокоювач для подавання вогнегасного порошку при гасінні пожеж класу D1 містить циліндричний корпус 1 з однією торцевою стінкою та трубку 3 для подачі порошку. Трубка 3 для подачі порошку розташована в торцевій стінці корпусу 1, а на кінці трубки 3 встановлено відбивач, що складається з насадки 4 з ніжками 5 та пластини 2, при цьому торцева стінка корпусу 1 з внутрішньої сторони має увігнуту параболоподібну поверхню, а пластина 2 зі сторони подачі порошку має опуклу параболоподібну поверхню.

У запропонованому заспокоювачі використовуються дві параболоподібні поверхні: циліндричний корпус 1 з однією торцевою стінкою, яка має увігнуту параболоподібну поверхню з внутрішньої сторони, та пластини 2, яка зі сторони подачі порошку має опуклу параболоподібну поверхню, які дають змогу знизити швидкість руху частинок порошку вдвічі порівняно з Г-подібною насадкою, описаною у методиках. Пропонований нами заспокоювач забезпечує рівномірне розсіювання частинок порошку по всій поверхні циліндричного корпусу 1 з однією торцевою стінкою і по всій поверхні горіння. Відбивач-пластина 2 зі сторони подачі порошку має опуклу параболоподібну поверхню, яка кріпиться до насадки 4 трьома ніжками 5. Насадка 4 накручується на трубку 3 для подачі порошку. В цьому варіанті відсутній боковий трубопровід, на якому частково осідає порошок. Вогнегасний порошок для гасіння пожеж класу D1 від корпусу вогнегасника або будь-якої посудини надходить під тиском по шлангах до трубки 3, проходить через насадку 4, яка виконана у вигляді дифузора, де також частково знижується

швидкість руху порошку, вдаряється об опуклу параболоподібну поверхню пластини 2 (відбивач), піднімається вгору - до увігнутої параболоподібної стінки корпусу 1, відбившись від якої спрямованим струменем, з невеликою швидкістю висипається на поверхню горіння.

Така конструкція є більш ефективною, оскільки тут значно сповільнюється рух газопорошкової суміші і, як наслідок, більша її кількість потрапляє на об'єкт гасіння.

ФОРМУЛА ВИНАХОДУ

10 Заспокоювач для подавання вогнегасного порошку при гасінні пожеж класу D1, який містить
 15 циліндричний корпус (1) з однією торцевою стінкою та трубку (3) для подачі порошку, який відрізняється тим, що трубка (3) для подачі порошку розташована в торцевій стінці корпусу (1), а на кінці трубки (3) встановлено відбивач, що складається з насадки (4) з ніжками (5) та пластини (2), при цьому торцева стінка корпусу (1) з внутрішньої сторони має увігнуту параболоподібну поверхню, а пластина (2) зі сторони подачі порошку має опуклу параболоподібну поверхню.

